



CARRARO

Catalogo Parti Di Ricambio

Spare Parts List

ASSALE 26.18

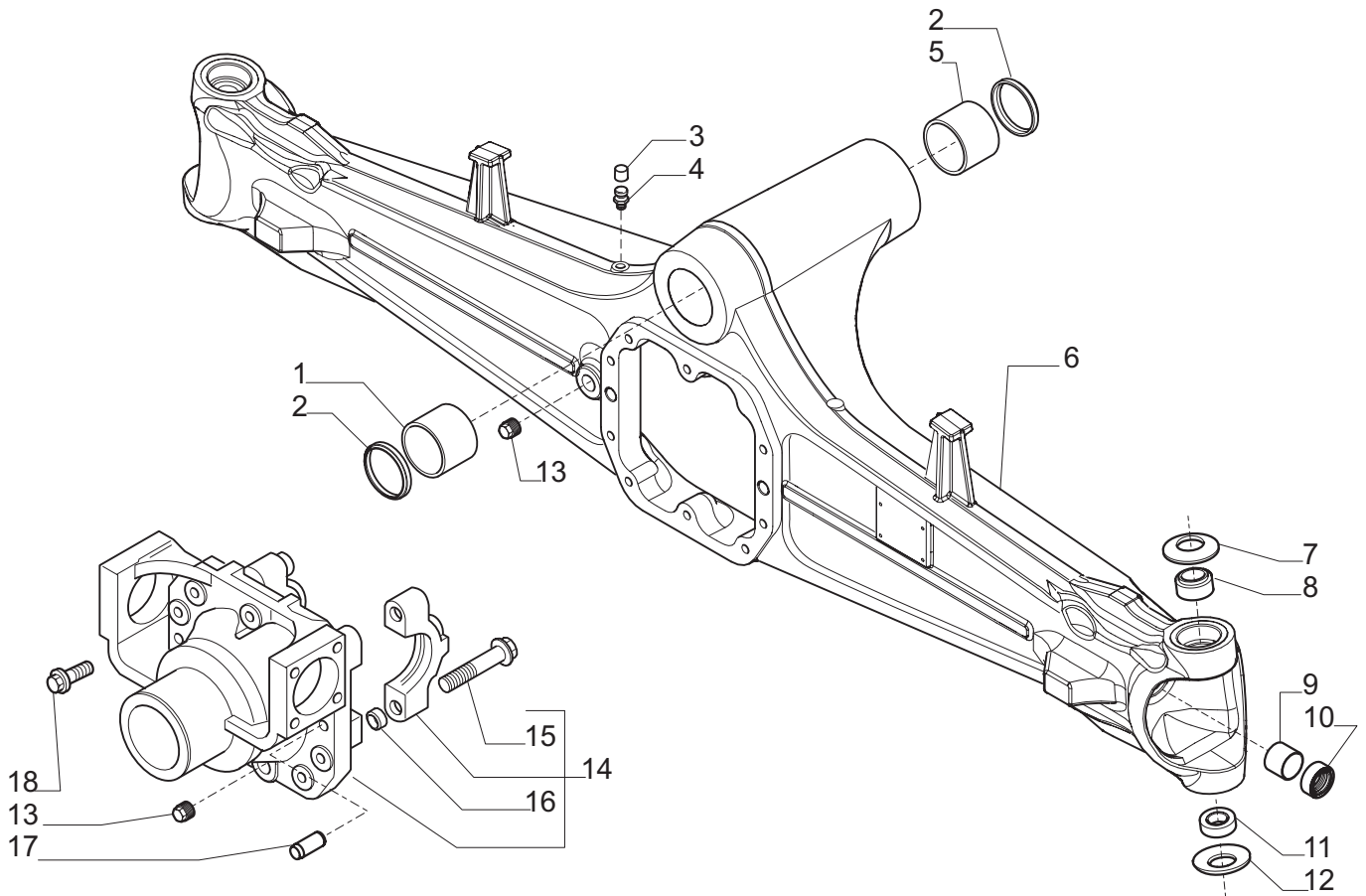
26.18- AXLE

REF. 146833

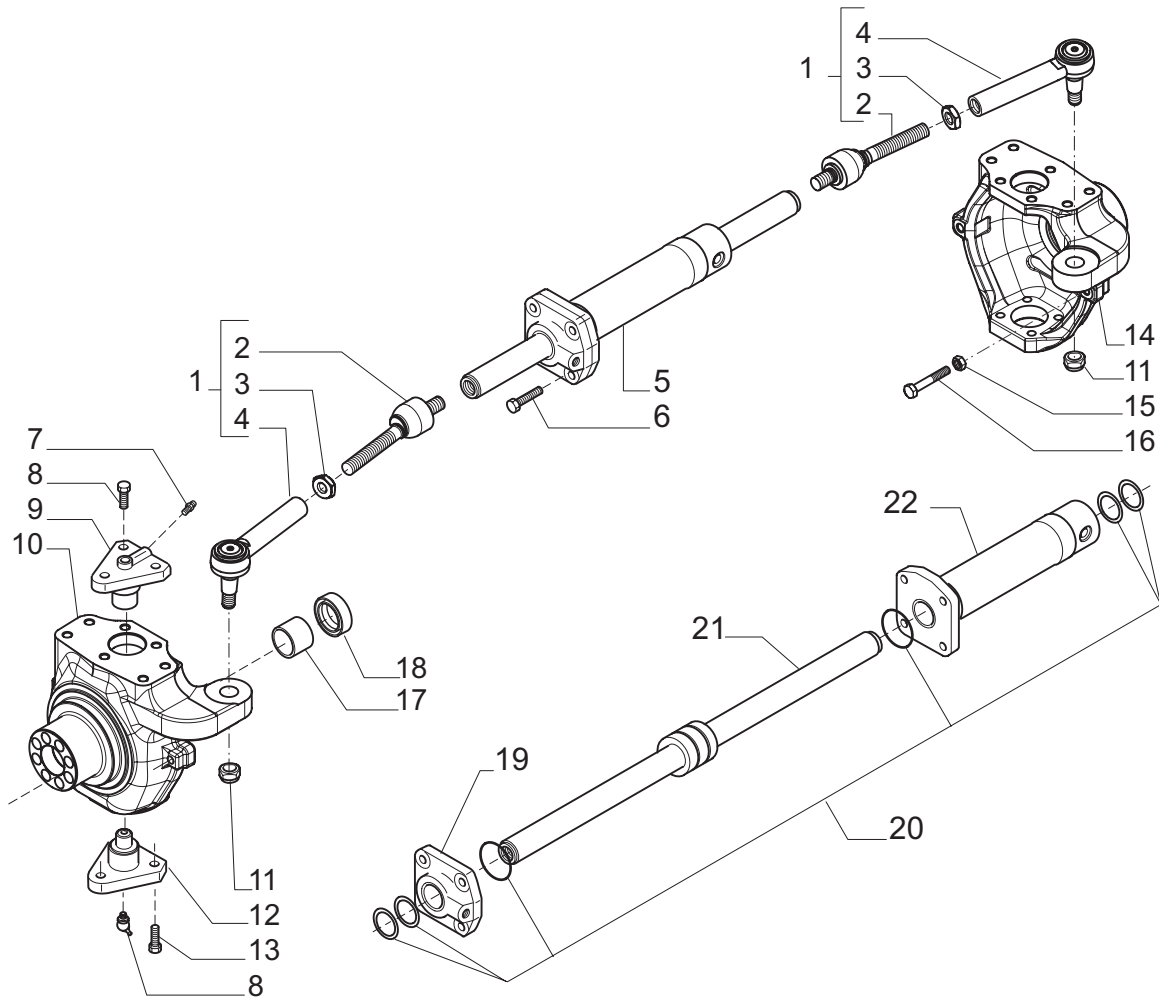
- 1.0.0 Corpo assale
Axle housing
- 2.0.0 Calotte e cilindro di sterzo
Swivel housings and steering cylinder
- 3.0.0 Coppia conica
Bevel gear set
- 4.0.0 Differenziale
Differential
- 5.0.0 Doppio giunto
Double U-joint
- 6.0.0 Mozzo ruota
Wheel hub
- 7.0.0 Riduzione epicicloidale
Final reduction
- 8.0.0 Sommario kit
Kit summary

Il presente catalogo è valido a partire dal N° di matricola 101.

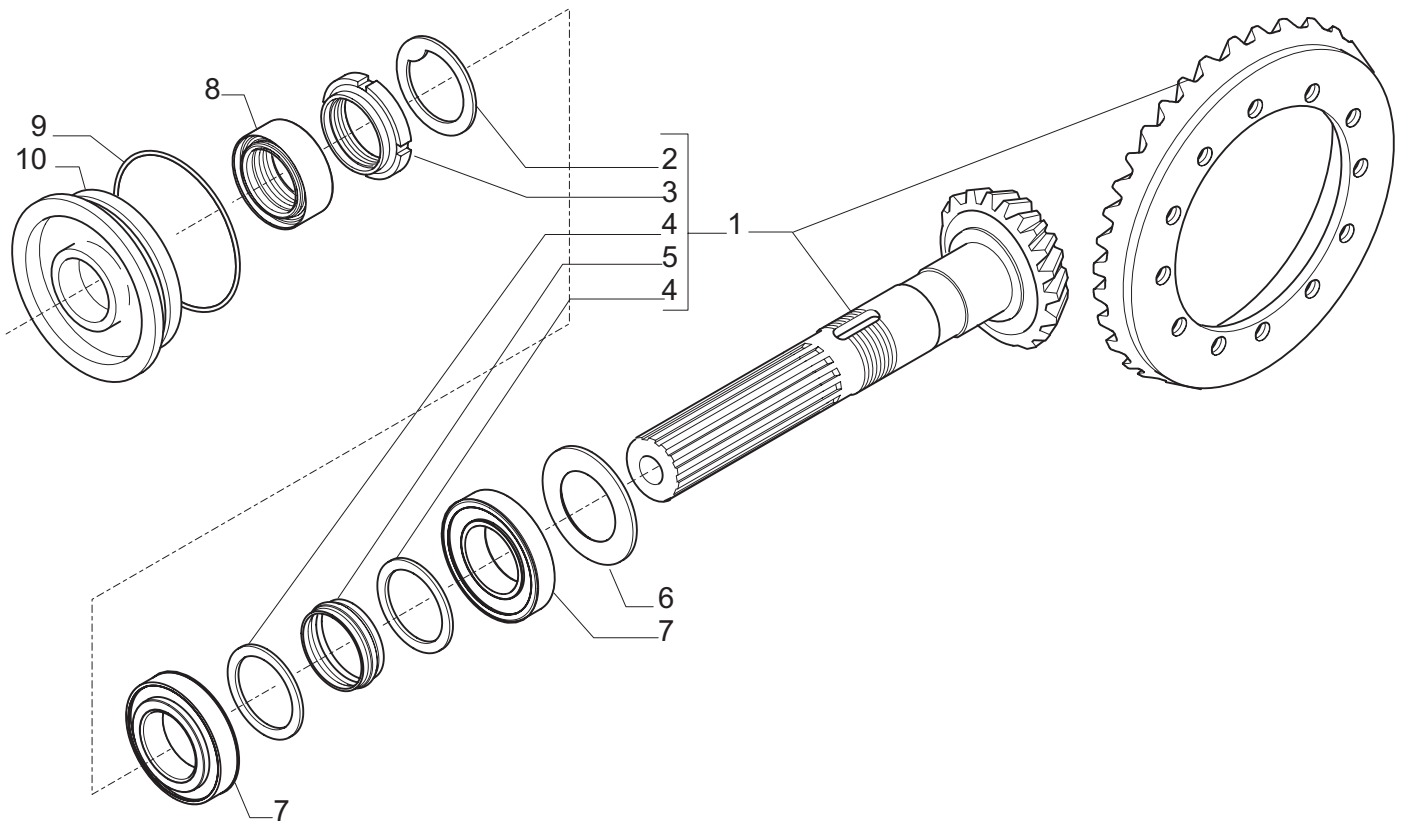
This catalogue is valid from serial number 101.



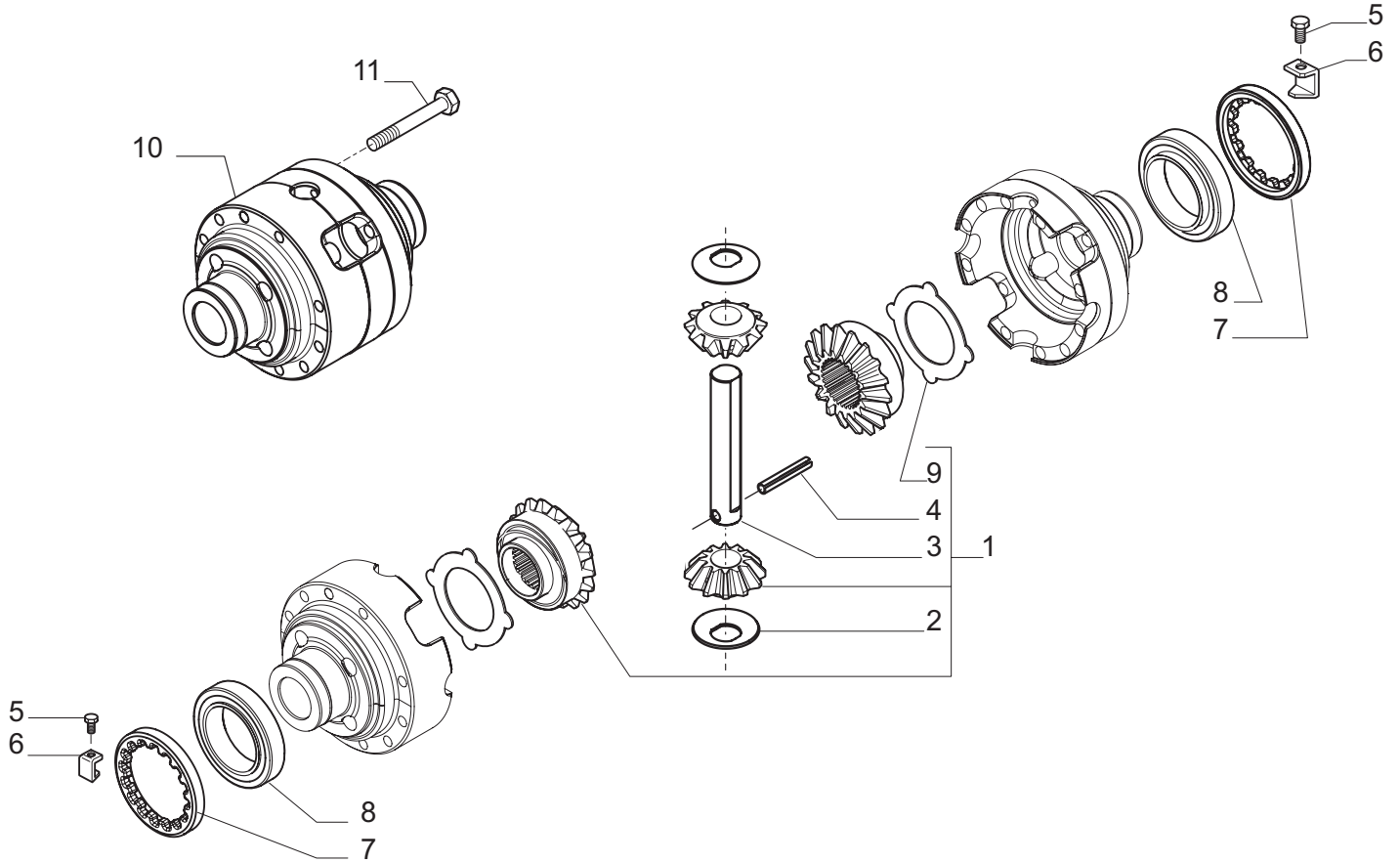
Pos.	Ref.	Q.ty	Descrizione	Description	Kit	Note
1	126610	1	Boccola 60x50.19x54	Bush 60x50.19x54		
2	120717	2	Anello di tenuta	Oil seal		
3	130532	1	Coperchio di protezione	Protection cover		
4	104988	1	Sfiato	Breather		
5	126611	1	Boccola	Bushing		
6	145048	1	Trave	Axle housing		
7	128633	2	Molla tazza	Belleville washer		
8	143563	2	Boccola	Bush		
9	116962	2	Bronzina	Bush		
10	145761	2	Anello di tenuta 40x55x15,5	Oil seal 40x55x15,5		
11	123726	2	Rotula sferica	Spherical bearing		
12	128630	2	Molla tazza	Belleville washer		
13	092270	2	Tappo olio M22x1,5	Oil plug M22x1,5		
14	122964	1	Supporto differenziale	Differential support		
15	126022	2	Vite M14x75	Bolt M14x75	122964	
16	072235	4	Bussola di centraggio	Centering bush	122964	
17	087660	4	Spina D15x35	Pin D15x35		
18	125827	10	Vite M12x1.75x33	Bolt M12x1.75x33		



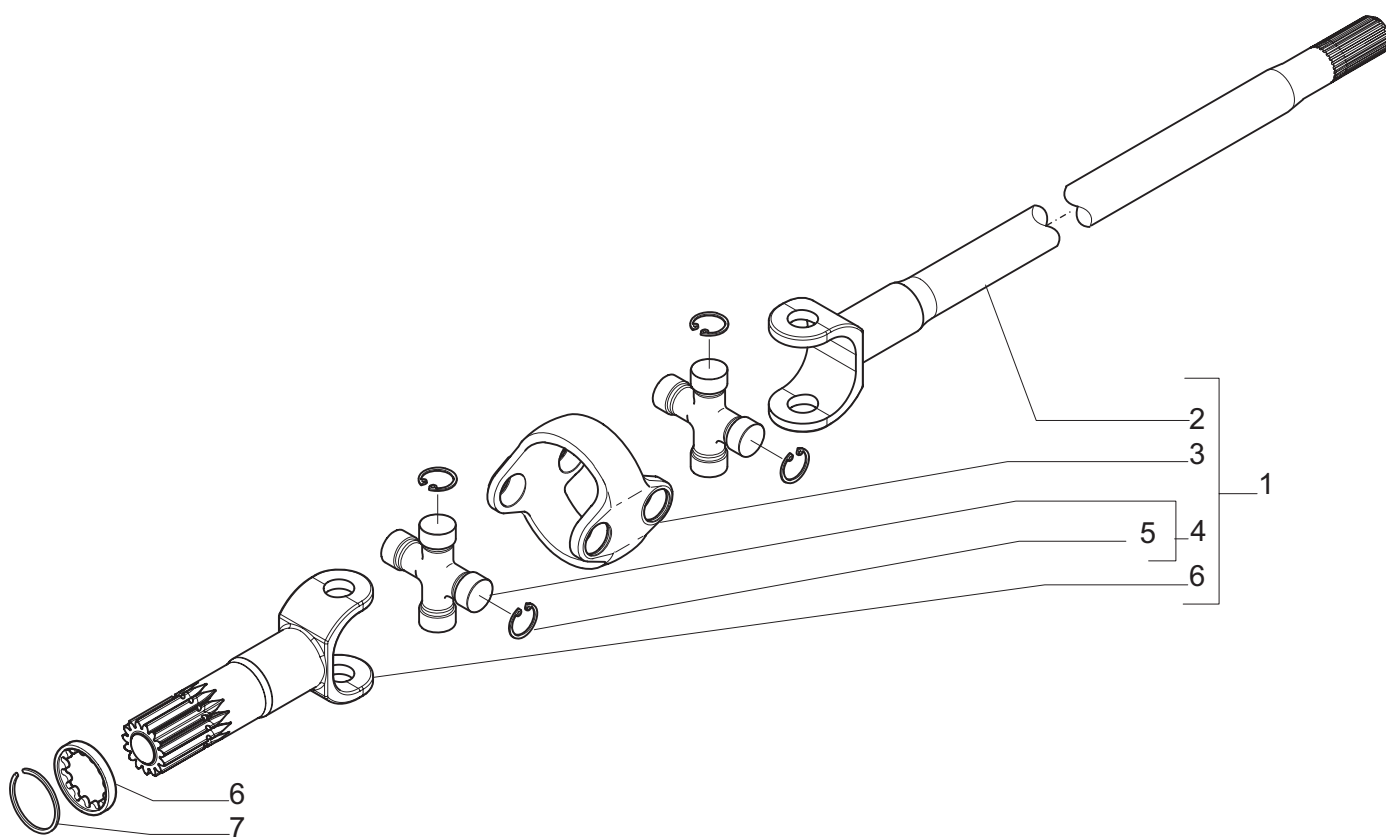
Pos.	Ref.	Q.ty	Descrizione	Description	Kit	Note
1	123153	2	Asta di guida	Steering arm assy		
2	049013	2	Snodo sferico	Spherical joint	123153	
3	070787	2	Dado M24x1,5	Nut M18x1,5	123153	
4	048976	2	Tirante	Tie rod	123153	
5	126778	1	Martinetto	Steering cylinder		
6	128534	4	Vite M12x45	Bolt M12x45		
7	024210	2	Ingrassatore M6x1	Greaser nipple M6x1		
8	126922	12	Vite M12x1.75x30 (Atbl.)	Bolt M12x1.75x30		
9	128880	2	Perno snodo	King pin		
10	138721	1	Calotta SX	Swivel housing LH		
11	022431	2	Dado M18x1,5 (Atbl.)	Nut M18x1,5 (Self lock.)		
12	128881	2	Perno snodo	King pin		
13	024211	2	Ingrassatore M6x1	Greaser nipple M6x1		
14	138720	1	Calotta DX	Swivel housing RH		
15	022129	2	Dado M16	Nut M16		
16	124748	2	Vite M16x100	Bolt M16x100		
17	109972	2	Bronzina	Bush		
18	134363	2	Anello di tenuta	Oil seal ring		
19	049121	1	Testa martinetto	Cylinder head	126778	
20	049122	1	Kit guarnizioni	Oil seal kit	126778	
21	049120	1	Stelo	Rod	126778	
22	049119	1	Cilindro	Cylinder	126778	



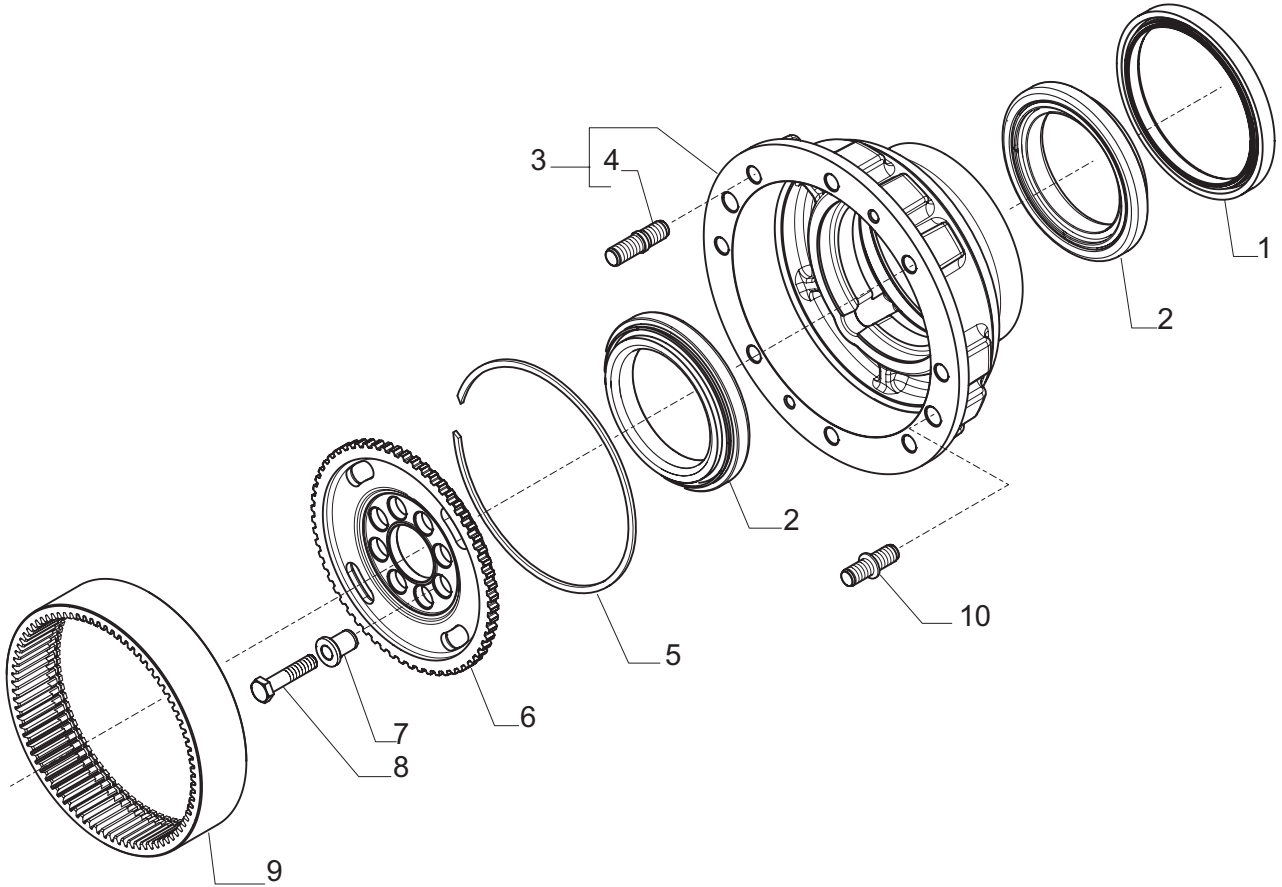
Pos.	Ref.	Q.ty	Descrizione	Description	Kit	Note
1	066527	1	Kit coppia conica 12/33	Bevel gear /pinion set 12/33		
2	113717	1	Rondella fermo ghiera	Lockwasher	066527	
3	115054	1	Ghiera serraggio M40x1,5	Ring nut M40x1,5	066527	
4	125829	2	Rondella 50x40.5x2	Washer 50x40.5x2	065527	
5	125806	1	Distanziale elastico	Collapsible spacer	066527	
6	132265	-	Spessore 2.50mm	Shim 2.50mm		
6	132266	-	Spessore 2.60mm	Shim 2.60mm		
6	132267	-	Spessore 2.70mm	Shim 2.70mm		
6	132268	-	Spessore 2.80mm	Shim 2.80mm		
6	132269	-	Spessore 2.90mm	Shim 2.90mm		
6	132270	-	Spessore 3.00mm	Shim 3.00mm		
6	132271	-	Spessore 3.10mm	Shim 3.10mm		
6	132272	-	Spessore 3.20mm	Shim 3.20mm		
6	132273	-	Spessore 3.30mm	Shim 3.30mm		
6	132274	-	Spessore 3.40mm	Shim 3.40mm		
7	027326	2	Cuscinetto	Bearing		
8	134363	1	Anello di tenuta	Oil seal ring		
9	028212	1	Anello OR	O.ring		
10	129929	1	Coperchio paraolio	Cover		



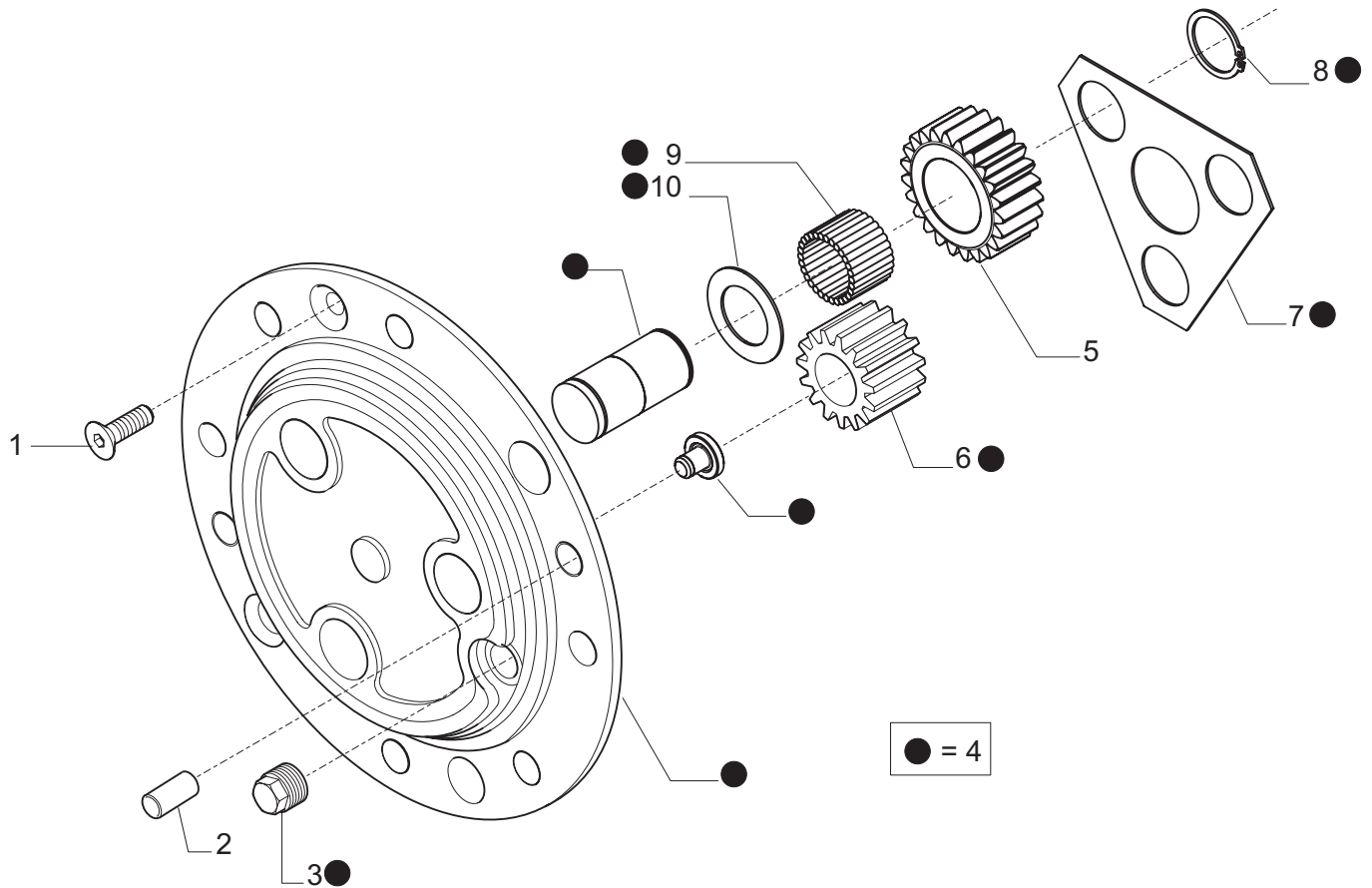
Pos.	Ref.	Q.ty	Descrizione	Description	Kit	Note
1	066161	1	Kit ingranagg. differenziale	Differential kit		
2	115730	2	Rondella spallamento	Thrust washer	066161	
3	115731	1	Perno	Shaft	066161	
4	116451	1	Spina D.7x40	Pin D.7x40	066161	
5	128440	2	Vite M6x10 (Atbl.)	Screw M6x10 (Self lock.)		
6	107778	2	Fermo ghiera	Locking plate		
7	107400	2	Ghiera	Ring nut		
8	027309	2	Cuscinetto	Bearing		
9	120361	2	Controdisco	Drive plate	066161	
10	137972	1	Scatola differenziale	Differential housing		
11	125552	12	Vite M10x1,5x75 (Atbl.)	Bolt M10x1,5x75		



Pos.	Ref.	Q.ty	Descrizione	Description	Kit	Note
1	145654	2	Doppio giunto	Double joint		
2	044178	2	Forcella (lato differenziale)	Fork (diff. Side)	145654	
3	046196	2	Corpo centrale	Central body	145654	
4	046252	4	Crociera	Spider	145654	
5	040822	16	Anello d'arresto	Lock ring	145654	
6	040821	2	Forcella (lato ruota)	Fork (wheel hub)	145654	
7	127592	2	Distanziale	Spacer		
8	024784	2	Anello seeger	Snap ring		



Pos.	Ref.	Q.ty	Descrizione	Description	Kit	Note
1	047702	2	Anello di tenuta	Seal ring		
2	118370	4	Cuscinetto	Bearing		
3	066982	2	Kit mozzo ruota	Wheel hub kit		
4	106199	12	Prigioniero D.10.9	Stud D.10.9	066982	
5	125555	2	Anello	Lockring		
6	138722	2	Mozzo fermo corona	Wheel carrier		
7	125190	16	Bussola centraggio	Centering bush		
8	119906	16	Vite M14x65 (Atbl.)	Bolt M14x65 (Self lock.)		
9	125549	2	Corona dentata Z=75	Crown gear Z=75		
10	120853	4	Prigioniero	Stud with collar	066982	



Pos.	Ref.	Q.ty	Descrizione	Description	Kit	Note
1	020510	4	Vite M12x30	Screw M12x30		
2	115640	4	Spina D18x36	Pin D18x36		
3	092270	2	Tappo olio M22x1,5	Oil plug M22x1,5	065640	
4	065640	2	Kit treno portasatelliti	Planetary carrier assy		
5	115643	2	Pignone epic. Z=15	Pinion Z=15		
6	115644	6	Ingranaggio sat. Z=29	Planetary gear Z=29	065640	
7	116458	2	Ralla satelliti	Thrust washer	065640	
8	024789	6	Anello seeger D.34	Snap ring D.34	065640	
9	028284	18	Rullini (a decine)	Needle bearing (by tens)	065640	
10	115634	6	Ralla	Thrust washer	065640	

Kit	Ref.	Descrizione	Description	Q.ty	Note
122964	-	Supporto differenziale	Differential support	-	146833 26,18
-	126022	Vite M14x75	Bolt M14x75	2	
-	072235	Bussola di centraggio	Centering bush	4	
123153	-	Asta di guida	Steering arm assy	-	146833 26,18
-	049013	Snodo sferico	Spherical joint	1	
-	070787	Dado M24x1,5	Nut M18x1,5	1	
-	048976	Tirante	Tie rod	1	
126778	-	Martinetto	Steering cylinder	-	146833 26,18
-	049121	Testa martinetto	Cylinder head	1	
-	049122	Kit guarnizioni	Oil seal kit	1	
-	049120	Stelo	Rod	1	
-	049119	Cilindro	Cylinder	1	
066527	-	Kit coppia conica 12/33	Bevel gear /pinion set 12/33	-	146833 26,18
-	-	Coppia conica 12/33	Bevel gear /pinion 12/33	1	
-	113717	Rondella fermo ghiera	Lockwasher	1	
-	115054	Ghiera serraggio M40x1,5	Ring nut M40x1,5	1	
-	125829	Rondella 50x40.5x2	Washer 50x40.5x2	2	
-	125806	Distanziale elastico	Collapsible spacer	1	
066161	-	Kit ingranagg. differenziale	Differential kit	-	146833 26,18
-	-	Ingranaggio Z12	Gear Z12	2	
-	-	Ingranaggio Z12	Gear Z12	2	
-	115730	Rondella spallamento	Thrust washer	2	
-	115731	Perno	Shaft	1	
-	116451	Spina D.7x40	Pin D.7x40	1	
-	120361	Controdisco	Drive plate	2	
145654	-	Doppio giunto	Double joint	-	146833 26,18
-	044178	Forcella (lato differenziale)	Fork (diff. Side)	1	
-	046196	Corpo centrale	Central body	1	
-	046252	Crociera	Spider	2	
-	040822	Anello d'arresto	Lock ring	8	
-	040821	Forcella (lato ruota)	Fork (wheel hub)	1	
066982	-	Kit mozzo ruota	Wheel hub kit	-	146833 26,18
-	-	Mozzo ruota	Wheel hub	1	
-	106199	Prigioniero D.10.9	Stud D.10.9	6	
-	120853	Prigioniero	Stud with collar	2	
065640	-	Kit treno portasatelliti	Planetary carrier assy	-	146833 26,18
-	-	Treno portasatelliti	Planetary carrier	1	
-	-	Pattino arresto	Lock pad	1	
-	-	Perno	Pin	3	
-	092270	Tappo olio M22x1,5	Oil plug M22x1,5	1	
-	115643	Pignone epic. Z=15	Pinion Z=15	1	
-	115644	Ingranaggio sat. Z=29	Planetary gear Z=29	3	
-	116458	Ralla satelliti	Thrust washer	1	
-	024789	Anello seeger D.34	Snap ring D.34	3	
-	028284	Rullini (a decine)	Needle bearing (by tens)	9	
-	115634	Ralla	Thrust washer	3	