



CARRARO

Catalogo Parti Di Ricambio

Spare Parts List

ASSALE 20.29

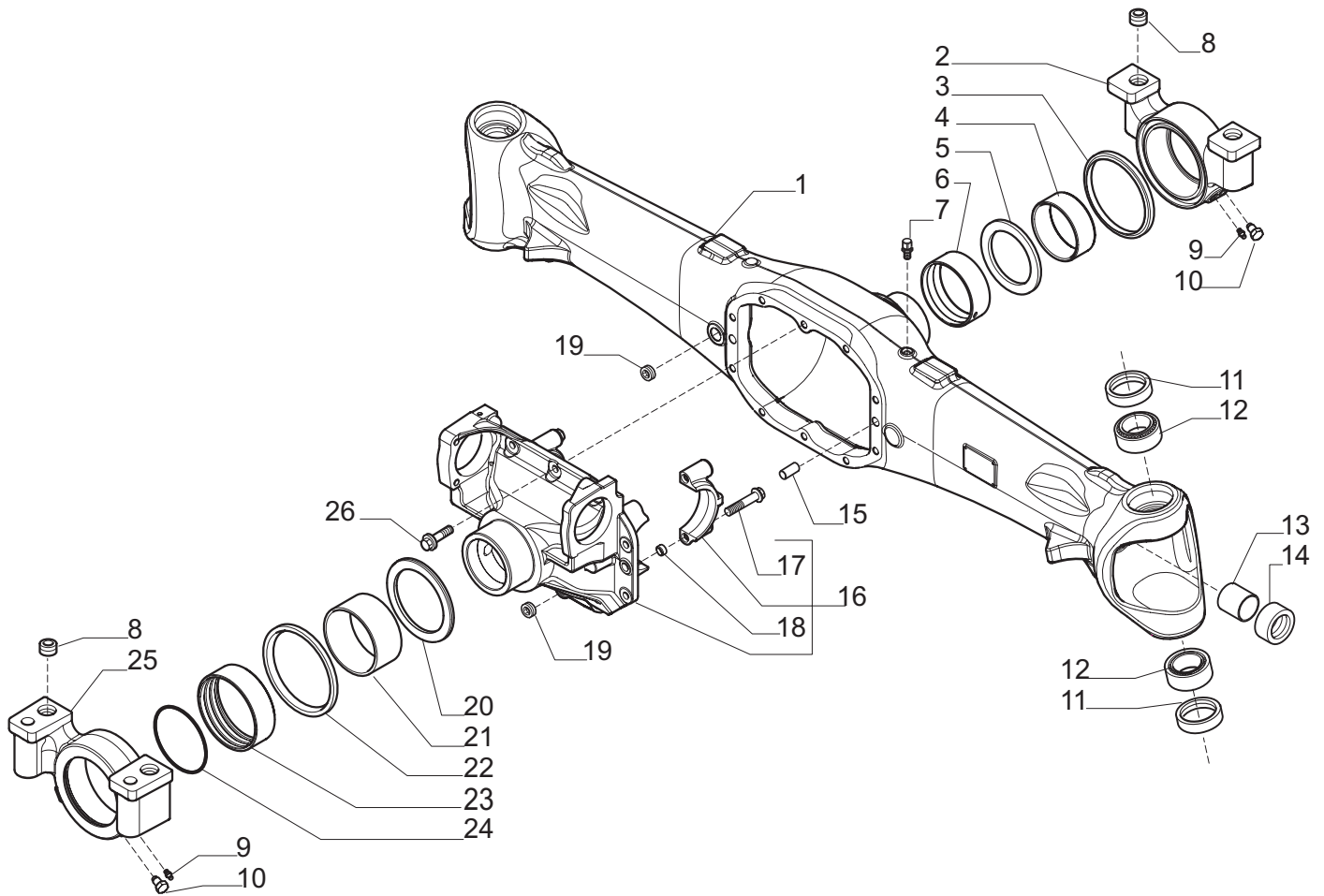
20.29 AXLE

REF. 147192

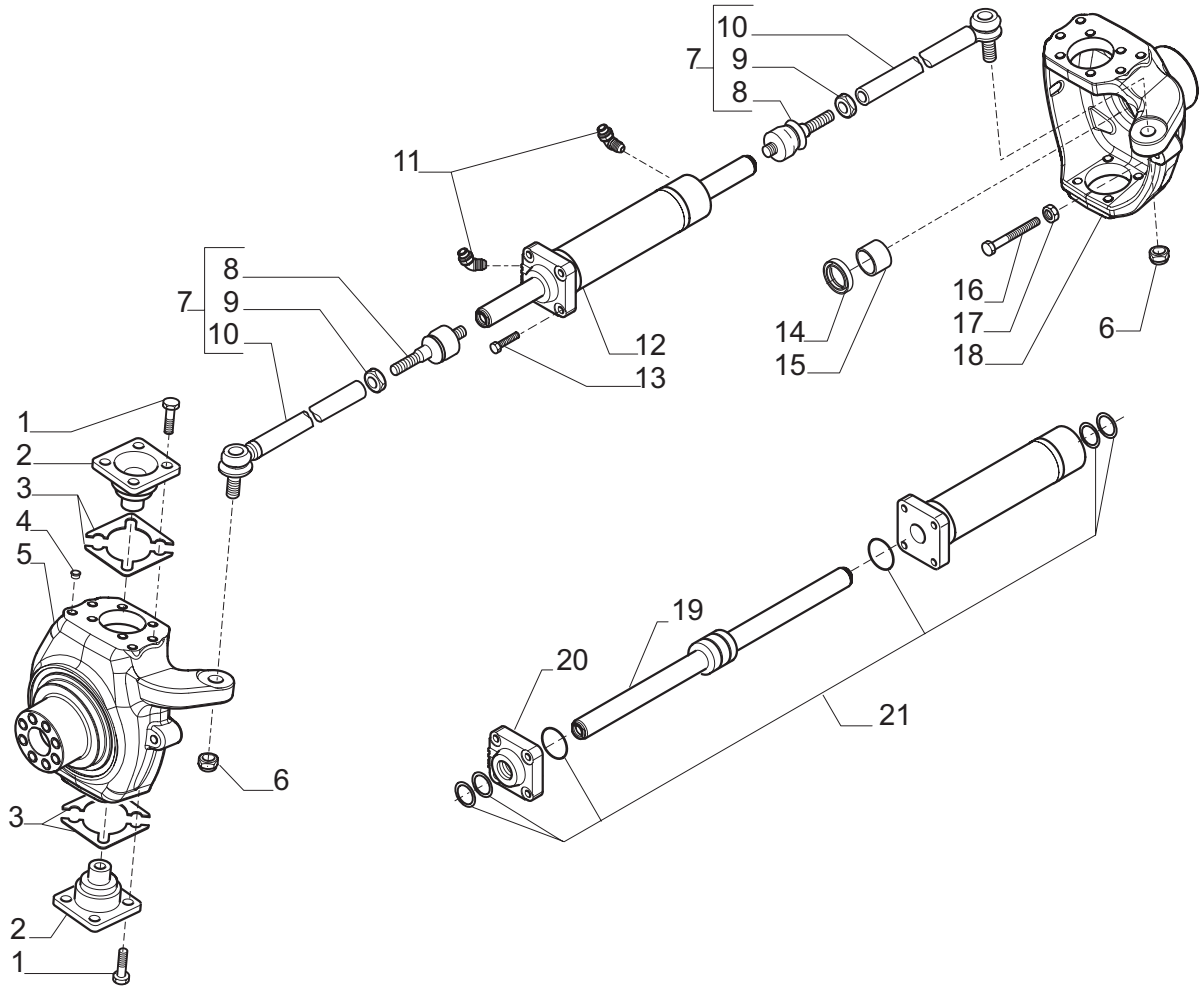
- 1.0.0 Corpo assale
Axle housing
- 2.0.1 Calotte e cilindro di sterzo
Swivel housings and steering cylinder
- 3.0.0 Coppia conica
Bevel gear set
- 4.0.0 Differenziale
Differential
- 5.0.0 Doppio giunto
Double U-joint
- 6.0.0 Mozzo ruota e riduzione epicicloidale
Wheel hub and final reduction
- 7.0.0 Sommario kit
Kit summary

Il presente catalogo è valido a partire dal N° di matricola 101.

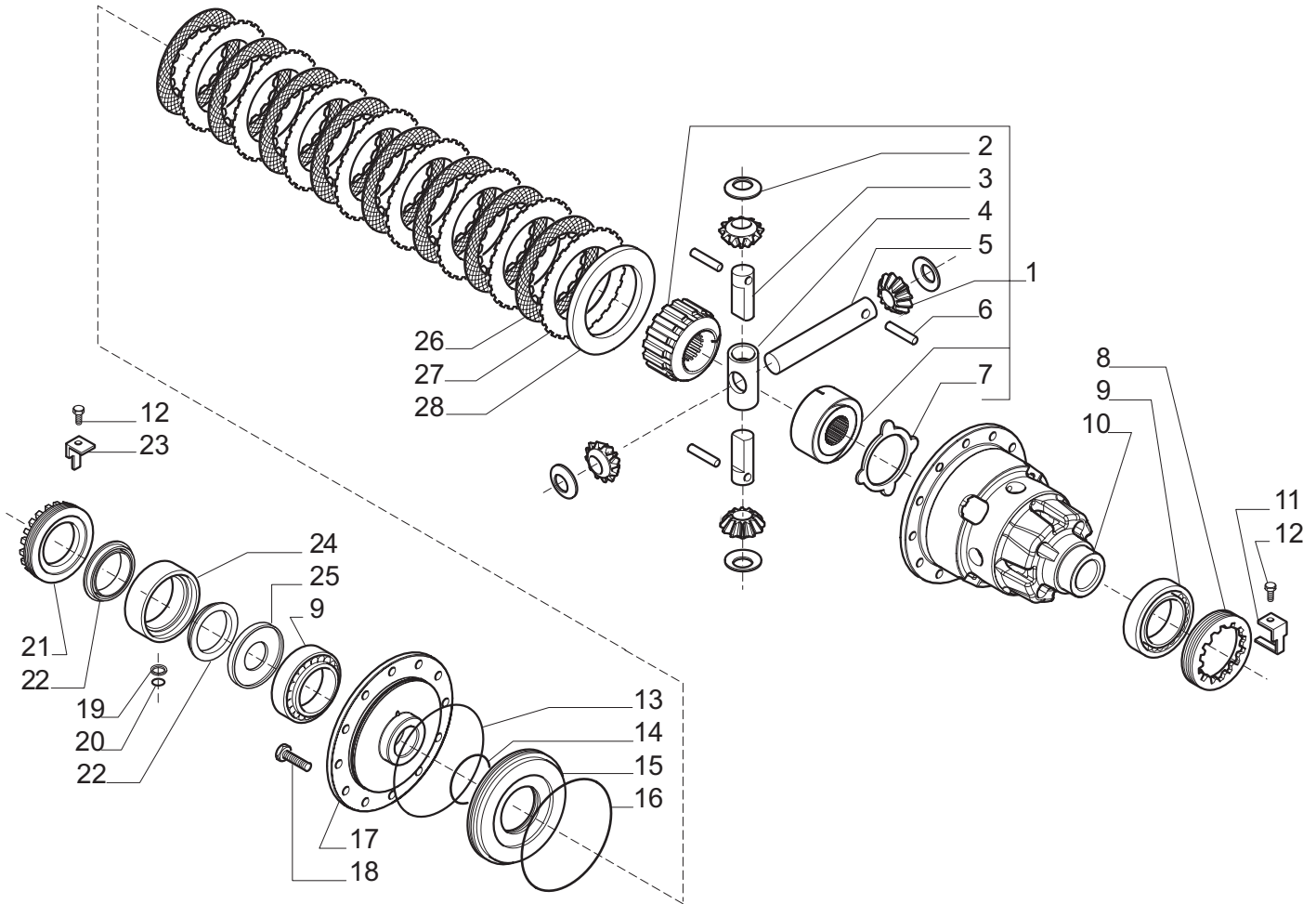
This catalogue is valid from serial number 101.



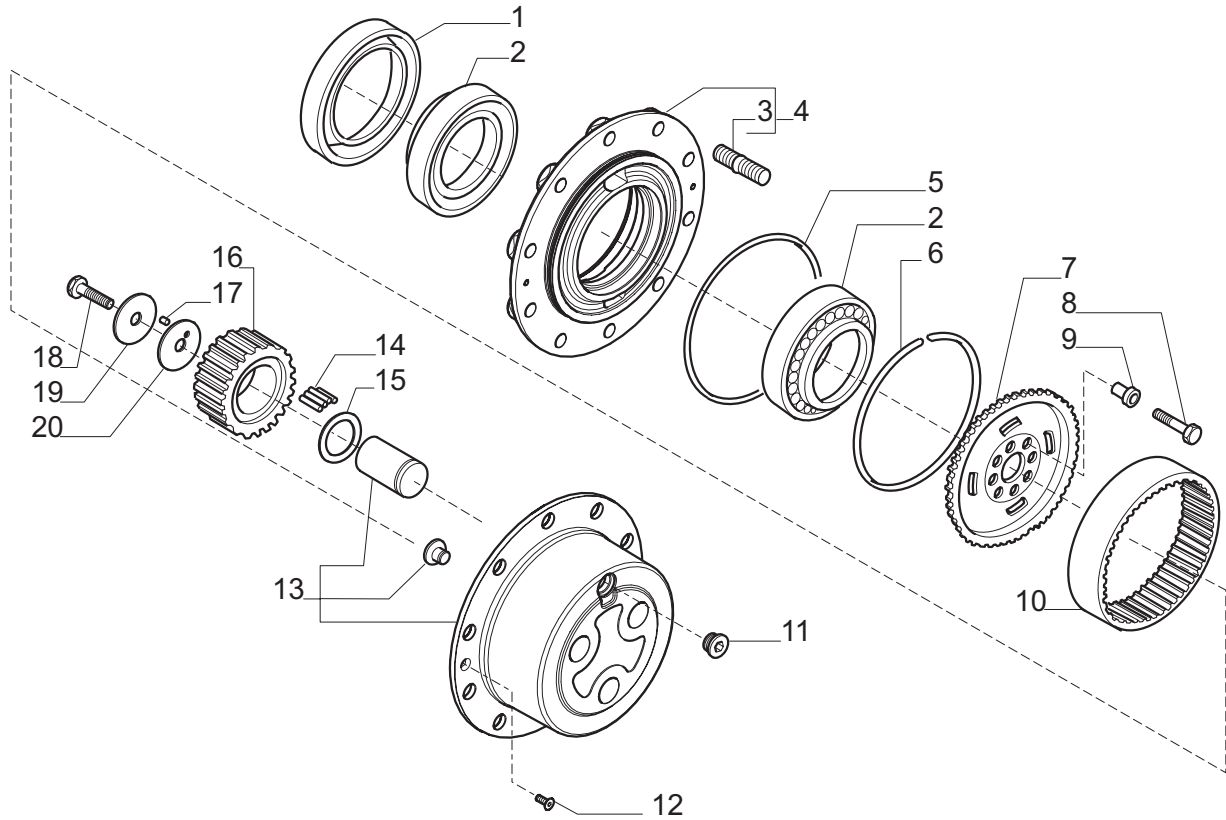
Pos.	Ref.	Q.ty	Descrizione	Description	Kit	Note
1	147184	1	Trave	Axle beam		
2	139823	1	Supporto anteriore	Front support		
3	126627	1	Anello di tenuta	Seal ring		
4	101565	1	Boccola	Bush		
5	126629	1	Ralla	Thrust washer		
6	126632	1	Boccola	Bush		
7	104988	1	Sfiato M10x1	Breather M10x1		
8	116529	4	Bussola	Bush		
9	024210	2	Ingrassatore M6x1	Greaser nipple M6x1		
10	126633	2	Vite fermo bronzina	Locking screw		
11	141876	4	Anello di tenuta	Seal ring		
12	140869	4	Cuscinetto	Bearing		
13	116962	2	Bronzina	Bush		
14	126403	2	Anello di tenuta	Seal ring		
15	087660	2	Spina D15x35	Pin D15x35		
16	141428	1	Supporto differenziale	Differential support		
17	126022	4	Vite M14x75	Bolt M14x75	141428	
18	072235	4	Bussola	Bush	141428	
19	128050	2	Tappo M24x1.5	Plug M24x1.5		
20	126630	1	Ralla	Thrust washer		
21	138560	1	Boccola	Bush		
22	126628	1	Anello di tenuta	Seal ring		
23	139686	1	Boccola	Bush		
24	028571	1	Anello OR	O.ring		
25	139824	1	Supporto posteriore	Rear support		
26	125827	10	Vite M12x33	Bolt M12x33		



Pos.	Ref.	Q.ty	Descrizione	Description	Kit	Note
1	126923	14	Vite M16x38	Bolt M16x38		
2	148762	4	Perno snodo	King pin		from s/n 1514 was 145714
3	143523	4	Spessore 0.15mm	Shim 0.15mm		
3	143524	4	Spessore 0.20mm	Shim 0.20mm		
3	143525	4	Spessore 0.50mm	Shim 0.50mm		
4	030755	8	Tappo D14.5	Plug D14.5		
5	147201	1	Calotta SX	LH swivel housing		
6	022431	2	Dado M20x1.5	Nut M20x1.5		
7	123153	2	Asta guida	Steering arm		
8	049013	2	Snodo sferico	Ball joint	123153	
9	070787	2	Dado M24x1.5	Nut M24x1.5	123153	
10	048976	2	Tirante	Tie rod	123153	
11	147911	2	Raccordo 45°	Elbow 45°		
12	132752	1	Martinetto	Steering cylinder		
13	128534	4	Vite M12x45	Bolt M12x45		
14	132742	2	Anello di tenuta	Seal		
15	125161	2	Bronzina	Bushing		
16	124748	2	Vite M16x100	Bolt M16x100		
17	022129	2	Dado M16	Nut M16		
18	147202	1	Calotta DX	RH swivel housing		
19	049216	1	Stelo completo	Rod	132752	
20	049215	1	Testata martinetto	Cylinder head	132752	
21	049214	1	Kit guarnizioni	Seals kit	132752	



Pos.	Ref.	Q.ty	Descrizione	Description	Kit	Note
1	066377	1	Kit ingr. differenziale	Differential kit		
2	115730	4	Rondella spallamento	Thrust washer	066377	
3	133155	2	Perno	Shaft	066377	
4	137537	1	Crocera	Spider	066377	
5	115731	1	Perno	Shaft	066377	
6	116451	3	Spina D.7x40	Pin D.7x40	066377	
7	133036	1	Controdisco	Drive-plate	066377	
8	107400	1	Ghiera	Ring nut		
9	027256	2	Cuscinetto	Bearing		
10	133925	1	Scatola differenziale	Differential housing		
11	136024	1	Fermo ghiera	Locking plate		
12	128440	2	Vite M6x10	Bolt M6x10		
13	028639	1	Anello OR	O.ring		
14	028205	1	Anello OR	O.ring		
15	133931	1	Pistone	Piston		
16	028638	1	Anello OR	O.ring		
17	133926	1	Coperchio	Cover		
18	127921	12	Vite M10x30	Bolt M10x30		
19	133942	1	Rondella	Washer		
20	028602	1	Anello OR	O.ring		
21	133936	1	Ghiera M94x2	Ring nut M94x2		
22	133940	2	Anello di tenuta	Seal ring		
23	133937	1	Fermo ghiera	Locking plate		
24	133935	1	Distanziale	Spacer		
25	133934	1	Rondella	Washer		
26	133938	7	Disco frizione	Plate		
27	133939	8	Controdisco frizione	Drive-plate		
28	133929	1	Rondella	Washer		



Pos.	Ref.	Q.ty	Descrizione	Description	Kit	Note
1	140368	2	Tenuta cassetto	Cassette seal		
2	133467	4	Cuscinetto	Bearing		
3	117928	20	Prigioniero	Stud	068136	
4	068136	2	Kit mozzo ruota	Wheel hub assy		
5	028579	2	Anello OR	O.ring		
6	125233	2	Anello	Ring		
7	140376	2	Mozzo fermo corona	Wheel carrier		
8	119906	16	Vite M14x1,5x65	Bolt M14x1,5x65		
9	125190	16	Bussola di centraggio	Centering bush		
10	125186	2	Corona epic. Z=77	Crown gear Z=77		
11	125280	2	Tappo olio M30x2	Drain plug M30x2		
12	020490	4	Vite M8x20	Screw M8x20		
13	066296	2	Kit treno portasatelliti	Planetary carrier assy		
14	028297	16,8	Rullini (a decine)	Needle bearing (By tens)		
15	128731	6	Ralla	Washer		
16	128714	6	Ingranaggio sat. Z=31	Planetary gear Z=31		
17	028370	0,6	Rullini (a decine)	Needle bearing (By tens)		
18	125229	6	Vite M10x50 (Atbl.)	Bolt M10x50 (Self lock.)		
19	132319	6	Ralla	Thrust washer		
20	125134	6	Ralla	Thrust washerr		

Kit	Ref.	Descrizione	Description	Q.ty	Note
141428	-	Supporto differenziale	Differential carrier	-	
	126022	Vite	Bolt	4	
	072235	Bussola	Bushing	4	
123153	-	Asta guida	Steering arm	-	
	048978	Tirante	Tie rod	1	
	070787	Dado	Nut	1	
	049013	Snodo sferico	Ball joint	1	
132752	-	Martinetto	Steering cylinder	-	
	049215	Testata martinetto	Steering cylinder head	1	
	049216	Stelo	Rod	1	
	049214	Kit guarnizioni	Gasket kit	1	
066742	-	Kit coppia conica	Bevel gear/pinion set	-	
	-	Coppia conica Z=13/33	Bevel gear/pinion Z=13/33	1	
	125829	Rondella	Washer	2	
	126369	Distanziale elastico	Collapsible spacer	1	
	115054	Ghiera M40x1.5	Ring nut M40x1.5	1	
	113717	Rondella fermo ghiera	Lockwasher	1	
066377	-	Kit ingr. differenziale	Differential kit	-	
	115730	Rondella Spallamento	Thrust Washer	4	
	115731	Perno Sat.Diff.	Shaft	1	
	116451	Spina D7x40 1707	Pin	3	
	133036	Controdisco Bloc.Dif	Drive Plate	1	
	-	Ingranaggio Sat.Diff	Planetary Gear Z11	4	
	133155	Perno Sat.Diff.	Shaft	2	
	-	Ingranaggio Plan.Z16	Side Gear Z16	1	
	-	Ingranaggio Plan.Z16	Side Gear Z16	1	
	137537	Crocera Diff.	Spider	1	
147204	-	Doppio giunto	Double U-joint	-	
	044169	Semiassse (lato diff.)	Half-shaft (diff. side)	1	
	046220	Corpo centrale	Central body	1	
	046221	Crociera	Spider	2	
	046222	Anello d'arresto	Lock ring	8	
	044174	Semiassse (lato ruota)	Half-shaft (wheel side)	1	
068136	-	Kit mozzo ruota	Wheel hub kit	-	
	-	Mozzo ruota	Wheel hub	1	
	117928	Prigioniero	Stud	10	
066296	-	Kit treno portasatelliti	Planetary carrier kit	-	
	-	Treno portasatelliti	Planetary carrier	1	
	-	Perno sat. epic.	Shaft	3	
	-	Pattino arresto semiassse	Locking pad	1	