



# **CARRARO**

**Catalogo Parti Di Ricambio**

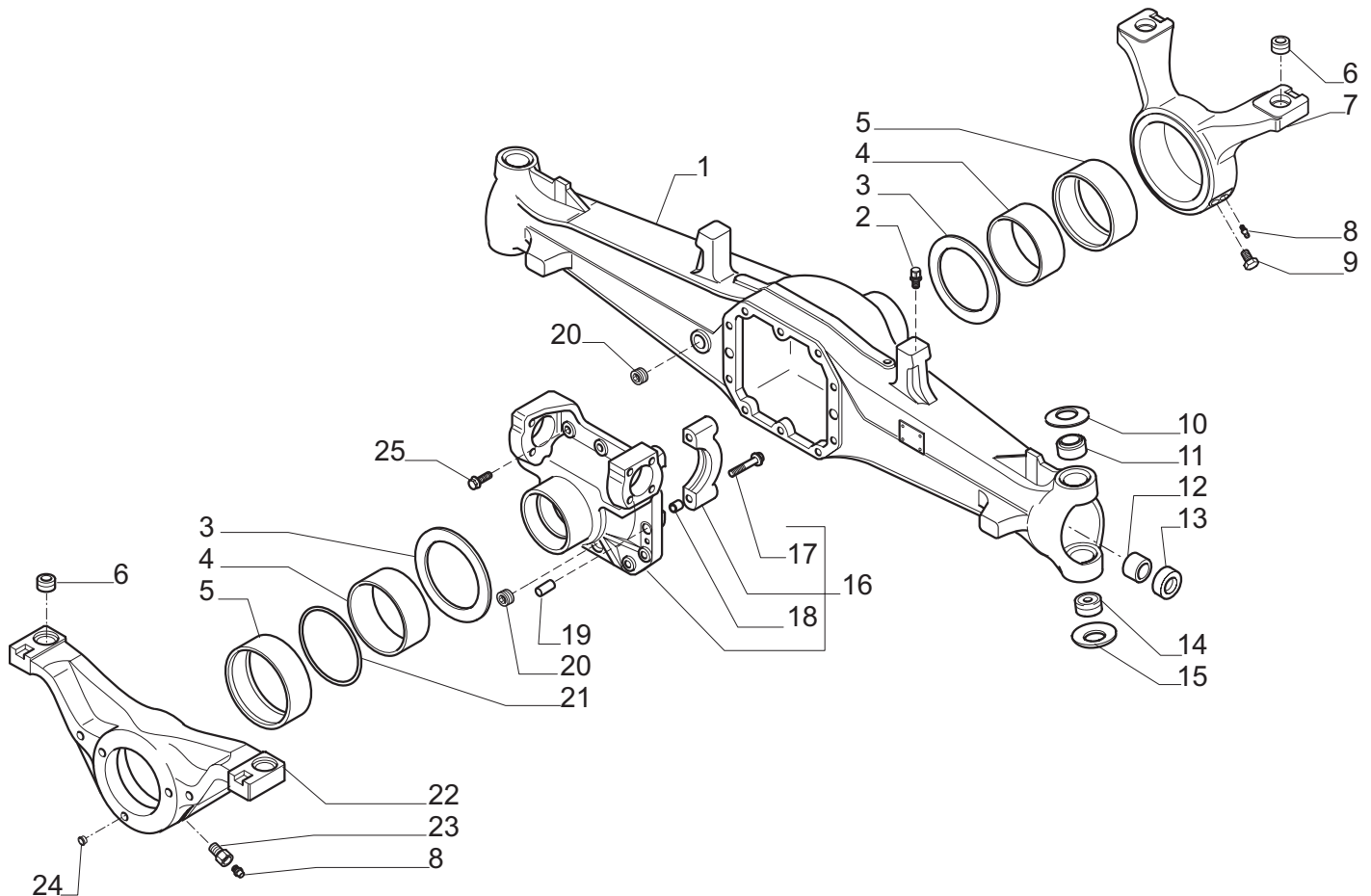
***Spare Parts List***

**ASSALE 20.14**

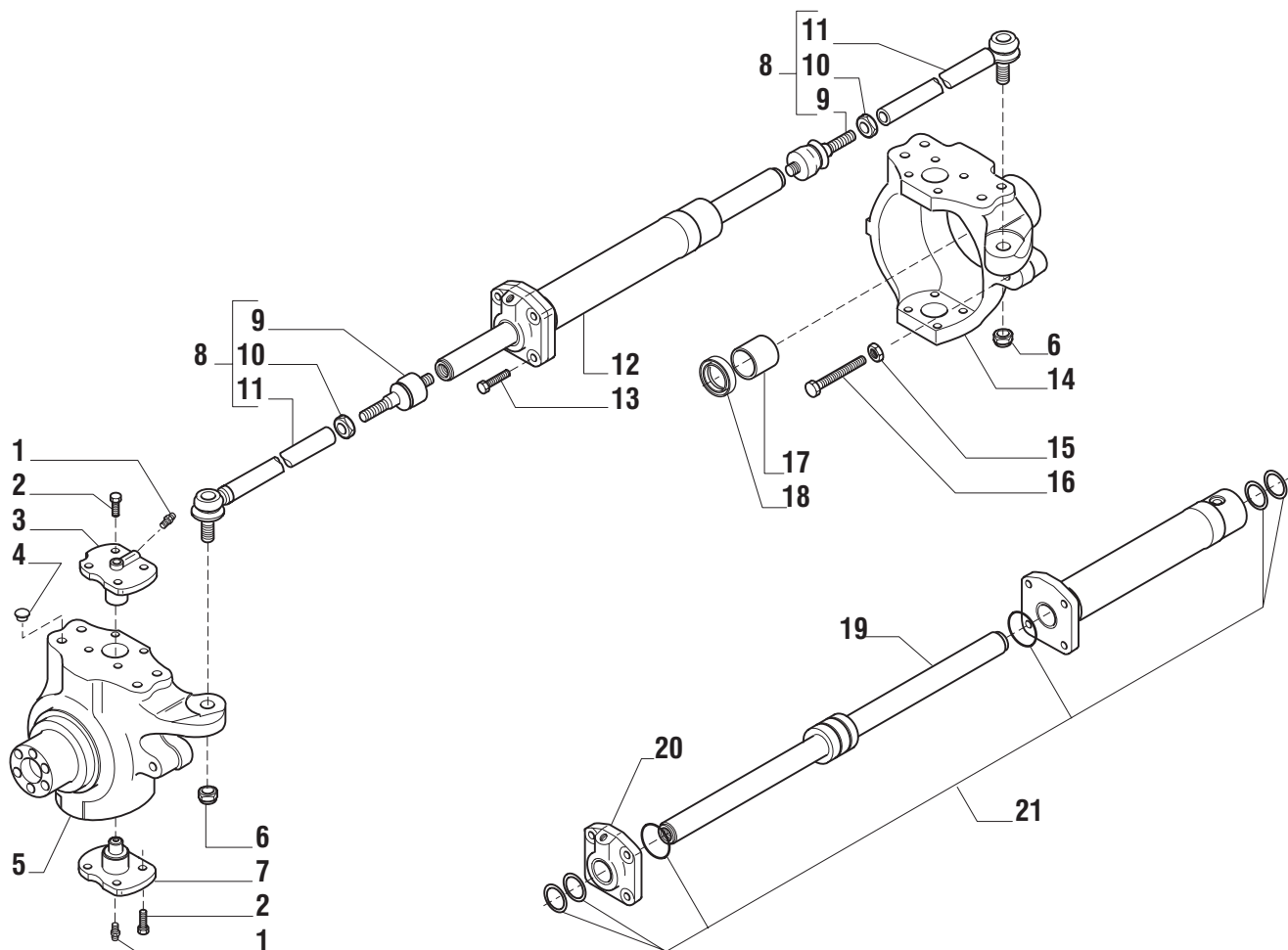
***20.14 AXLE***

**REF. 147393**

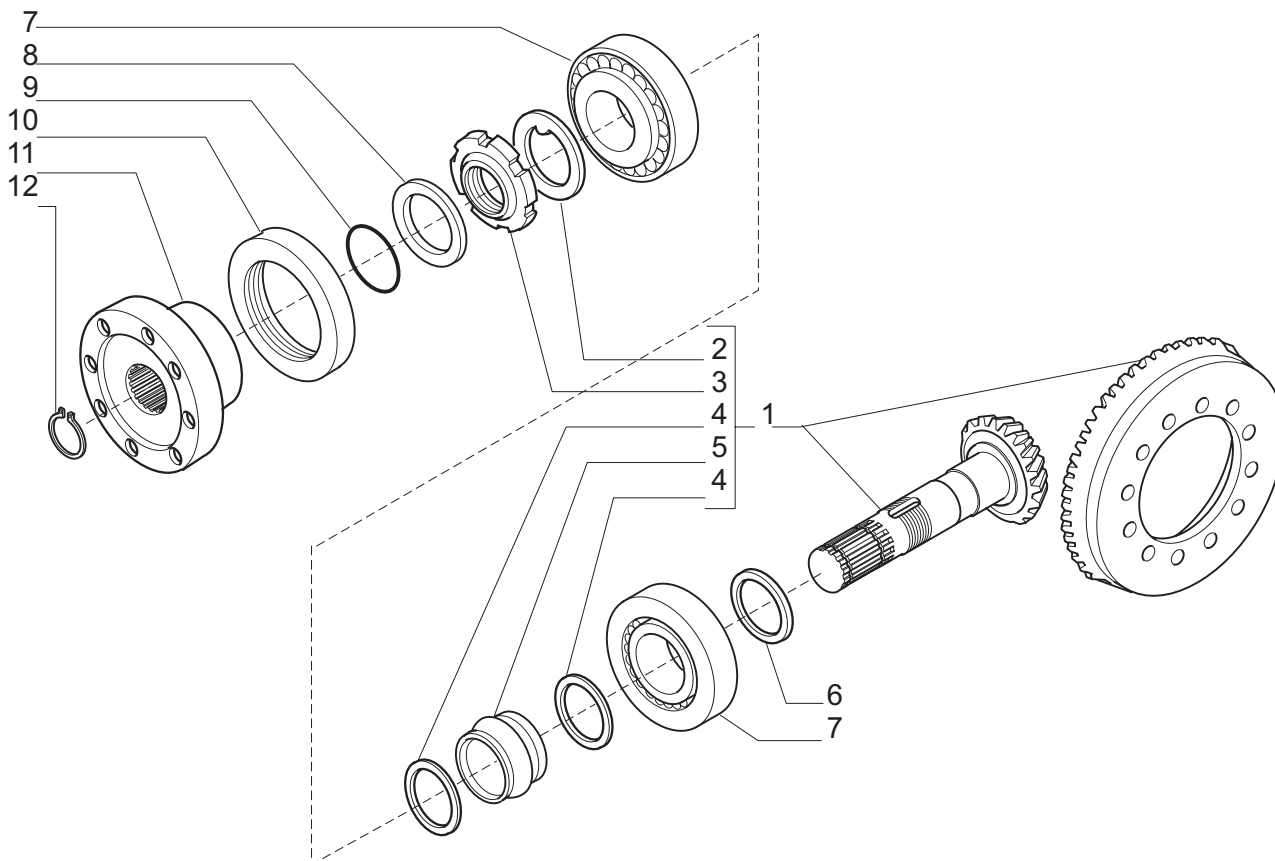
- 1.0.0 Corpo assale  
*Axle housing*
- 2.0.0 Calotte e cilindro di sterzo  
*Swivel housings and steering cylinder*
- 3.0.0 Coppia conica  
*Bevel gear set*
- 4.0.0 Differenziale  
*Differential*
- 5.0.0 Doppio giunto  
*Double U-joint*
- 6.0.0 Mozzo ruota e riduzione epicicloidale  
*Wheel hub and final reduction*
- 7.0.0 Sommario kit  
*Kit summary*



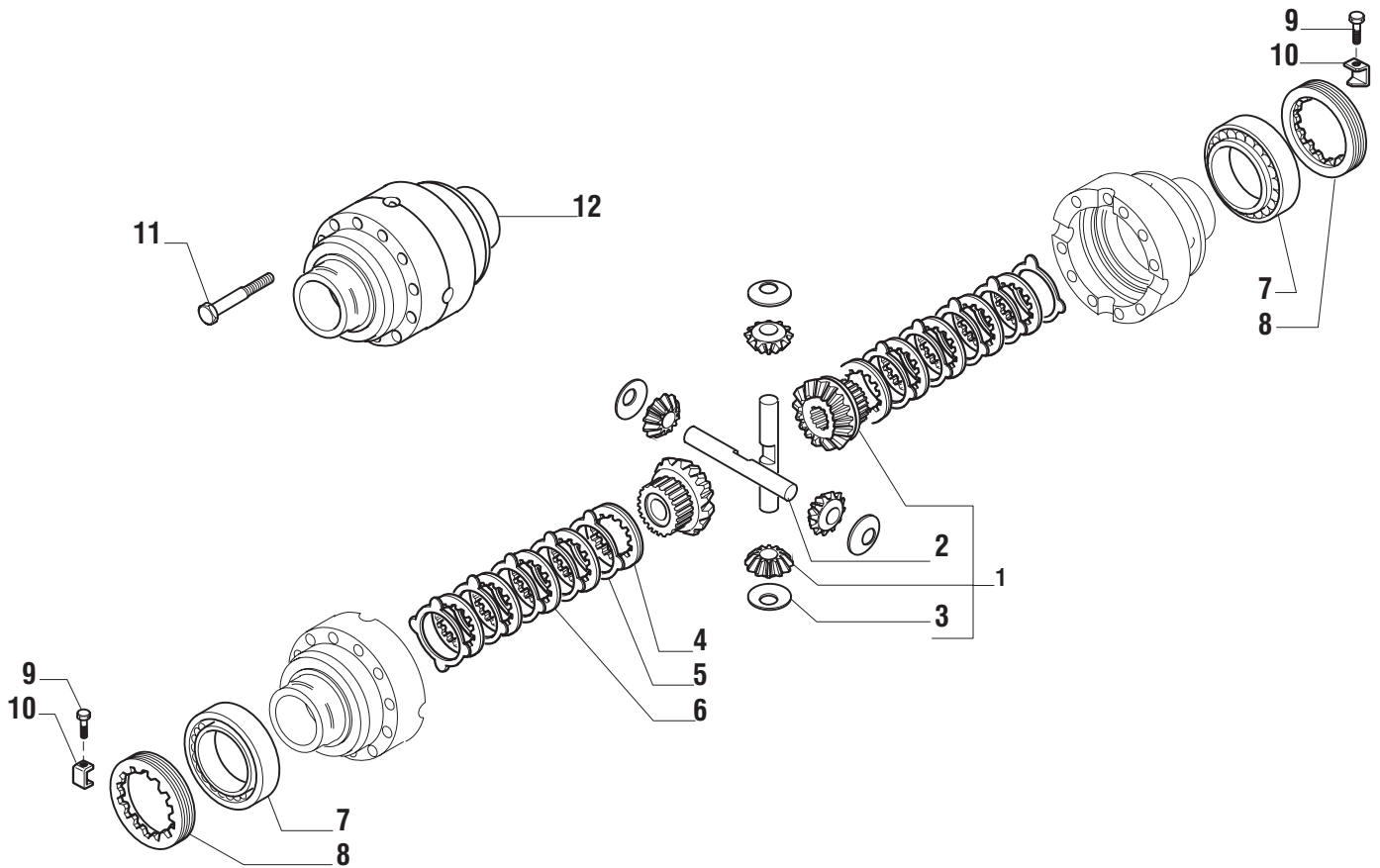
Pos.	Ref.	Q.ty	Descrizione	Description	Kit	Note
1	144525	1	Corpo assale	Axle housing		
2	104988	1	Sfiato M10x1	Breather M10x1		
3	115776	2	Ralla	Thrust washer		
4	101565	2	Boccola	Bush		
5	101575	2	Boccola	Bush		
6	116529	4	Bussola	Bush		
7	126781	1	Supporto anteriore	Front support		
8	024210	2	Ingrassatore M6x1	Greaser nipple M6x1		
9	126633	1	Vite fermo bronzina	Bolt		
10	125813	2	Molla tazza	Belleville washer		
11	144557	2	Boccola	Bush		
12	118504	2	Boccola	Bush		
13	126398	2	Anello tenuta	Oil seal		
14	027692	2	Snodo sferico	Spherical bearing		
15	128629	2	Molla tazza	Belleville washer		
16	128053	1	Supporto differenziale	Differential support		
17	126022	4	Vite M14x75	Bolt M14x75		
18	072235	4	Bussola di centraggio	Centering bush		
19	087660	2	Spina D15x35	Pin D15x35		
20	128050	2	Tappo M24x1.5	Plug M24x1.5		
21	028103	1	Anello OR	O-ring		
22	126789	1	Supporto posteriore	Rear support		
23	125002	1	Vite forata	Bolt		
24	030773	5	Tappo	Plug		
25	125827	10	Vite M12x33	Bolt M12x33		



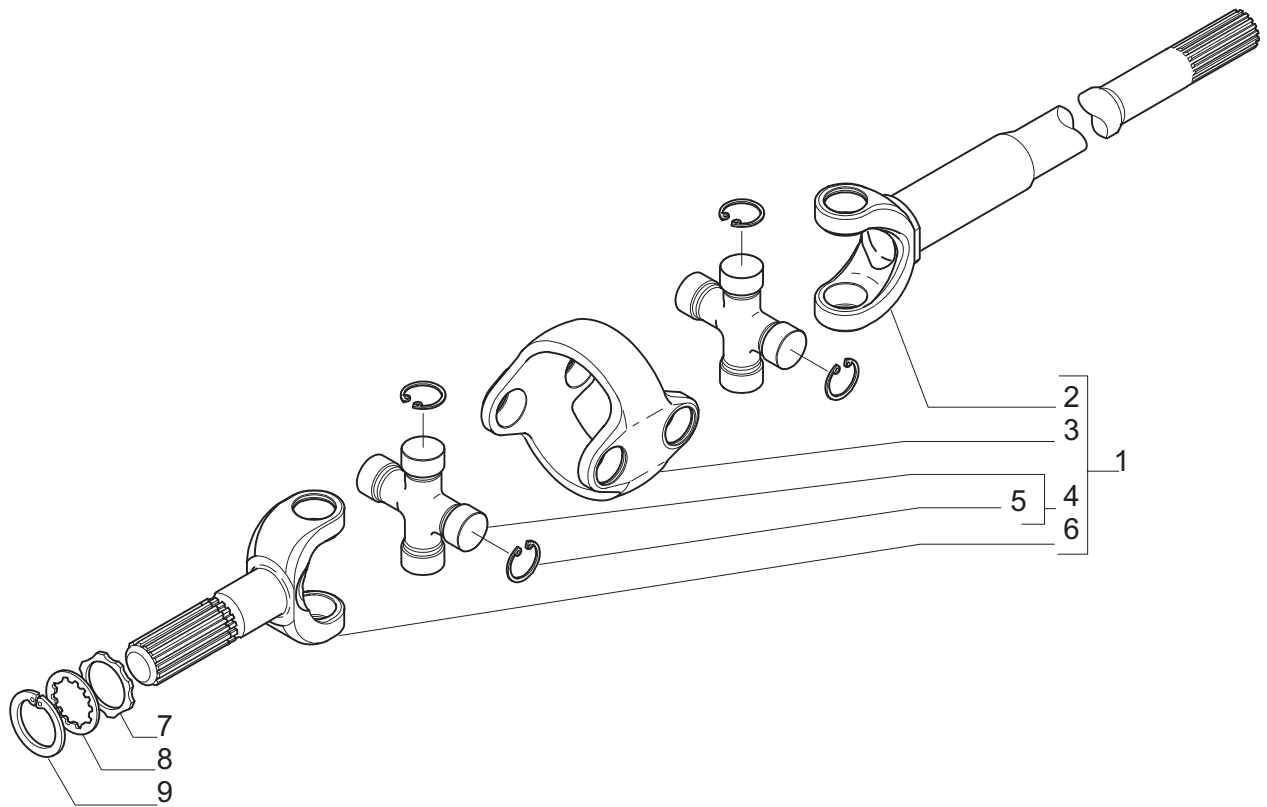
Pos.	Ref.	Q.ty	Descrizione	Description	Kit	Note
1	024210	4	Ingrassatore M6x1	Greaser nipple M6x1		
2	126921	16	Vite M12x30	Bolt M12x30		
3	128904	2	Perno snodo	King pin		
4	030782	8	Tappo D14.6x9.5	Plug D14.6x9.5		
5	144542	1	Calotta SX	LH Swivel housing		
6	022437	2	Dado M18x1.5	Nut M18x1.5		
7	128903	2	Perno snodo	King pin		
8	124889	2	Asta guida	Steering arm assy		
9	049001	2	Snodo sferico	Ball joint	124889	
10	022183	2	Dado M18x1.5	Nut M18x1.5	124889	
11	048989	2	Tirante	Tie rod	124889	
12	146616	1	Martinetto	Steering cylinder		
13	128534	4	Vite M12x45	Bolt M12x45		
14	144541	1	Calotta DX	RH Swivel housing		
15	022129	2	Dado M16	Nut M16		
16	124748	2	Vite M16x100	Bolt M16x100		
17	125390	2	Boccola	Bush		
18	144485	2	Anello di tenuta	Oil seal ring		
19	049070	1	Stelo completo	Rod	146616	
20	049129	1	Testata martinetto	Cylinder head	146616	
21	049103	1	Kit guarnizioni	Oil seal kit	146616	



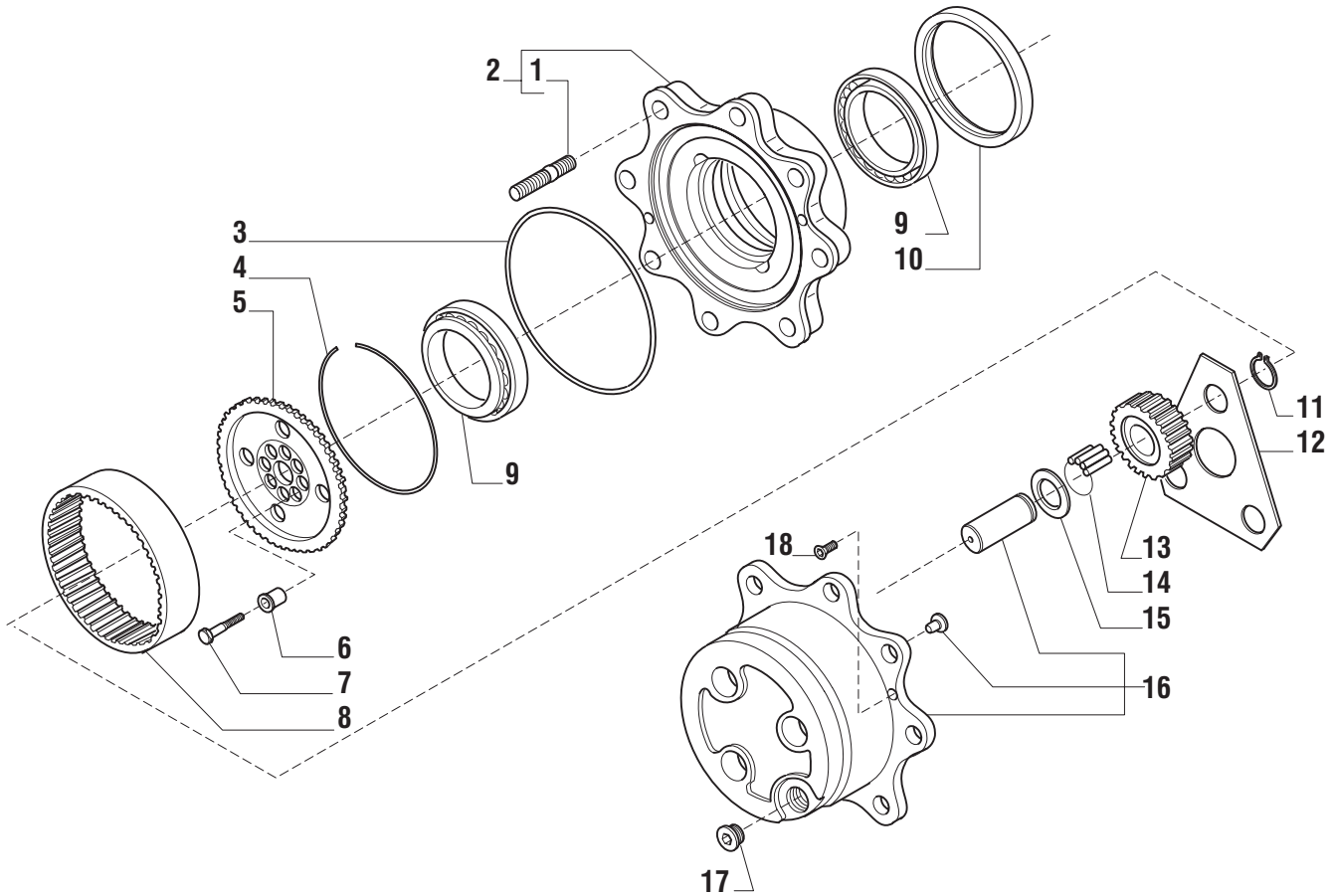
Pos.	Ref.	Q.ty	Descrizione	Description	Kit	Note
1	065956	1	Kit coppia conica Z13/30	Bevel gear set Z13/30		
2	118446	1	Rondella fermo ghiera	Lockwasher	065956	
3	118445	1	Ghiera M35x1.5	Ring nut M35x1.5	065956	
4	125830	2	Rondella	Washer	065956	
5	125805	1	Distanziale elastico	Collapsible spacer	065956	
6	131521	-	Spessore 2.50mm	Shim 2.50mm		
6	131522	-	Spessore 2.60mm	Shim 2.60mm		
6	131523	-	Spessore 2.70mm	Shim 2.70mm		
6	131524	-	Spessore 2.80mm	Shim 2.80mm		
6	131525	-	Spessore 2.90mm	Shim 2.90mm		
6	131526	-	Spessore 3.00mm	Shim 3.00mm		
6	131527	-	Spessore 3.10mm	Shim 3.10mm		
6	131528	-	Spessore 3.20mm	Shim 3.20mm		
6	131529	-	Spessore 3.30mm	Shim 3.30mm		
6	131530	-	Spessore 3.40mm	Shim 3.40mm		
7	027349	2	Cuscinetto	Bearing		
8	123462	1	Rondella	Washer		
9	028171	1	Anello OR	O.ring		
10	139420	1	Anello di tenuta	Oil seal ring		
11	123834	1	Flangia	Flange		
12	024785	1	Anello seeger D.30	Snap ring D.30		



Pos.	Ref.	Q.ty	Descrizione	Description	Kit	Note
1	066332	1	Kit ingr. differenziale	Differential kit		
2	107772	2	Perno	Shaft	066332	
3	107771	4	Rondella rasamento	Thrust washer	066332	
4	110642	2	Disco bloc. diff.	Diff. plate		
5	110643	10	Controdisco bloc. diff.	Diff. drive plate		
6	110644	8	Disco bloc. diff.	Diff. plate		
7	027308	2	Cuscinetto	Bearing		
8	107400	2	Ghiera M94x2	Ring nut M94x2		
9	128440	2	Vite M6x10	Bolt M6x10		
10	107778	2	Fermo ghiera	Locking plate		
11	125552	12	Vite M10x75	Bolt M10x75		
12	126014	1	Scatola differenziale	Differential housing		



Pos.	Ref.	Q.ty	Descrizione	Description	Kit	Note
1	125270	1	Doppio giunto	Double U-joint		
2	040873	1	Semiassse (lato diff.)	Half-shaft (diff. Side)	125270	
3	040871	1	Corpo centrale	Central body	125270	
4	040872	2	Crociera	Spider	125270	
5	040875	8	Anello d'arresto	Lock ring	125270	
6	040870	1	Semiassse (lato ruota)	Half-shaft (wheel side)	125270	
7	127275	2	Rondella rasamento	Thrust washer		
8	140024	2	Rondella	Washer		
9	024800	2	Anello seeger	Snap ring		



Pos.	Ref.	Q.ty	Descrizione	Description	Kit	Note
1	123563	16	Prigioniero	Stud	065964	
2	065964	2	Kit mozzo ruota	Wheel hub kit		
3	028603	2	Anello OR	O.ring		
4	125344	2	Anello d'arresto	Lockring		
5	128653	2	Mozzo fermo corona	Wheel carrier		
6	127994	12	Bussola di centraggio	Centering bush		
7	128658	12	Vite M10x45	Bolt M10x45		
8	125452	2	Corona dentata	Crown gear		
9	118378	4	Cuscinetto	Bearing		
10	047703	2	Anello tenuta	Seal ring		
11	024789	6	Anello seeger D.34	Snap ring D.34		
12	123318	2	Ralla	Thrust washer		
13	125455	6	Ingranaggio Z=23	Planetary gear Z=23		
14	028299	18	Rullini (decine)	Needles bearing (by tens)		
15	115634	6	Ralla	Thrust washer		
16	065587	2	Kit treno portasatelliti	Planetary carrier assy		
17	125280	2	Tappo M30x2	Plug M30x2		
18	020490	4	Vite M8x20	Bolt M8x20		



Kit	Ref.	Descrizione	Description	Q.ty	Note
124889	-	Asta guida	Steering arm assy	-	
-	049001	Snodo sferico	Ball joint	1	
-	022183	Dado M18x1.5	Nut M18x1.5	1	
-	048989	Tirante	Tie rod	1	
146616	-	Martinetto	Steering cylinder	-	
-	049129	Testa cilindro	Cylinder head	1	
-	049070	Stelo	Rod	1	
-	049103	Kit guarnizioni	Oil seal kit	1	
065956	-	Kit coppia conica	Bevel gear set	-	
-	-	Coppia conica Z13/30	Bevel gear /pinion Z13/30	1	
-	118446	Rondella fermo ghiera	Lockwasher	1	
-	118445	Ghiera M35x1.5	Ring nut M35x1.5	1	
-	125830	Rondella	Washer	2	
-	125805	Distanziale elastico	Collapsible spacer	1	
066332	-	Kit differenziale	Differential kit	-	
-	-	Ingranaggio Z10	Gear Z10	4	
-	-	Ingranaggio Z16	Gear Z16	2	
-	107771	Rondella spallamento	Thrust washer	4	
-	107772	Perno	Shaft	2	
125270	-	Doppio giunto	Double U-joint	-	
	040873	Semiassse (lato diff.)	Half-shaft (diff. side)	1	
	040871	Corpo centrale	Central body	1	
	040872	Crociera	Spider	2	
	040875	Anello d'arresto	Lock ring	8	
	040870	Semiassse (lato ruota)	Half-shaft (wheel side)	1	
065964	-	Kit mozzo ruota	Wheel hub kit	-	
	-	Mozzo ruota	Wheel hub	1	
	123563	Prigioniero	Stud	8	
065587	-	Kit treno portasatelliti	Planetary carrier kit	-	
	-	Treno portasatelliti	Planetary carrier	1	
	-	Perno sat. epic.	Shaft	3	
	-	Pattino arresto semiassse	Locking pad	1	