

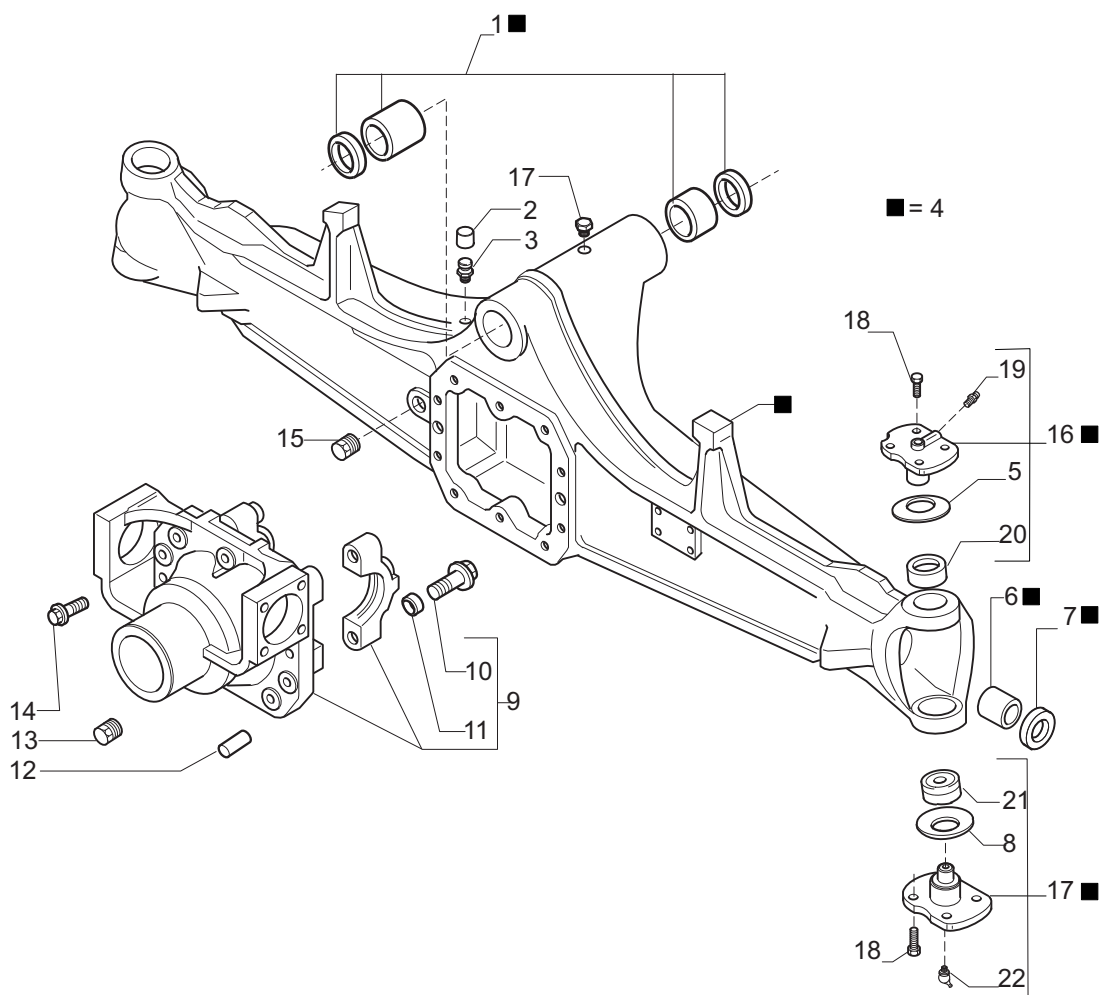


CARRARO DRIVETECH

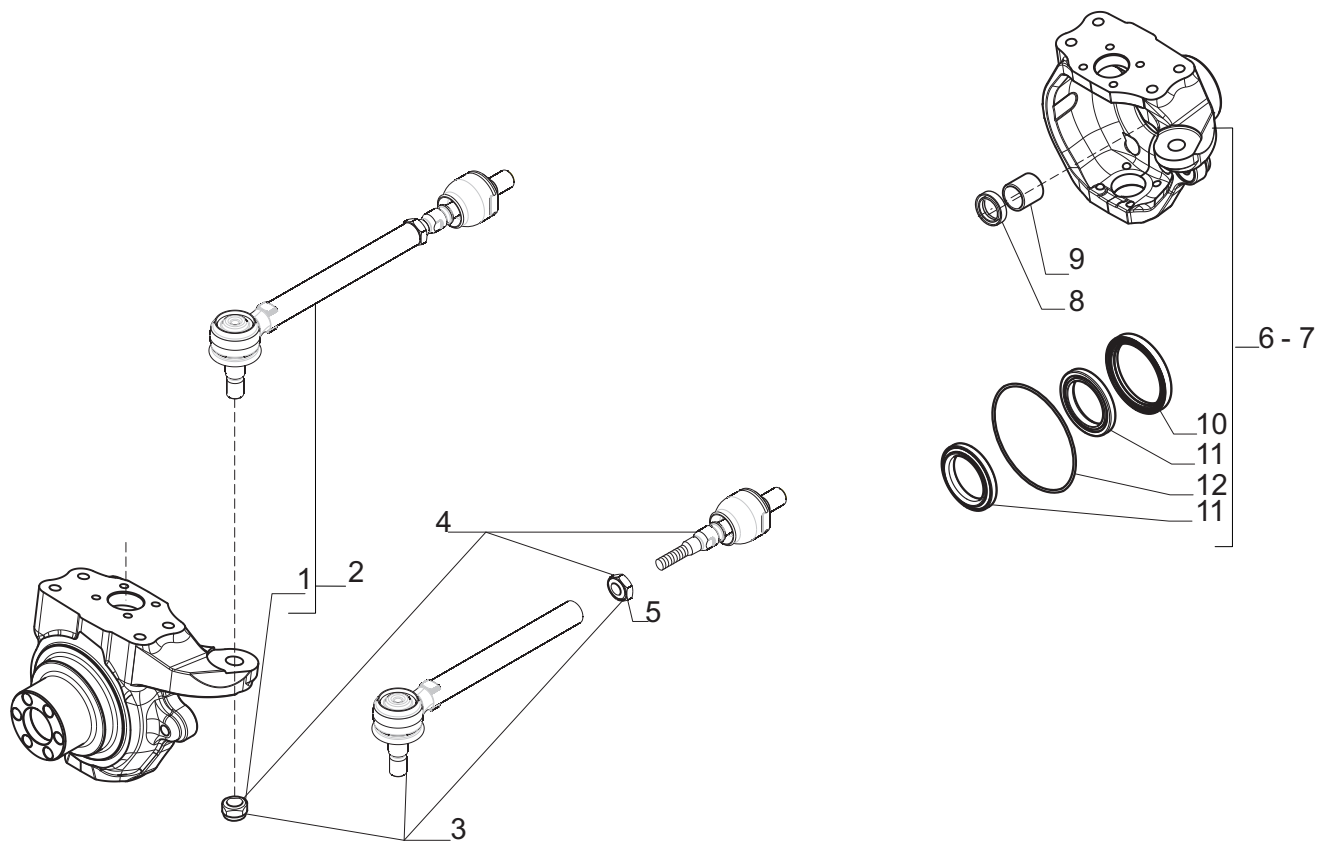
Catalogo Parti Di Ricambio
Spare Parts List

26.16 AXLE

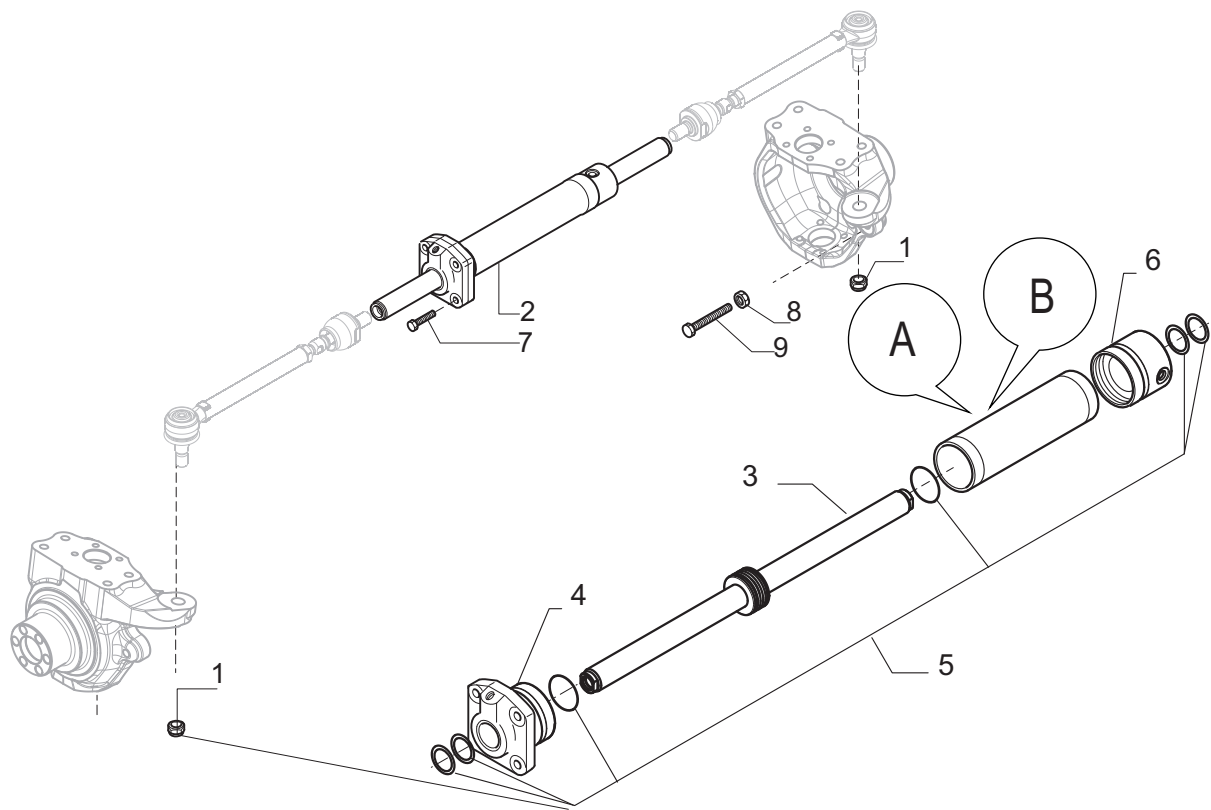
REF. 147677



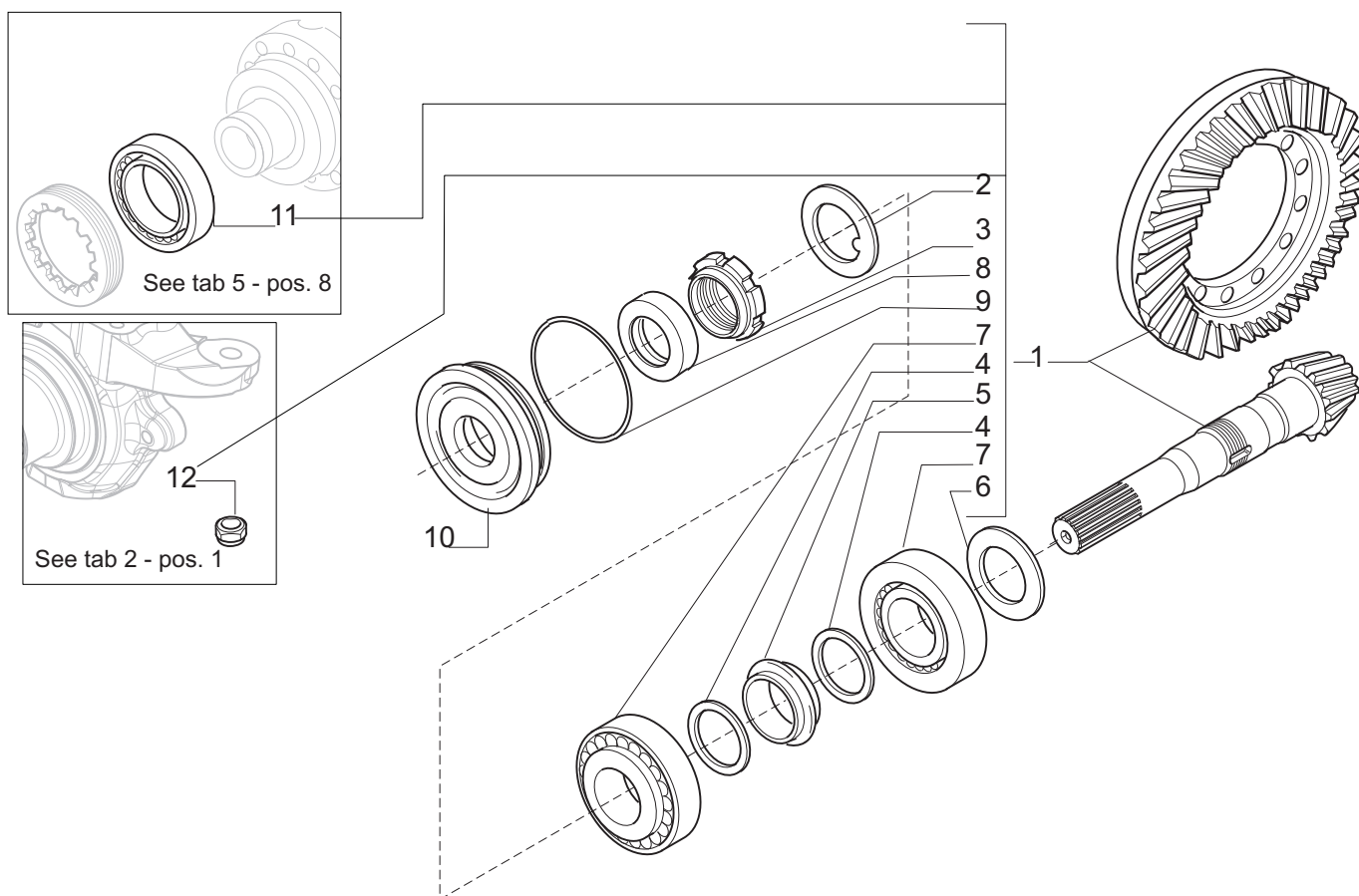
Pos.	Ref.	Q.ty	Descrizione	Description	Kit	Note
1	068805	1	Kit boccole / tenute	Bushings / seals kit	068804	
2	130532	1	Coperchio sfiato	Breather cover		
3	104988	1	Sfiato M10x1	Breather M10x1		
4	068804	1	Kit trave	Axle housing kit		
5	125813	2	Molla a tazza	Belleville washer	068806	
6	118504	2	Bronzina	Bush	068804	
7	644149	2	Anello tenuta	Seal ring	068804	
8	128629	2	Molla a tazza	Belleville washer	068807	
9	149788	1	Supporto differenziale	Differential support		
10	126022	4	Vite M14x75	Bolt M14x75	149788	
11	072235	4	Bussola di centraggio	Centering bush	149788	
12	087660	2	Spina D.15x35	Pin D.15x35		
13	092270	2	Tappo M22x1.5	Plug M22x1.5		
14	125827	10	Vite M12x33	Bolt M12x33		
15	145263	1	Tappo	Plug		
16	068806	2	Kit perno snodo superiore	Upper king pin kit		
17	068807	2	Kit perno snodo inferiore	Lower king pin kit		
18	126921	16	Vite M12x30	Bolt M12x30		
19	024210	2	Ingrassatore M6	Greaser nipple M6	068806	
20	144557	2	Boccola	Bushing	068806	
21	045159	2	Rotula sferica	Spherical joint	068807	
22	024211	2	Ingrassatore	Greaser	068807	



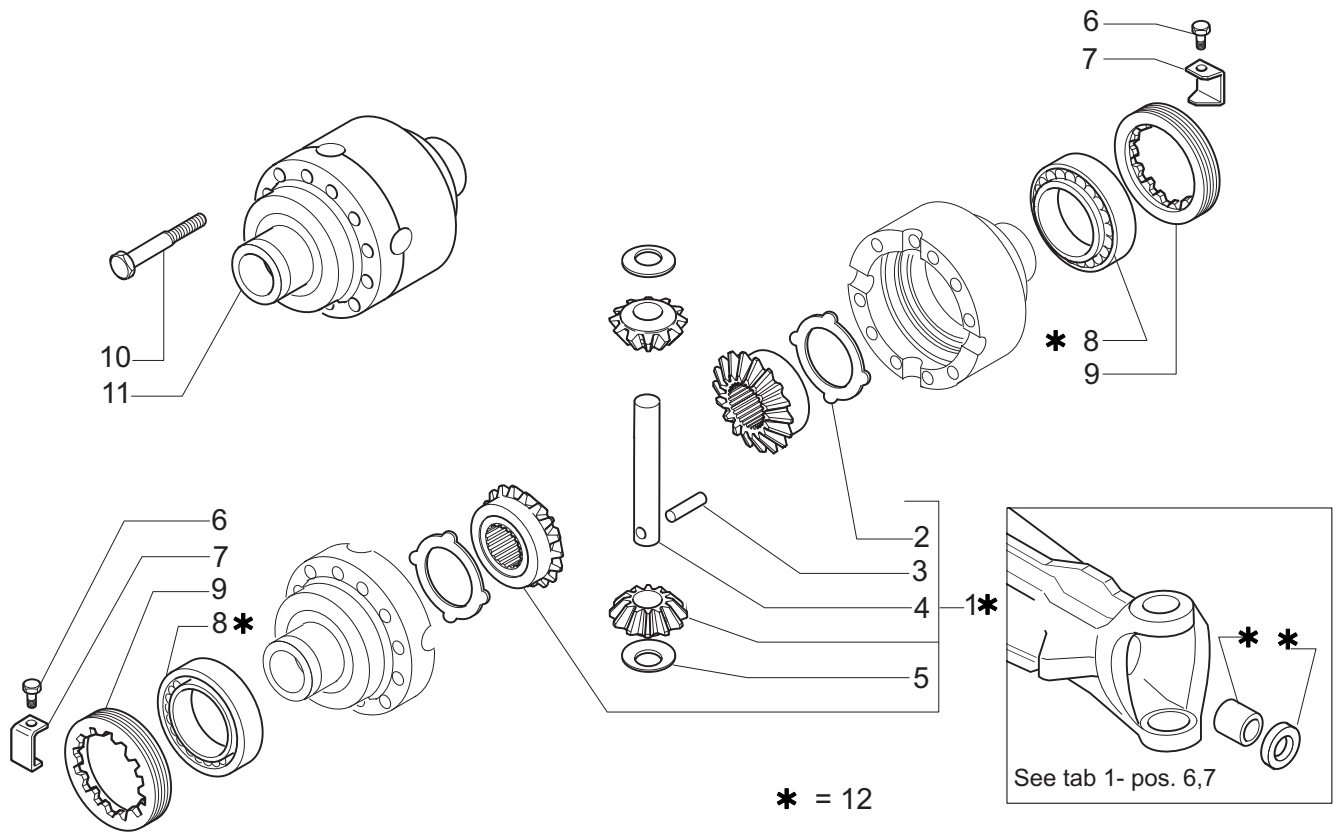
Pos.	Ref.	Q.ty	Descrizione	Description	Kit	Note
1	022437	2	Dado M18x1.5	Nut M18x1.5	068844-845	
2	068808	2	Kit Asta guida	Steering arm kit		
3	068809	2	Kit tirante	Tie rod kit		
4	068810	2	Kit Snodo sferico	Spherical joint kit		
5	022183	2	Dado M18	Nut M18		
6	068844	1	Kit Calotta SX	LH Swivel housing kit (644233)		
7	068845	1	Kit Calotta DX	RH Swivel housing kit (644232)		
8	125390	2	Bussola	Bush	068844-845	
9	641735	2	Anello di tenuta	Seal ring	068844-845	
10	047703	2	Anello di tenuta	Seal ring	068844-845	
11	045181	2	Cuscinetto	Bearing	068844-845	
12	028868	2	OR	O.ring	068844-845	



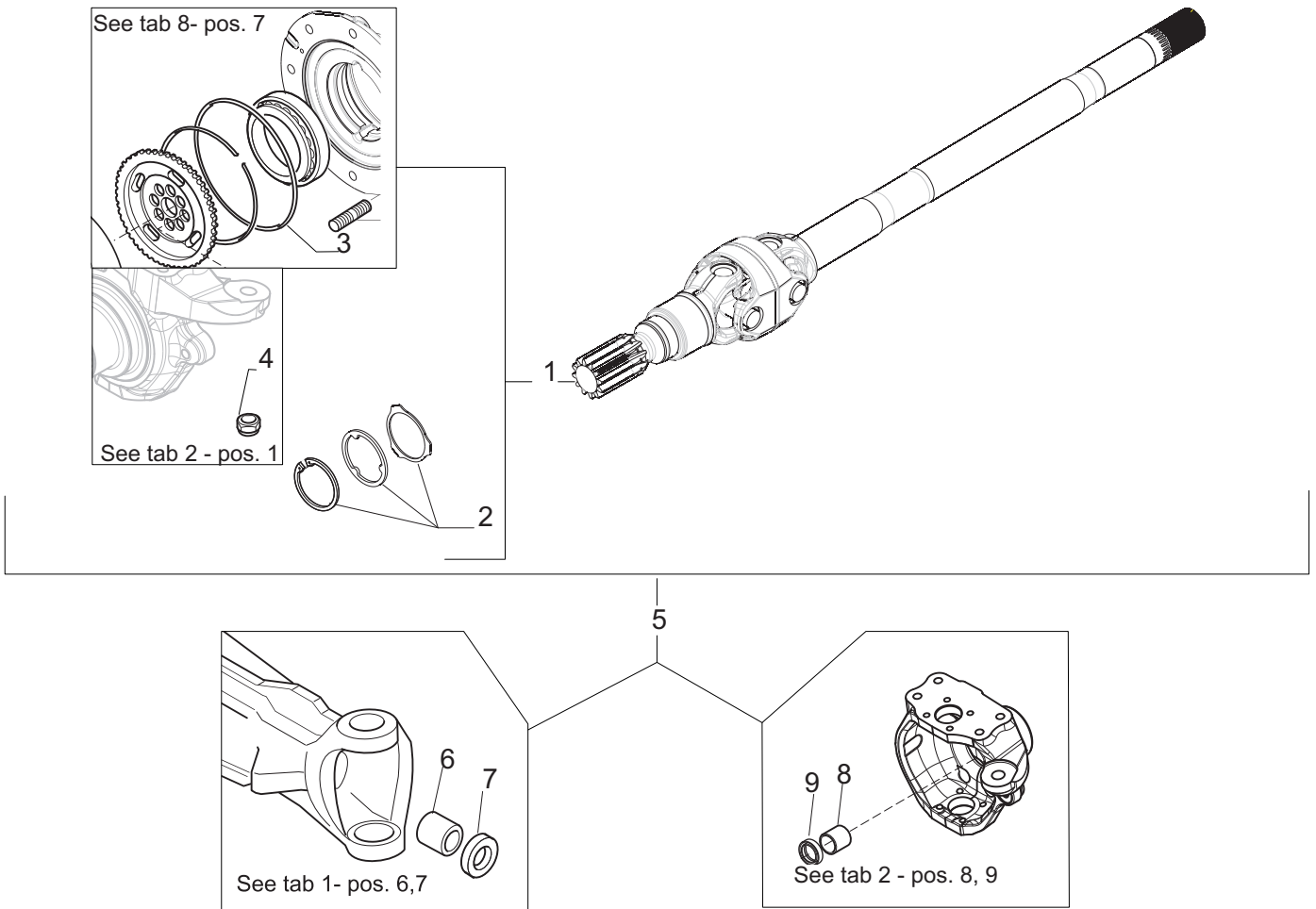
Pos.	Ref.	Q.ty	Descrizione	Description	Kit	Note
1	022437	2	vedi pos 1 tab 2	see pos 1 tab 2	068811/064834	
2	642043	1	Martinetto	Steering cylinder		to be serviced with 022437 (qty 2)
3	048241	1	Stelo	Rod	642043	A to be serviced with 022437 (qty 2)
3	210074	1	Stelo	Rod	642043	B to be serviced with 022437 (qty 2)
4	048240	1	Testata	Head	642043	A to be serviced with 022437 (qty 2)
4	210076	1	Testata	Head	642043	B to be serviced with 022437 (qty 2)
5	48238	1	Kit guarnizioni	Seal kit	642043	A to be serviced with 022437 (qty 2)
5	210077	1	Kit guarnizioni	Seal kit	642043	B to be serviced with 022437 (qty 2)
6	048239	1	Testata	Head	642043	A to be serviced with 022437 (qty 2)
6	210075	1	Testata	Head	642043	B to be serviced with 022437 (qty 2)
7	125585	4	Vite	Screw		
8	022129	2	Dado	Nut		
9	127233	2	Vite	Screw		



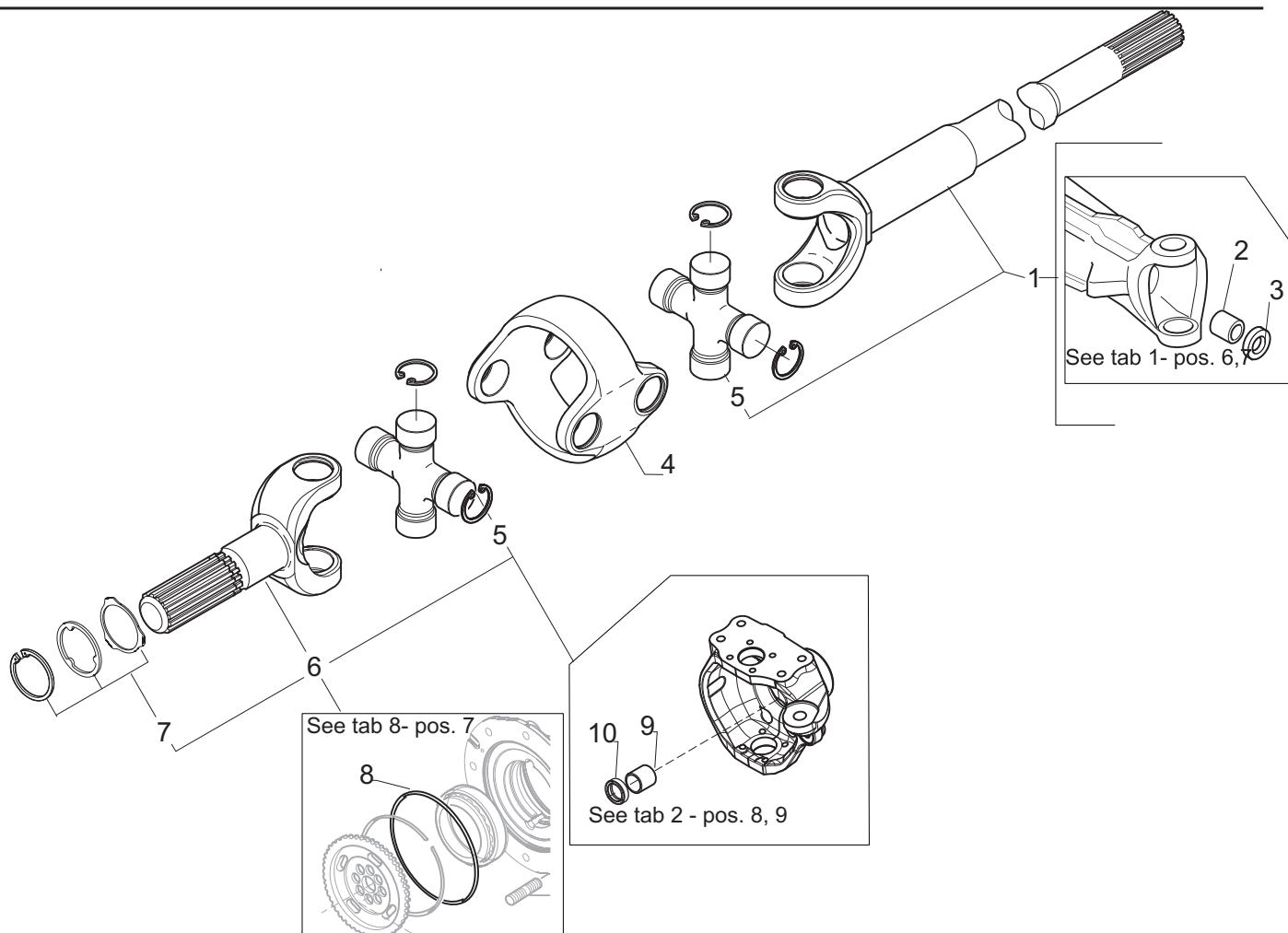
Pos.	Ref.	Q.ty	Descrizione	Description	Kit	Note
1	068821	1	Coppia conica Z16/32	Bevel gear set Z16/32		
2	113717	1	Rondella fermo ghiera	Lockwasher	068821	
3	115054	1	Ghiera M40x1.5	Ring nut M40x1.5	068821	
4	125829	2	Rondella	Washer	068821	
5	125806	1	Distanziale elastico	Collapsible spacer	068821	
6	132265	-	Spessore 2.50mm	Shim 2.50mm		
6	132266	-	Spessore 2.60mm	Shim 2.60mm		
6	132267	-	Spessore 2.70mm	Shim 2.70mm		
6	132268	-	Spessore 2.80mm	Shim 2.80mm		
6	132269	-	Spessore 2.90mm	Shim 2.90mm	068821	
6	132270	-	Spessore 3.00mm	Shim 3.00mm		
6	132271	-	Spessore 3.10mm	Shim 3.10mm		
6	132272	-	Spessore 3.20mm	Shim 3.20mm		
6	132273	-	Spessore 3.30mm	Shim 3.30mm		
6	132274	-	Spessore 3.40mm	Shim 3.40mm		
7	027350	2	Cuscinetto	Bearing	068821	
8	134363	1	Anello di tenuta	Oil seal ring	068821	
9	028212	1	Anello OR	O.ring	068821	
10	129929	1	Coperchio tenuta	Oil seal cover		
11	027309	2	Cuscinetto	Bearing	068821	
12	022437	2	Dado	Nut	068821	



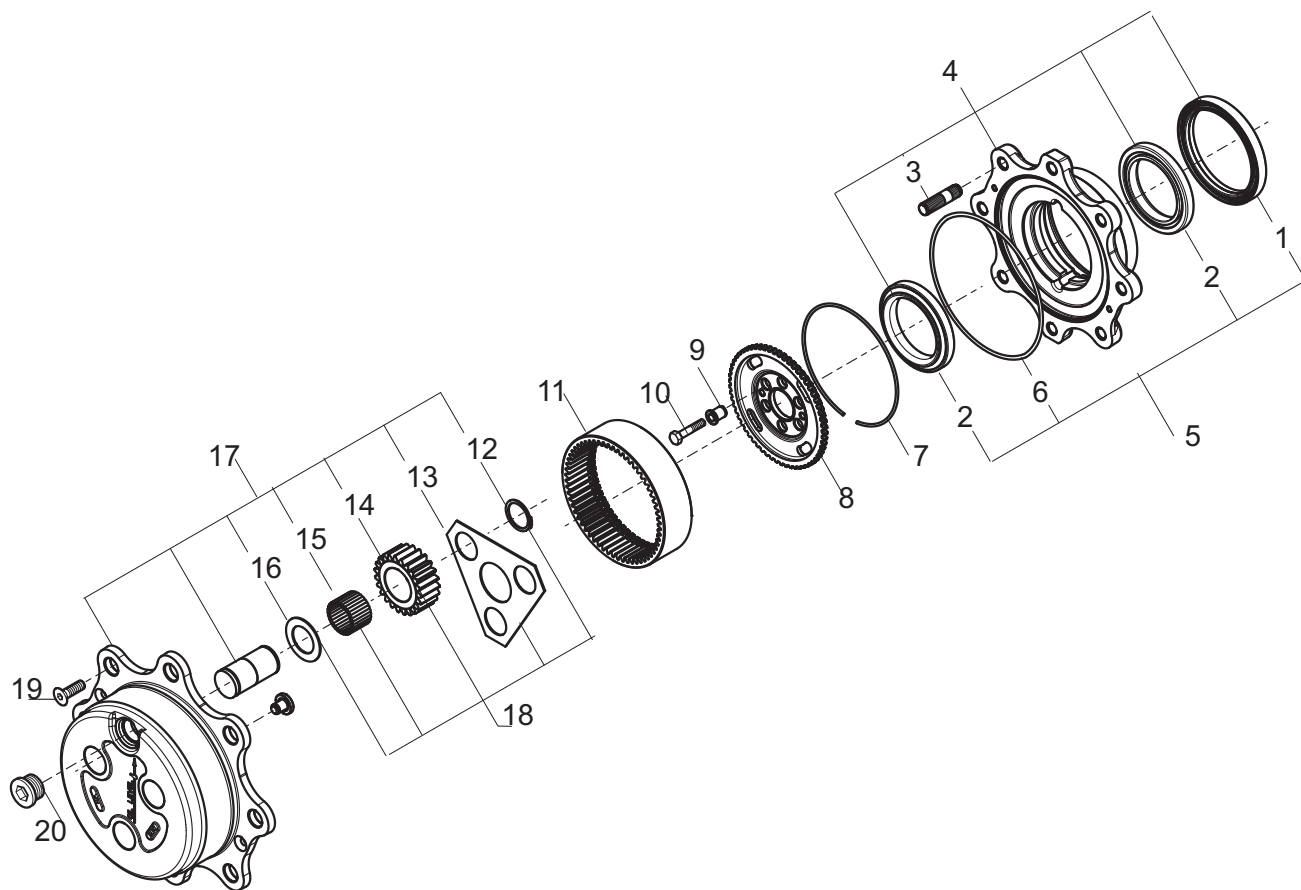
Pos.	Ref.	Q.ty	Descrizione	Description	Kit	Note
1	066161	1	Kit ingr. differenziale	Differential kit		
2	120361	2	Controdisco	Drive-plate	066161	
3	116451	1	Spina D7x40	Pin D7x40	066161	
4	115731	1	Perno	Shaft	066161	
5	115730	2	Ralla rasamento	Thrust washer	066161	
6	128440	2	Vite M6x10	Bolt M6x10		
7	107778	2	Fermo ghiera	Locking plate		
8	027309	2	Cuscinetto	Bearing		
9	107400	2	Ghiera	Ring nut		
10	125552	12	Vite M10x75	Bolt M10x75		
11	137972	1	Scatola differenziale	Differential housing		
12	068820	1	Kit ingr. differenziale > 2000 ore	Differential kit > 2000 Hrs		



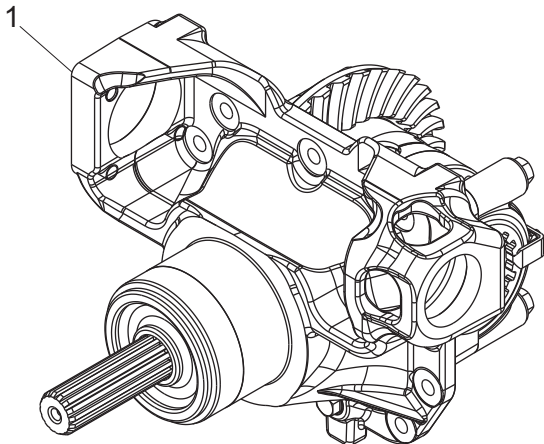
Pos.	Ref.	Q.ty	Descrizione	Description	Kit	Note
1	068812	2	Kit Doppio giunto	Double joint Kit		
2	068815	2	Kit Rondelle/ seeger	Thrust washers / snap ring kit	068812/068819	
3	028668	2	OR	O.ring	068812/068819	
4	022437	2	Dado	Nut	068812/068819	
5	068819	2	Kit Doppio giunto> 2000 ore	Double joint Kit >2000 hrs		
6	118504	2	Bronzina	Bush	068819	
7	644159	2	Anello tenuta	Seal ring	068819	
8	125390	2	Bussola	Bush	068819	
9	641735	2	Anello di tenuta	Seal ring	068819	



Pos.	Ref.	Q.ty	Descrizione	Description	Kit	Note
1	068814	2	Kit Semiasse (lato diff.)	Half-shaft (diff. Side) Kit		
2	118504	2	Bronzina	Bushing	068814	
3	644149	2	Tenuta	Seal	068814	
4	046196	2	Corpo centrale	Central body		
5	048824	4	Crociera	Spider	068814 / 068813	
6	068813	2	Kit Semiasse (lato ruota)	Half-shaft (wheel side) Kit		
7	068815	2	Kit Rondelle/ seeger	Thrust washers / snap ring kit	068813	
8	028668	2	OR	O.ring	068813	
9	125390	1	Boccola	Bushing	068813	
10	641735	1	Tenuta	Seal	068813	



Pos.	Ref.	Q.ty	Descrizione	Description	Kit	Note
1	047703	2	Anello di tenuta	Oil seal ring		
2	045181	4	Cuscinetto	Bearing		
3	123563	16	Prigioniero	Stud		
4	068907	2	Kit mozzo ruota	Wheel hub kit		
5	068817	2	Kit cuscinetti	Bearings kit		
6	028668	2	Anello OR	O.ring		
7	125344	2	Anello d'arresto	Lockring		
8	128653	2	Mozzo fermo corona	Wheel carrier		
9	127994	12	Bussola di centraggio	Centering bush		
10	128658	12	Vite M10x45	Bolt M10x45		
11	125452	2	Corona dentata Z60	Crown gear Z60		
12	024789	6	Anello seeger D.34	Snap ring D.34		
13	123318	2	Ralla	Thrust washer		
14	125455	6	Ingranaggio Z=23	Gear Z=23		
15	028299	18	Rullini (a decine)	Needle bearing (by tens)		
16	115634	6	Ralla	Thrust washer		
17	142657	2	Kit treno portasatelliti	Planetary carrier assy		
18	068816	2	Kit ingranaggi	Gears kit		
19	020490	4	Vite M8x20	Bolt M8x20		
20	125280	2	Tappo M30x2	Plug M30x2		



Pos.	Ref.	Q.ty	Descrizione	Description	Kit	Note
1	064838	1	Kit differenziale completo	Differential Assy		