



CARRARO

Catalogo Parti Di Ricambio

Spare Parts List

ASSALE 26.25M

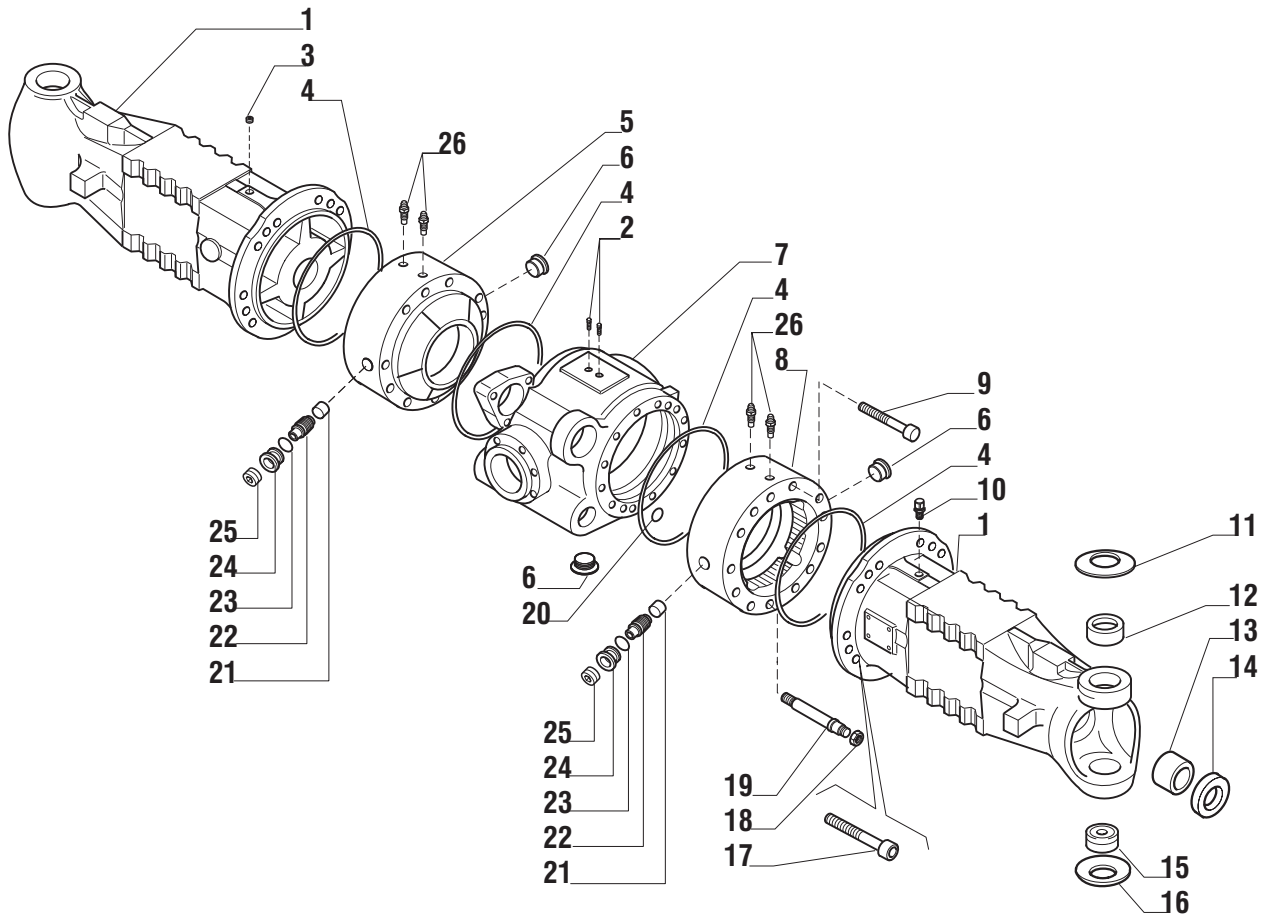
26.25M AXLE

REF. 148194

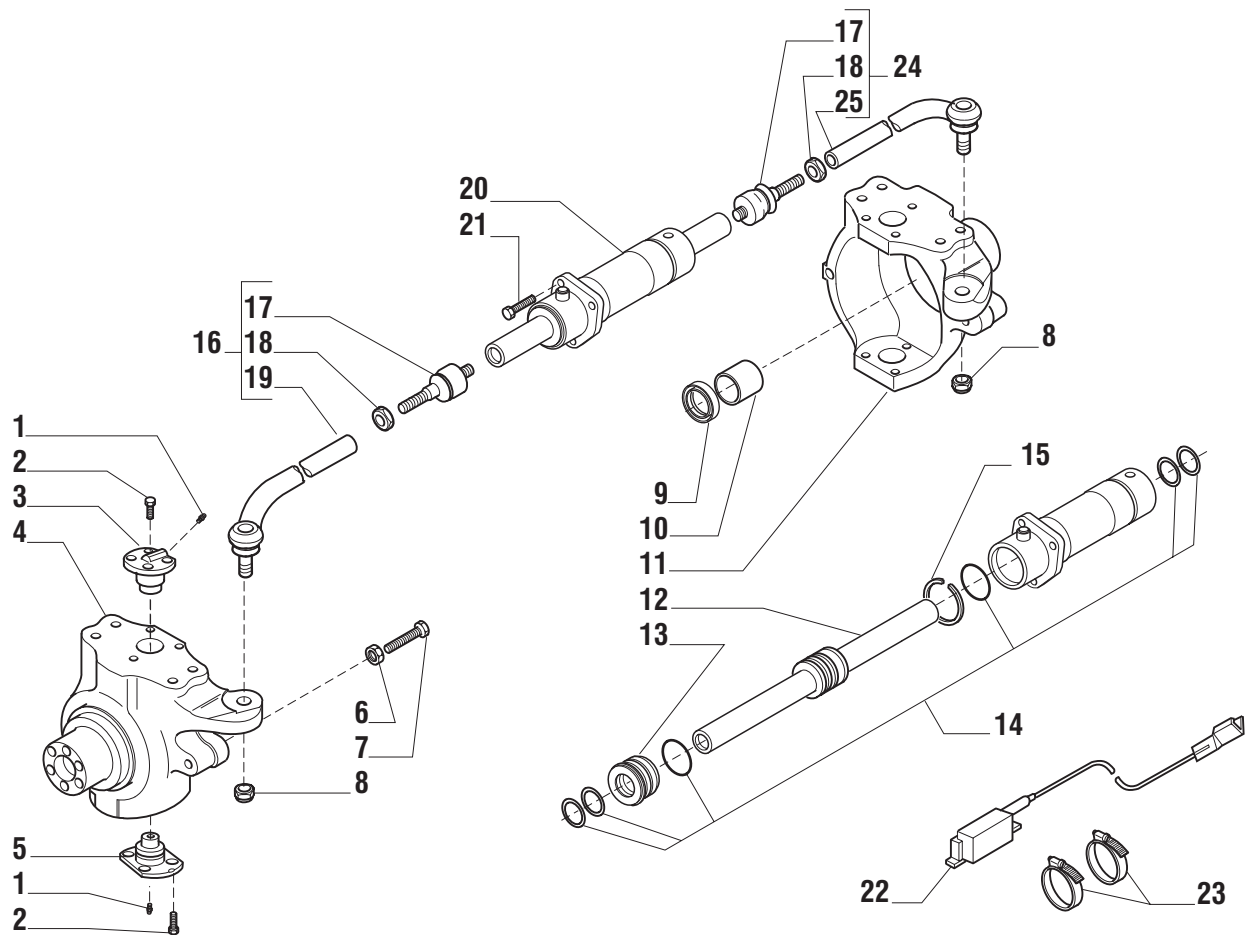
- 1.00 Corpo assale
Axle housing
- 2.0.0 Calotte e cilindro di sterzo
Swivel housings and steering cylinder
- 3.0.0 Coppia conica
Bevel gear set
- 4.0.0 Differenziale
Differential
- 5.0.0 Freni
Brakes
- 6.0.0 Doppio giunto
Double U-joint
- 7.0.0 Mozzo ruota e riduzione epiciclodale
Wheel hub and final reduction
- 8.0.0 Sommario kit
Kit summary

Il presente catalogo è valido a partire dal N° di matricola 101.

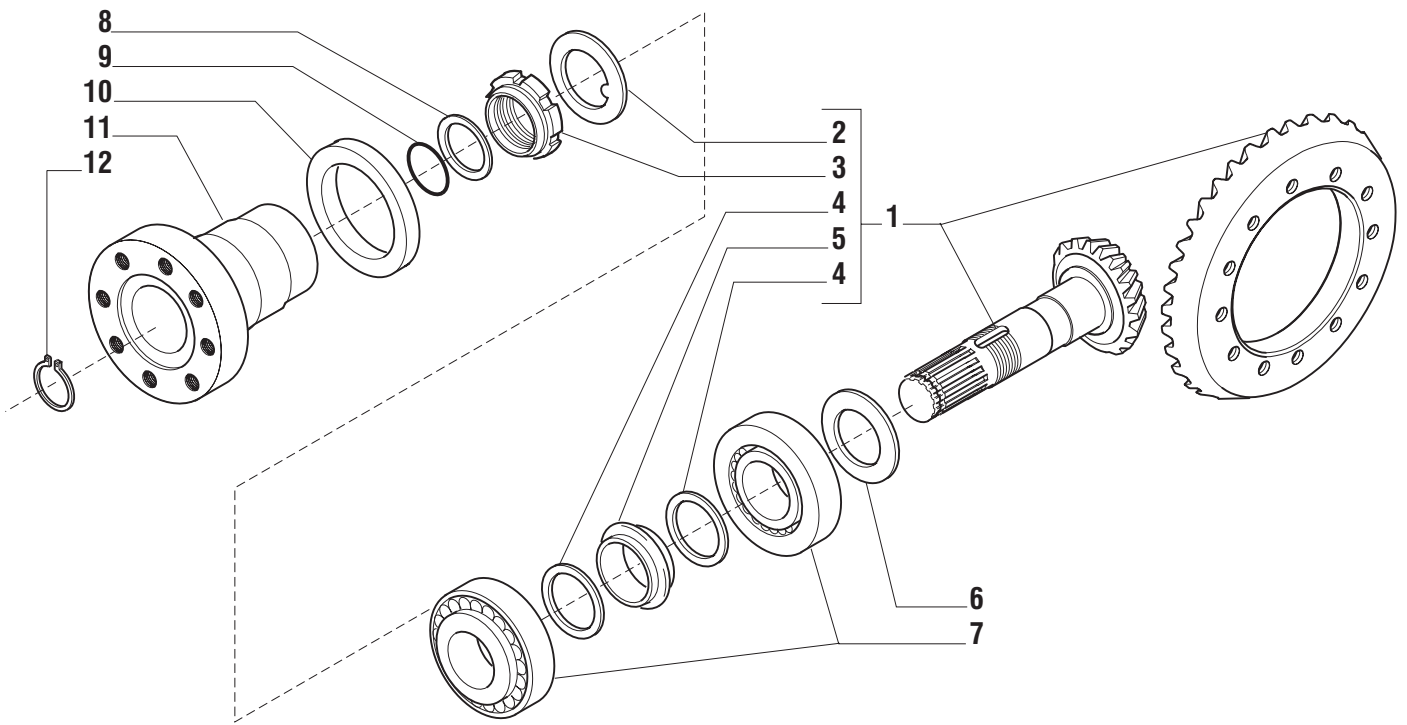
This catalogue is valid from serial number 101.



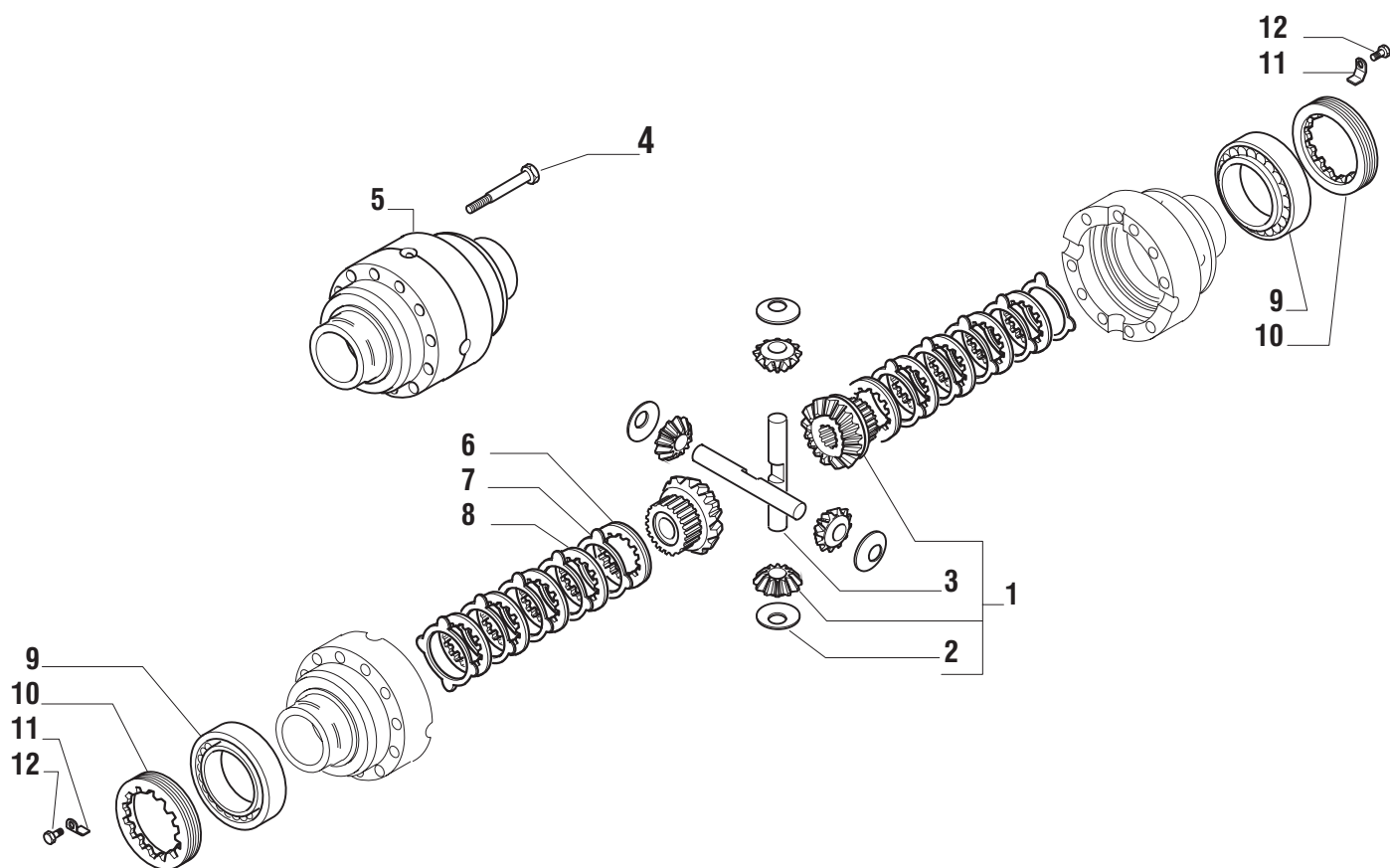
Pos.	Ref.	Q.ty	Descrizione	Description	Kit	Note
1	142765	2	Tromba trave	Beam trumpet		
2	021494	2	Grano M10x10	Grub M10x10		
3	021558	1	Tappo M10x1	Plug M10x1		
4	028562	4	Anello OR	O.ring		
5	139816	1	Cilindro freno SX	Brake cylinder LH		
6	125280	3	Tappo M30x2	Plug M30x2		
7	140519	1	Corpo centrale	Central body		
8	139815	1	Cilindro freno DX	Brake cylinder RH		
9	021334	2	Vite M12x110	Bolt M12x110		
10	137474	1	Sfiato M10x1	Breather M10x1		
11	128632	2	Molla tazza	Belleville washer		
12	144558	2	Boccola	Bush		
13	118547	2	Bronzina	Bush		
14	139101	2	Anello di tenuta	Seal ring		
15	027693	2	Rotula sferica	Spherical bearing		
16	128631	2	Molla tazza	Belleville washer		
17	021364	22	Vite M16x150	Bolt M16x150		
18	022128	2	Dado M16x2	Nut M16x2		
19	139147	2	Prigioniero M16x2	Stud M16x2		
20	028111	2	Anello OR	O.ring		
21	139955	6	Perno	Pin		
22	136152	6	Vite M16x1.5	Bolt M16x1.5		
23	028534	6	Anello OR	O.ring		
24	139922	6	Vite speciale	Special bolt		
25	021567	6	Tappo M16x1,5	Plug M16x1,5		
26	116792	4	Sfiato M10x1	Breather M10x1		



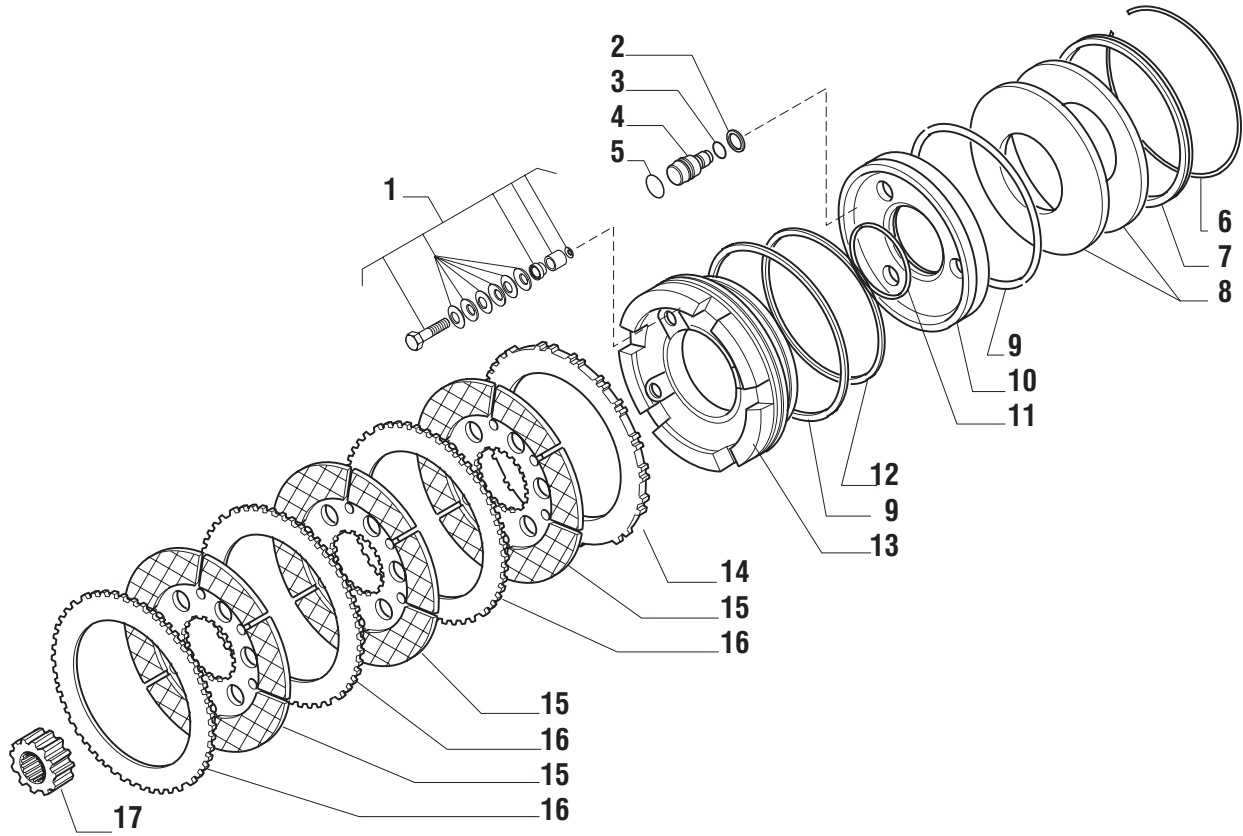
Pos.	Ref.	Q.ty	Descrizione	Description	Kit	Note
1	024210	4	Ingrassatore M6x1	Greaser nipple M6x1		
2	126923	16	Vite M16x38	Bolt M16x38		
3	130631	2	Perno snodo	King pin		
4	142763	1	Calotta SX	LH Swivel housing		
5	130632	2	Perno snodo	King pin		
6	022131	4	Dado M16	Nut M16		
7	122576	4	Vite M16x100	Bolt M16x100		
8	022431	2	Dado M20x1.5	Nut M20x1.5		
9	140224	2	Anello di tenuta	Seal ring		
10	125161	2	Bronzina	Bush		
11	142764	1	Calotta DX	RH Swivel housing		
12	049317	1	Stelo completo	Rod assy	142762	
13	049316	1	Testata martinetto	Cylinder head	142762	
14	049315	1	Kit guarnizioni	Seal kit	142762	
15	049314	1	Banda magnetica	Magnetic bande	142762	
16	144298	1	Asta guida SX	LH Steering arm assy		
17	351504	2	Snodo sferico	Ball joint	144298/7	
18	070787	2	Dado M24x1.5	Nut M24x1.5	144298/7	
19	352210	1	Tirante snodo SX	LH tie rod	144298	
20	142762	1	Martinetto	Steering cylinder		
21	128534	3	Vite M12x45	Bolt M12x45		
22	143227	1	Sensore	Sensor		
23	028352	2	Fascetta	Clamp		
24	144297	1	Asta guida DX	RH steering arm		
25	352209	1	Tirante snodo DX	RH tie rod	144297	



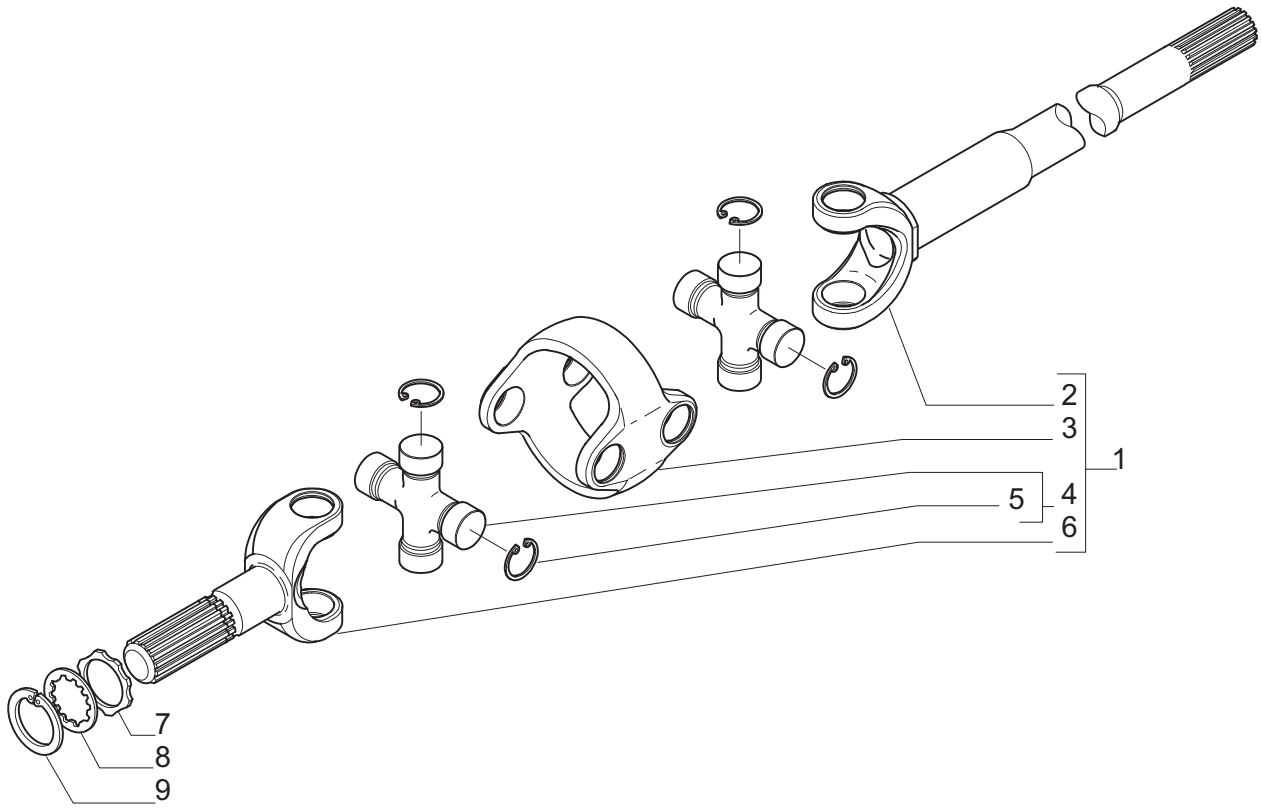
Pos.	Ref.	Q.ty	Descrizione	Description	Kit	Note
1	066789	1	Kit coppia conica Z10/32	Bevel gear set Z10/32		
2	113717	1	Rondella fermo ghiera	Lockwasher	066789	
3	115054	1	Ghiera M40x1.5	Ring nut M40x1.5	066789	
4	125829	2	Rondella	Washer	066789	
5	125806	1	Distanziale elastico	Collapsible spacer	066789	
6	132265	-	Spessore 2.50mm	Shim 2.50mm		
6	132266	-	Spessore 2.60mm	Shim 2.60mm		
6	132267	-	Spessore 2.70mm	Shim 2.70mm		
6	132268	-	Spessore 2.80mm	Shim 2.80mm		
6	132269	-	Spessore 2.90mm	Shim 2.90mm		
6	132270	-	Spessore 3.00mm	Shim 3.00mm		
6	132271	-	Spessore 3.10mm	Shim 3.10mm		
6	132272	-	Spessore 3.20mm	Shim 3.20mm		
6	132273	-	Spessore 3.30mm	Shim 3.30mm		
6	132274	-	Spessore 3.40mm	Shim 3.40mm		
7	027350	2	Cuscinetto	Bearing		
8	123402	1	Rondella	Washer		
9	028532	1	Anello OR	O.ring		
10	145050	1	Anello tenuta	Seal ring		
11	139015	1	Flangia	Flange		
12	024789	1	Anello seeger	Snap ring		



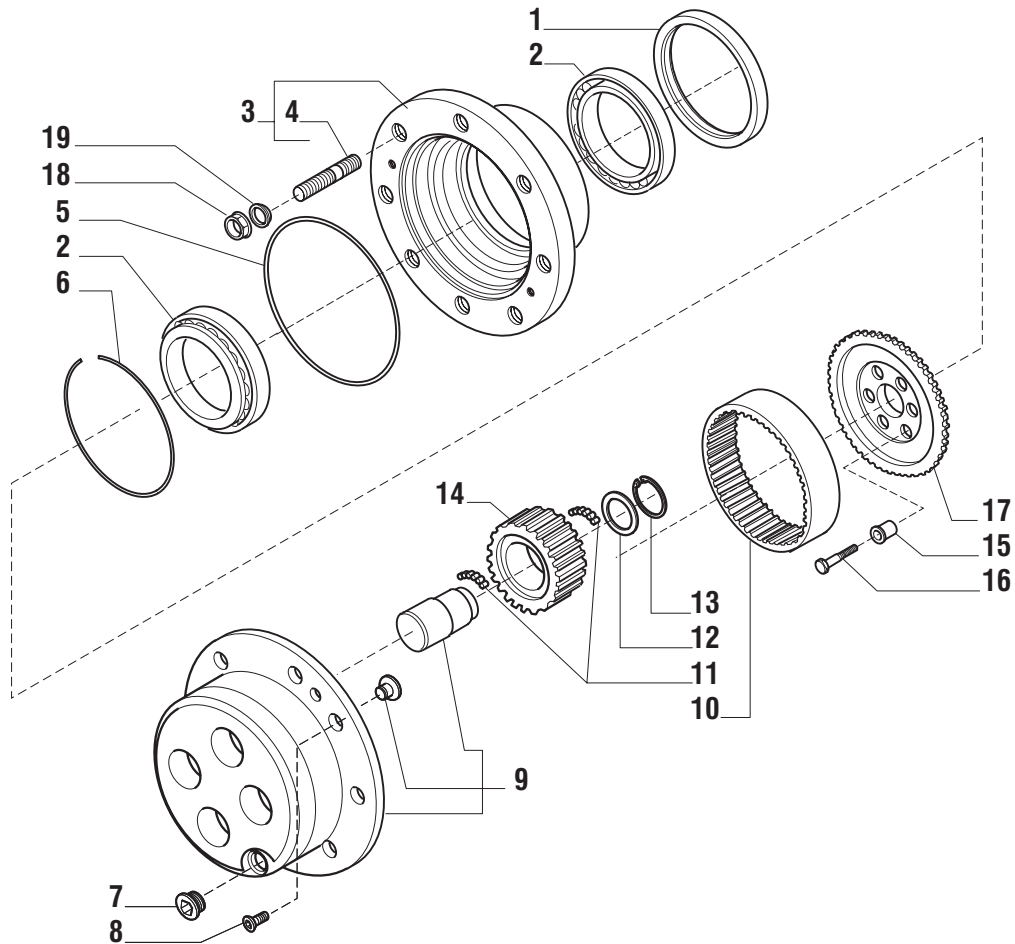
Pos.	Ref.	Q.ty	Descrizione	Description	Kit	Note
1	066185	1	Kit differenziale	Differential kit		
2	115730	4	Ralla rasamento	Thrust washer	066185	
3	116369	2	Perno	Shaft	066185	
4	125552	12	Vite M10x75	Bolt M10x75		
5	147106	1	Scatola differenziale	Differential housing		
6	110642	2	Disco bloc. diff.	Diff. plate		
7	110643	10	Controdisco Bloc. diff.	Diff. drive-plate		
8	110644	8	Disco bloc. diff.	Diff. plate		
9	027256	2	Cuscinetto	Bearing		
10	107400	2	Ghiera M94x2	Ring nut M94x2		
11	136156	2	Fermo ghiera	Locking plate		
12	128440	2	Vite M6x10	Bolt M6x10		



Pos.	Ref.	Q.ty	Descrizione	Description	Kit	Note
1	066573	2	Kit self adjust	Self-adjust kit		
2	024782	6	Rondella	Washer		
3	141936	6	Anello OR	O.ring		
4	145815	6	Perno di spinta	Pin		
5	141935	6	Anello OR	O.ring		
6	135572	2	Anello	Ring		
7	135998	2	Manicotto	Sleeve		
8	135964	4	Molla tazza	Belleville washer		
9	141937	4	Anello OR	O.ring		
10	135965	2	Pistone freno negativo	Negative brake piston		
11	141938	2	Anello OR	O.ring		
12	141939	2	Anello OR	O.ring		
13	135966	2	Pistone freno positivo	Positive brake piston		
14	136644	2	Controdisco freno	Brake drive-plate		
15	143874	6	Disco freno	Brake disc		
16	136155	6	Controdisco freno	Brake drive-plate		
17	136648	2	Manicotto traino	Sleeve		



Pos.	Ref.	Q.ty	Descrizione	Description	Kit	Note
1	146978	2	Doppio giunto	Double U-joint		
2	044162	2	Semiasse (lato diff.)	Half-shaft (diff. Side)	146978	
3	046220	2	Corpo centrale	Central body	146978	
4	046221	4	Crociera	Spider	146978	
5	046222	16	Anello d'arresto	Lock ring	146978	
6	044163	1	Semiasse (lato ruota)	Half-shaft (wheel side)	146978	
7	132165	2	Rondella rasamento	Thrust washer		
8	146944	2	Rondella	Washer		
9	143597	2	Anello seeger	Snap ring		



Pos.	Ref.	Q.ty	Descrizione	Description	Kit	Note
1	047702	2	Anello di tenuta	Seal ring		
2	118370	4	Cuscinetto	Bearing		
3	066769	2	Kit mozzo ruota	Wheel hub assy		
4	126710	16	Prigioniero	Stud	066769	
5	028603	2	Anello OR	O.ring		
6	125344	2	Anello	Ring		
7	125280	2	Tappo M30x2	Plug M30x2		
8	020490	4	Vite M8x20	Bolt M8x20		
9	066287	2	Kit treno portasatelliti	Planetary carrier assy		
10	134299	2	Corona epicicloidale	Crown gear		
11	028370	44.8	Rullini (a decine)	Needle bearings (by tens)		
12	135366	8	Ralla	Thrust washer		
13	024793	8	Anello seeger D.38	Snap ring D.38		
14	135947	8	Ingranaggio Z=23	Gear Z=23		
15	141196	16	Bussola di centraggio	Centering bush		
16	140259	16	Vite M12x45	Bolt M12x45		
17	134298	2	Mozzo fermo corona	Wheel carrier		
18	119501	16	Dado M20x1.5	Nut M20x1.5		
19	119502	16	Rondella	Washer		

Kit	Ref.	Descrizione	Description	Q.ty	Note
144298	-	Asta guida SX	LH Steering arm	-	
	352210	Tirante SX	LH Tie rod	1	
	070787	Dado	Nut	1	
	351504	Snodo sferico	Ball joint	1	
144297	-	Asta guida DX	RH Steering arm	-	
	352209	Tirante DX	RH Tie rod	1	
	070787	Dado	Nut	1	
	351504	Snodo sferico	Ball joint	1	
142762	-	Martinetto	Steering cylinder	-	
	049314	Banda magnetica	Magnetic bande	1	
	049316	Testata martinetto	Steering cylinder head	1	
	049317	Stelo	Rod	1	
	049315	Kit guarnizioni	Gasket kit	1	
066789	-	Kit coppia conica	Bevel gear/pinion set	-	
	-	Coppia conica Z=10/32	Bevel gear/pinion Z=10/32	1	
	125829	Rondella	Washer	2	
	125806	Distanziale elastico	Collapsible spacer	1	
	115054	Ghiera M40x1.5	Ring nut M40x1.5	1	
	113717	Rondella fermo ghiera	Lockwasher	1	
	-	-	-	-	-
066185	-	Kit ingr. differenziale	Differential kit	-	
	116369	Perno	Shaft	1	
	115730	Rondella spallamento	Thrust washer	2	
	-	Ingranaggio Z=12	Gear Z=12	4	
	-	Ingranaggio Z=18	Gear Z=18	2	
066573	-	Kit self-adjust	Self-adjust kit	-	
	-	Molla tazza	Belleville washer	18	
	-	Molla tazza	Belleville washer	3	
	-	Spina elastica D18x19.8	Split pin D18x19.8	3	
	-	Vite speciale M6x1	Special bolt M6x1	3	
	-	Distanziale	Spacer	3	
146978	-	Doppio giunto	Double U-joint	-	
	044162	Semiassa (lato diff.)	Half-shaft (diff. side)	1	
	046220	Corpo centrale	Central body	1	
	046221	Crociera	Spider	2	
	046222	Anello d'arresto	Lock ring	8	
	044163	Semiassa (lato ruota)	Half-shaft (wheel side)	1	
066769	-	Kit mozzo ruota	Wheel hub kit	-	
	-	Mozzo ruota	Wheel hub	1	
	126710	Prigioniero	Stud	8	
066287	-	Kit treno portasatelliti	Planetary carrier kit	-	
	-	Treno portasatelliti	Planetary carrier	1	
	-	Perno sat. epic.	Shaft	4	
	-	Pattino arresto semiassa	Locking pad	1	