



CARRARO

Catalogo Parti Di Ricambio

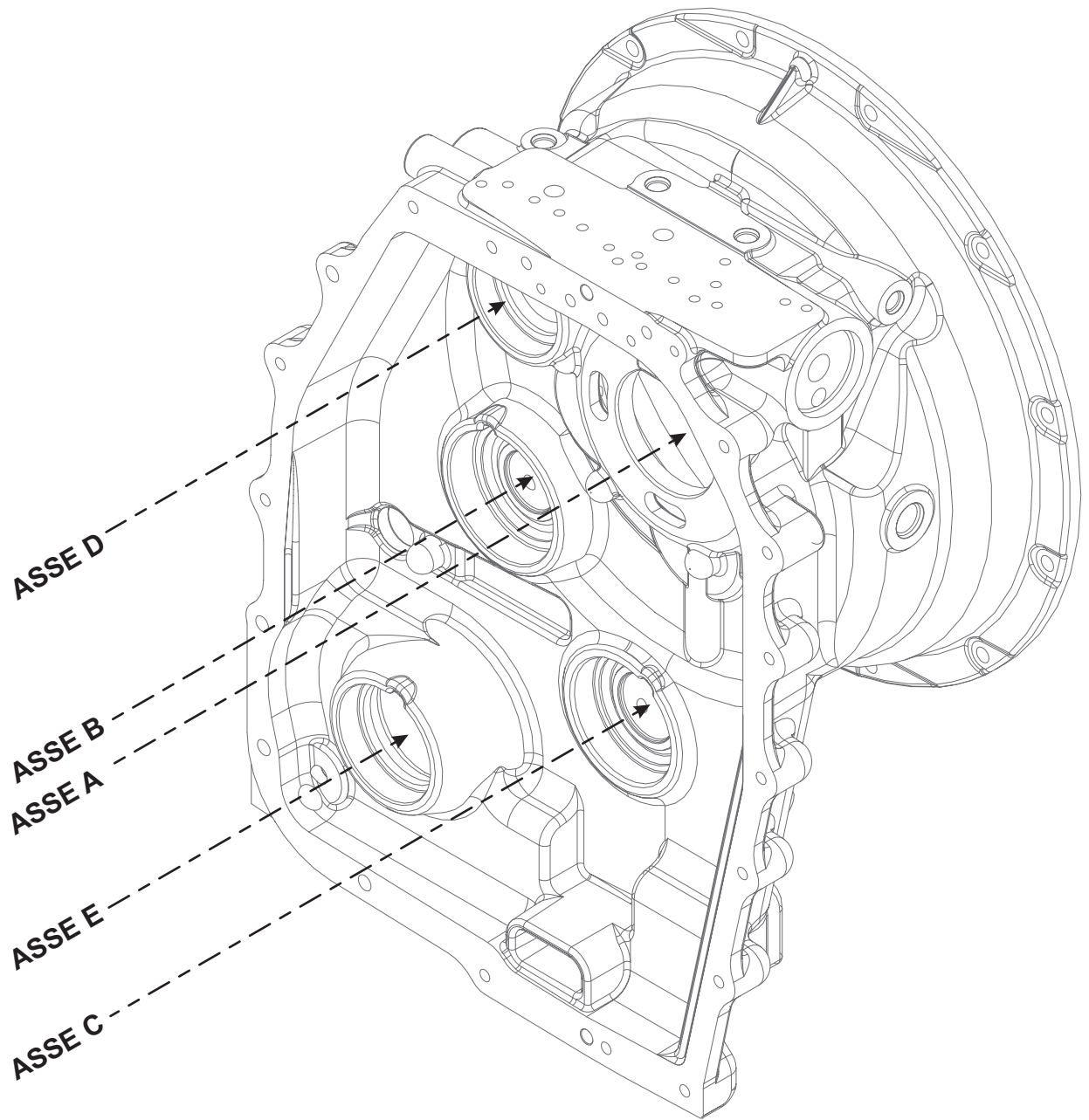
Spare Parts List

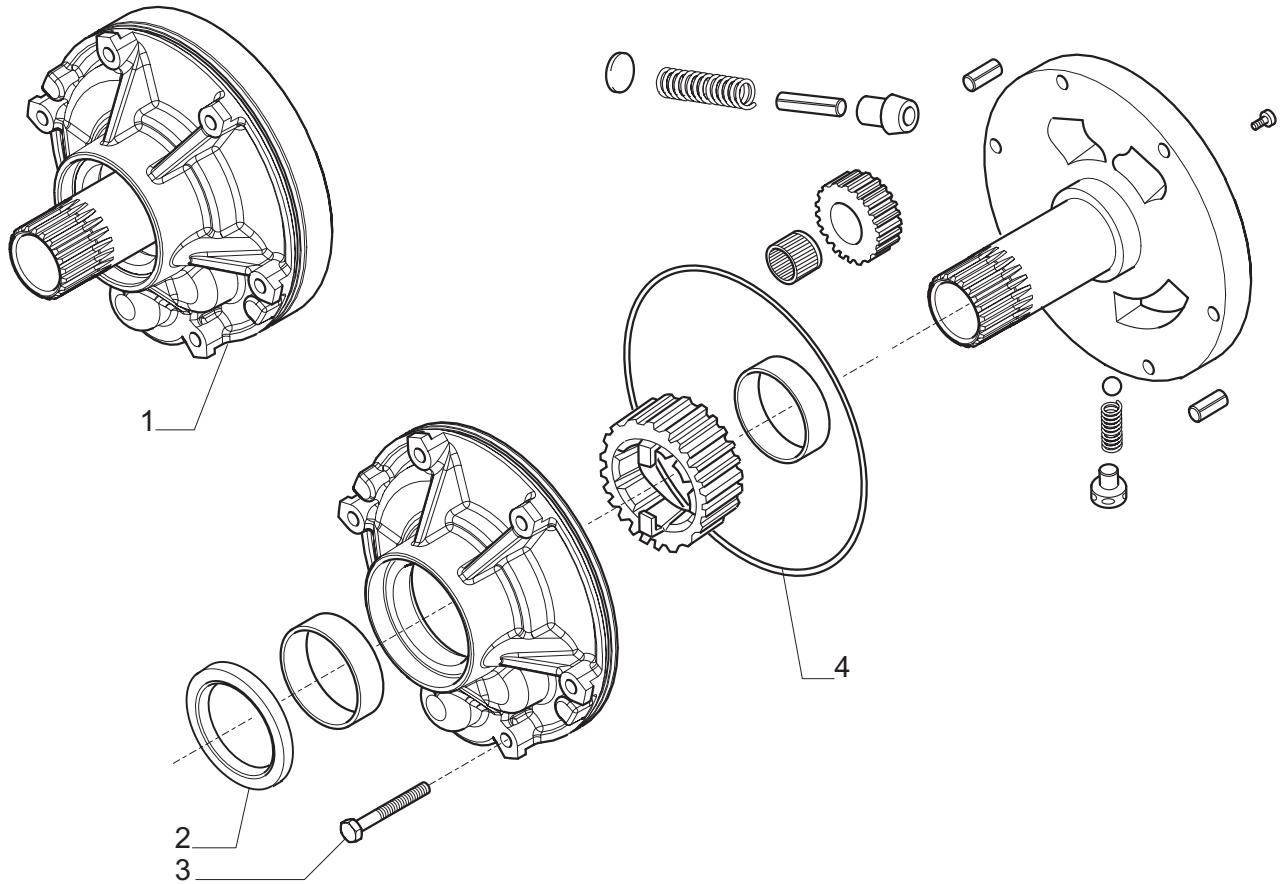
TRASMISSIONE TLB2 4WD SD
TLB2 4WD SD TRANSMISSION ref 148443
REF. 148443

- 1.0.0 Assi
Axes
- 2.0.0 Pompa olio
Oil pump
- 3.0.0 Scatola trasmissione
Transmission housing
- 4.0.0 Filtri olio e tappi
Oil filters and plugs
- 5.0.0 Alberi d'entrata e di trasmissione PTO (asse A)
Input and PTO transmission shafts (axe A)
- 6.0.0 Albero rinvio (asse D) e albero primario (asse B)
Reverse shaft (axe D) and primary shaft (axe B)
- 7.0.0 Albero secondario (asse C)
Secondary shaft (axe C)
- 7.1.0 Albero secondario (asse C)
Secondary shaft (axe C)
- 8.0.0 Albero di uscita (asse E)
Output shaft (axe E)
- 9.0.0 Distributore
Control valve
- 10.0.0 Sommario kit
Kit summary

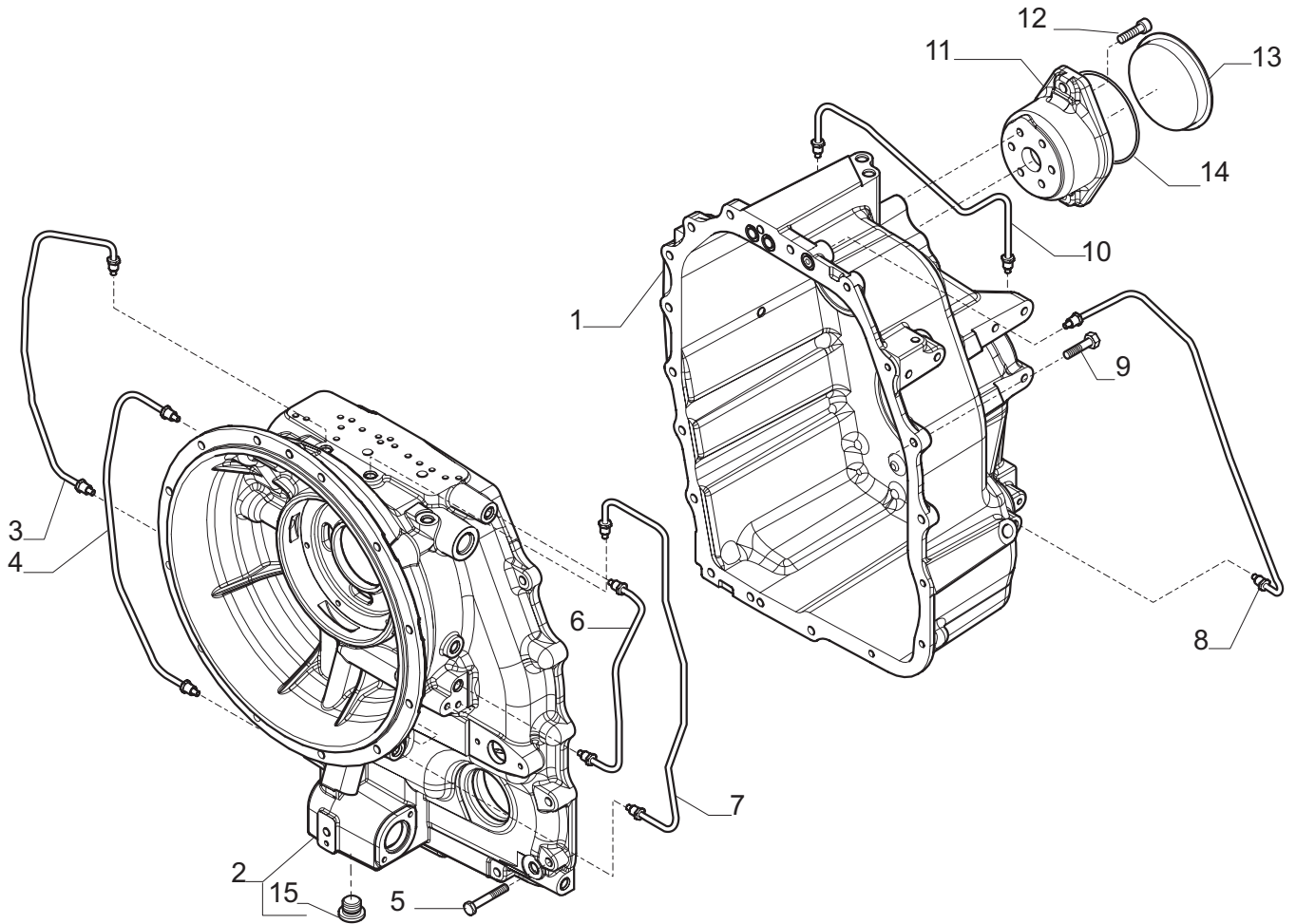
Il presente catalogo è valido a partire dal N° di matricola 101.

This catalogue is valid from serial number 101.

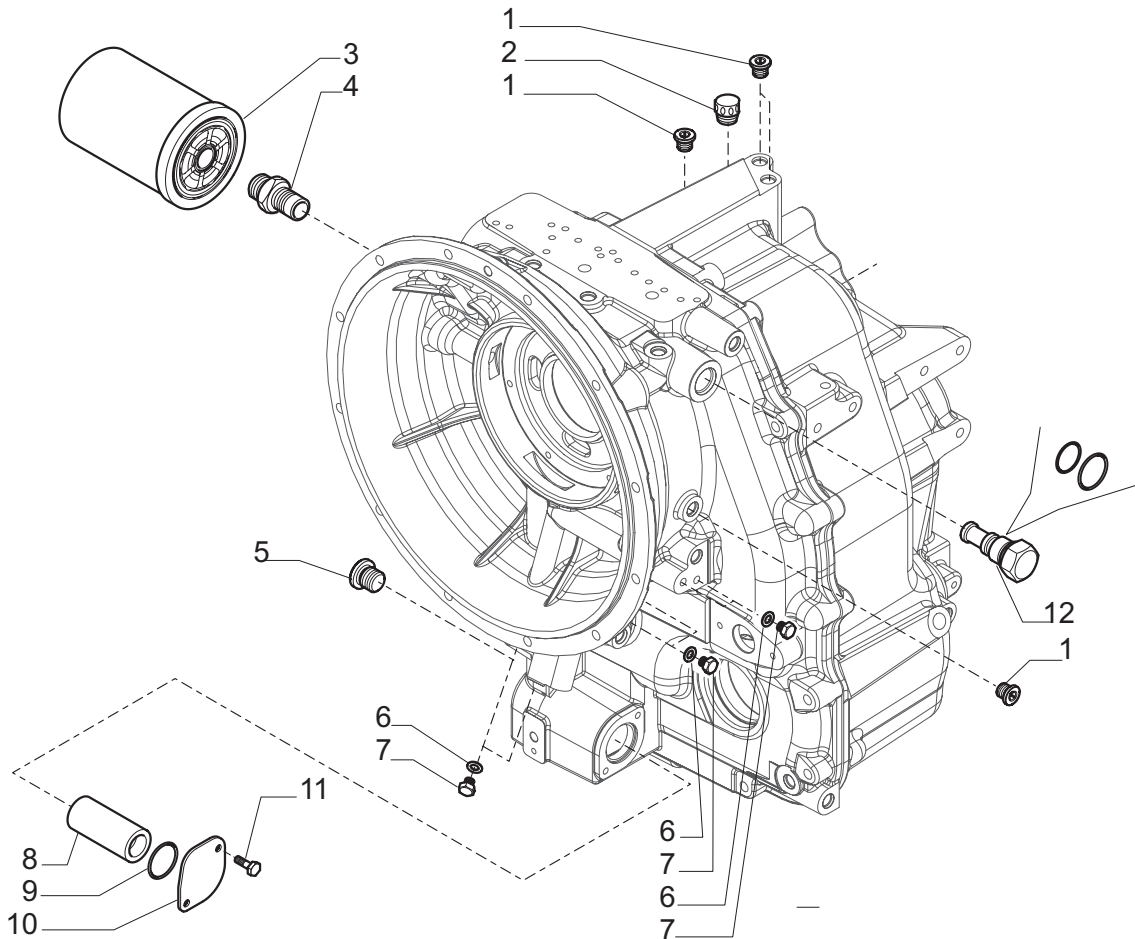




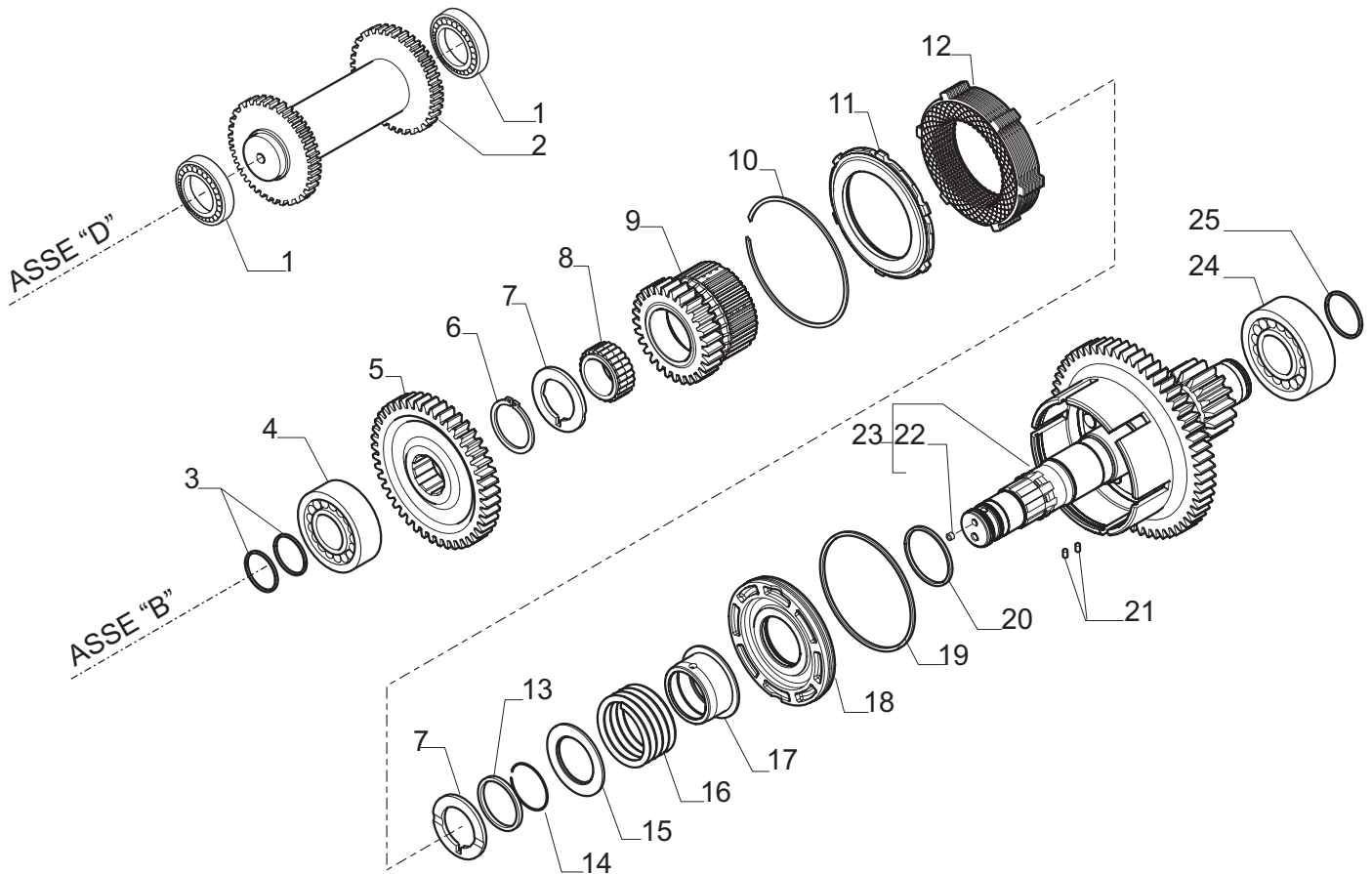
Pos.	Ref.	Q.ty	Descrizione	Description	Kit	Note
1	146305	1	Assieme pompa	Pump assembly		
2	133566	1	Anello tenuta	Oil seal	146305	
3	020803	9	Vite M8x60	Screw M8x60		
4	028561	1	Anello OR	O.ring	146305	



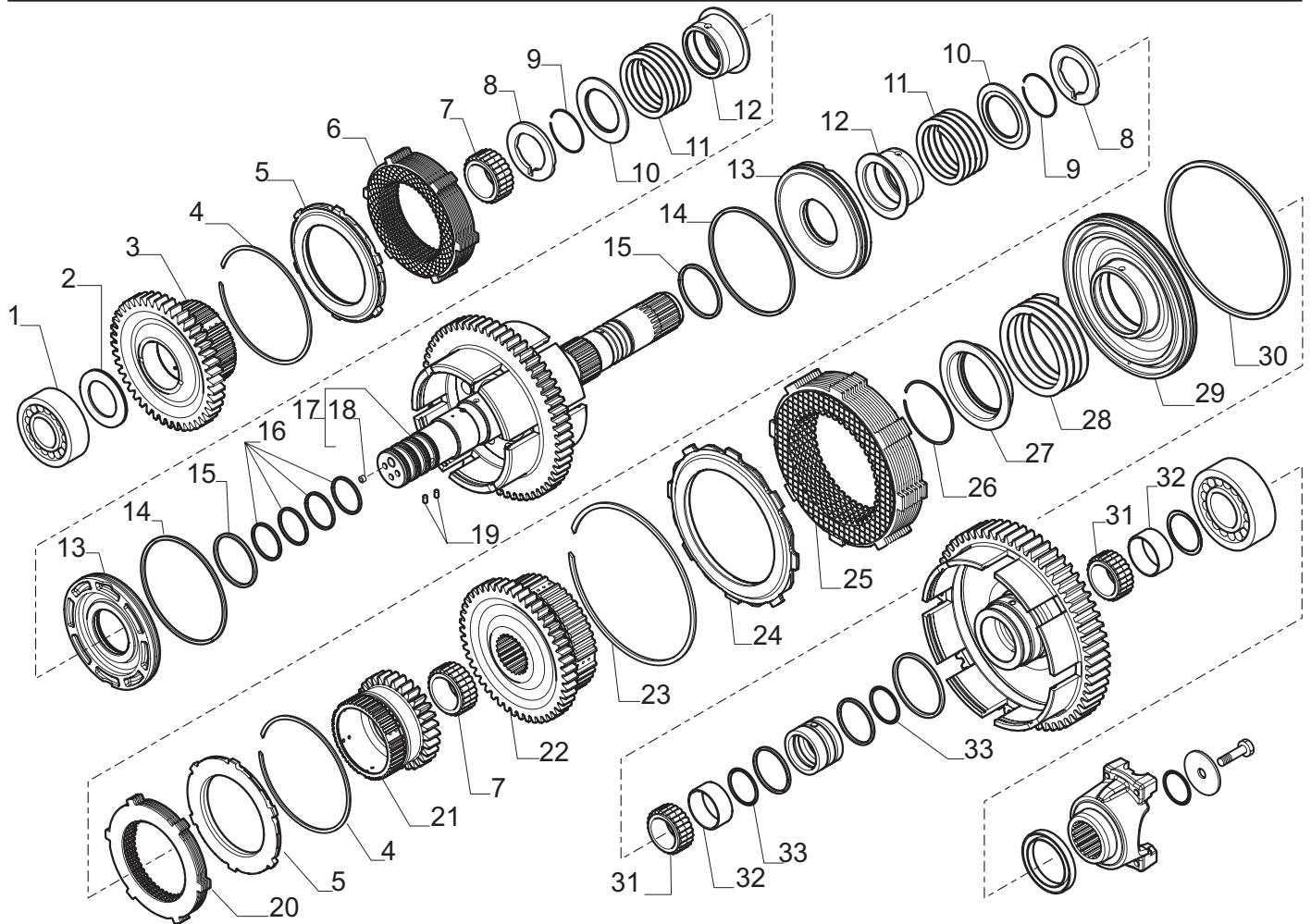
Pos.	Ref.	Q.ty	Descrizione	Description	Kit	Note
1	147489	1	Semiscatola posteriore	Rear half-housing		
2	068249	1	Kit Semiscatola anteriore	Front half-housing kit		
3	149450	1	Tubo 4 ^a marcia	Pipe (4 th speed)		
4	149449	1	Tubo 2 ^a marcia	Pipe (2 nd speed)		
5	020684	5	Vite M10x55	Bolt M10x55		
6	149452	1	Tubo 1 ^a marcia	Pipe (1 st speed)		
7	149451	1	Tubo 3 ^a marcia	Pipe (3 rd speed)		
8	149448	1	Tubo 4WD	Pipe (4WD)		
9	020852	18	Vite M10x30	Bolt M10x30		
10	149447	1	Tubo lubrificazione	Pipe (lubrication)		
11	142410	1	Flangia motore	Flange		
12	021409	6	Vite M10x25	Bolt M10x25		
13	145717	1	Tappo D127.5	Plug D127.5		
14	028571	1	Anello OR	O.ring		
15	021582	1	Tappo	Plug	068249	



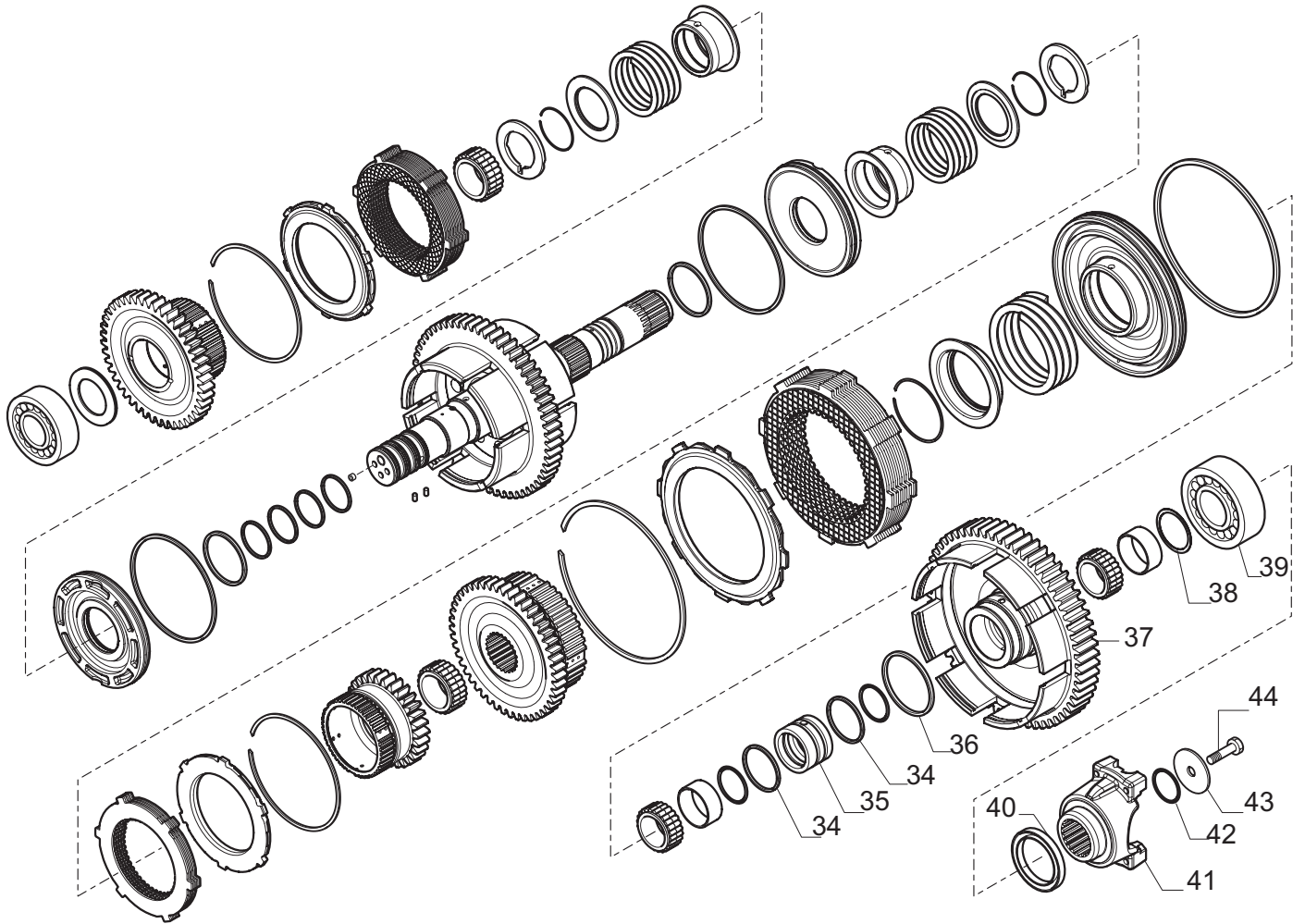
Pos.	Ref.	Q.ty	Descrizione	Description	Kit	Note
1	021570	3	Tappo	Plug		
2	030368	1	Tappo sfiato	Breather plug		
3	040958	1	Filtro olio	Oil filter		
4	131217	1	Raccordo	Connection		
5	125280	1	Tappo M30x2	Plug M30x2		
6	023260	6	Rondella	Washer		
7	021322	6	Tappo	Plug		
8	020777	2	Vite M8x18	Bolt M8x18		
9	135859	1	Filtro olio	Oil filter		
10	028131	1	Anello OR	O.ring		
11	131368	1	Coperchio	Cover		
12	149284	1	Valvola riparatrice	Valve		



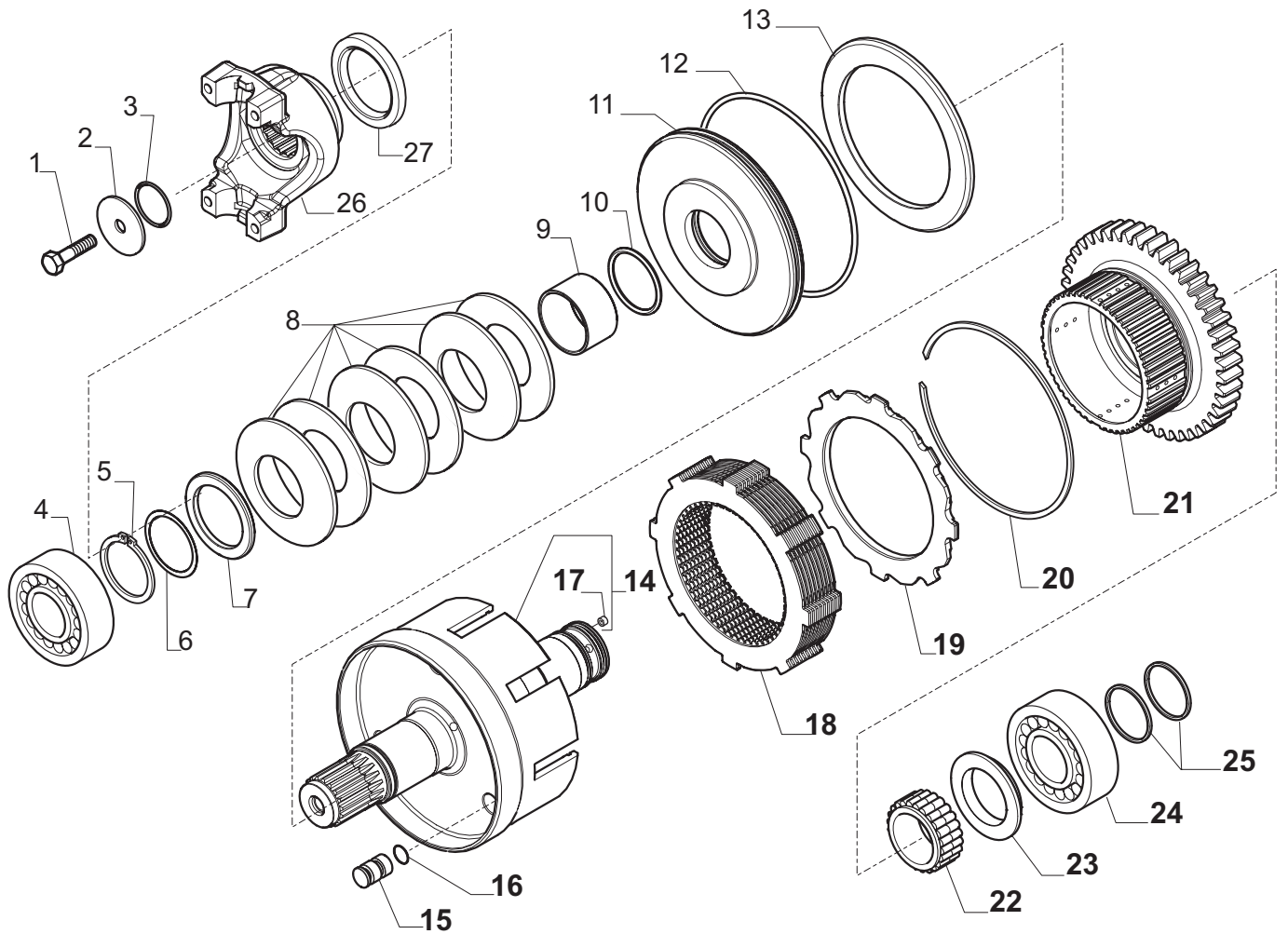
Pos.	Ref.	Q.ty	Descrizione	Description	Kit	Note
1	025808	2	Cuscinetto	Bearing		
2	137647	1	Albero rinvio Z27	Reverse shaft Z27		
3	148565	2	Anello Ten.Rotante D40	Seal ring D40		
4	025859	1	Cuscinetto	Bearing		
5	133174	1	Ingranaggio Z45	Gear Z45		
6	024805	1	Anello seeger D50	Snap ring D50		
7	138986	2	Ralla 60x50x4	Thrust washer 60x50x4		
8	027956	1	Gabbia rulli	Needle bearing bush		
9	148635	1	Ingranaggio Z28	Gear Z28		
10	025067	1	Anello arresto	Lockring		
11	135020	1	Anello arresto disco friz.	Clutch plate lockring		
12	149303	1	Pacco frizione (2 ^a - 3 ^a)	Clutch kit (2 nd - 3 rd)		
13	148636	1	Ralla	Thrust washer		
14	025031	1	Anello arresto	Lockring		
15	133912	1	Coperchio fermo molla	Lock-spring cover		
16	139351	1	Molla	Spring		
17	138984	1	Manicotto frizione	Clutch sleeve		
18	138983	1	Pistone com. frizione	Clutch piston		
19	139199	1	Anello tenuta	Seal ring		
20	139198	1	Anello tenuta D55	Seal ring D55		
21	024321	2	Spina elast.D3x8	Split pin D3x8		
22	023834	1	Rivetto D7	Rivet D7	148670	
23	148670	1	Albero Z58/17 (assieme)	Shaft Z58/17(assy)		
24	025860	1	Cuscinetto	Bearing		
25	139197	1	Anello Ten.Rotante D45	Seal ring D45		



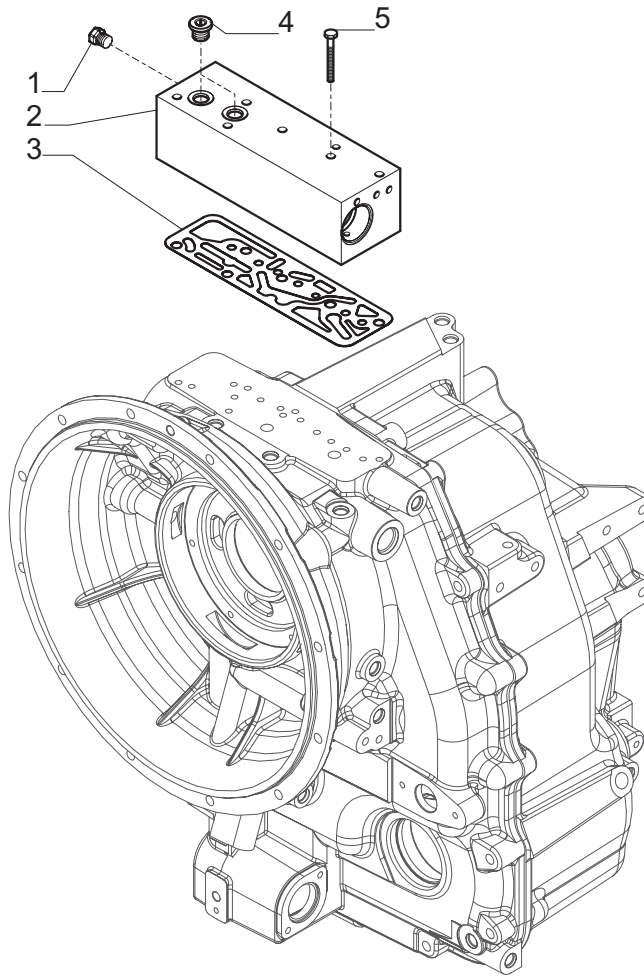
Pos.	Ref.	Q.ty	Descrizione	Description	Kit	Note
1	025829	1	Cuscinetto	Bearing		
2	138985	1	Ralla	Thrust washer		
3	148642	1	Ingranaggio Z44	Gear Z44		
4	025067	2	Anello arresto	Lockring		
5	135020	2	Anello arresto disco friz.	Clutch plate lockring		
6	149303	1	Pacco frizione (2 ^a - 3 ^a)	Clutch kit (2 nd - 3 rd)		
7	027956	2	Gabbia rulli	Needle bearing bush		
8	138986	2	Ralla 60x50x4	Thrust washer 60x50x4		
9	025031	2	Anello arresto	Lockring		
10	133912	2	Coperchio fermo molla	Lock-spring cover		
11	139351	2	Molla	Spring		
12	138984	2	Manicotto frizione	Clutch sleeve		
13	138983	2	Pistone com. frizione	Clutch piston		
14	139199	2	Anello tenuta	Seal ring		
15	139198	2	Anello tenuta D55	Seal ring D55		
16	139197	4	Anello Ten.Rotante D45	Seal ring D45		
17	148669	1	Albero Z60	Shaft Z60		
18	023834	3	Rivetto D7	Rivet D7	148669	
19	024321	2	Spina elast.D3x8	Split pin D3x8		
20	149304	1	Pacco frizione (4 ^a)	Clutch kit (4 th)		
21	148640	1	Ingranaggio Z30	Gear Z30		
22	148643	1	Ingranaggio Z47	Gear Z47		
23	025066	1	Anello arresto	Lockring		
24	138381	1	Anello arresto	Lockring		
25	149302	1	Pacco frizione (1 ^a)	Clutch kit (1 st)		
26	025021	1	Anello arresto	Lockring		
27	139347	1	Coperchio fermo molla	Lock-spring cover		
28	139348	1	Molla	Spring		
29	148647	1	Pistone com. frizione	Clutch piston		
30	145899	1	Anello ten.rotante D198	Seal ring D198		
31	028015	2	Gabbia rulli	Needle bearing bush		
32	028350	2	Bussola	Bush		
33	028648	2	Anello OR	O.ring		



Pos.	Ref.	Q.ty	Descrizione	Description	Kit	Note
34	142923	2	Anello ten.rotante D55	Seal ring D55		
35	148641	1	Distanziale	Spacer		
36	145900	1	Anello ten.rotante D80	Seal ring D80		
37	148637	1	Ingranaggio Z60	Gear Z60		
38	150000	1	Rondella	Washer		
39	025860	1	Cuscinetto	Bearing		
40	025485	1	Anello tenuta	Seal ring		
41	148854	1	Flangia	Flange		
42	028623	1	Anello OR	O.ring		
43	129924	1	Rondella	Washer		
44	123918	1	Vite M12x25	Bolt M12x25		



Pos.	Ref.	Q.ty	Descrizione	Description	Kit	Note
1	123918	1	Vite M12x25	Bolt M12x25		
2	129924	1	Rondella	Washer		
3	028131	1	Anello OR	O.ring		
4	025809	1	Cuscinetto	Bearing		
5	024799	1	Anello seeger	Snap ring		
6	106866	-	Spessore 0.1mm	Shim 0.1mm		
6	106867	-	Spessore 0.3mm	Shim 0.3mm		
6	106868	-	Spessore 0.5mm	Shim 0.5mm		
7	138391	1	Ralla	Thrust washer		
8	138399	6	Molla tazza	Belleville washer		
9	138394	1	Distanziale	Spacer		
10	028548	1	Anello OR	O.ring		
11	139341	1	Pistone com. frizione	Clutch piston		
12	028624	1	Anello OR	O.ring		
13	138384	1	Disco attuatore freno	Brake plate		
14	148644	1	Albero 4WD	4WD shaft		
15	139342	3	Perno attuzione freno	Brake pin		
16	028534	3	Anello OR	O.ring		
17	023835	1	Rivetto D6	Rivet D6	148644	
18	149305	1	Pacco frizione 4WD	Clutch kit (4WD)		
19	141114	1	Anello arresto	Lockring		
20	025009	1	Anello arresto	Lockring		
21	148645	1	Ingranaggio Z45	Gear Z45		
22	027956	1	Gabbia rulli	Needle bearing bush		
23	139011	1	Ralla	Thrust washer		
24	025829	1	Cuscinetto	Bearing		
25	139197	2	Anello Ten.Rotante D45	Seal ring D45		
26	144452	1	Flangia	Flange		
27	025485	1	Anello tenuta	Seal ring		



Pos.	Ref.	Q.ty	Descrizione	Description	Kit	Note
1	030720	3	Tappo	Plug		
2	149277	1	Distributore	Control valve		
3	149283	1	Guarnizione	Gasket		
4	021570	2	Tappo	Plug		
5	020809	6	Vite M8x90	Bolt M8x90		

Kit	Ref.	Descrizione	Description	Q.ty	Note
146305	-	Assieme pompa	Pump assembly	-	
-	133566	Anello tenuta	Oil seal	1	
-	028561	Anello OR	O.ring	1	
-	146306	Corpo pompa	Pump body	1	
-	028561	Anello OR	O.ring	1	
-	068250	Kit ingranaggi	Gears kit	1	
-	021375	Vite M6x25	Screw M6x25	1	
-	066598	Kit valvola scarico filtro	Filter relief valve	1	
-	066599	Kit valvola convertitore	Torque converter relief valve	1	
-	149037	Statore	Stator	1	
068250	-	Kit ingranaggi	Gears kit	-	
-	-	Ingranaggio Z 23	Gear Z23	1	
-	-	Ingranaggio Z 12	Gear Z12	1	
-	-	Gabbia rullini	Roller cage	1	
066598	-	Kit valvola filtro	Filter relief valve	-	
-	133029	Molla	Spring	1	
-	134359	Rondella	Washer	1	
-	136540	Kit valvola	Valve kit	1	
-	024384	Spina	Pin	1	
066598	-	Kit valvola convertitore	Torque converter relief valve	-	
-	024384	Spina	Pin	2	
-	040710	Sfera	Ball	1	
-	131337	Molla	Spring	1	
-	134216	Perno	Pin	1	
068249	-	Kit semiscatola anteriore	Front half housing kit	-	
-	021582	Tappo	Plug	1	