



# **CARRARO**

**Catalogo Parti Di Ricambio**

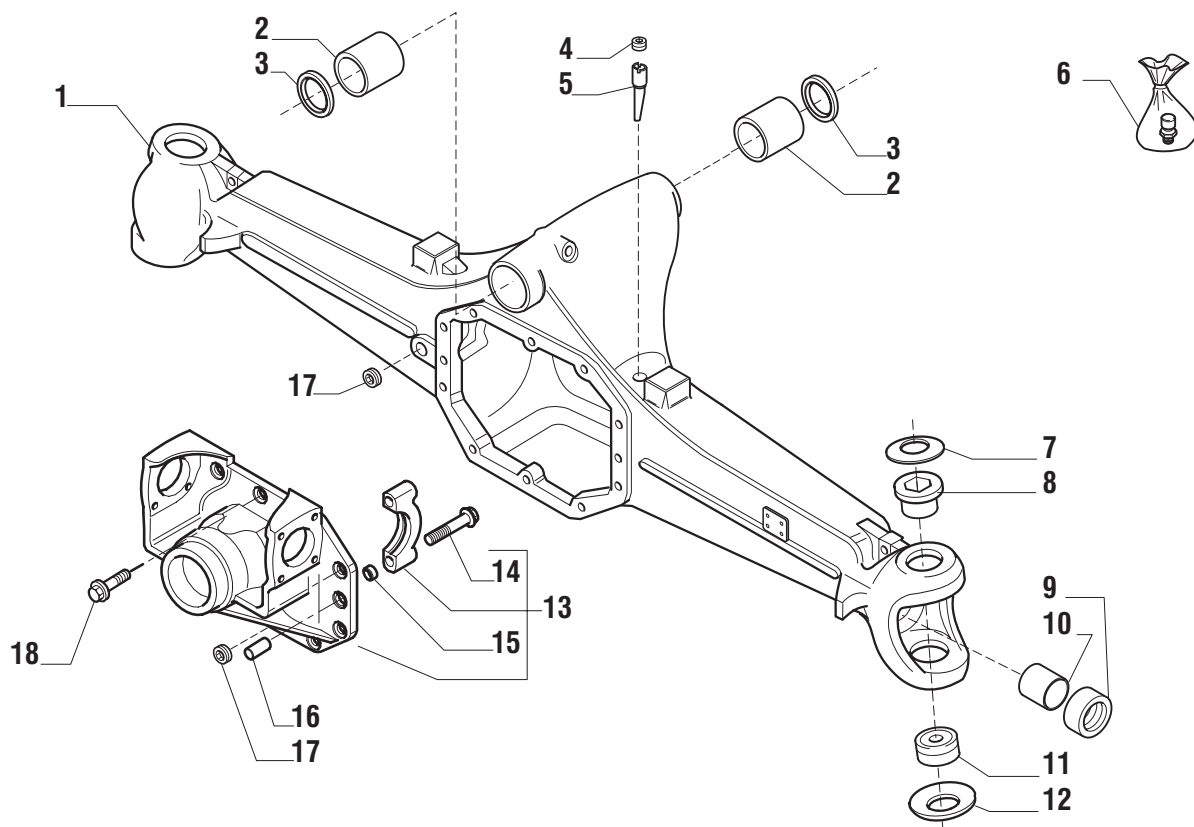
***Spare Parts List***

**ASSALE 20.43 ACP**

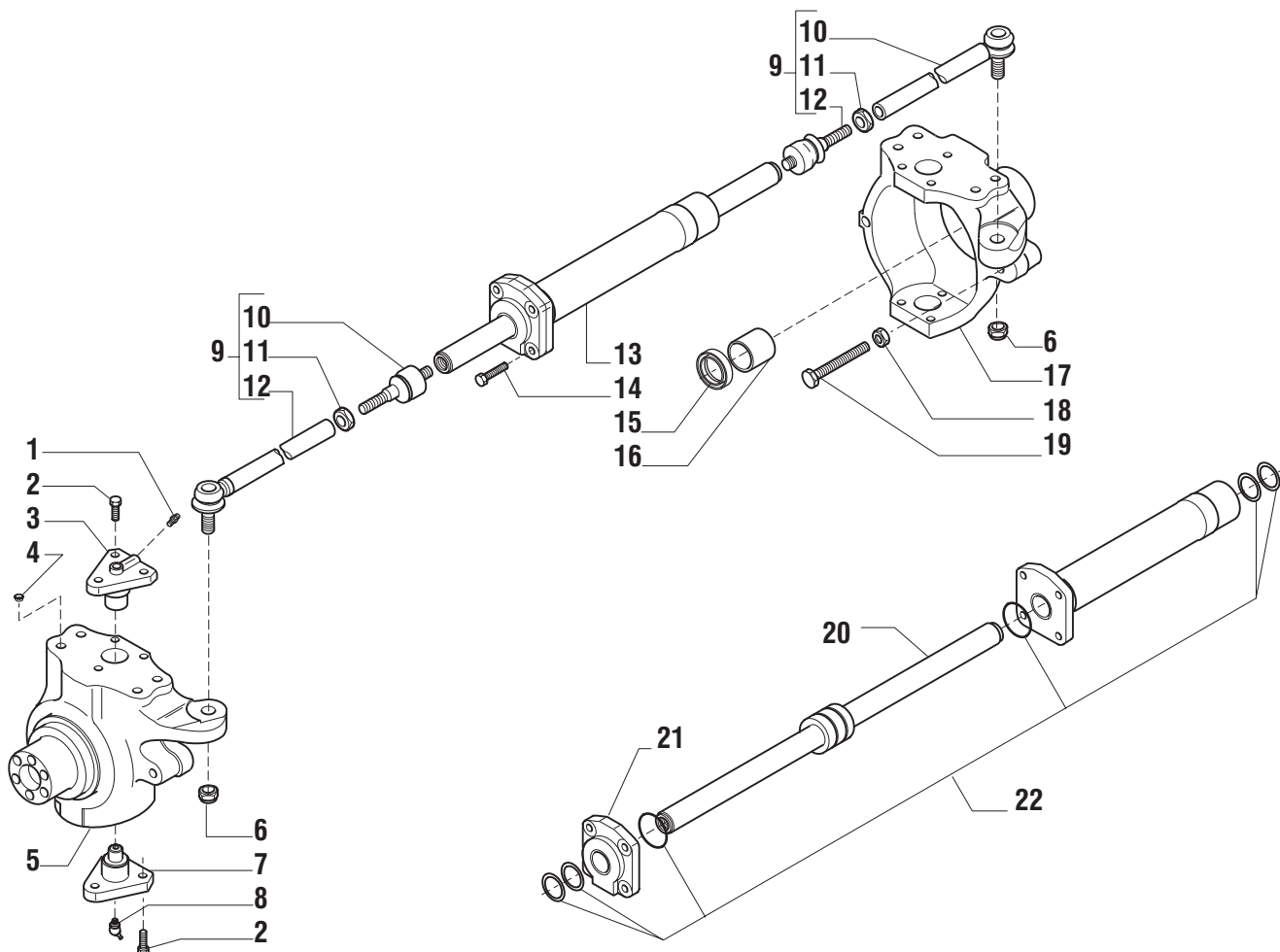
***20.43 ACP AXLE***

**REF. 149001**

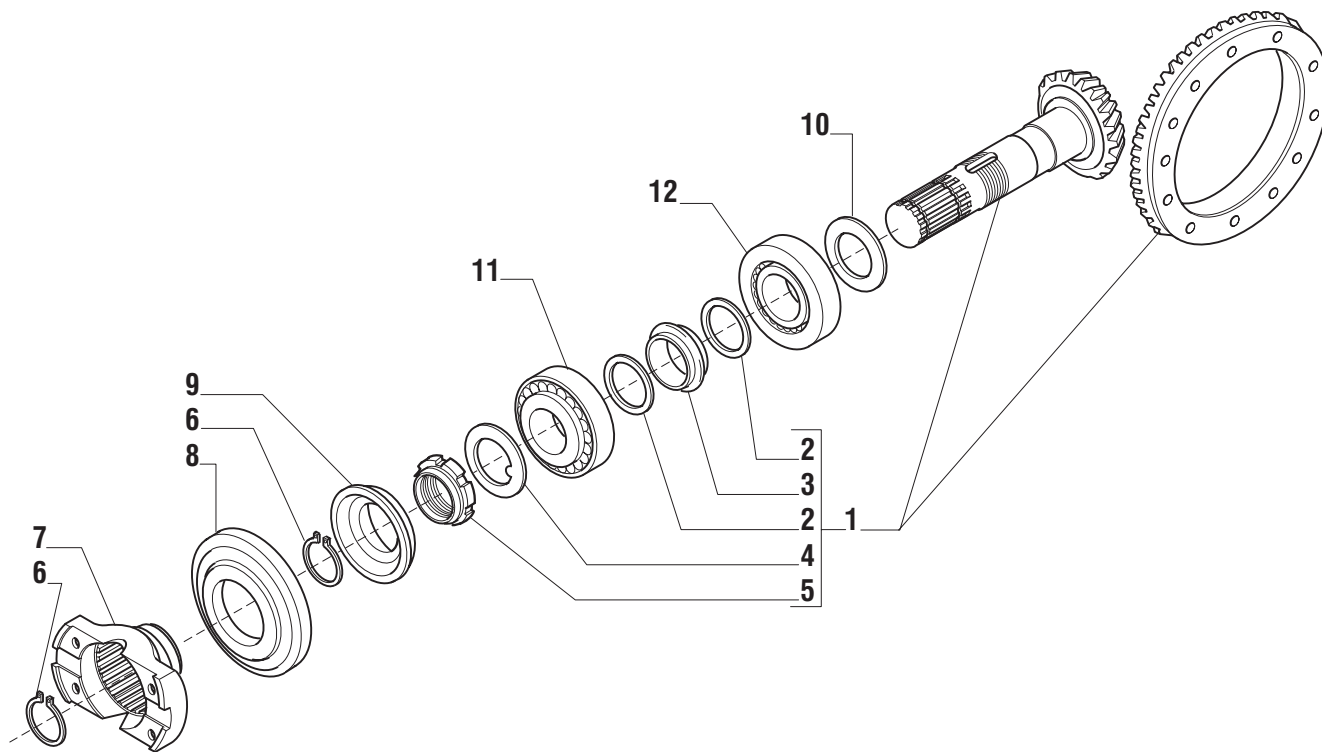
- 1.0.0 Corpo assale  
*Axle housing*
- 2.0.0 Calotte e cilindro di sterzo  
*Swivel housings and steering cylinder*
- 3.0.0 Coppia conica  
*Bevel gear set*
- 4.0.0 Differenziale  
*Differential*
- 5.0.0 Doppio giunto  
*Double U-joint*
- 6.0.0 Mozzo ruota  
*Wheel hub*
- 7.0.0 Riduzione epicicloidale  
*Final reduction*
- 8.0.0 Sommario kit  
*Kit summary*



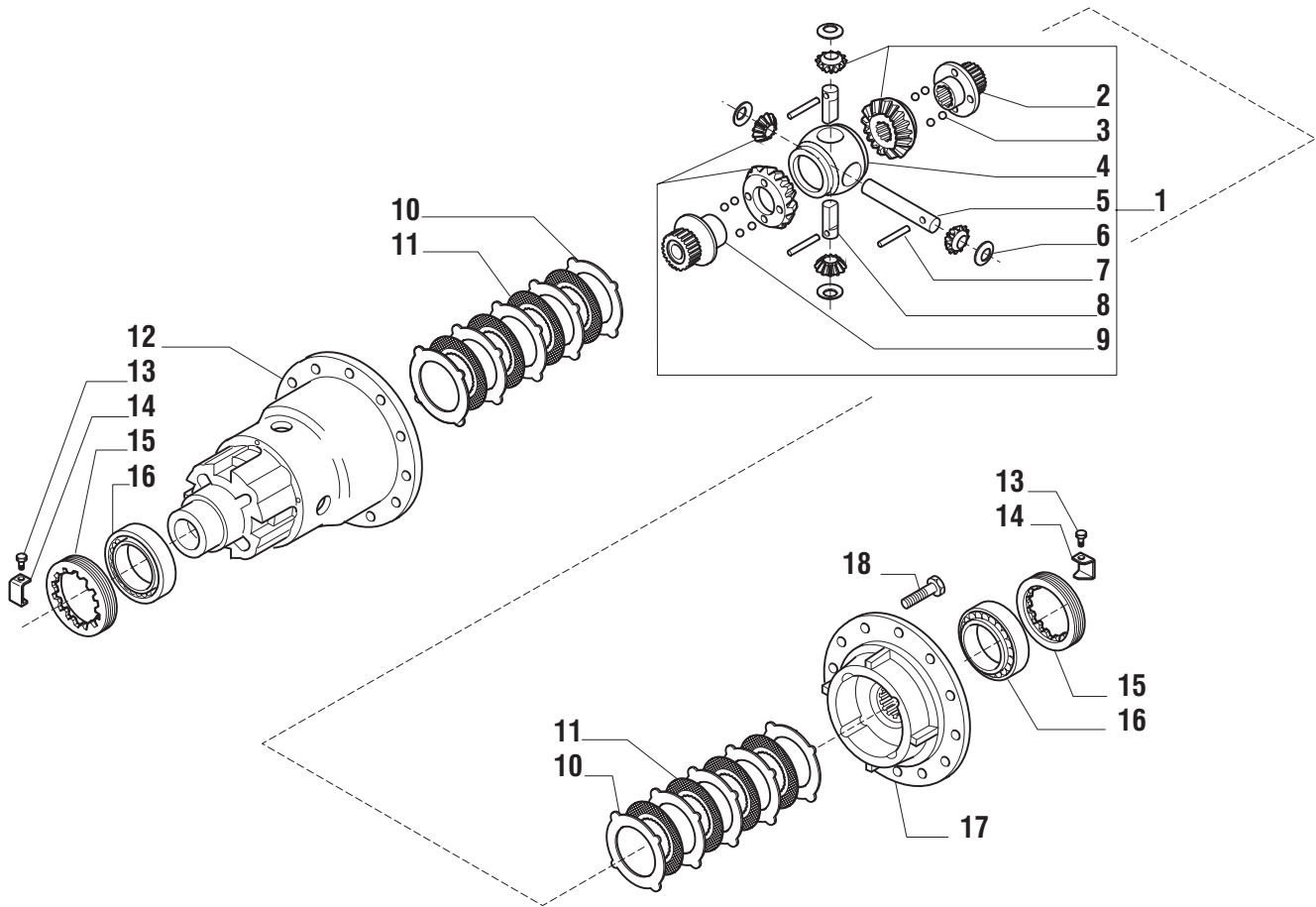
Pos.	Ref.	Q.ty	Descrizione	Description	Kit	Note
1	132745	1	Corpo assale	Axle housing		
2	126610	2	Boccola	Bush		
3	120717	2	Anello tenuta	Seal ring		
4	021558	1	Tappo M10x1	Plug M10x1		
5	127243	1	Tubo ritegno sfiato	Breather pipe		
6	104988	1	Sfiato M10x1	Breather M10x1		
7	128633	2	Molla tazza	Belleville washer		
8	147863	2	Boccola	Bush		
9	135818	2	Anello tenuta	Seal ring		
10	116962	2	Bronzina	Bush		
11	123726	2	Rotula sferica	Spherical bearing		
12	128630	2	Molla tazza	Belleville washer		
13	136025	1	Supporto differenziale	Differential support		
14	126022	4	Vite	Bolt		
15	072235	4	Bussola di centraggio	Centering bush		
16	087660	2	Spina D.15x35	Pin D.15x35		
17	128050	2	Tappo M24x1.5	Plug M24x1.5		
18	125827	10	Vite M12x33	Bolt M12x33		



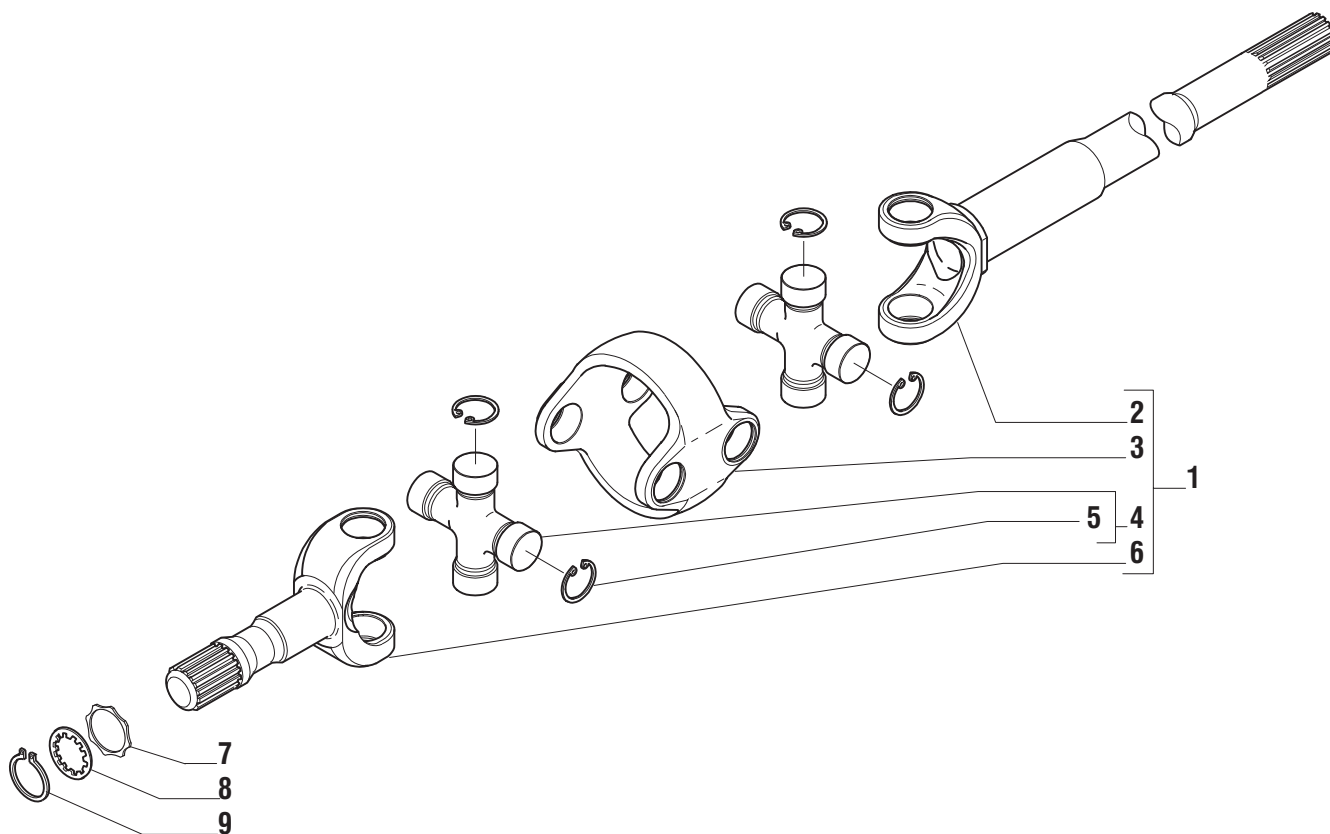
Pos.	Ref.	Q.ty	Descrizione	Description	Kit	Note
1	024210	2	Ingrassatore M6x1	Greaser nipple M6x1		
2	126922	12	Vite M14x35	Bolt M14x35		
3	133084	2	Perno snodo calotta	King pin		
4	030755	8	Tappo D.14,5	Plug D.14,5		
5	145026	1	Calotta SX	Swivel housing LH		
6	022431	2	Dado M20x1.5	Nut M20x1.5		
7	128881	2	Perno snodo	King pin		
8	024211	2	Ingrassatore M6x1 (45°)	Greaser nipple M6x1 (45°)		
9	139168	2	Asta guida	Steering arm assy		
10	351504	2	Snodo sferico	Ball joint	139168	
11	070787	2	Dado M24x1.5	Nut M24x1.5	139168	
12	351144	2	Tirante snodo	Tie rod	139168	
13	132752	1	Martinetto	Steering cylinder		
14	128534	4	Vite M12x45	Bolt M12x45		
15	140224	2	Anello tenuta	Seal ring		
16	125161	2	Bronzina	Bush		
17	145025	1	Calotta DX	Swivel housing RH		
18	022129	2	Dado M16	Nut M16		
19	124748	2	Vite M16x100	Bolt M16x100		
20	049216	1	Stelo completo	Rod	132752	
21	049215	1	Testata martinetto	Cylinder head	132752	
22	049214	1	Kit guarnizioni	Oil seal kit	132752	



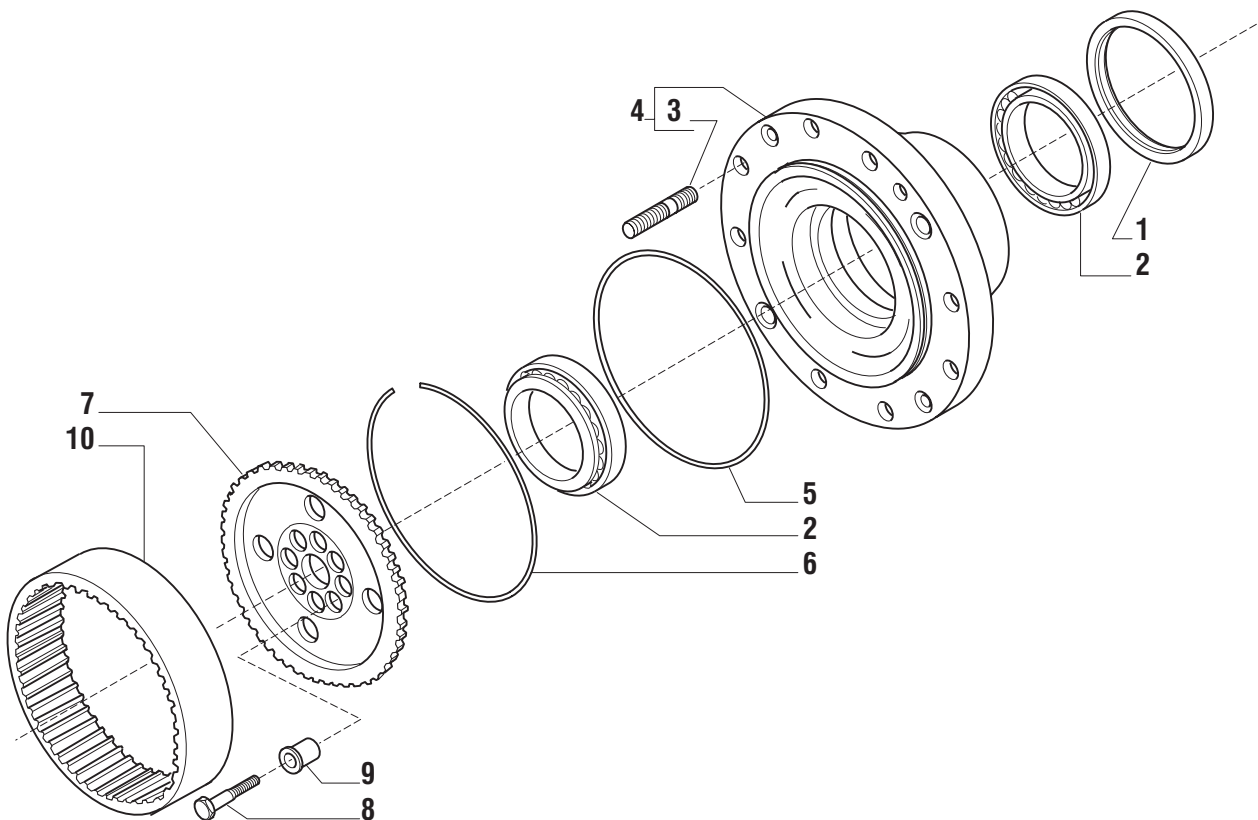
Pos.	Ref.	Q.ty	Descrizione	Description	Kit	Note
1	066315	1	Kit coppia conica Z10/31	Bevel gear/pinion set Z10/31		
2	125829	2	Rondella	Washer	066315	
3	126369	1	Distanziale elastico	Collapsible spacer	066315	
4	113717	1	Rondella fermo ghiera	Lock washer	066315	
5	115054	1	Ghiera M40x1.5	Ring nut M40x1.5	066315	
6	024789	2	Anello seeger D.34	Snap ring D.34		
7	137662	1	Flangia	Flange		
8	123767	1	Coperchio	Cover		
9	134339	1	Anello di tenuta	Seal ring		
10	134186	-	Spessore 2.50 mm	Shim 2.50 mm		
10	134187	-	Spessore 2.60 mm	Shim 2.60 mm		
10	134188	-	Spessore 2.70 mm	Shim 2.70 mm		
10	134189	-	Spessore 2.80 mm	Shim 2.80 mm		
10	134190	-	Spessore 2.90 mm	Shim 2.90 mm		
10	134191	-	Spessore 3.00 mm	Shim 3.00 mm		
10	134192	-	Spessore 3.10 mm	Shim 3.10 mm		
10	134193	-	Spessore 3.20 mm	Shim 3.20 mm		
10	134194	-	Spessore 3.30 mm	Shim 3.30 mm		
10	134195	-	Spessore 3.40 mm	Shim 3.40 mm		
11	027350	1	Cuscinetto	Bearing		
12	027395	1	Cuscinetto	Bearing		



Pos.	Ref.	Q.ty	Descrizione	Description	Kit	Note
1	066318	1	Kit ingran. differenziale	Differential kit		
2	134002	1	Manicotto DX	RH sleeve	066318	
3	028270	8	Sfera D10	Ball D10	066318	
4	134001	1	Crociera	Spider	066318	
5	115731	1	Perno	Pin	066318	
6	115730	4	Rondella spallamento	Thrust washer	066318	
7	070273	3	Spina D7x65	Pin D7x65	066318	
8	133155	2	Perno	Pin	066318	
9	134003	1	Manicotto SX	LH sleeve	066318	
10	113880	10	Controdisco bloc. diff.	Diff. drive plate		
11	113879	8	Disco bloc. diff.	Diff. plate		
12	133150	1	Scatola differenziale	Differential housing		
13	128440	2	Vite M6x10	Bolt M6x10		
14	136024	2	Fermo ghiera	Locking plate		
15	107400	2	Ghiera	Ring nut		
16	027256	2	Cuscinetto	Bearing		
17	133151	1	Coperchio	Cover		
18	127921	12	Vite M10x30	Bolt M10x30		

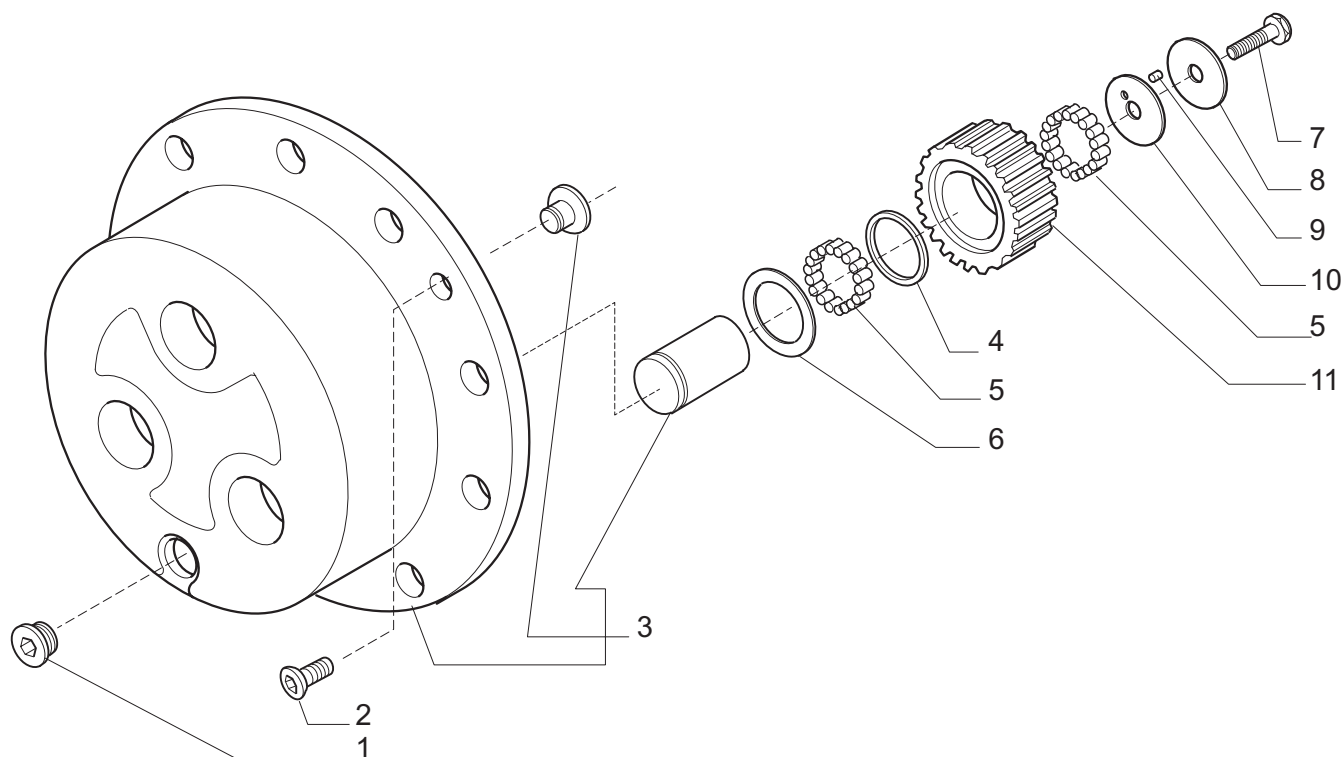


Pos.	Ref.	Q.ty	Descrizione	Description	Kit	Note
1	141330	2	Doppio giunto	Double joint		
2	046357	2	Forcella (lato diff.)	Fork (diff. Side)	141330	
3	046220	2	Corpo centrale	Central body	141330	
4	046221	4	Crociera	Spider	141330	
5	046222	8	Anello arresto	Lock ring	141330	
6	046356	2	Forcella (lato ruota)	Fork (wheel side)	141330	
7	145553	2	Rondella rasamento	Thrust washer		
8	142017	2	Rondella	Washer		
9	142018	2	Anello D.46	Ring D.46		



Pos.	Ref.	Q.ty	Descrizione	Description	Kit	Note
1	047702	2	Anello di tenuta	Seal ring	068159	
2	118370	4	Cuscinetto	Bearing		
3	117928	20	Prigioniero	Stud		
4	068159	2	Kit mozzo ruota	Wheel hub kit		
5	028579	2	Anello OR	O.ring		
6	125233	2	Anello	Ring		
7	139633	2	Mozzo fermo corona	Wheel carrier		
8	119906	16	Vite M14x65	Bolt M14x65		
9	125190	16	Bussola di centraggio	Centering bush		
10	125186	2	Corona epic. Z=77	Crown gear Z=77		





Pos.	Ref.	Q.ty	Descrizione	Description	Kit	Note
1	125280	2	Tappo M30x2	Plug M30x2		
2	020490	4	Vite M8x20	Bolt M8x20		
3	066570	2	Kit treno portasatelliti	Planetary carrier assy		
4	138778	6	Rondella	Washer		
5	028301	37.2	Rullini (a decine)	Needle bearings (by tens)		
6	138689	6	Ralla	Thrust washer		
7	125229	6	Vite M10x50	Bolt M10x50		
8	138691	6	Ralla	Thrust washer		
9	028370	0.6	Rullini (a decine)	Needle bearings (by tens)		
10	138690	6	Ralla	Thrust washer		
11	138736	6	Ingranaggio Z31	Gear Z31		

Kit	Ref.	Descrizione	Description	Q.ty	Note
139168	-	Asta guida	Steering arm assy	-	
-	351504	Snodo sferico	Ball joint	1	
-	070787	Dado M24x1.5	Nut M24x1.5	1	
-	351144	Tirante snodo	Tie rod	1	
132752	-	Martinetto	Steering cylinder	-	
-	049216	Stelo completo	Rod	1	
-	049215	Testata martinetto	Cylinder head	1	
-	049214	Kit guarnizioni	Oil seal kit	1	
066315	-	Kit coppia conica	Bevel gear/pinion set	-	
-	-	Coppia conica Z10/31	Bevel gear/pinion Z10/31	-	
-	125829	Rondella	Washer	2	
-	126369	Distanziale elastico	Collapsible spacer	1	
-	113717	Rondella fermo ghiera	Lock washer	1	
-	115054	Ghiera M40x1.5	Ring nut M40x1.5	1	
066318	-	Kit ingr. differenziale	Differential kit	-	
-	134002	Manicotto DX	RH sleeve	1	
-	028270	Sfera D10	Ball D10	8	
-	134001	Crociera	Spider	1	
-	115731	Perno	Pin	1	
-	115730	Rondella spallamento	Thrust washer	4	
-	070273	Spina D7x65	Pin D7x65	3	
-	133155	Perno	Pin	2	
-	134003	Manicotto SX	LH sleeve	1	
-	-	Ingranaggio Z12	Gear Z12	4	
-	-	Ingranaggio DX Z18	Gear RH Z18	1	
-	-	Ingranaggio SX Z18	Gear LH Z18	1	
141330	-	Doppio giunto	Double joint	-	
-	046357	Forcella (lato diff.)	Fork (diff. side)	1	
-	046220	Corpo centrale	Central body	1	
-	046221	Crociera	Spider	2	
-	046356	Forcella (lato ruota)	Fork (wheel side)	1	
-	046222	Anello arresto	Lock ring	8	
068159	-	Kit mozzo ruota	Wheel hub kit	-	
-	-	Mozzo ruota	Wheel hub	1	
-	117928	Prigioniero	Stud	10	
066570	-	Kit treno portasatelliti	Planetary carrier assy	-	
-	-	Treno portasatelliti	Planetary carrier	1	
-	-	Perno sat. epic.	Sat. pin	3	
-	-	Pattino arresto	Locking pad	1	