



# **CARRARO**

**Catalogo Parti Di Ricambio**

***Spare Parts List***

**ASSALE 20.43SI**

***AXLE 20.43SI***

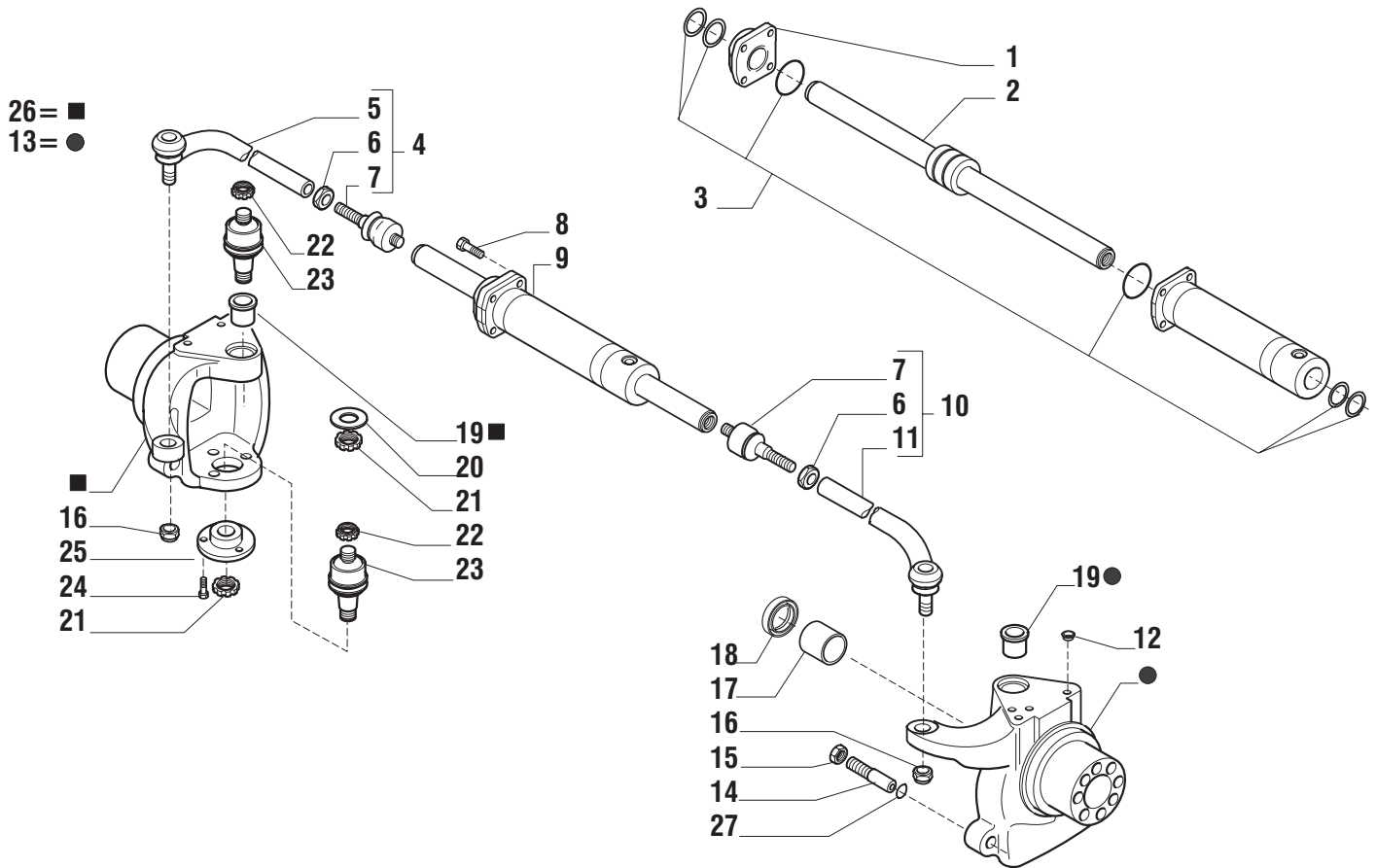
**REF. 149002**

- 1.0.0 Corpo assale  
*Axle housing*
- 2.0.0 Calotte e cilindro di sterzo  
*Swivel housings and steering cylinder*
- 3.0.0 Bracci inferiori  
*Lower arms*
- 4.0.0 Bracci superiori  
*Upper arms*
- 4.1.0 Bracci superiori  
*Upper arms*
- 5.0.0 Sensori  
*Sensors*
- 6.0.0 Coppia conica  
*Bevel gear set*
- 7.0.0 Differenziale  
*Differential*
- 8.0.0 Doppi Giunti  
*Double Joints*
- 9.0.0 Mozzo ruota  
*Wheel hub*
- 10.0.0 Treno portasatelliti  
*Planetary carrier*
- 11.0.0 Gruppo controllo sospensioni  
*Suspension control unit*
- 12.0.0 Sommario kit  
*Kit summary*
- 12.1.0 Sommario kit  
*Kit summary*

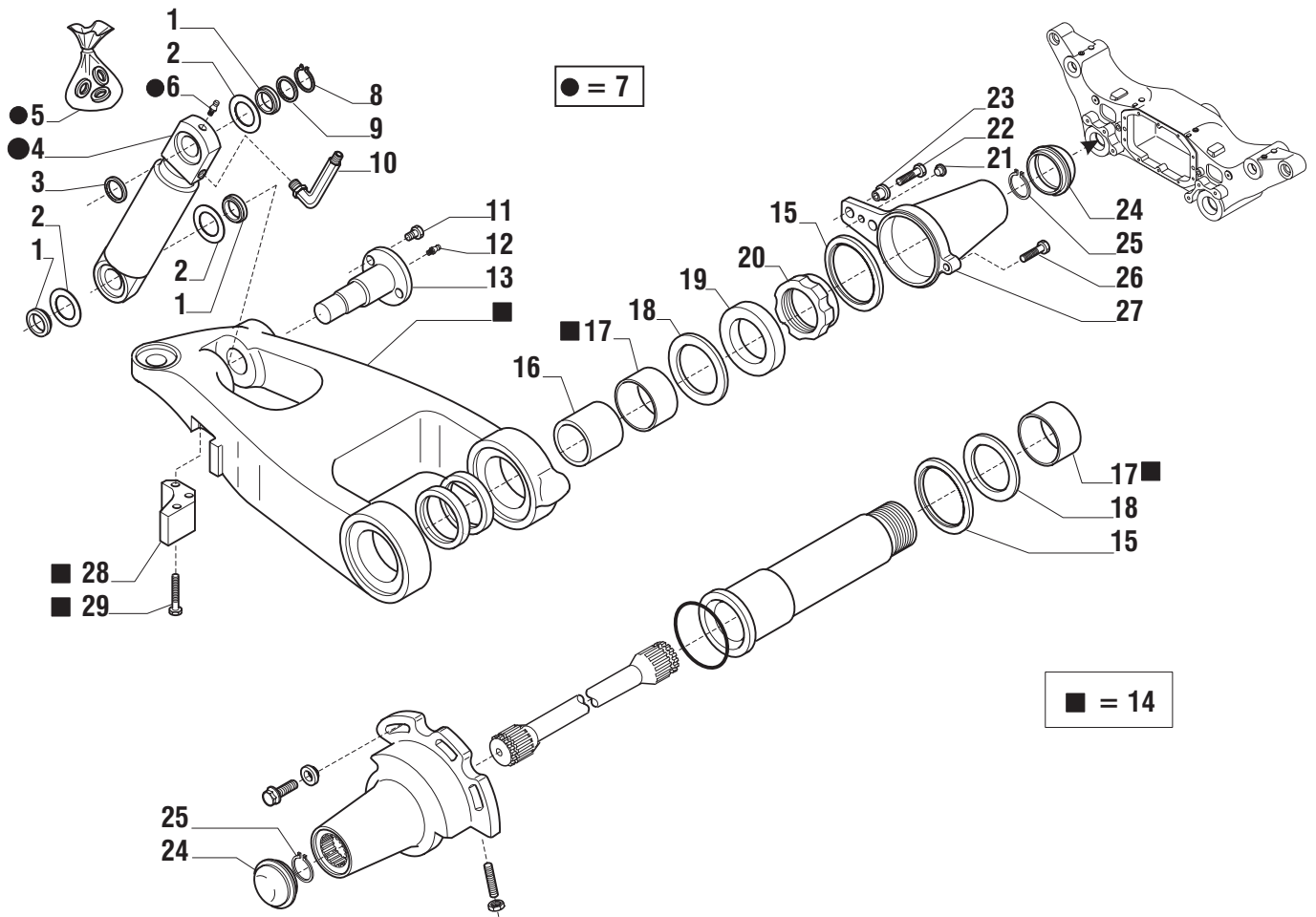
**Il presente catalogo è valido a partire dal N° di matricola 101.**

***This catalogue is valid from serial number 101.***





Pos.	Ref.	Q.ty	Descrizione	Description	Kit	Note
1	049249	1	Testata martinetto	Cylinder head	144121	
2	049216	1	Stelo	Rod	144121	
3	049214	1	Kit guarnizioni	Oil seal kit	144121	
4	143235	1	Asta guida SX	LH steering arm		
5	352201	1	Tirante SX	LH tie rod	143235	
6	070787	2	Dado	Nut	143235/143234	
7	351504	2	Snodo sferico	Ball joint	143235/143234	
8	128534	4	Vite M12x45	Bolt M12x45		
9	144121	1	Martinetto	Steering cylinder		
10	143234	1	Asta guida DX	RH steering arm	143234	
11	352200	1	Tirante DX	RH tie rod		
12	030755	8	Tappo D14.5	Plug D14.5		
13	066927	1	Kit calotta DX	RH swivel housing kit		
14	143110	2	Vite M27x122	Bolt M27x122		
15	143451	2	Dado M27x2	Nut M27x2		
16	022431	2	Dado M20x1.5	Nut M20x1.5		
17	125161	2	Bronzina	Bush		
18	140224	2	Anello tenuta	Seal ring		
19	139868	1	Flangia	Flange	066927	
19	139868	1	Flangia	Flange	066928	
20	139869	2	Rondella	Washer		
21	023294	4	Ghiera M27x1.5	Ring nut M27x1.5		
22	023355	4	Ghiera M22x1.5	Ring nut M22x1.5		
23	139871	4	Snodo sferico	Ball joint		
24	125827	6	Vite M12x1.75	Bolt M12x1.75		
25	139872	2	Flangia	Flange		
26	066928	1	Kit calotta SX	LH swivel housing kit		
27	144943	2	Spessore	Shim		



Pos.	Ref.	Q.ty	Descrizione	Description	Kit	Note
1	139594	6	Distanziale	Spacer		
2	139595	6	Molla tazza	Belleville washer		
3	139568	2	Distanziale	Spacer		
4	049098	1	Stelo completo	Rod assy	139479	
5	049097	1	Kit guarnizioni	Oil seal kit	139479	
6	049096	1	Ingrassatore	Greaser nipple	139479	
7	139479	2	Martinetto	Cylinder		
8	024785	2	Anello seeger D30	Snap ring D30		
9	128765	2	Rondella	Washer		
10	143445	2	Raccordo 90°	Connection 90°		
11	020849	4	Vite M10X20	Bolt M10x20		
12	024210	2	Ingrassatore M6x1	Greaser nipple M6x1		
13	141903	2	Perno inf. martinetto	Cylinder lower pin		
14	066903	1	Kit braccio inf. SX	LH lower arm kit		
14	066904	1	Kit braccio inf. DX	RH lower arm kit		
15	145639	4	Anello di tenuta	Seal ring		
16	141845	2	Boccola	Bush		
17	141921	4	Boccola	Bush	066903/066904	
18	144082	4	Ralla	Thrust washer		
19	141843	2	Ralla	Thrust washer		
20	023353	2	Ghiera M65x1.5	RIng nut M65x1.5		
21	075899	2	Tappo D8.5	Plug D8.5		
22	128658	4	Vite M10x45	Bolt M10x45		
23	127994	4	Bussola centraggio	Centering bush		
24	140926	4	Tappo chiusura mozzo	Plug		
25	024800	4	Anello seeger D45	Snap ring D45		
26	131054	2	Vite M10x35	Bolt M10x35		
27	141376	2	Flangia	Flange		
28	144937	2	Piastra fermo sterzata	Steering stop plate	066903/066904	
29	020867	6	Vite M10x70	Bolt M10x70	066903/066904	



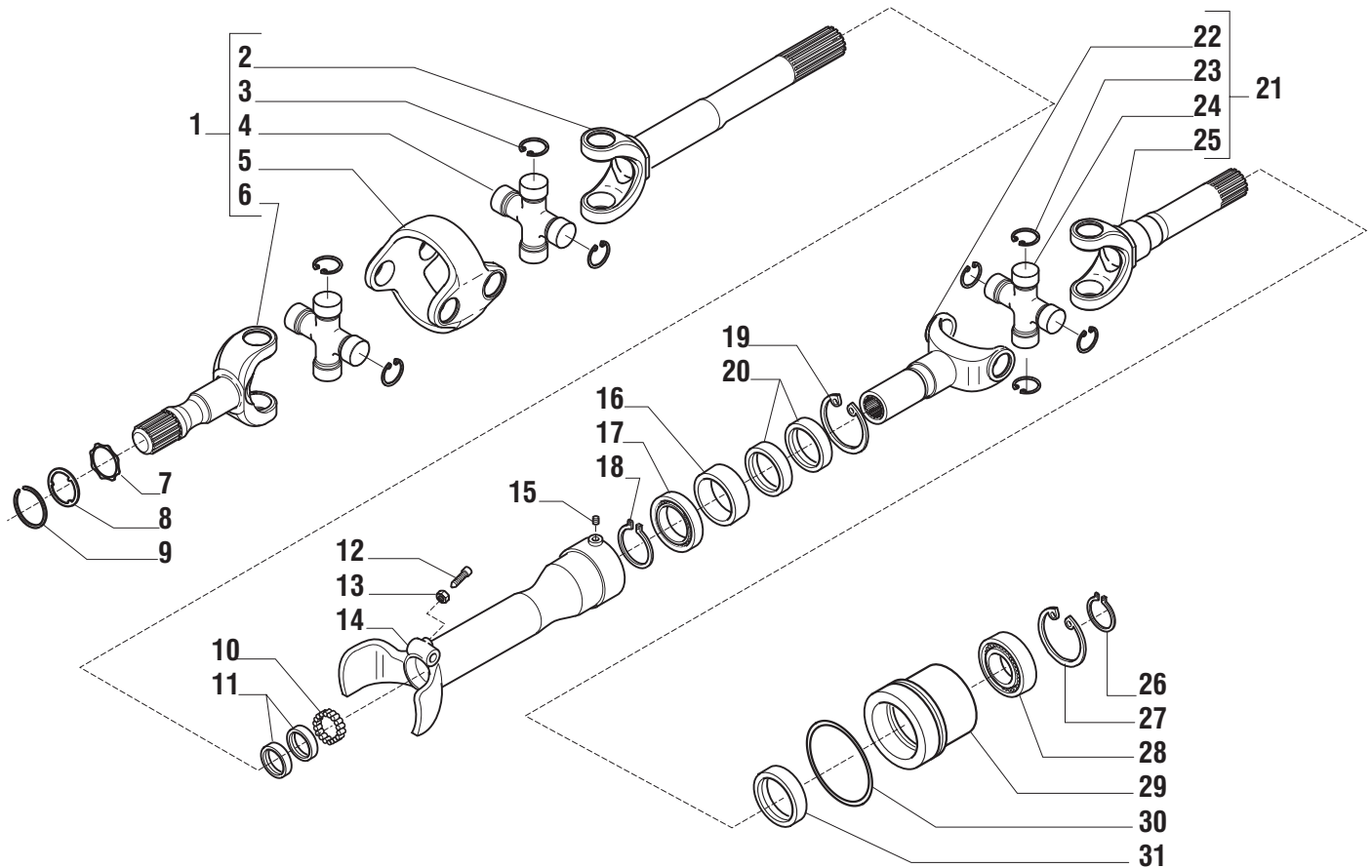












Pos.	Ref.	Q.ty	Descrizione	Description	Kit	Note
1	147360	2	Doppio giunto	Double joint		
2	046171	2	Forcella (lato diff.)	Fork (diff. Side)	147360	
3	046222	16	Anello arresto	Lockring	147360	
4	046221	4	Crociera	Spider	147360	
5	046220	2	Corpo centrale	Central body	147360	
6	044156	2	Forcella (lato ruota)	Fork (wheel side)	147360	
7	145553	2	Ralla	Thrust washer		
8	146945	2	Rondella	Washer		
9	147349	2	Anello	Ring		
10	027829	2	Astuccio a rulli	Needles bearing		
11	025184	4	Anello tenuta	Seal ring		
12	139936	2	Vite M12x40	Bolt M12x40		
13	022126	2	Dado M12x1.5	Nut M12x1.5		
14	139500	2	Protezione	Protection		
15	021535	2	Grano M6x12	Grub screw M6x12		
16	139603	2	Boccola	Bush		
17	028795	2	Cuscinetto	Bearing		
18	024805	2	Anello seeger D.50	Snap ring D.50		
19	024916	2	Anello seeger D.75	Snap ring D.75		
20	025246	4	Anello tenuta	Seal ring		
21	141900	2	Giunto cardanico	Cardan joint		
22	046173	2	Forcella (lato ruota)	Fork (wheel side)	141900	
23	046222	8	Anello arresto	Lockring	141900	
24	046221	2	Crociera	Spider	141900	
25	046174	2	Forcella	Fork	141900	
26	024795	2	Anello seeger D.40	Snap ring D.40		
27	024921	2	Anello seeger D.80	Snap ring D.80		
28	025809	2	Cuscinetto	Bearing		
29	141901	2	Bussola centraggio	Centering bush		
30	028184	2	Anello OR	O.ring		
31	132742	2	Anello tenuta	Seal ring		







Kit	Ref.	Descrizione	Description	Q.ty	Note
066909	-	Kit corpo trave	Axle housing kit		
-	-	Corpo trave	Axle housing	1	
-	-	Perno	Pin	2	
-	087660	Spina	Pin	2	
-	092270	Tappo M22	Plug M22	1	
144121	-	Martinetto	Steering cylinder	-	
-	049249	Testata	Cylinder head	1	
-	049216	Stelo	Rod	1	
-	049214	Kit guarnizioni	Seal kit	1	
143235	-	Asta guida SX	LH Steering arm	-	
-	352201	Tirante SX	LH Tie rod	1	
-	351504	Snodo sferico	Ball joint	1	
-	070787	Dado	Nut	1	
143234	-	Asta guida DX	RH Steering arm	-	
-	352200	Tirante DX	RH Tie rod	1	
-	351504	Snodo sferico	Ball joint	1	
-	070787	Dado	Nut	1	
066927	-	Kit calotta DX	RH swivel housing kit	-	
-	-	Calotta DX	RH Swivel housing	1	
-	139868	Flangia	Flange	1	
066928	-	Kit calotta SX	LH swivel housing kit	-	
-	-	Calotta SX	LH Swivel housing	1	
-	139868	Flangia	Flange	1	
139479	-	Martinetto	Cylinder	-	
-	049098	Stelo	Rod	1	
-	049097	Kit guarnizioni	Seal kit	1	
-	049096	Ingrassatore	Greaser	1	
066903	-	Kit braccio inf. SX	LH lower arm kit	-	
-	141921	Boccola	Bushing	2	
066904	-	Kit braccio inf. DX	RH lower arm kit	-	
-	141921	Boccola	Bushing	2	
066905	-	Kit braccio sup. SX	LH upper arm kit	-	
-	-	Spessore	Shim	1	
-	-	Bronzina	Bushing	1	
-	141923	Bronzina	Bushing	2	
066906	-	Kit braccio sup. DX	RH upper arm kit	-	
-	-	Spessore	Shim	1	
-	-	Bronzina	Bushing	1	
-	141923	Bronzina	Bushing	2	
066907	-	Kit bussola centraggio	Centering bushing kit	-	
-	-	Anello di tenuta	Seal ring	1	
-	-	Bronzina	Bushing	1	
066908	-	Kit supporto	Support kit	-	
-	-	Spessore	Shim	1	
-	-	Bronzina	Bushing	1	
068159	-	Kit mozzo ruota	Wheel hub kit	-	
-	-	Mozzo ruota	Wheel hub	1	
-	117928	Prigioniero	Stud	10	
066570	-	Kit treno portasatelliti	Planetary carrier assy	-	
-	-	Treno portasatelliti	Planetary carrier	1	
-	-	Perno	Shaft	3	

Kit	Ref.	Descrizione	Description	Q.ty	Note
066315	-	Kit coppia conica Z10/31	Bevel gear set Z10/31	-	
-	-	Coppia conica Z10/31	Bevel gear Z10/31	1	
-	125829	Rondella	Washer	2	
-	126369	Distanziale elastico	Collapsible spacer	1	
-	113717	Rondella fermo ghiera	Lockwasher	1	
-	115054	Ghiera M40x1.5	Ring nut M40x1.5	1	
066318	-	Kit differenziale	Differential kit	-	
-	-	Ingranaggio Z12	Gear Z12	4	
-	-	Ingranaggio Z18	Gear Z18	1	
-	-	Ingranaggio Z18	Gear Z18	1	
-	134002	Manicotto DX	RH sleeve	1	
-	028270	Sfera D10	Ball D10	8	
-	134001	Crociera	Spider	1	
-	115731	Perno	Pin	1	
-	115730	Rondella spallamento	Thrust washer	4	
-	070273	Spina D7x65	Pin D7x65	3	
-	133155	Perno	Pin	2	
-	134003	Manicotto SX	LH sleeve	1	
147360	-	Doppio giunto	Double U-joint	-	
-	046171	Forcella lato differenziale	Fork differential side	1	
-	046220	Corpo centrale	Central body	1	
-	046221	Crociera	Spider	2	
-	046222	Anello d'arresto	Snap ring	8	
-	044156	Forcella lato ruota	Fork wheel side	1	
141900	-	Giunto cardanico	U-joint	-	
-	046174	Forcella	Fork	1	
-	046221	Crociera	Spider	1	
-	046222	Anello d'arresto	Snap ring	4	
-	046173	Forcella lato ruota	Fork wheel side	1	
141264	-	Gruppo accumulatori	Accumulator kit	-	
-	-	Accumulatore	Accumulator	1	
-	046047	Tenuta	Seal	1	
143961	-	Gruppo controllo sosp.	Suspension control unit	-	
-	046041	Solenoid	Solenoid	3	
-	046053	Unità controllo	Control unit	1	
-	046043	Valvola	Valve	2	
-	046044	Valvola	Valve	1	
-	046045	Kit tenute	Seal kit	2	
-	046046	Kit tenute	Seal kit	1	