



CARRARO

Catalogo Parti Di Ricambio

Spare Parts List

ASSALE 26.38M

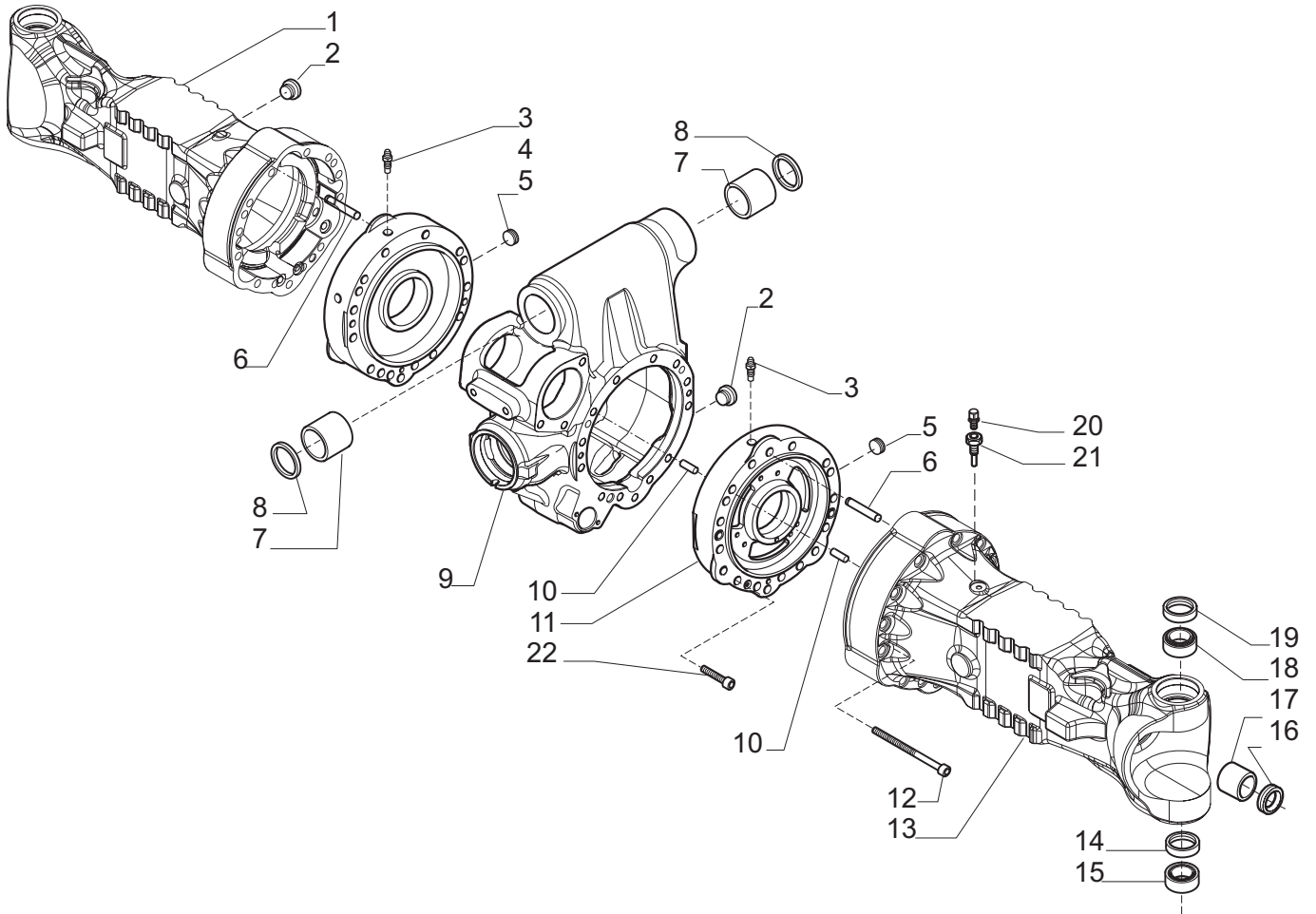
26.38M AXLE

REF. 149027

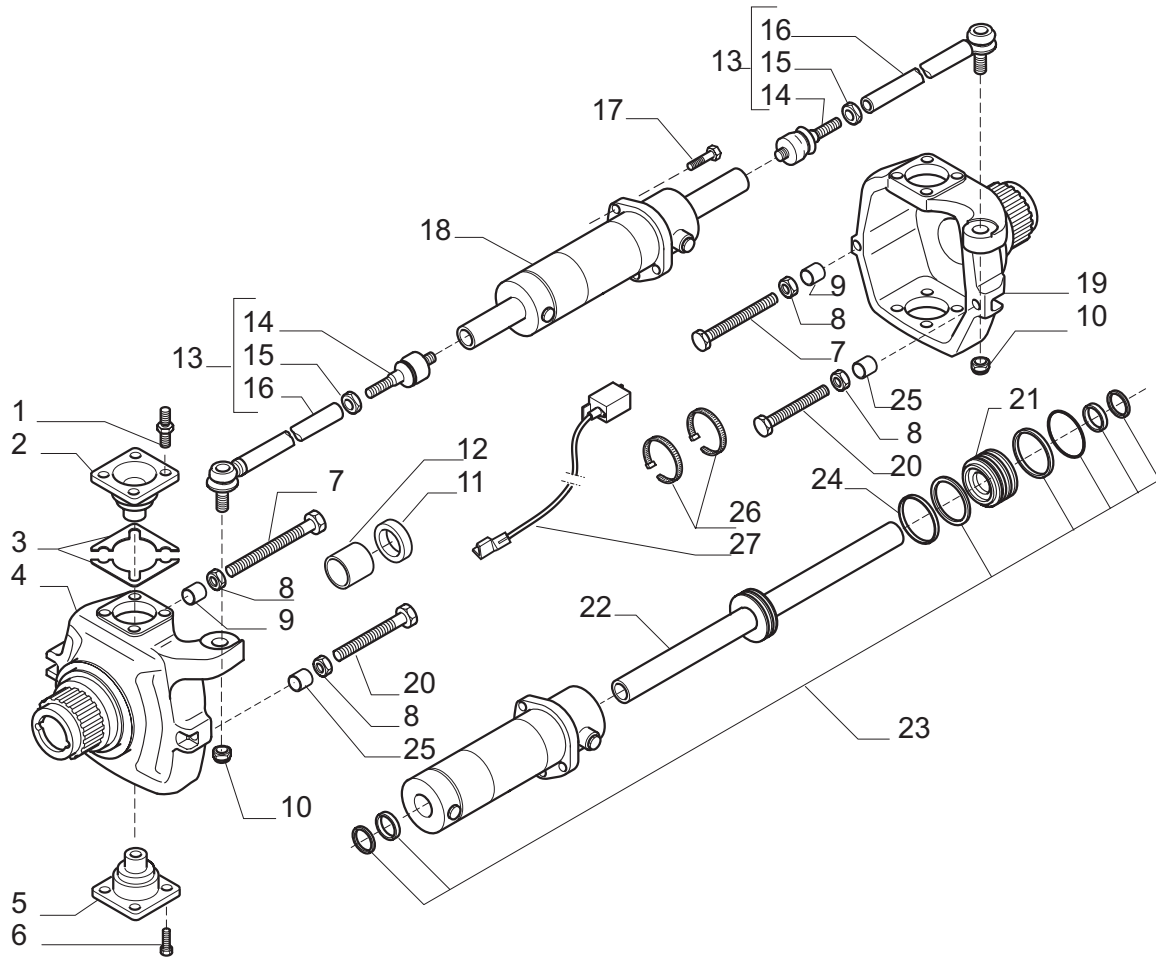
- 1.0.0 Corpo assale
Axle housing
- 2.0.0 Calotte e cilindro di sterzo
Swivel housings and steering cylinder
- 3.0.0 Coppia conica
Bevel gear set
- 4.0.0 Differenziale
Differential
- 5.0.0 Bloccaggio differenziale
Differential locking
- 6.0.0 Doppio giunto
Double U-joint
- 7.0.0 Freni
Brakes
- 8.0.0 Mozzo ruota e riduzione epicicloidale
Wheel hub and final reduction
- 9.0.0 Pinza freno
Brake caliper
- 10.0.0 Sommario kit
Kit summary

Il presente catalogo è valido a partire dal N° di matricola 101.

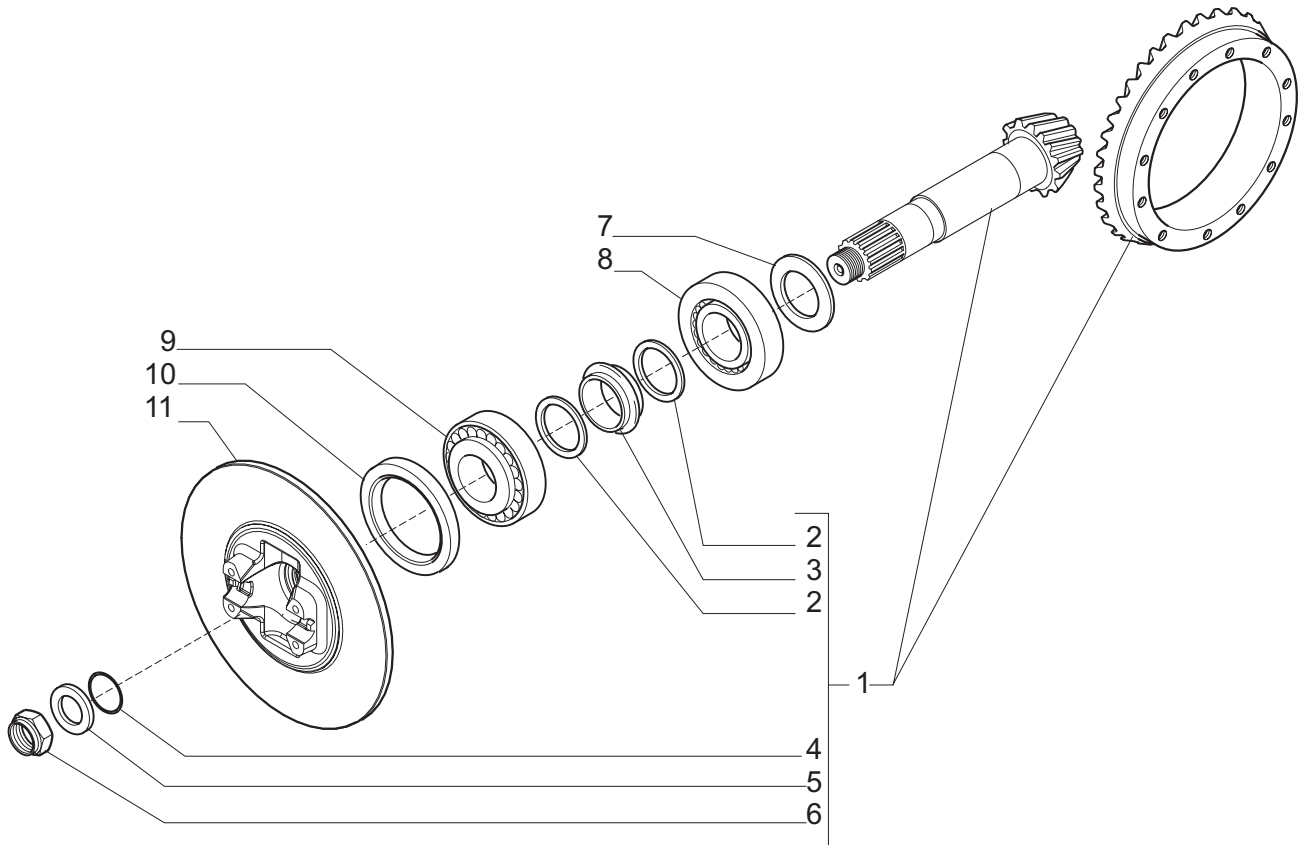
This catalogue is valid from serial number 101.



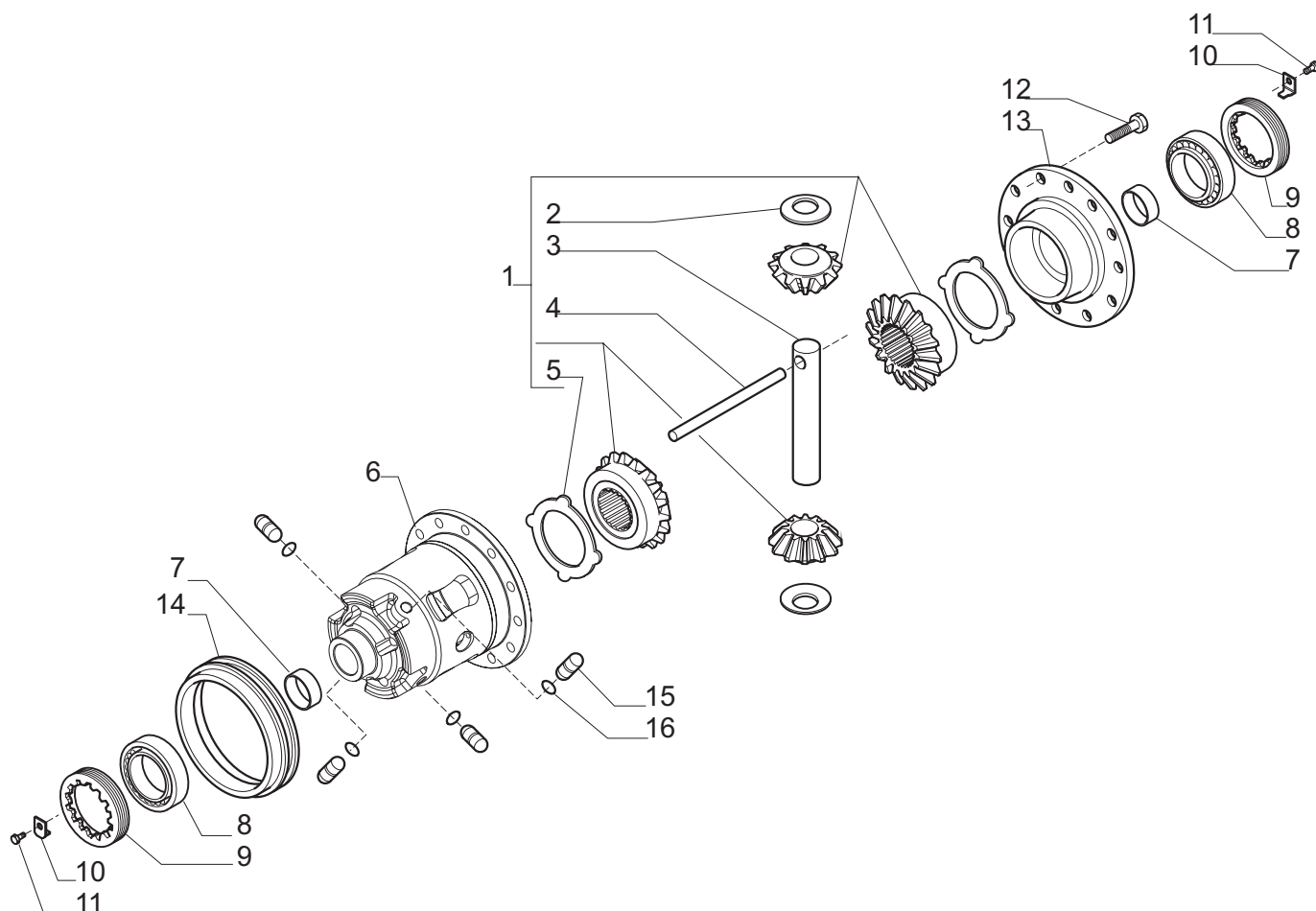
Pos.	Ref.	Q.ty	Descrizione	Description	Kit	Note
1	150108	1	Tromba SX	LH leg housing		
2	125280	2	Tappo M30x2	Plug M30x2		
3	116792	2	Sfiato M10x1	Breather M10x1		
4	150111	1	Cilindro freno SX	LH brake cylinder		
5	145465	2	Tappo M24x1.5	Plug M24x1.5		
6	142308	6	Perno	Pin		
7	145581	2	Boccola	Bush		
8	145848	2	Anello di tenuta	Seal ring		
9	149494	1	Corpo centrale	Central body		
10	117339	2	Spina D16x40	Pin D16x40		
11	150110	1	Cilindro freno DX	RH brake cylinder		
12	021716	34	Vite M16x160	Bolt M16x160		
13	150109	1	Tromba DX	RH leg housing		
14	141877	2	Anello tenuta	Seal ring		
15	141875	2	Cuscinetto	Bearing		
16	140224	2	Anello tenuta	Seal ring		
17	125161	2	Bronzina	Bush		
18	140869	2	Cuscinetto	Bearing		
19	141876	2	Anello tenuta	Seal ring		
20	104988	1	Sfiato M10x1	Breather M10x1		
21	121618	1	Prolunga sfiato	Breather extension		
22	021428	4	Vite M16x65	Bolt M16x65		



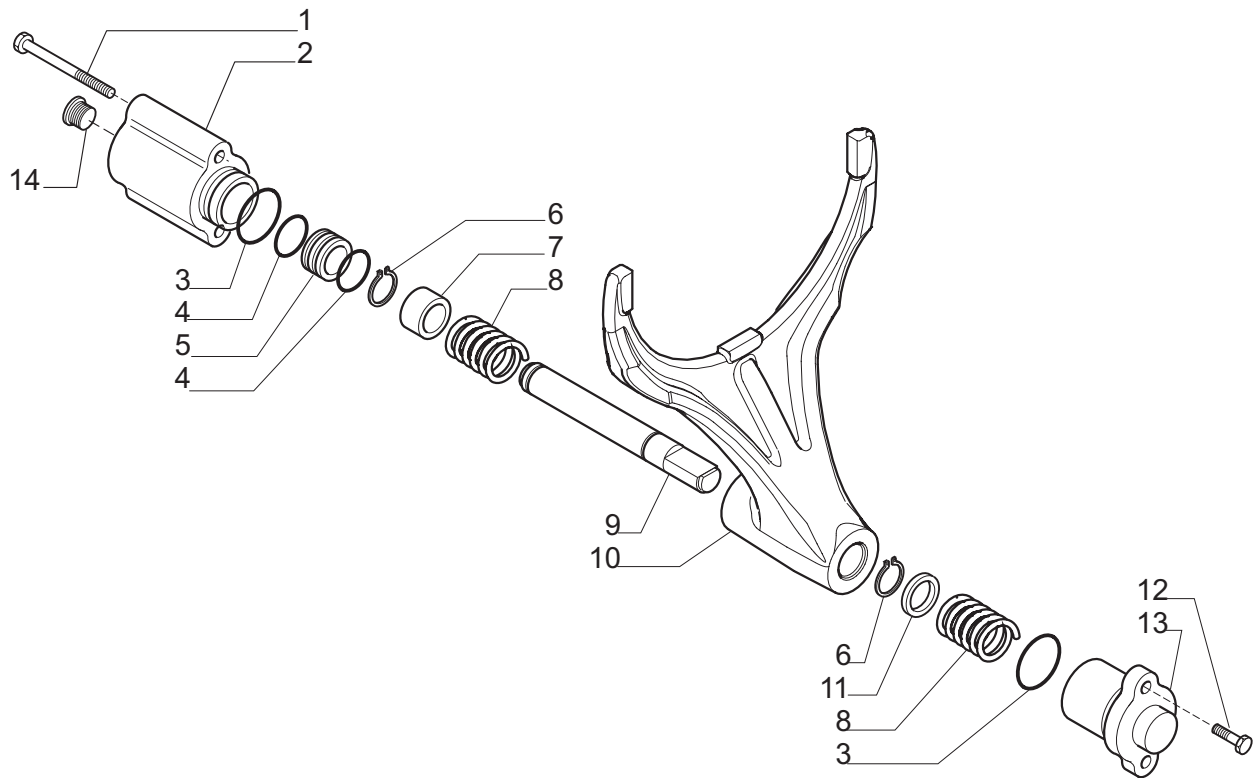
Pos.	Ref.	Q.ty	Descrizione	Description	Kit	Note
1	141894	8	Vite speciale M16x38	Special bolt M16x38		
2	143239	2	Perno sup. calotta	Upper king pin		
3	143523	8	Spessore 0.15mm	Shim 0.15mm		
3	143524	4	Spessore 0.20mm	Shim 0.20mm		
3	143525	8	Spessore 0.50mm	Shim 0.50mm		
4	148576	1	Calotta SX	Swivel housing L.H.		
5	143240	2	Perno inf. calotta	Lower king pin		
6	126923	8	Vite M16x38	Bolt M16x38		
7	138855	2	Vite M16x130	Bolt M16x130		
8	022129	4	Dado M16	Nut M16		
9	128278	2	Bussola	Bush		
10	142332	2	Dado M27x1.5	Nut M27x1.5		
11	139420	2	Anello tenuta	Seal ring		
12	141887	2	Bronzina	Bush		
13	142328	2	Asta guida	Steering arm assy		
14	351918	2	Snodo sferico	Ball joint	142328	
15	352324	2	Dado M28x1.5	Nut M28x1.5	142328	
16	352082	2	Tirante	Tie rod	142328	
17	021298	3	Vite M16x45	Bolt M16x45		
18	146657	1	Martinetto	Steering cylinder		
19	148575	1	Calotta DX	Swivel housing RH		
20	124748	2	Vite M16x100	Bolt M16x100		
21	049066	1	Testata martinetto	Cylinder head	146657	
22	049318	1	Stelo completo	Rod	146657	
23	049297	1	Kit guarnizioni	Seal kit	146657	
24	048715	1	Anello magnetico	Magnetic ring	146657	
25	148294	2	Bussola	Bush		
26	028400	2	Fascetta	Clamp		
27	147929	1	Sensore	Sensor		



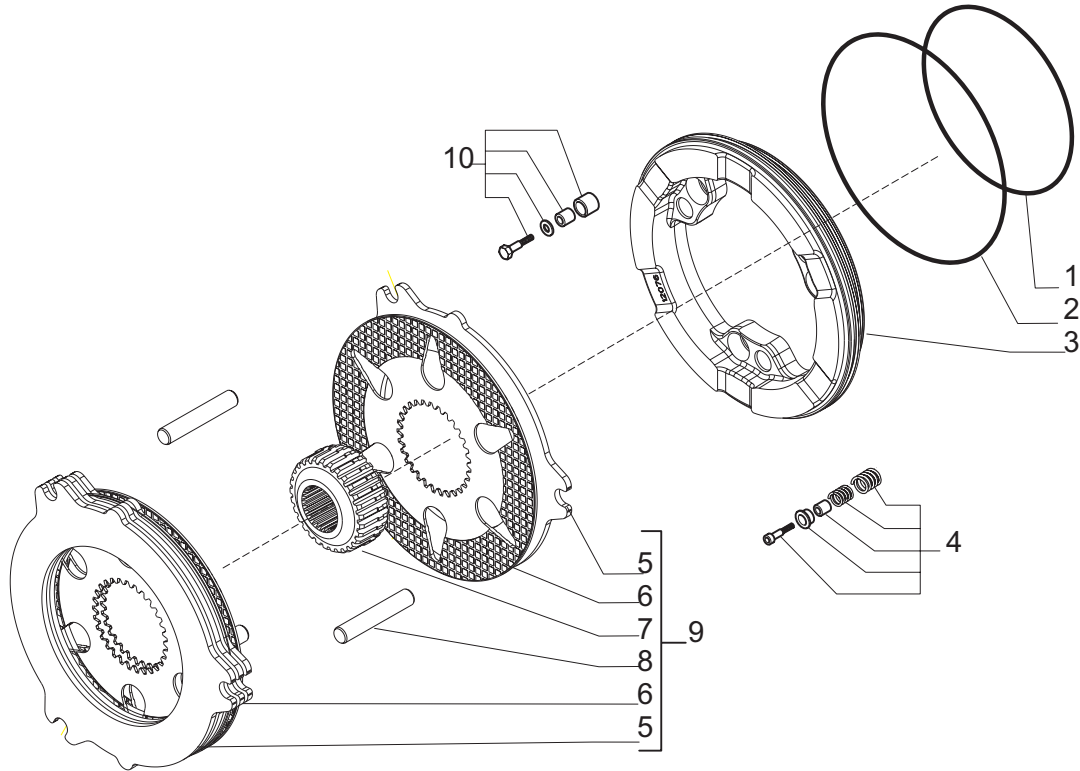
Pos.	Ref.	Q.ty	Descrizione	Description	Kit	Note
1	068127	1	Kit coppia conica Z12/37	Bevel gear/Pinion Z12/37		
2	125831	2	Rondella	Washer	068127	
3	126142	1	Distanziale elastico	Collapsible spacer	068127	
4	028623	1	Anello OR	O.ring	068127	
5	141896	1	Rondella	Washer	068127	
6	145262	1	Dado M30x2	Nut M30x2	068127	
7	127041	-	Spessore 2.5mm	Shim 2.5mm		
7	127042	-	Spessore 2.6mm	Shim 2.6mm		
7	127043	-	Spessore 2.7mm	Shim 2.7mm		
7	127044	-	Spessore 2.8mm	Shim 2.8mm		
7	127045	-	Spessore 2.9mm	Shim 2.9mm		
7	127046	-	Spessore 3.0mm	Shim 3.0mm		
7	127047	-	Spessore 3.1mm	Shim 3.1mm		
7	127048	-	Spessore 3.2mm	Shim 3.2mm		
7	127049	-	Spessore 3.3mm	Shim 3.3mm		
7	127050	-	Spessore 3.4mm	Shim 3.4mm		
8	145578	1	Cuscinetto	Bearing		
9	145577	1	Cuscinetto	Bearing		
10	132193	1	Anello di tenuta	Seal ring		
11	149496	1	Flangia	Flange		



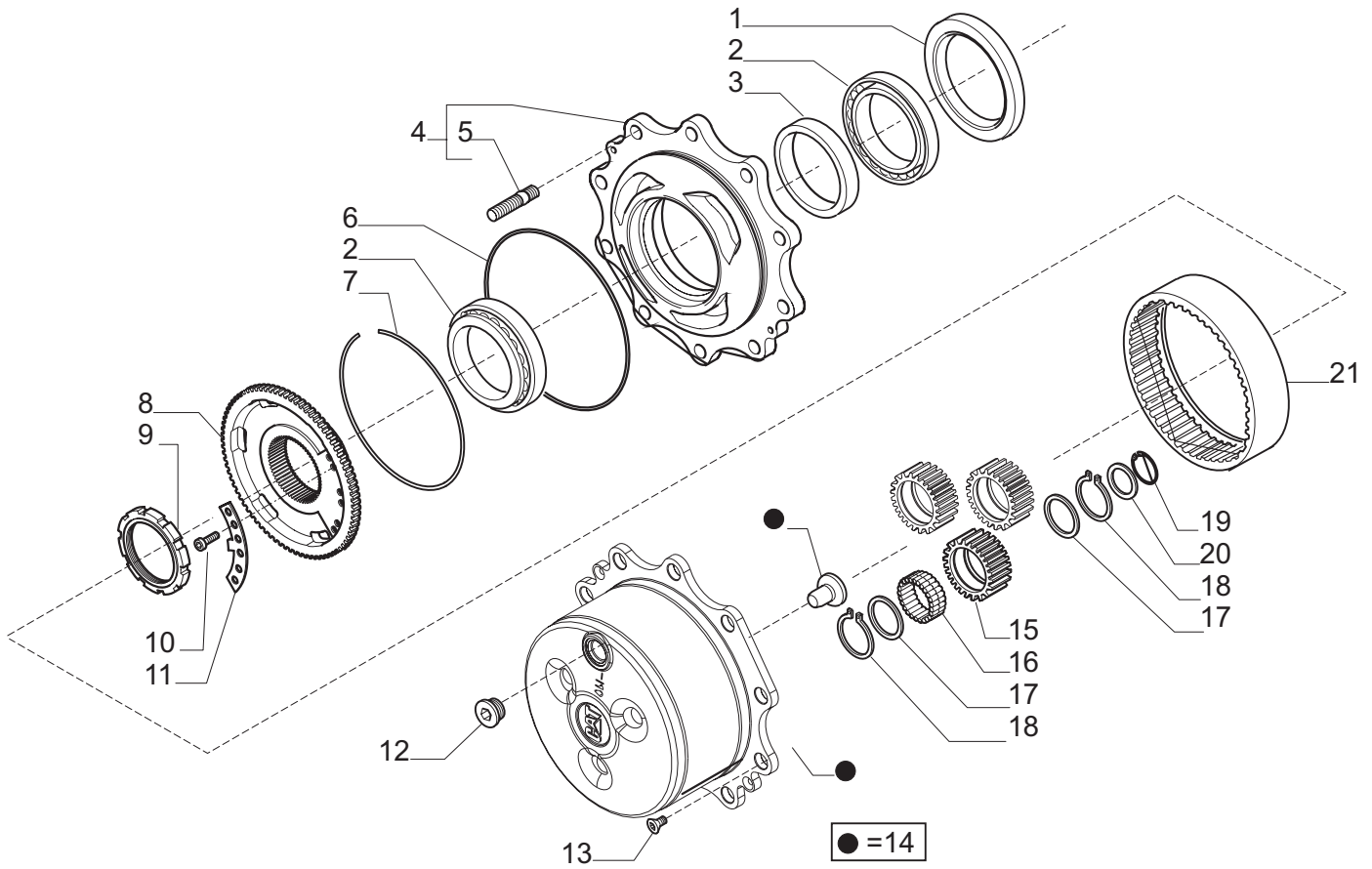
Pos.	Ref.	Q.ty	Descrizione	Description	Kit	Note
1	068128	1	Kit ingr. differenziale	Differential kit		
2	147390	2	Ralla	Thrust washer	068128	
3	147372	1	Perno	Pin	068128	
4	142994	1	Spina D7x124	Pin D7x124	068128	
5	147391	2	Controdisco	Counter disc	068128	
6	147515	1	Scatola differenziale	Differential housing		
7	124062	2	Bronzina	Bush		
8	027367	2	Cuscinetto	Bearing		
9	125445	2	Ghiera	Ring nut		
10	143789	2	Fermo ghiera	Locking plate		
11	128440	2	Vite M6x10	Bolt M6x10		
12	127925	12	Vite	Bolt		
13	141895	1	Coperchio	Cover		
14	141601	1	Manicotto scorrevole	Sleeve		
15	142336	4	Piolo	Pin		
16	028219	4	Anello OR	O.ring		



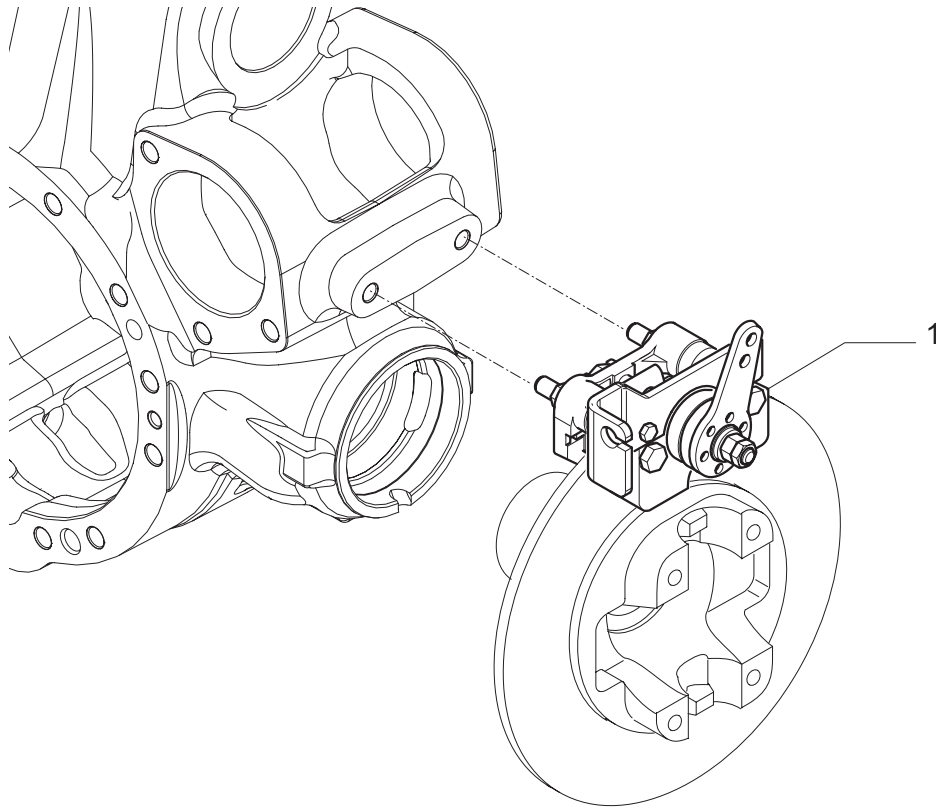
Pos.	Ref.	Q.ty	Descrizione	Description	Kit	Note
1	020809	2	Vite M8x90	Bolt M8x90		
2	146765	1	Coperchio	Cover		
3	028502	2	Anello OR	O.ring		
4	028121	2	Anello OR	O.ring		
5	139139	1	Pistone bloc. diff.	Piston		
6	024736	2	Anello seeger D.20	Snap ring D.20		
7	146769	1	Bussola	Bush		
8	125756	2	Molla	Spring		
9	146768	1	Pistone comando forcella	Piston		
10	146304	1	Forcella innesto bloc. diff.	Fork		
11	146770	1	Distanziale	Spacer		
12	020781	2	Vite M8x25	Bolt M8x25		
13	146766	1	Coperchio	Cover		
14	021570	1	Tappo	Plug		



Pos.	Ref.	Q.ty	Descrizione	Description	Kit	Note
1	141605	2	Anello OR	O.ring		
2	133758	2	Anello OR	O.ring		
3	141596	2	Pistone freno	Brake piston		
4	066975	2	Kit self adjust	Self-adjust kit		
5	142307	8	Controdisco freno	Brake counter disc	149816	
6	149708	6	Disco freno	Brake disc	149816	
7	149709	2	Manicotto traino	Sleeve	149816	
8	-	6	Vedi pos. 6 tav. 1	See pos. 6 tav. 1	149816	
9	149816	2	Pacco dischi freno	Brake discs kit		
10	066976	2	Kit self adjust	Self-adjust kitt		



Pos.	Ref.	Q.ty	Descrizione	Description	Kit	Note
1	140368	2	Anello tenuta	Seal ring		
2	133467	4	Cuscinetto a rulli	Bearing		
3	148578	2	Distanziale	Spacer		
4	068266	2	Kit mozzo ruota	Wheel hub kit		
5	147720	20	Prigioniero	Stud	068266	
6	028579	2	Anello OR	O.ring		
7	141886	2	Anello arresto	Lock ring		
8	148621	2	Mozzo fermo corona	Wheel carrier		
9	149577	2	Ghiera M95x2	Ring nut M95x2		
10	148306	6	Vite M10x12	Bolt M10x12		
11	149578	2	Fermo ghiera	Locking plate		
12	125280	2	Tappo M30x2	Plug M30x2		
13	020490	4	Vite	Bolt		
14	068267	2	Kit treno portasatelliti	Planetary carrier assy		
15	145579	6	Ingranaggio Z=31	Gear Z=31		
16	141859	6	Cuscinetto a rulli	Bearing		
17	145491	12	Ralla rasamento	Thrust washer		
18	025052	12	Anello seeger D72	Snap ring D72		
19	024805	6	Anello seeger D50	Snap ring D50		
20	145138	6	Ralla rasamento	Thrust washer		
21	141594	2	Corona epicicloidale Z=81	Crown gear Z=81		



Pos.	Ref.	Q.ty	Descrizione	Description	Kit	Note
1	641540	1	Pinza freno	Brake caliper		

Kit	Ref.	Descrizione	Description	Q.ty	Note
142328	-	Asta guida	Steering arm	-	
-	352082	Tirante	Tie rod	1	
-	352324	Dado M18x1.5	Nut M18x1.5	1	
-	351918	Snodo sferico	Ball joint	1	
146657	-	Martinetto	Steering cylinder	-	
-	049297	Kit guarnizioni	Seal kit	1	
-	049318	Stelo martinetto	Cylinder rod	1	
-	049066	Testata martinetto	Cylinder head	1	
-	048715	Anello magnetico	Magnetic ring		
068127	-	Kit coppia conica Z12/37	Bevel gear/pinion set Z12/37	-	
-	-	Coppia conica Z12/37	Bevel gear/pinion Z12/37	1	
-	125831	Rondella	Washer	2	
-	126142	Distanziale elastico	Collapsible spacer	1	
-	028623	Anello OR	O.ring	1	
-	141896	Rondella	Washer	1	
-	145262	Dado M30x2	Nut M30x2	1	
068128	-	Kit differenziale	Differential kit	-	
-	-	Ingranaggio Z=11	Gear Z=11	2	
-	-	Ingranaggio Z=16	Gear Z=16	1	
-	-	Ingranaggio Z=16	Gear Z=16	1	
-	147372	Perno sat. diff.	Diff. pin	1	
-	142994	Spina D7x124	Pin D7x124	1	
-	147391	Controdisco	Counter disc	2	
149215	-	Doppio giunto	Double joint	-	
-	048670	Forcella (lato diff.)	Fork (diff. side)	1	
-	046454	Corpo centrale	Central body	1	
-	046453	Crocera	Spider	2	
-	040877	Anello d'arresto	Lock ring	8	
-	048669	Forcella (lato ruota)	Fork (wheel side)	8	
066975	-	Kit self adjust	Self adjust kit	-	
-	-	Vite M6x35	Bolt M6x35	3	
-	-	Coperchio molla	Spring cover	3	
-	-	Molla	Spring	3	
-	-	Molla	Spring	3	
-	-	Bussola	Bush	3	
066976	-	Kit self adjust	Self adjust kit	-	
-	-	Vite M6x35	Bolt M6x35	3	
-	-	Spina elastica	Split pin	3	
-	-	Rondella	Spring	3	
-	-	Bussola	Bush	3	
068266	-	Kit mozzo ruota	Wheel hub kit	-	
-	-	Mozzo ruota	Wheel hub	1	
-	147720	Prigioniero	Stud	10	
068267	-	Kit treno portasatelliti	Planetary carrier assy	-	
-	-	Treno portasatelliti	Planetary carrier	1	
-	-	Pattino	Pad	1	