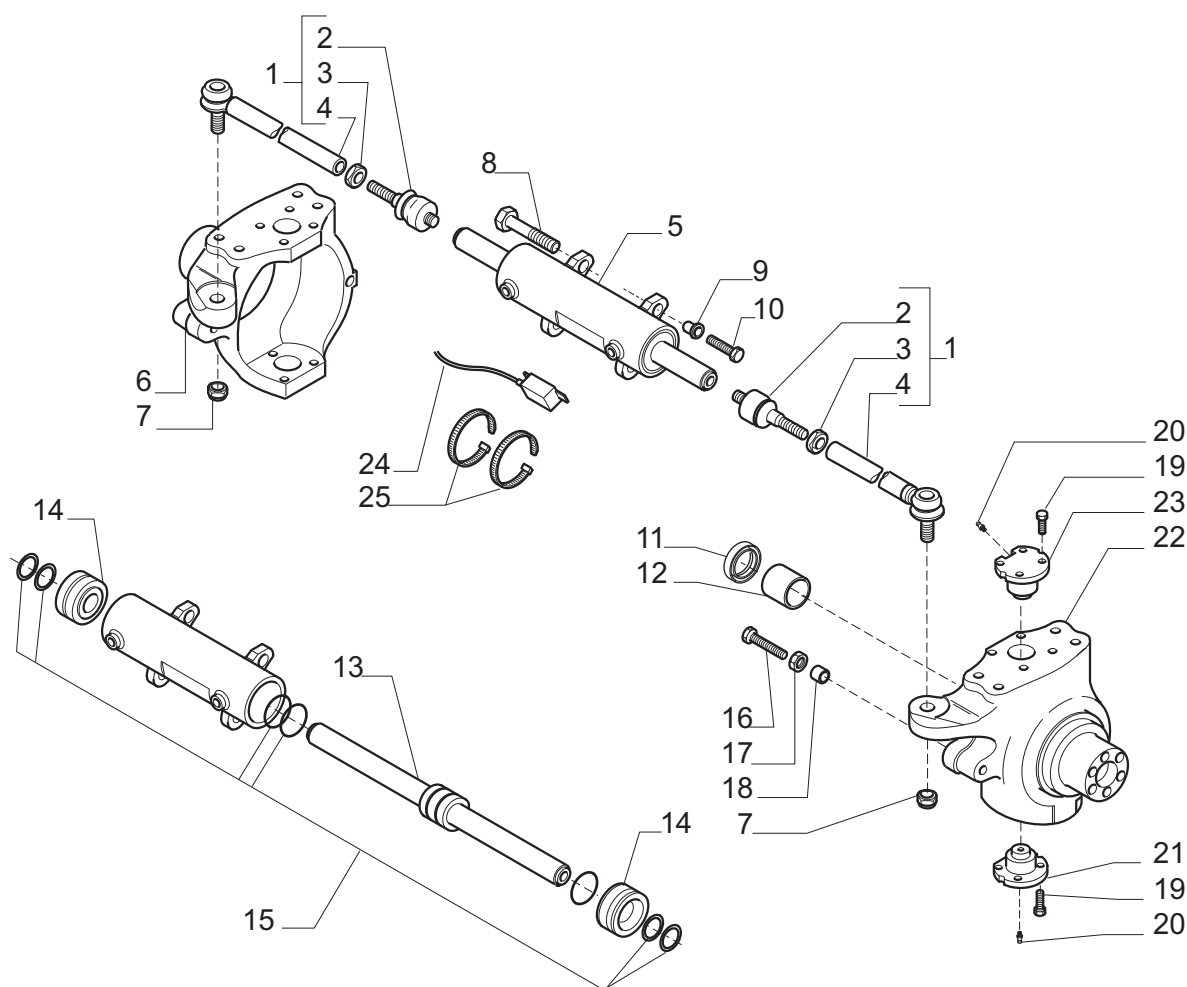




Catalogo Parti Di Ricambio
Spare Parts List

26.28M AXLE REF. 149300

- 1.0.0 Corpo assale
Axle housing
- 2.0.0 Calotte e cilindro di sterzo
Swivel housings and steering cylinder
- 3.0.0 Coppia conica
Bevel gear set
- 4.0.0 Differenziale
Differential
- 5.0.0 Doppio giunto
Double U-joint
- 6.0.0 Mozzo ruota
Wheel hub
- 7.0.0 Riduzione epicicloidale
Final reduction



Pos.	Ref.	Q.ty	Descrizione	Description	Kit	Note
1	146134	2	Asta guida	Steering arm assy		
2	351504	2	Snodo sferico	Ball joint	146134	
3	070787	2	Dado M24x1.5	Nut M24x1.5	146134	
4	352360	2	Tirante	Tie rod	146134	
5	359115	1	Martinetto	Steering cylinder		
6	146962	1	Calotta SX	Swivel housing LH		
7	022446	2	Dado M24x1.5	Nut M24x1.5		
8	021206	2	Vite M18x50	Bolt M18x50		
9	137717	2	Bussola	Bush		
10	119906	2	Vite M14x65	Bolt M14x65		
11	370815	2	Anello di tenuta	Seal ring		
12	125161	2	Bronzina	Bush		
13	048537	1	Stelo	Rod	359115	
14	049077	1	Testata martinetto	Cylinder head	359115	
15	048536	1	Kit guarnizioni	Seal kit	359115	
16	138855	4	Vite M16x130	Bolt M16x130		
17	022129	4	Dado M16	Nut M16		
18	143039	4	Bussola	Bush		
19	126923	16	Vite M16x38	Bolt M16x38		
20	024210	4	Ingrassatore M6x1	Greaser nipple M6x1		
21	130632	2	Perno snodo	King pin		
22	146961	1	Calotta DX	Swivel housing RH		
23	130631	2	Perno snodo	King pin		
24	374296	1	Sensore	Sensor		
25	028352	2	Fascetta	Clamp		

