



CARRARO

Catalogo Parti Di Ricambio

Spare Parts List

TRASMISSIONE TLB1 UP 2WD

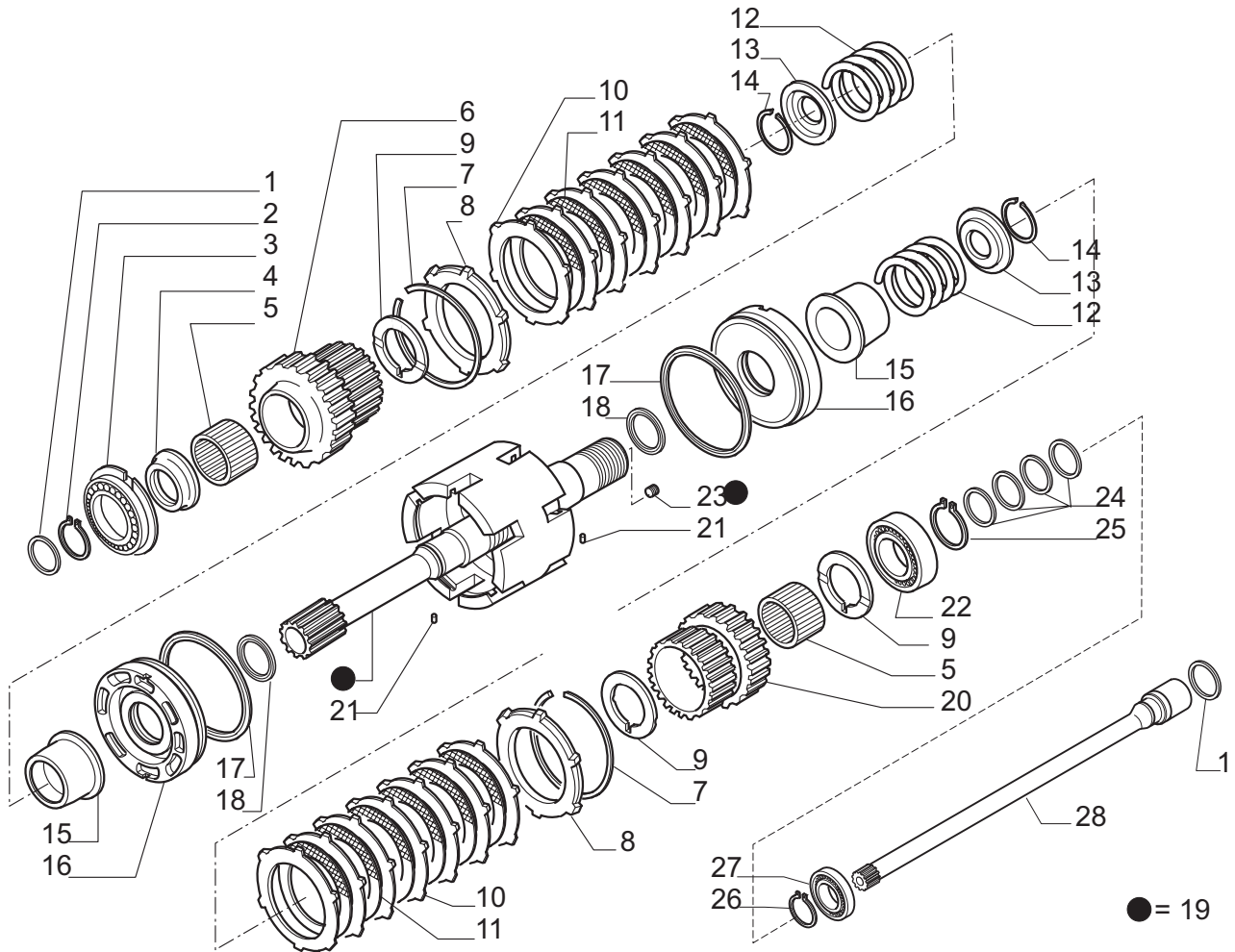
TLB1 UP 2WD TRANSMISSION

REF. 149524

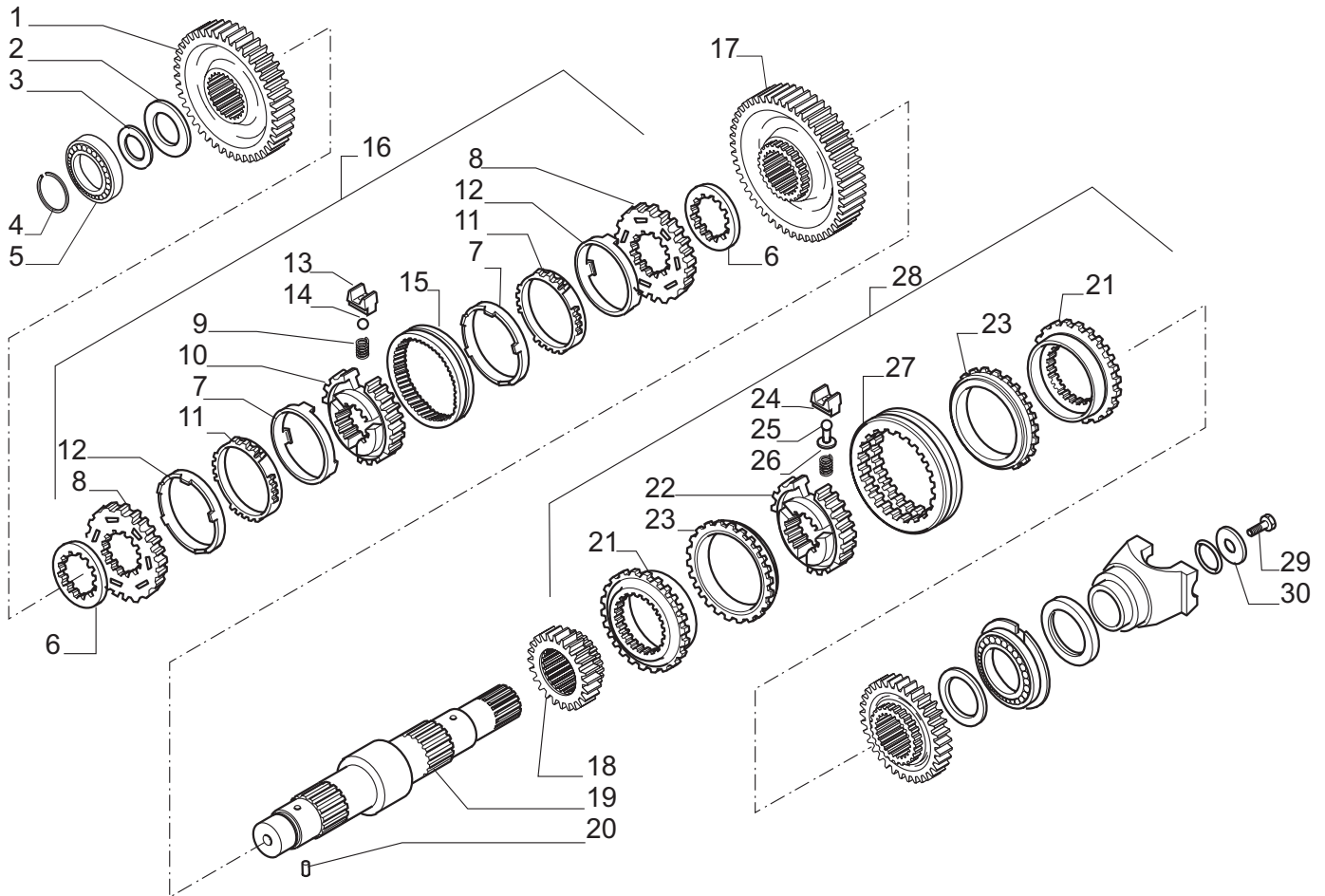
- 1.0.0 Pompa olio
Oil pump
- 2.0.0 Filtri olio
Oil filters
- 3.0.0 Scatola trasmissione
Transmission housing
- 4.0.0 Alberi d'entrata e di trasmissione PTO (asse A)
Input and PTO transmission shafts (axe A)
- 5.0.0 Albero rinvio (asse D) e albero primario (asse B)
Reverse shaft (axe D) and primary shaft (axe B)
- 6.0.0 Albero secondario (asse C)
Secondary shaft (axe C)
- 6.1.0 Albero secondario (asse C)
Secondary shaft (axe C)
- 7.0.0 Comando marce
Gear control
- 8.0.0 Distributore
Transmission control valve
- 8.1.0 Distributore
Transmission control valve
- 9.0.0 Convertitore
Torque converter
- 10.0.0 Sommario kit
Kit summary

Il presente catalogo è valido a partire dal N° di matricola 101.

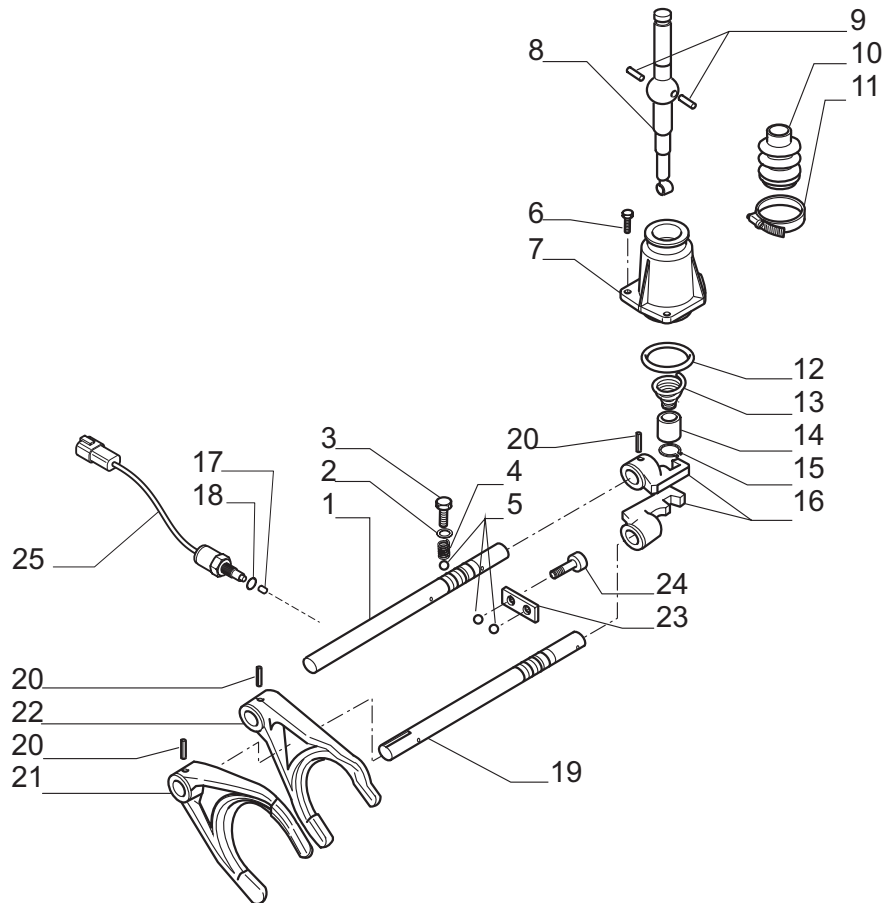
This catalogue is valid from serial number 101.



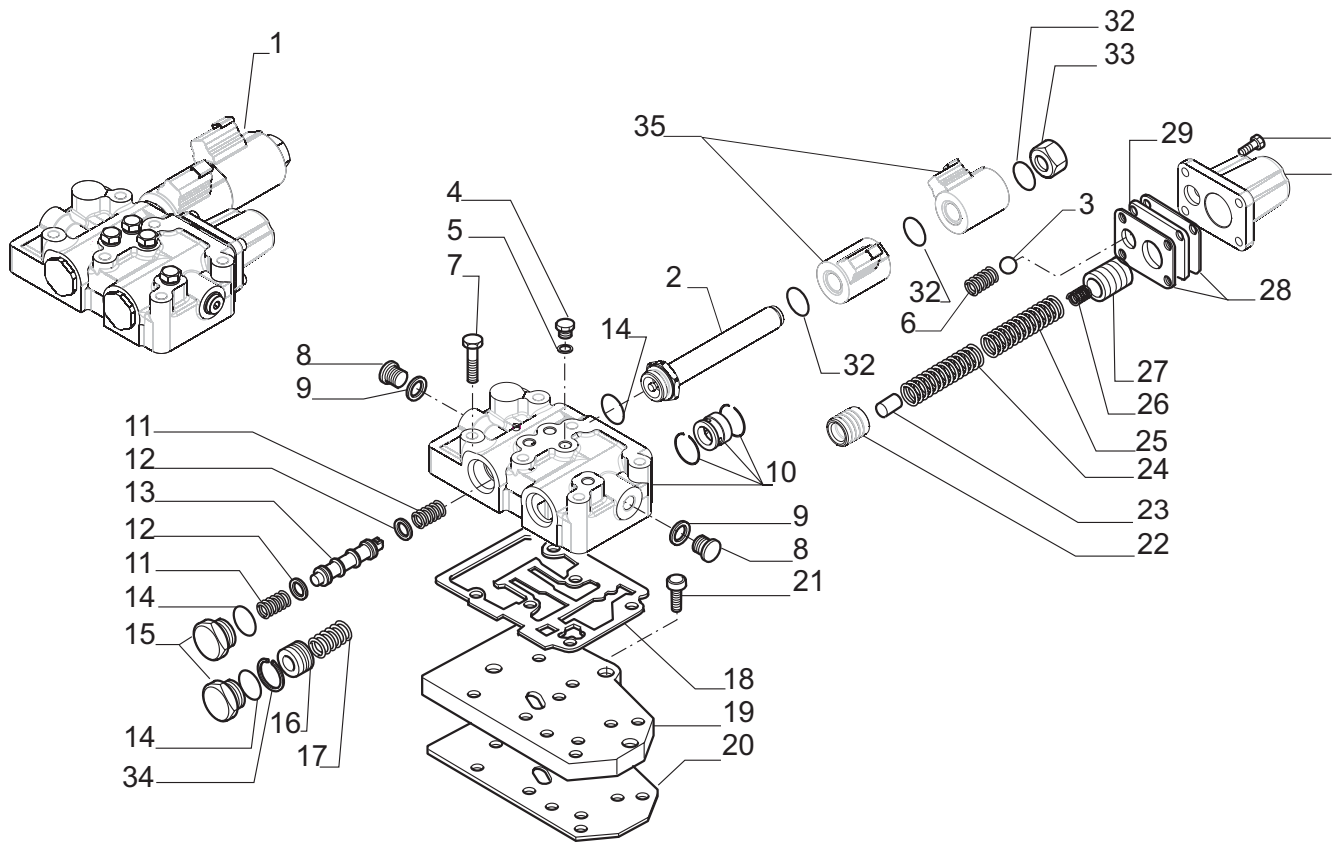
Pos.	Ref.	Q.ty	Descrizione	Description	Kit	Note
1	139197	2	Anello Ten.Rotante D45	Seal ring D45		
2	024800	1	Anello seeger D45	Snap ring D45		
3	026160	1	Cuscinetto	Bearing		
4	139011	1	Ralla 68x45x105	Spacer 68x45x105		
5	027956	2	Gabbia rulli	Needle bearing bush		
6	138975	2	Ingranaggio Z29	Gear Z29		
7	025067	2	Anello arresto	Lockring		
8	135020	2	Anello arresto disco friz.	Clutch plate lockring		
9	138986	3	Ralla 60x50x4	Thrust washer 60x50x4		
10	133924	14	Controdisco frizione	Clutch drive plate		
11	133972	12	Disco frizione	Clutch plate		
12	139351	2	Molla	Spring		
13	133912	2	Coperchio fermo molla	Lock-spring cover		
14	025031	2	Anello arresto	Lockring		
15	138984	2	Manicotto frizione	Clutch sleeve		
16	138983	2	Pistone com. frizione	Clutch piston		
17	139199	2	Anello tenuta	Seal ring		
18	139198	2	Anello tenuta D55	Seal ring D55		
19	068354	1	Kit Albero entrata	Inner shaft kit		
20	138974	1	Ingranaggio Z29	Gear Z29		
21	024321	2	Spina elast.D3x8	Split pin D3x8		
22	025811	1	Cuscinetto	Bearing		
23	023835	4	Rivetto D6x5,84	Rivet D6x5,84	068354	
24	142858	4	Anello Ten.Rotante D50	Seal ring D50		
25	024805	1	Anello seeger D50	Snap ring D50		
26	024785	1	Anello seeger D30	Snap ring D30		
27	025735	1	Cuscinetto	Bearing		
28	138383	1	Albero trasmissione PTO	PTO transmission shaft		



Pos.	Ref.	Q.ty	Descrizione	Description	Kit	Note
1	145134	1	Ingranaggio Z=44	Gear Z=44		
2	139010	1	Ralla	Thrust washer		
3	132813	-	Spessore 0.05mm	Shim 0.05mm		
3	132814	-	Spessore 0.10mm	Shim 0.10mm		
3	132815	-	Spessore 0.30mm	Shim 0.30mm		
3	133360	-	Spessore 0.50mm	Shim 0.50mm		
4	025053	1	Anello d'arresto D.40	Lock ring D.40		
5	027554	1	Cuscinetto	Bearing		
6	132867	2	Distanziale	Spacer		
7	046308	2	Anello frizione conico	Tapered friction ring	132637	
8	046305	2	Anello sincronizzatore	Synchronizing ring	132637	
9	046303	3	Molla	Spring	132637	
10	046304	1	Mozzo	Hub	132637	
11	046306	2	Anello sinterizzato	Sintered ring	132637	
12	046307	2	Anello d'acciaio	Steel ring	132637	
13	046302	3	Placchetta fermo molla	Lock-spring plate	132637	
14	046301	3	Sfera	Ball	132637	
15	046300	1	Manicotto scorrevole	Sleeve	132637	
16	132637	1	Kit sincronizzatore	Synchronizing kit		
17	145133	1	Ingranaggio Z=50	Gear Z=50		
18	138970	1	Ingranaggio Z=23	Gear Z=23		
19	139019	1	Albero secondario	Secondary shaft		
20	024321	1	Spina elastica D3x8	Split pin D3x8		
21	046329	2	Anello d'innesto	Clutch ring	138548	
22	046328	1	Mozzo	Hub	138548	
23	046330	2	Anello frizione conico	Tapered friction ring	138548	
24	046326	3	Tassello fermo molla	Lock-spring plate	138548	
25	046314	3	Sfera	Ball	138548	
26	046327	3	Molla	Spring	138548	
27	046325	1	Manicotto scorrevole	Sleeve	138548	
28	138548	1	Kit sincronizzatore	Synchronizing kit		
29	123918	1	Vite M12x25	Bolt M12x25		
30	129924	1	Rondella	Washer		



Pos.	Ref.	Q.ty	Descrizione	Description	Kit	Note
1	138118	1	Perno comando 3 ^a /4 ^a vel.	Rod 3 ^a /4 ^a vel.		
2	023288	2	Rondella 12x20x1.5	Washer 12x20x1.5		
3	138003	2	Vite	Bolt		
4	071352	2	Molla	Spring		
5	028270	4	Sfera D10	Ball D10		
6	021393	3	Vite M8x25	Bolt M8x25		
7	130299	1	Coperchio marce	Cover		
8	138549	1	Leva com. Marce	Control lever		
9	117385	2	Spina D6x14	Pin D6x14		
10	117330	1	Cuffia	Boot		
11	130404	1	Fascetta	Clamp		
12	028205	1	Anello OR	O.ring		
13	138308	1	Molla	Spring		
14	138309	1	Bussola	Bush		
15	024772	1	Anello seeger D17	Snap ring D17		
16	130303	2	Blocchetto marce	Shifter		
17	148368	1	Piolo D.6,75	Pin D.6,75		
18	028230	1	Anello OR	O.ring		
19	132865	1	Perno comando 1 ^a /2 ^a vel.	Rod 1 ^a /2 ^a vel.		
20	024444	4	Spina spirol 6x30	Spli pin 6x30		
21	130305	1	Forcella comando 1 ^a /2 ^a	Drive fork 1 ^a /2 ^a		
22	130304	1	Forcella comando 3 ^a /4 ^a	Drive fork 3 ^a /4 ^a		
23	130306	1	Piastrina	Plate		
24	021407	2	Vite M10x20	Bolt M10x20		
25	148863	1	Interruttore	Switch		



Pos.	Ref.	Q.ty	Descrizione	Description	Kit	Note
1	641986	1	Distributore	Control valve		
2	134125	1	Tubo per solenoide	Solenoid pipe	641986	
3	041635	1	Sfera	Ball	641986	
4	021322	4	Tappo	Plug	641986	
5	023260	4	Rondella rame	Copper washer	641986	
6	132928	1	Molla	Spring	641986	
7	020807	6	Vite M8x80	Bolt M8x80		
8	021581	2	Tappo	Plug	641986	
9	023286	2	Rondella rame	Copper washer	641986	
10	068414	1	Kit corpo distributore	Control valve body kit	641986	
11	139863	2	Molla	Spring	641986	
12	132914	2	Rondella	Washer	641986	
13	139861	1	Pistone	Piston	641986	
14	028129	3	Anello OR	O.ring	641986	
15	132922	2	Tappo M26x1.5	Plug M26x1.5	641986	
16	642892	1	Pistone	Piston	641986	
17	132927	1	Molla	Spring	641986	
18	130242	1	Guarnizione	Gasket		
19	131328	1	Piastra distribuzione	Plate		
20	131329	1	Guarnizione	Gasket		
21	021391	3	Vite M8x20	Bolt M8x20		
22	642891	1	Pistone interno	Inward piston	641986	
23	134086	1	Spina D8x27	Pin D8x27	641986	
24	134089	1	Molla	Spring	641986	
25	134075	1	Molla	Spring	641986	
26	134074	1	Molla	Spring	641986	
27	134084	1	Pistone esterno	Outward piston	641986	
28	132919	2	Guarnizione piastrina	Plate gasket	641986	
29	139934	1	Piastrina	Plate	641986	
30	021373	4	Vite M6x20	Bolt M6x20	641986	
31	132912	1	Coperchio valvola	Valve cover	641986	
32	028114	4	Anello OR	O.ring	641986	
33	642100	1	Tappo	Plug	641986	
34	024898	1	Anello elastico	Elastic ring	641986	
35	642096	2	Bobina	Coil	641986	

