



CARRARO

Catalogo Parti Di Ricambio

Spare Parts List

ASSALE MS2-192

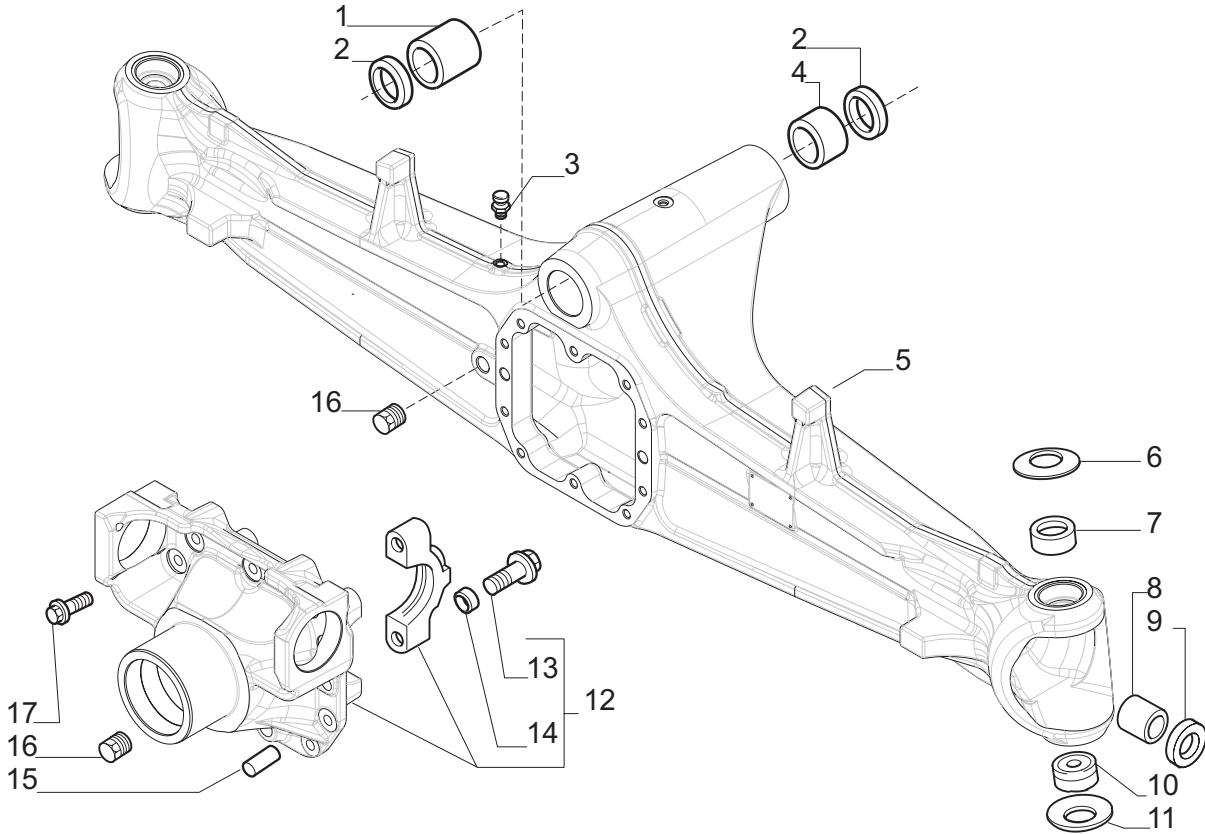
MS2-192 AXLE

REF. 149528

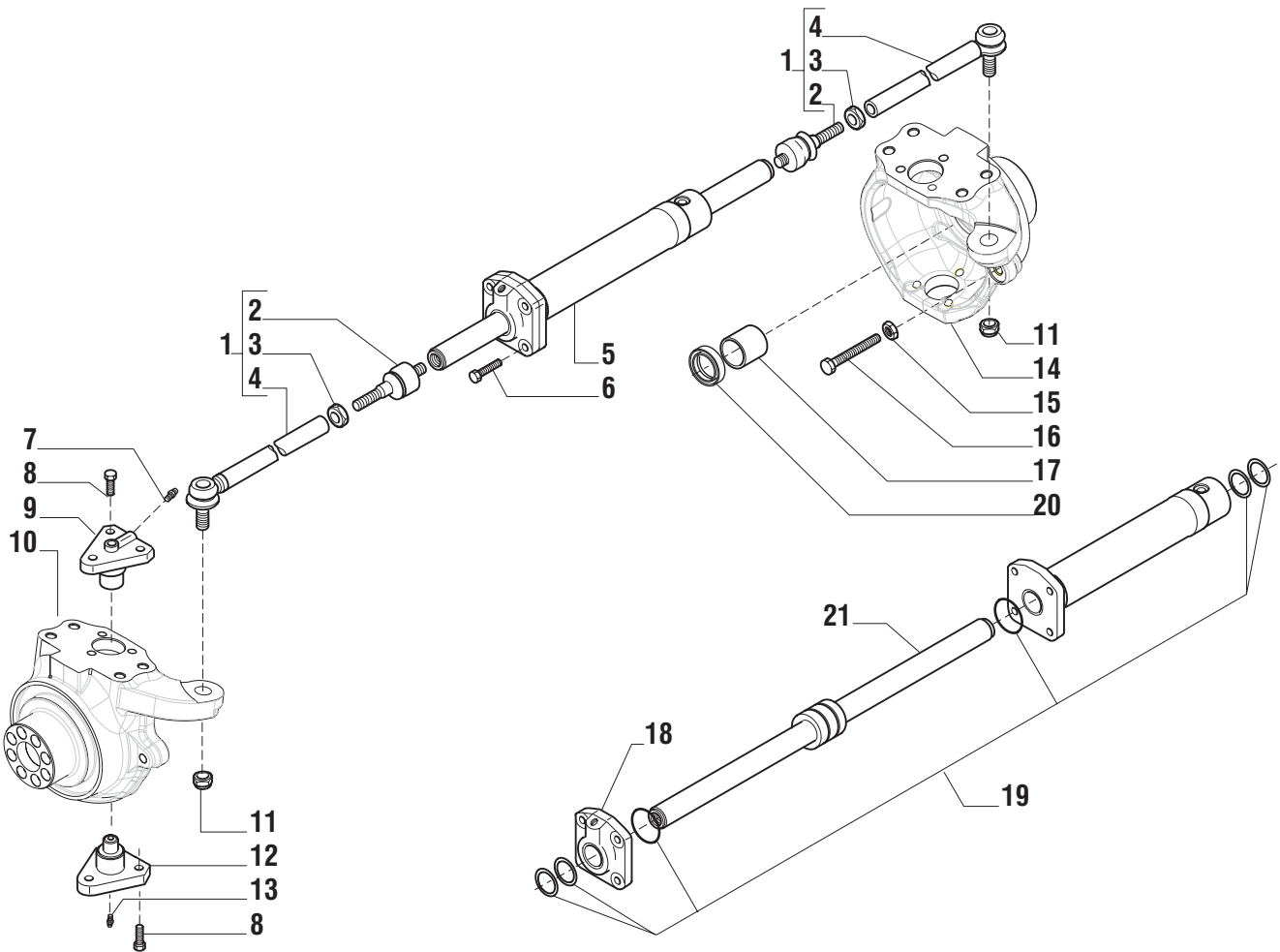
- 1.0.0 Corpo assale
Axle housing
- 2.0.0 Calotte e cilindro di sterzo
Swivel housings and steering cylinder
- 3.0.0 Coppia conica
Bevel gear set
- 4.0.0 Differenziale
Differential
- 5.0.0 Doppio giunto
Double U-joint
- 6.0.0 Mozzo ruota
Wheel hub
- 7.0.0 Riduzione epicicloidale
Final reduction
- 8.0.0 Sommario kit
Kit summary

Il presente catalogo è valido a partire dal N° di matricola 101.

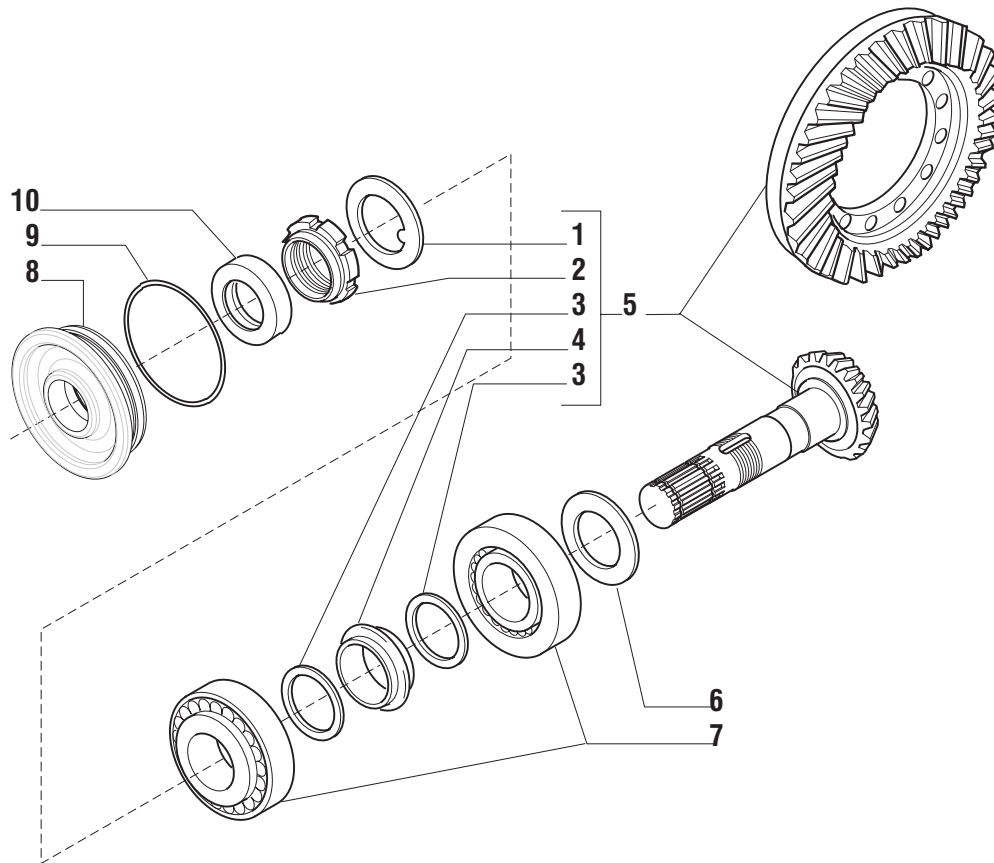
This catalogue is valid from serial number 101.



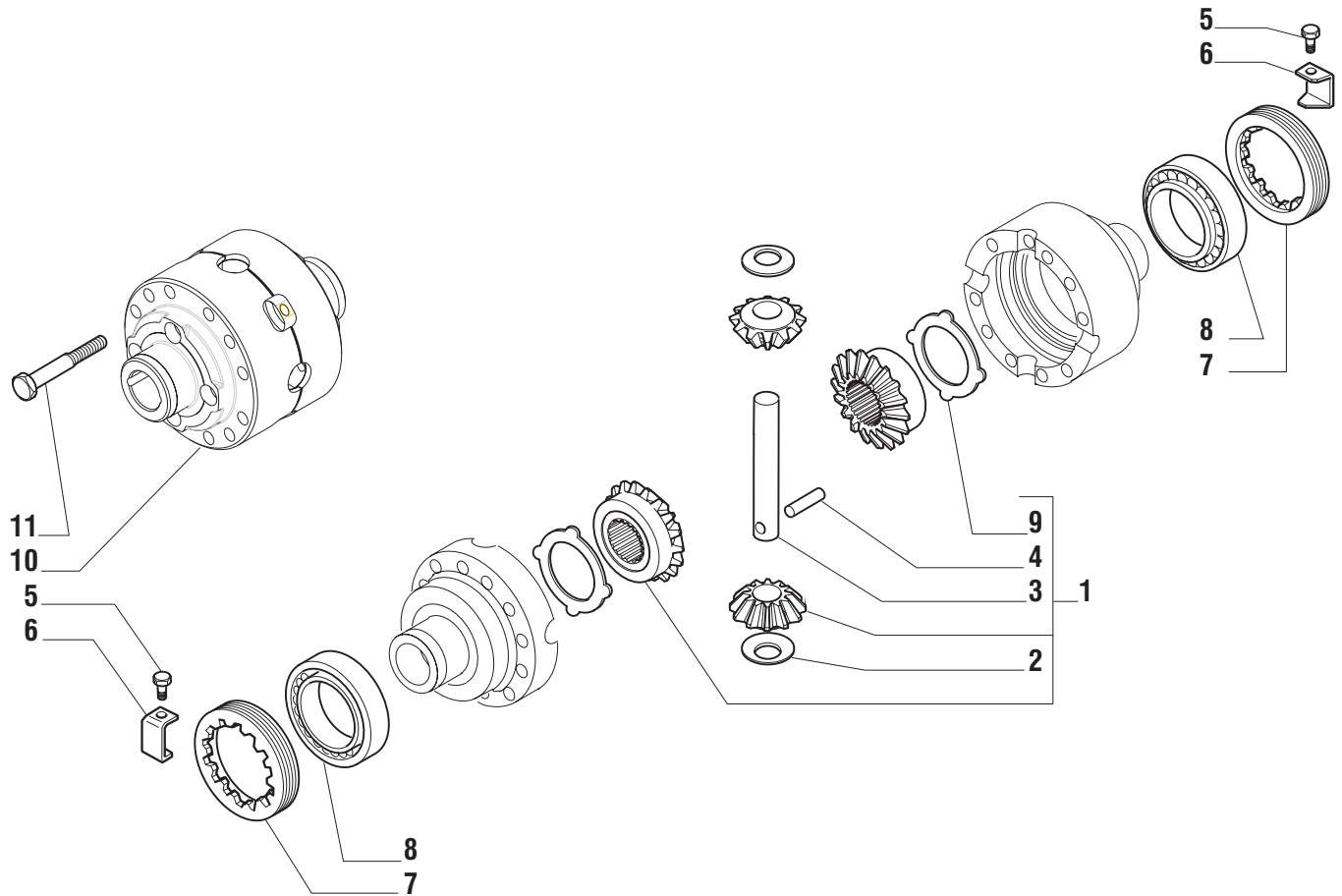
Pos.	Ref.	Q.ty	Descrizione	Description	Kit	Note
1	126610	1	Boccola 60x50.19x54	Bush 60x50.19x54		
2	120717	2	Anello di tenuta	Oil seal		
3	104988	1	Sfiato	Breather		
4	126611	1	Boccola	Bushing		
5	149555	1	Trave	Axle housing		
6	128633	2	Molla tazza	Belleville washer		
7	143563	2	Boccola	Bush		
8	109972	2	Bronzina	Bush		
9	134363	2	Anello di tenuta 35x52x16	Oil seal 35x52x16		
10	123726	2	Rotula sferica	Spherical bearing		
11	128630	2	Molla tazza	Belleville washer		
12	122964	2	Supporto differenziale	Differential support		
13	126022	1	Vite M14x75	Bolt M14x75		
14	072235	4	Bussola di centraggio	Centering bush		
15	087660	4	Spina D15x35	Pin D15x35		
16	092270	2	Tappo olio M22x1,5	Oil plug M22x1,5		
17	125827	10	Vite M12x1.75x33	Bolt M12x1.75x33		



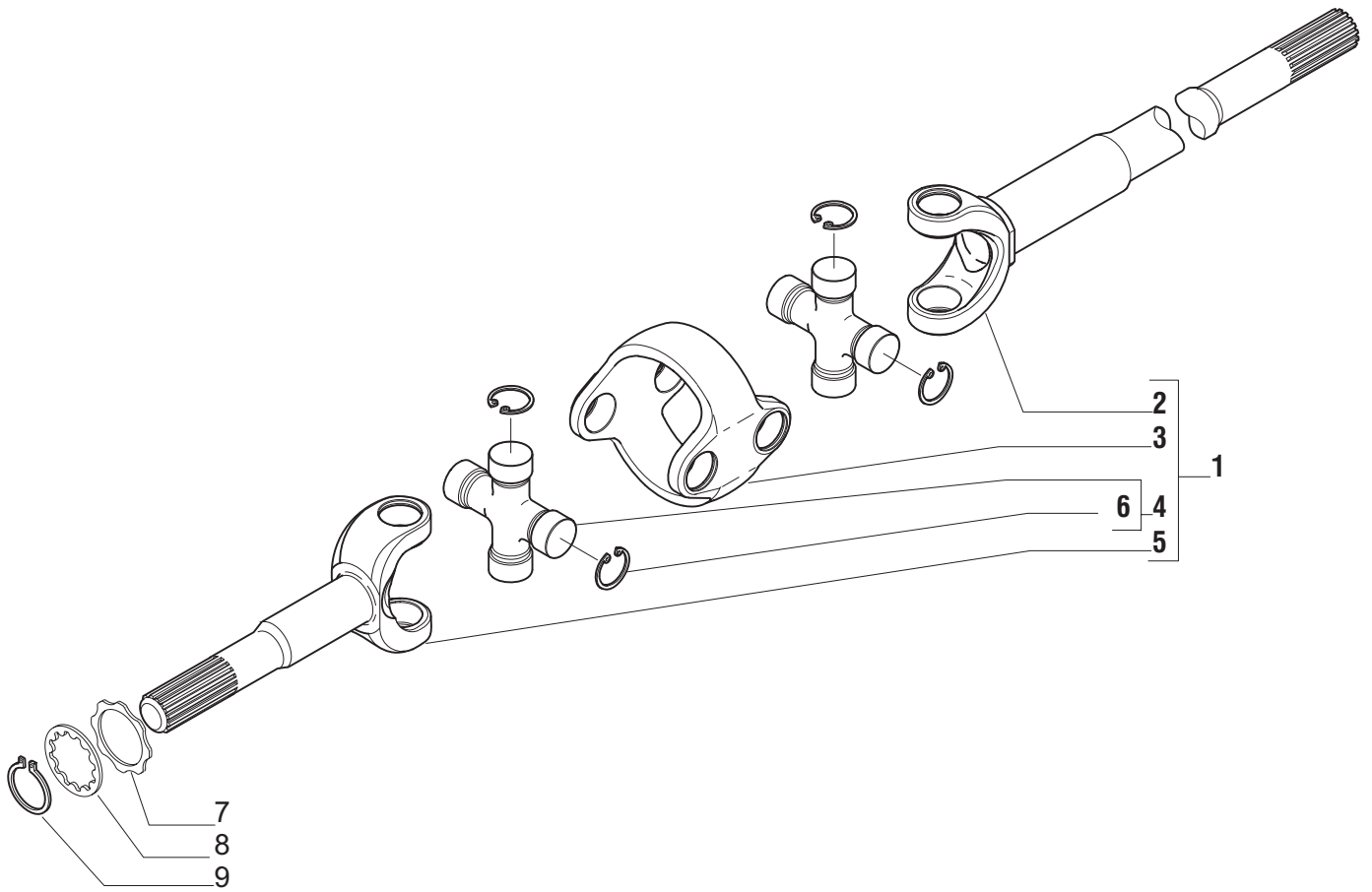
Pos.	Ref.	Q.ty	Descrizione	Description	Kit	Note
1	145481	2	Asta di guida	Steering arm assy		
2	350878	2	Snodo sferico	Spherical joint	145481	
3	070787	2	Dado M24x1,5	Nut M18x1,5	145481	
4	351144	2	Tirante	Tie rod	145481	
5	139495	1	Martinetto	Steering cylinder		
6	128534	4	Vite M12x45	Bolt M12x45		
7	024210	2	Ingrassatore M6x1	Greaser nipple M6x1		
8	126922	12	Vite M12x1.75x30 (Atbl.)	Bolt M12x1.75x30		
9	128880	2	Perno snodo	King pin		
10	145265	1	Calotta SX	Swivel housing LH		
11	022431	2	Dado M18x1,5 (Atbl.)	Nut M18x1,5 (Self lock.)		
12	128881	2	Perno snodo	King pin		
13	024211	2	Ingrassatore M6x1	Greaser nipple M6x1		
14	145264	1	Calotta DX	Swivel housing RH		
15	022129	2	Dado M16	Nut M16		
16	127223	2	Vite M16x75	Bolt M16x75		
17	125390	2	Bronzina	Bush		
18	049084	1	Testa martinetto	Cylinder head	139495	
19	049210	1	Kit guarnizioni	Oil seal kit	139495	
20	144485	2	Anello di tenuta	Oil seal ring	139495	
21	049083	1	Stelo	Rod		



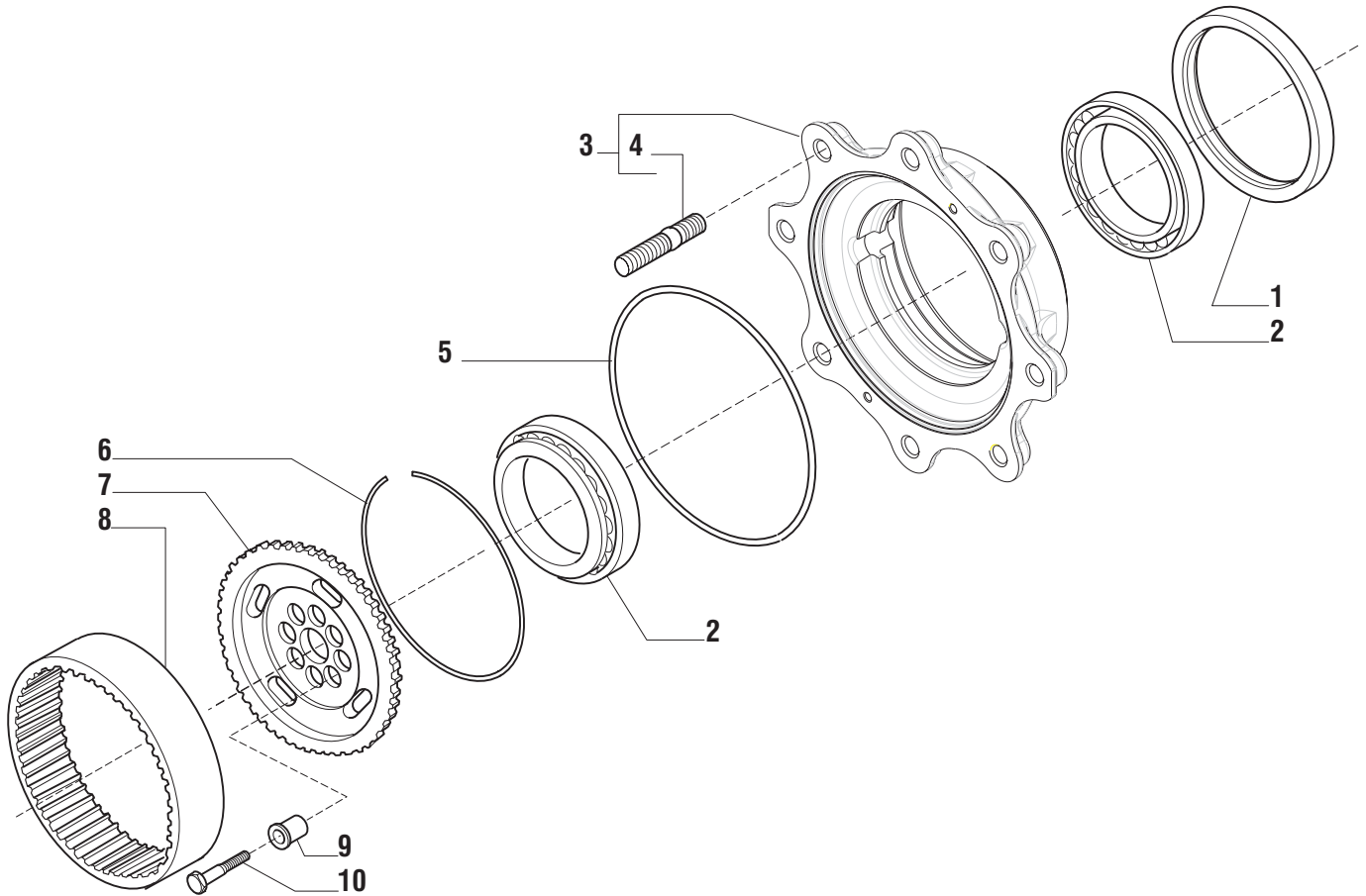
Q.ty	Descrizione	Description	Kit	Note		
1	113717	1	Rondella fermo ghiera	Lockwasher	066607	
2	115054	1	Ghiera serraggio M40x1,5	Ring nut M40x1,5	066607	
3	125829	2	Rondella 50x40.5x2	Washer 50x40.5x2	066607	
4	125806	1	Distanziale elastico	Collapsible spacer	066607	
5	066607	1	Kit coppia conica Z 13/32	Bevel gear/Pinion set Z13/32		
6	132265	-	Spessore 2.50mm	Shim 2.50mm		
6	132266	-	Spessore 2.60mm	Shim 2.60mm		
6	132267	-	Spessore 2.70mm	Shim 2.70mm		
6	132268	-	Spessore 2.80mm	Shim 2.80mm		
6	132269	-	Spessore 2.90mm	Shim 2.90mm		
6	132270	-	Spessore 3.00mm	Shim 3.00mm		
6	132271	-	Spessore 3.10mm	Shim 3.10mm		
6	132272	-	Spessore 3.20mm	Shim 3.20mm		
6	132273	-	Spessore 3.30mm	Shim 3.30mm		
6	132274	-	Spessore 3.40mm	Shim 3.40mm		
7	027350	2	Cuscinetto	Bearing		
8	129929	1	Coperchio paraolio	Cover		
9	028212	1	Anello OR	O.ring		
10	134363	1	Anello di tenuta	Oil seal ring		



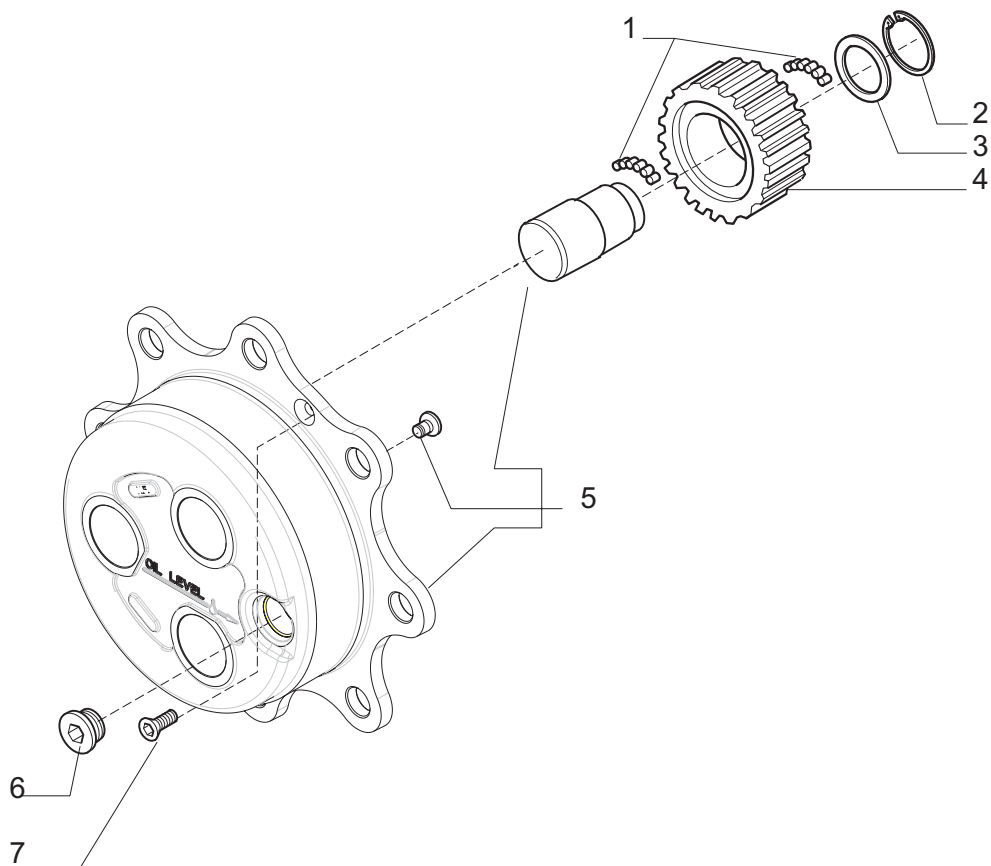
Pos.	Ref.	Q.ty	Descrizione	Description	Kit	Note
1	066161	1	Kit ingranagg. differenziale	Differential kit		
2	115730	2	Rondella spallamento	Thrust washer	066161	
3	115731	1	Perno	Shaft	066161	
4	116451	1	Spina D.7x40	Pin D.7x40	066161	
5	128440	2	Vite M6x10 (Atbl.)	Screw M6x10 (Self lock.)		
6	107778	2	Fermo ghiera	Locking plate		
7	107400	2	Ghiera	Ring nut		
8	027309	2	Cuscinetto	Bearing		
9	120361	2	Controdisco	Drive plate	066161	
10	137972	1	Scatola differenziale	Differential housing		
11	125552	12	Vite M10x1,5x75 (Atbl.)	Bolt M10x1,5x75		



Pos.	Ref.	Q.ty	Descrizione	Description	Kit	Note
1	149582	2	Doppio giunto	Double joint		
2	048727	2	Forcella (lato differenziale)	Fork (diff. Side)	149582	
3	046279	2	Corpo centrale	Central body	149582	
4	040837	4	Crociera	Spider	149582	
5	048726	2	Forcella (lato ruota)	Fork (wheel hub)	149582	
6	040953	16	Anello d'arresto	Lock ring		
7	132165	2	Rondella	Washer		
8	140024	2	Rondella	Washer		
9	024799	2	Anello seeger	Snap ring		



Pos.	Ref.	Q.ty	Descrizione	Description	Kit	Note
1	047702	2	Anello di tenuta	Oil seal		
2	118370	4	Cuscinetto	Bearing		
3	066993	2	Kit mozzo ruota	Wheel hub kit		
4	130679	16	Prigioniero	Stud		066993
5	028603	2	Anello OR	O-Ring		
6	125344	2	Anello	Ring		
7	131825	2	Mozzo fermo corona	Wheel carrier		
8	131824	2	Corona epic. Z60	Crown gear Z60		
9	141196	16	Bussola di centraggio	Bush		
10	140259	16	Vite M12x45	Screw M12x45		



Pos.	Ref.	Q.ty	Descrizione	Description	Kit	Note
1	028370	33.6	Dec. rullini 5x10	Needle bearings (by ten)		
2	024793	6	Anello seeger D38	Snap ring D38		
3	135366	6	Ralla	Washer		
4	135947	6	Ingranaggio Z23	Gear Z23		
5	066855	2	Kit treno portasatelliti	Planetary carrier kit		
6	125280	2	Tappo M30x2	Plug M30x2		
7	020490	2	Vite M8x20	Screw M8x20		

Kit	Ref.	Descrizione	Description	Q.ty	Note
145481	-	Asta guida	Steering arm	-	
	351144	Tirante	Tie rod	1	
	070787	Dado	Nut	1	
	350878	Snodo sferico	Ball joint	1	
139495	-	Martinetto	Steering cylinder	-	
	049084	Testata martinetto	Steering cylinder head	1	
	049083	Stelo	Rod	1	
	049210	Kit guarnizioni	Gasket kit	1	
066607	-	Kit coppia conica	Bevel gear/Pinion set	-	
	-	Coppia conica Z13/32	Bevel gear/Pinion Z13/32	1	
	113717	Rondella fermo ghiera	Lockwasher	1	
	115054	Ghiera serraggio M40x1.5	Ring nut M40x1.5	1	
	125829	Rondella 50x40.5x2	Washer 50x40.5x2	2	
	125806	Distanziale elastico	Collapsible spacer	1	
066161	-	Kit ingranagg. differenziale	Differential kit	-	
	115730	Rondella spallamento	Thrust washer	2	
	115731	Perno	Shaft	1	
	116451	Spina D7x40	Pin D7x40	1	
	120361	Controdisco	Drive plate	2	
	-	Ingranaggio Z=12	Gear Z=12	2	
	-	Ingranaggio Z=18	Gear Z=18	2	
149582	-	Doppio giunto	Double U-joint	-	
	xxxxxx	Semiassa (lato diff.)	Half-shaft (diff. side)	1	
	xxxxxx	Corpo centrale	Central body	1	
	xxxxxx	Crociera	Spider	2	
	xxxxxx	Anello d'arresto	Lock ring	8	
	xxxxxx	Semiassa (lato ruota)	Half-shaft (wheel side)	1	
066132	-	Kit treno portasatelliti	Planetary carrier assy	-	
	-	Treno portasatelliti	Planetary carrier	1	
	-	Pattino d'arresto	Locking pad	1	
	-	Perno	Shaft	1	
	-	Ralla	Thrust washer	1	
	-	Anello seeger D.34	Snap ring D.34	3	
068102	-	Kit mozzo ruota	Wheel hub kit	-	
	-	Mozzo ruota	Wheel hub	1	
	107091	Prigioniero	Stud	6	
	124956	Prigioniero	Stud	1	