



CARRARO

Catalogo Parti Di Ricambio

Spare Parts List

ASSALE 20.43SI

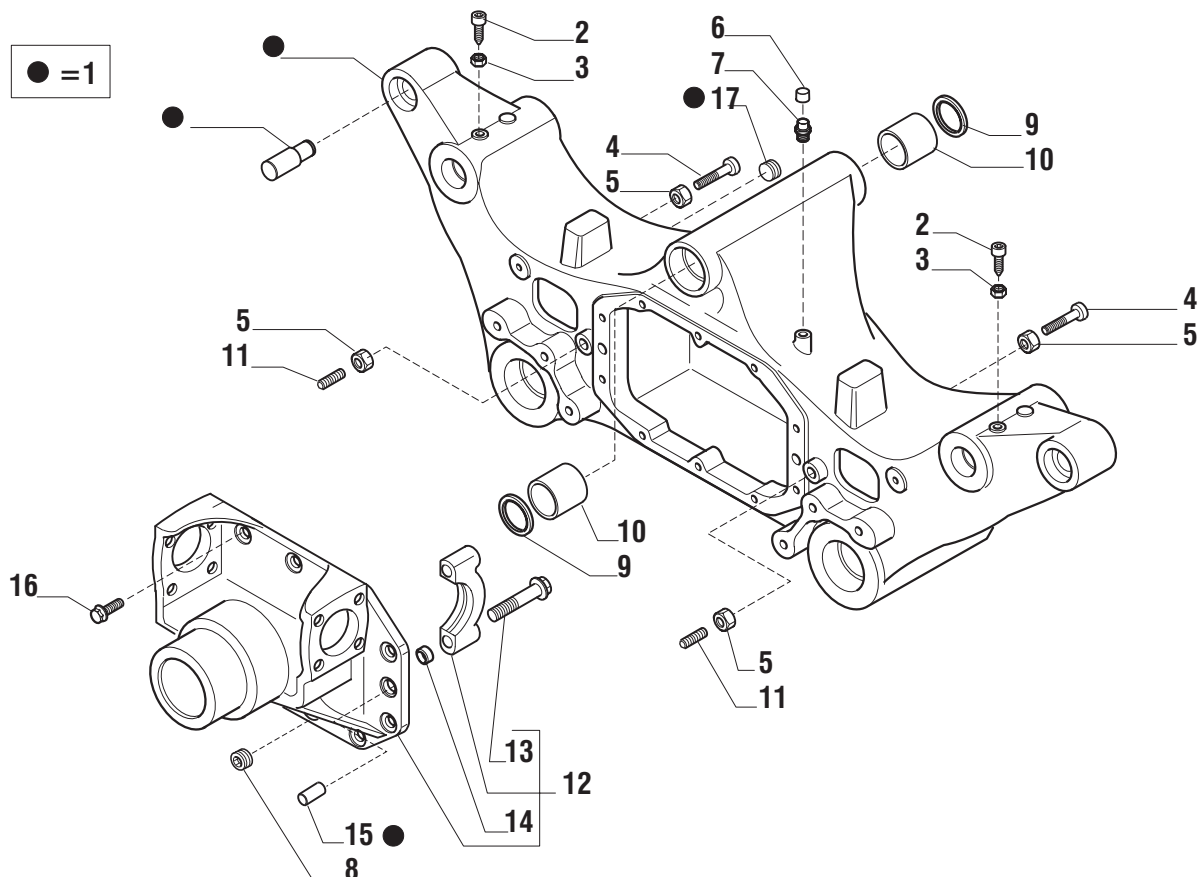
AXLE 20.43SI

REF. 149696

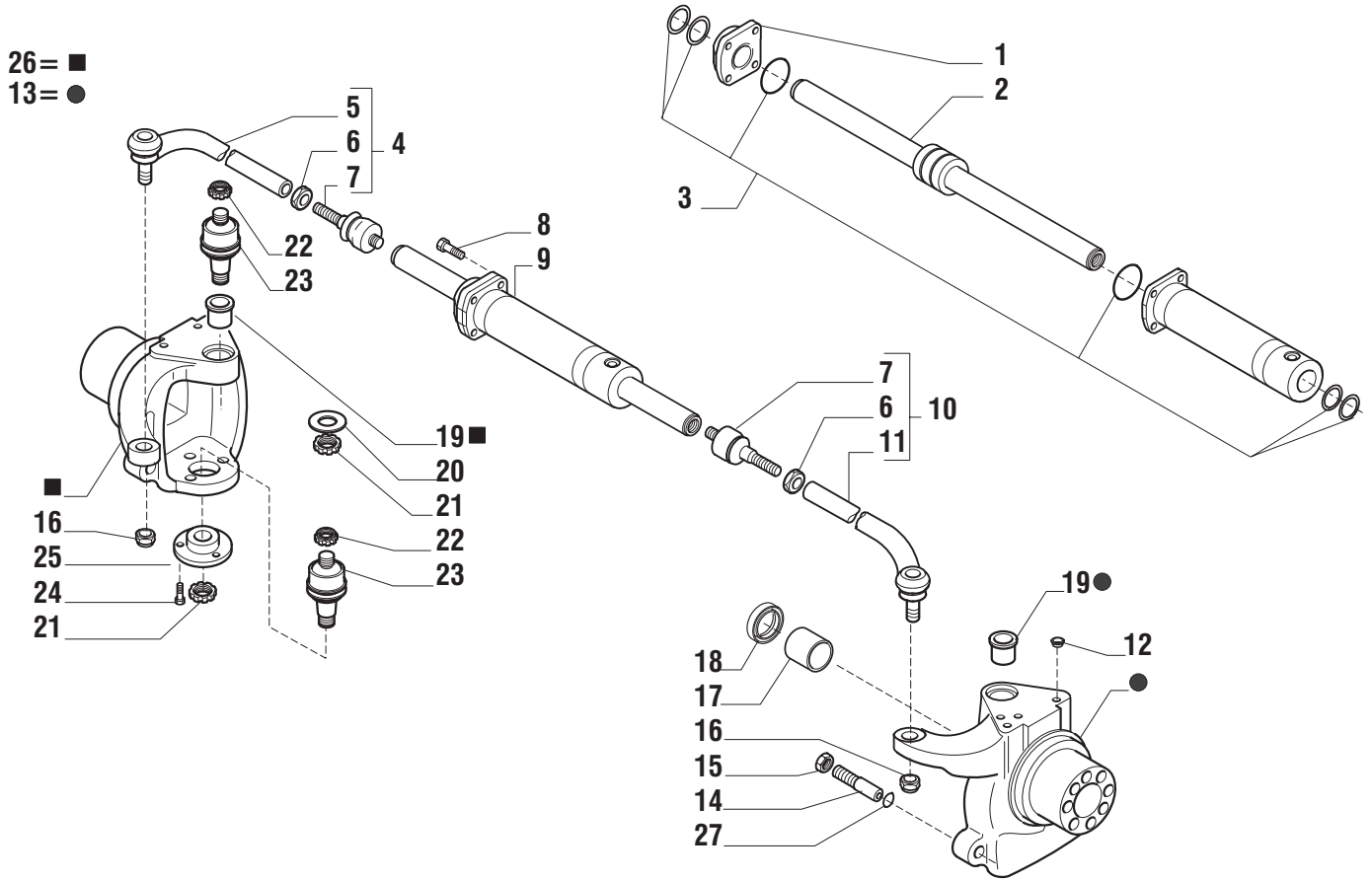
- 1.0.0 Corpo assale
Axle housing
- 2.0.0 Calotte e cilindro di sterzo
Swivel housings and steering cylinder
- 3.0.0 Bracci inferiori
Lower arms
- 4.0.0 Bracci superiori
Upper arms
- 4.1.0 Bracci superiori
Upper arms
- 5.0.0 Sensori
Sensors
- 6.0.0 Coppia conica
Bevel gear set
- 7.0.0 Differenziale
Differential
- 8.0.0 Doppi Giunti
Double Joints
- 9.0.0 Mozzo ruota
Wheel hub
- 10.0.0 Treno portasatelliti
Planetary carrier
- 11.0.0 Gruppo controllo sospensioni
Suspension control unit
- 12.0.0 Sommario kit
Kit summary
- 12.1.0 Sommario kit
Kit summary

Il presente catalogo è valido a partire dal N° di matricola 101.

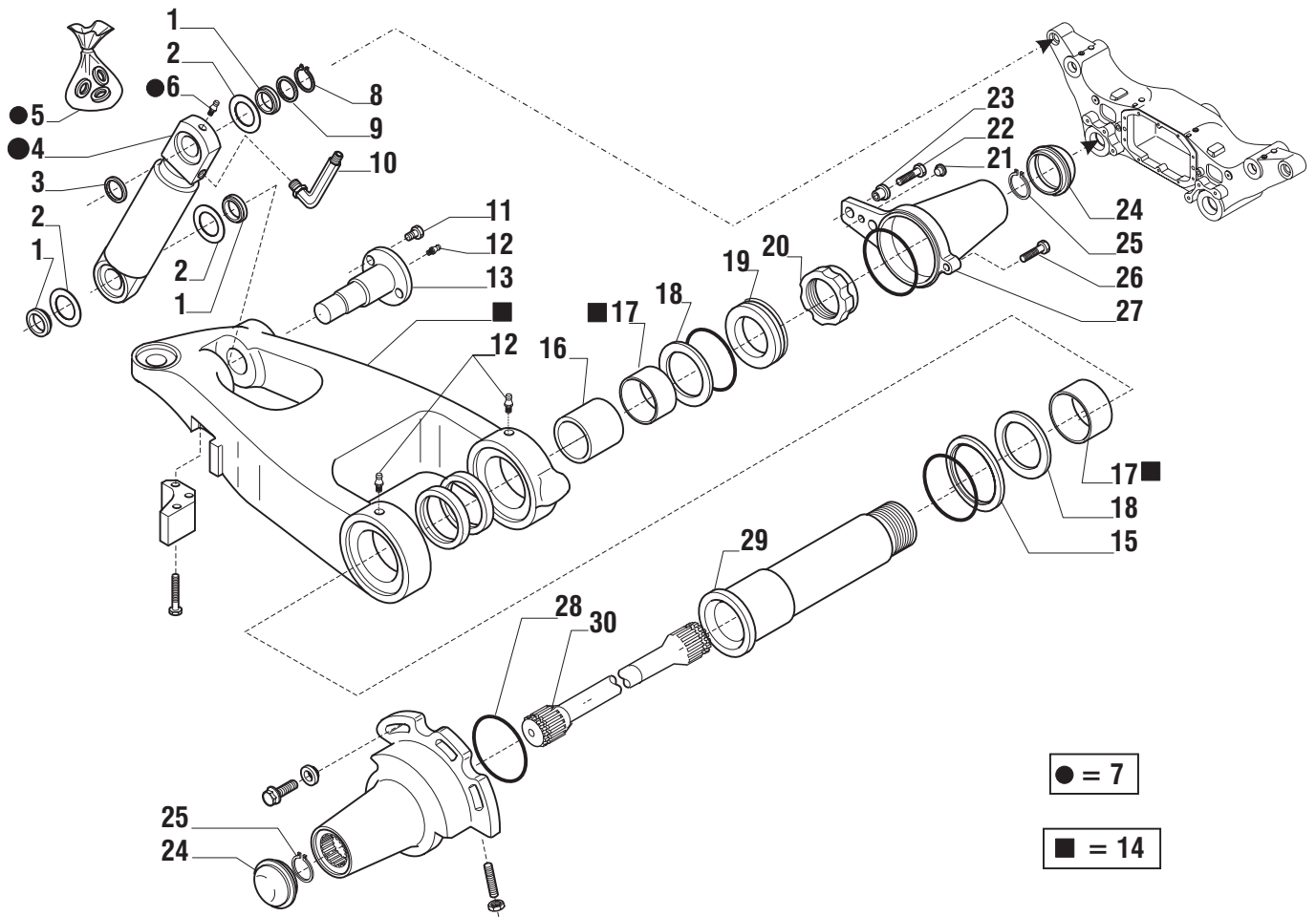
This catalogue is valid from serial number 101.



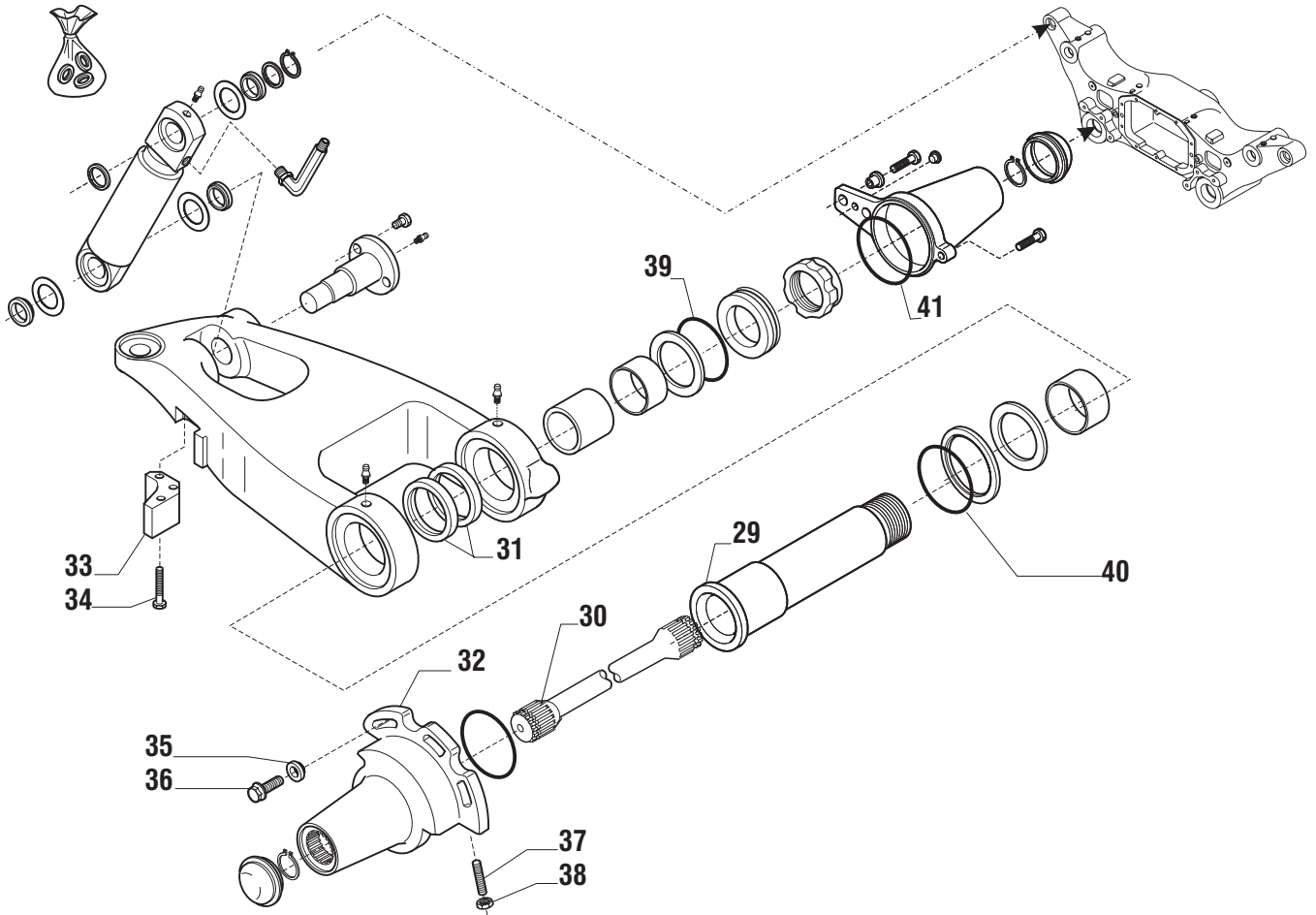
Pos.	Ref.	Q.ty	Descrizione	Description	Kit	Note
1	066909	1	Kit corpo trave	Axle housing kit		
2	139936	2	Vite M12x40	Bolt M12x40		
3	022126	2	Dado M12x1.25	Nut M12x1.25		
4	021525	2	Vite M12x70	Bolt M12x70		
5	022123	4	Dado M12x1.75	Nut M12x1.75		
6	130532	1	Tappo sfiato	Breather plug		
7	104988	1	Sfiato M10x1	Breather M10x1		
8	128050	1	Tappo M24x1.5	Plug M24x1.5		
9	120717	2	Anello di tenuta	Seal ring		
10	126610	2	Bussola	Bush		
11	021521	2	Grano M12x40	Grub M12x40		
12	136025	1	Supporto differenziale	Differential support		
13	126022	4	Vite	Bolt		
14	072235	4	Bussola	Bush		
15	087660	2	Spina D15x35	Pin D15x35	066909	
16	125827	10	Vite M10x33	Bolt M10x33		
17	092270	1	Tappo M22x1,5	Plug M22x1,5	066909	



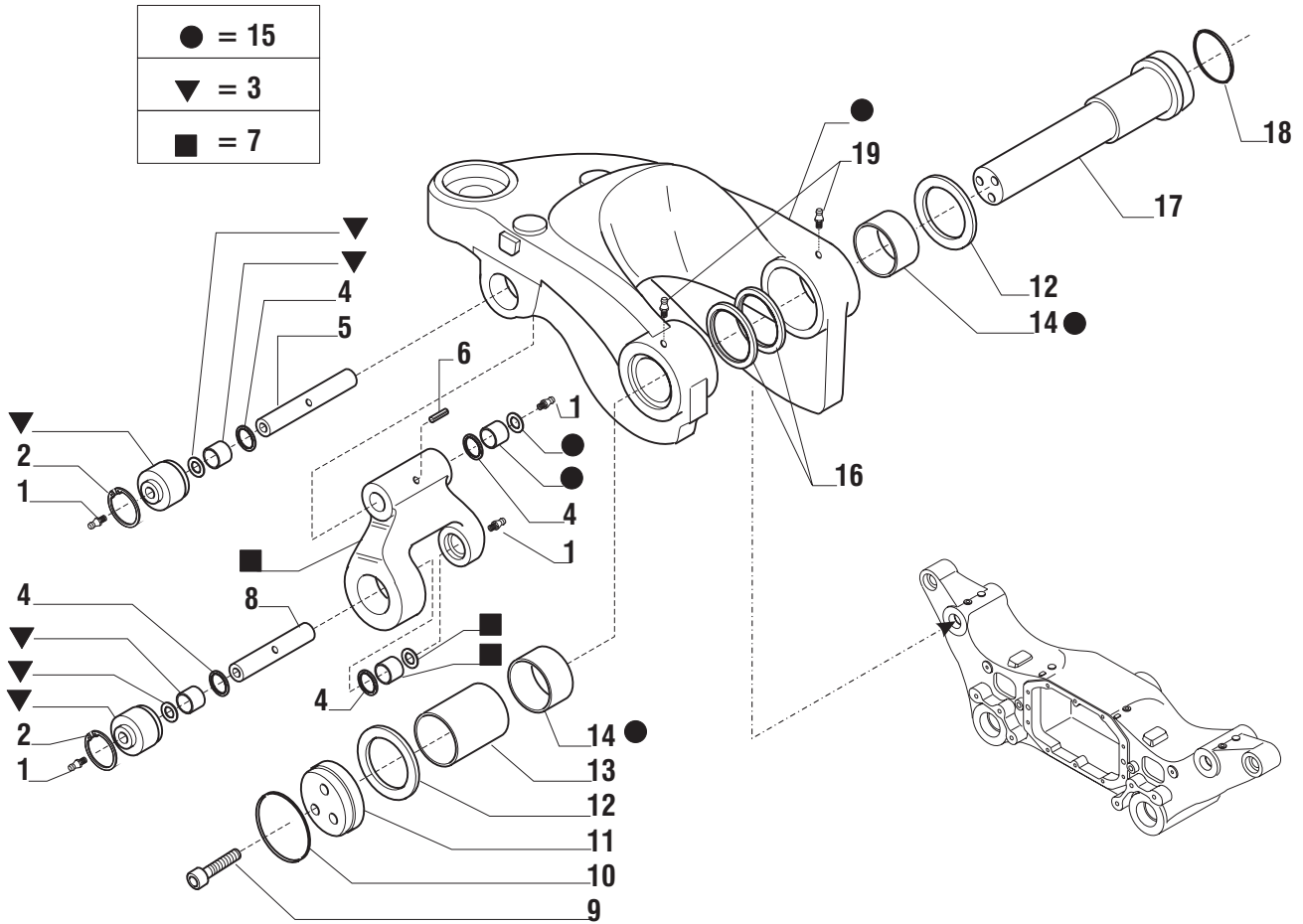
Pos.	Ref.	Q.ty	Descrizione	Description	Kit	Note
1	049249	1	Testata martinetto	Cylinder head	144121	
2	049216	1	Stelo	Rod	144121	
3	049214	1	Kit guarnizioni	Oil seal kit	144121	
4	143235	1	Asta guida SX	LH steering arm		
5	352201	1	Tirante SX	LH tie rod	143235	
6	070787	2	Dado	Nut	143235/143234	
7	351504	2	Snodo sferico	Ball joint	143235/143234	
8	128534	4	Vite M12x45	Bolt M12x45		
9	144121	1	Martinetto	Steering cylinder		
10	143234	1	Asta guida DX	RH steering arm	143234	
11	352200	1	Tirante DX	RH tie rod		
12	030755	8	Tappo D14.5	Plug D14.5		
13	066927	1	Kit calotta DX	RH swivel housing kit		
14	147716	2	Vite M27x122	Bolt M27x122		
15	143451	2	Dado M27x2	Nut M27x2		
16	022431	2	Dado M20x1.5	Nut M20x1.5		
17	125161	2	Bronzina	Bush		
18	140224	2	Anello tenuta	Seal ring		
19	139868	1	Flangia	Flange	066927	
19	139868	1	Flangia	Flange	066928	
20	139869	2	Rondella	Washer		
21	150181	4	Ghiera M27x1.5	Ring nut M27x1.5		
22	150180	4	Ghiera M22x1.5	Ring nut M22x1.5		
23	139871	4	Snodo sferico	Ball joint		
24	125827	6	Vite M12x1.75	Bolt M12x1.75		
25	139872	2	Flangia	Flange		
26	066928	1	Kit calotta SX	LH swivel housing kit		
27	144943	2	Spessore	Shim		



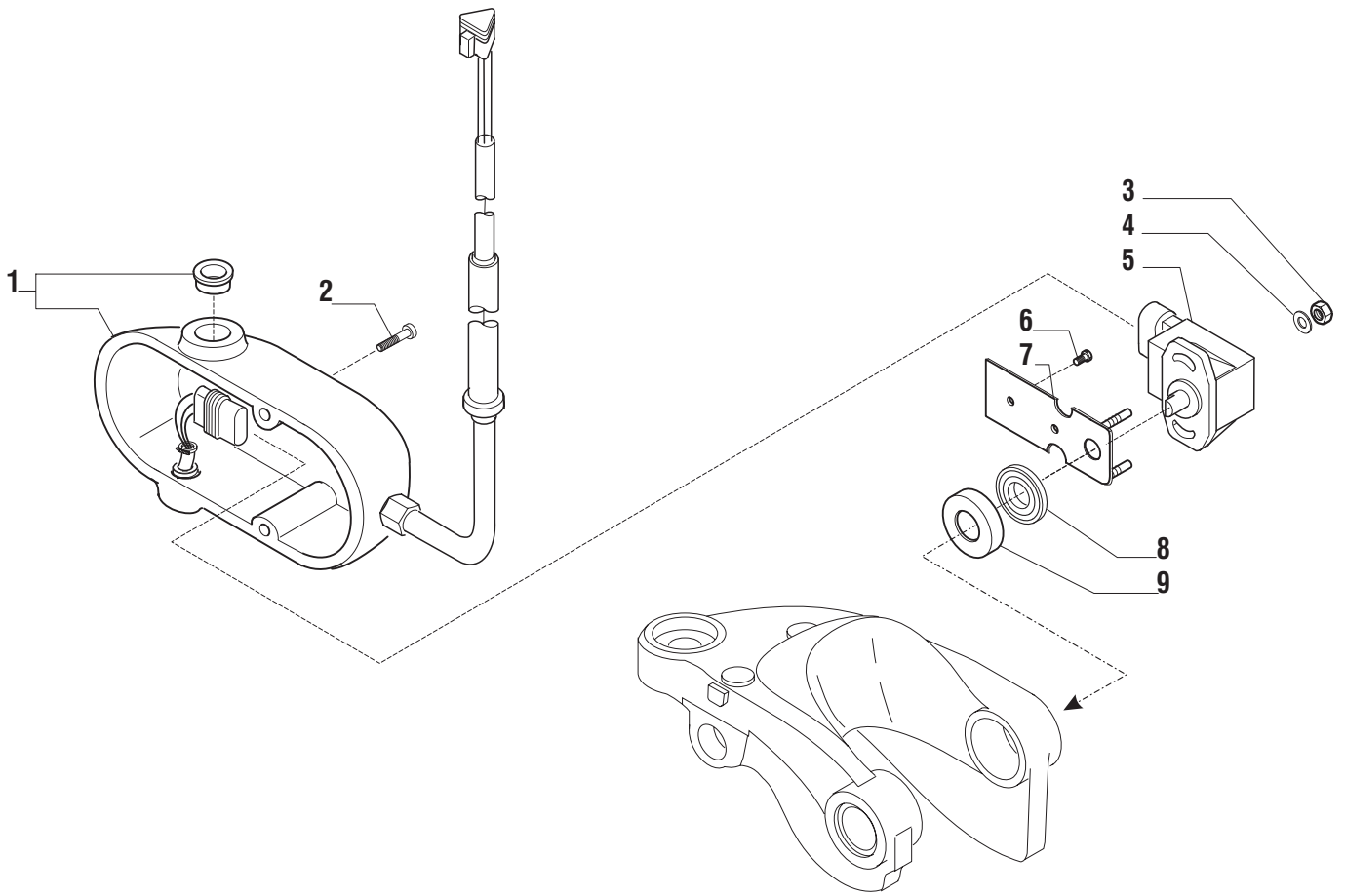
Pos.	Ref.	Q.ty	Descrizione	Description	Kit	Note
1	139594	6	Distanziale	Spacer		
2	139595	6	Molla tazza	Belleville washer		
3	139568	2	Distanziale	Spacer		
4	049098	2	Stelo completo	Rod assy	139479	
5	049097	2	Kit guarnizioni	Oil seal kit	139479	
6	049096	2	Ingrassatore	Greaser nipple	139479	
7	139479	2	Martinetto	Cylinder		
8	024785	2	Anello seeger D30	Snap ring D30		
9	128765	2	Rondella	Washer		
10	143445	2	Raccordo 90°	Connection 90°		
11	020849	4	Vite M10X20	Bolt M10x20		
12	024210	6	Ingrassatore M6x1	Greaser nipple M6x1		
13	141903	2	Perno inf. martinetto	Cylinder lower pin		
14	068168	1	Kit braccio inf. SX	LH lower arm kit		
14	068169	1	Kit braccio inf. DX	RH lower arm kit		
15	149219	2	Ralla	Washer		
16	141845	2	Boccola	Bush		
17	148887	4	Boccola	Bush	068168 068169	
18	148889	4	Ralla	Thrust washer		
19	148755	2	Ralla	Thrust washer		
20	023353	2	Ghiera M65x1.5	Ring nut M65x1.5		
21	075899	2	Tappo D8.5	Plug D8.5		
22	128658	4	Vite M10x45	Bolt M10x45		
23	127994	4	Bussola centraggio	Centering bush		
24	140926	4	Tappo chiusura mozzo	Plug		
25	024800	4	Anello seeger D45	Snap ring D45		
26	131054	2	Vite M10x35	Bolt M10x35		
27	149026	2	Flangia	Flange		
28	028170	2	Anello OR	O.ring		
29	149218	2	Perno oscillazione	Pin		
30	139873	1	Barra di torsione SX	LH torsion bar		
30	139281	1	Barra di torsione DX	RH torsion bar		



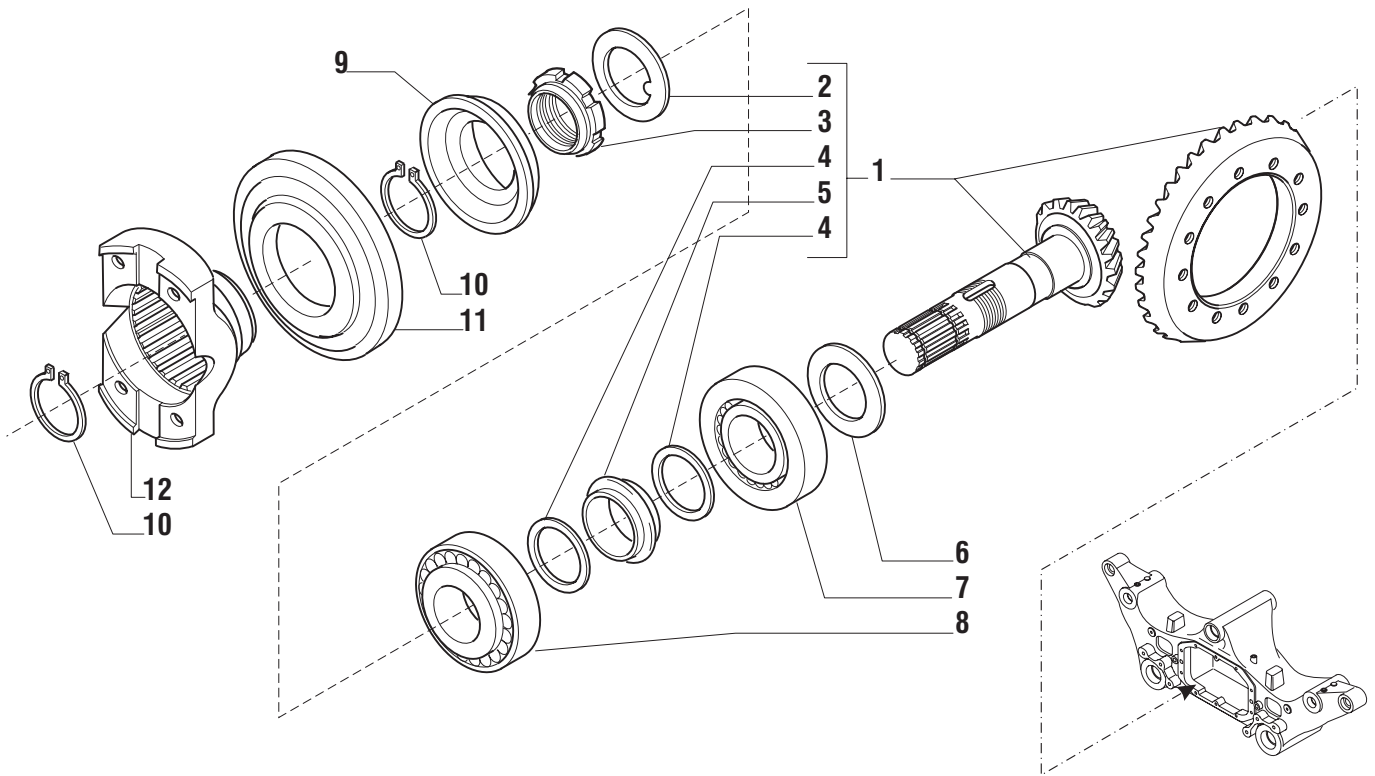
Pos.	Ref.	Q.ty	Descrizione	Description	Kit	Note
31	148688	4	Anello di tenuta	Seal ring		
32	141374	1	Flangia DX	RH flange		
32	141375	1	Flangia SX	LH flange		
33	147521	2	Piastra fermo sterzata	Locking plate		
34	020867	6	Vite M10x70	Bolt M10x70		
35	138004	6	Bussola di centraggio	Centering bush		
36	125827	6	Vite M12x33	Bolt M12x33		
37	021526	2	Grano M10x60	Grub screw M10x60		
38	022119	2	Dado M10	Nut M10		
39	028184	2	OR	O-ring		
40	028216	2	OR	O-ring		
41	028556	2	OR	O-ring		



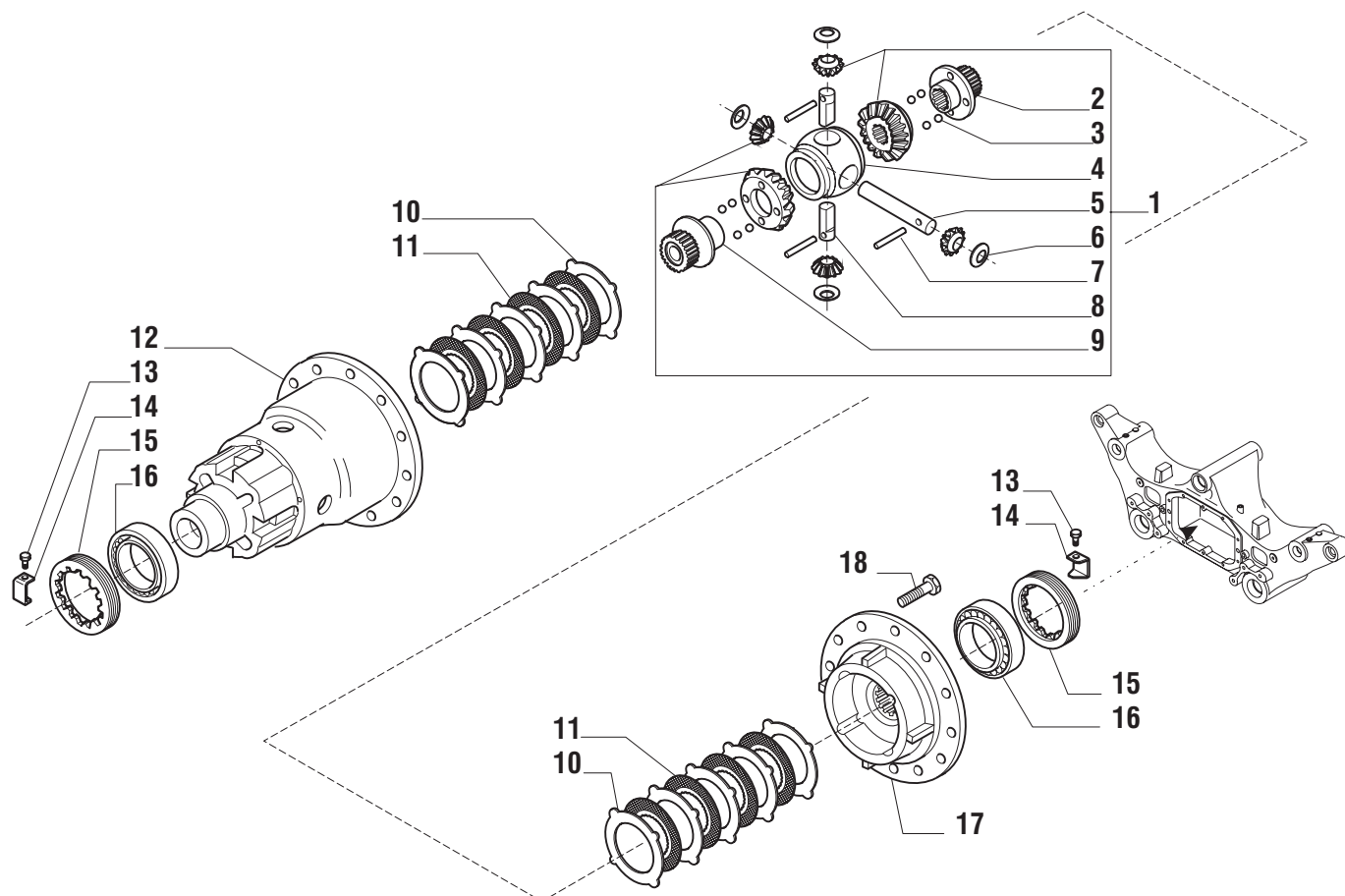
Pos.	Ref.	Q.ty	Descrizione	Description	Kit	Note
1	024258	8	Ingrassatore M8x1	Greaser M8x1		
2	024854	4	Anello seeger D.34	Snap ring D.34		
3	066907	4	Kit bussola di centraggio	Centering bush kit		
4	141836	8	Anello tenuta	Seal		
5	141837	2	Perno	Pin		
6	024444	2	Spina 6x30	Pin 6x30		
7	066908	2	Kit supporto	Support kit		
8	144120	2	Perno	Pin		
9	021410	6	Vite M10X1.5	Bolt M10x1.5		
10	028507	2	Anello OR	O-ring		
11	148679	2	Coperchio	Cover		
12	148890	4	Ralla	Thrust washer		
13	141842	2	Boccola	Bush		
14	148888	4	Boccola	Bush	068170 068171	
15	068170	1	Kit braccio superiore SX	LH upper arm kit		
15	068171	1	Kit braccio superiore DX	RH upper arm kit		
16	148687	4	Anello tenuta	Seal ring		
17	148678	2	Perno	Pin		
18	028518	2	Anello OR	O-ring		
19	024210	4	Ingrassatore M6x1	Greaser M6x1		



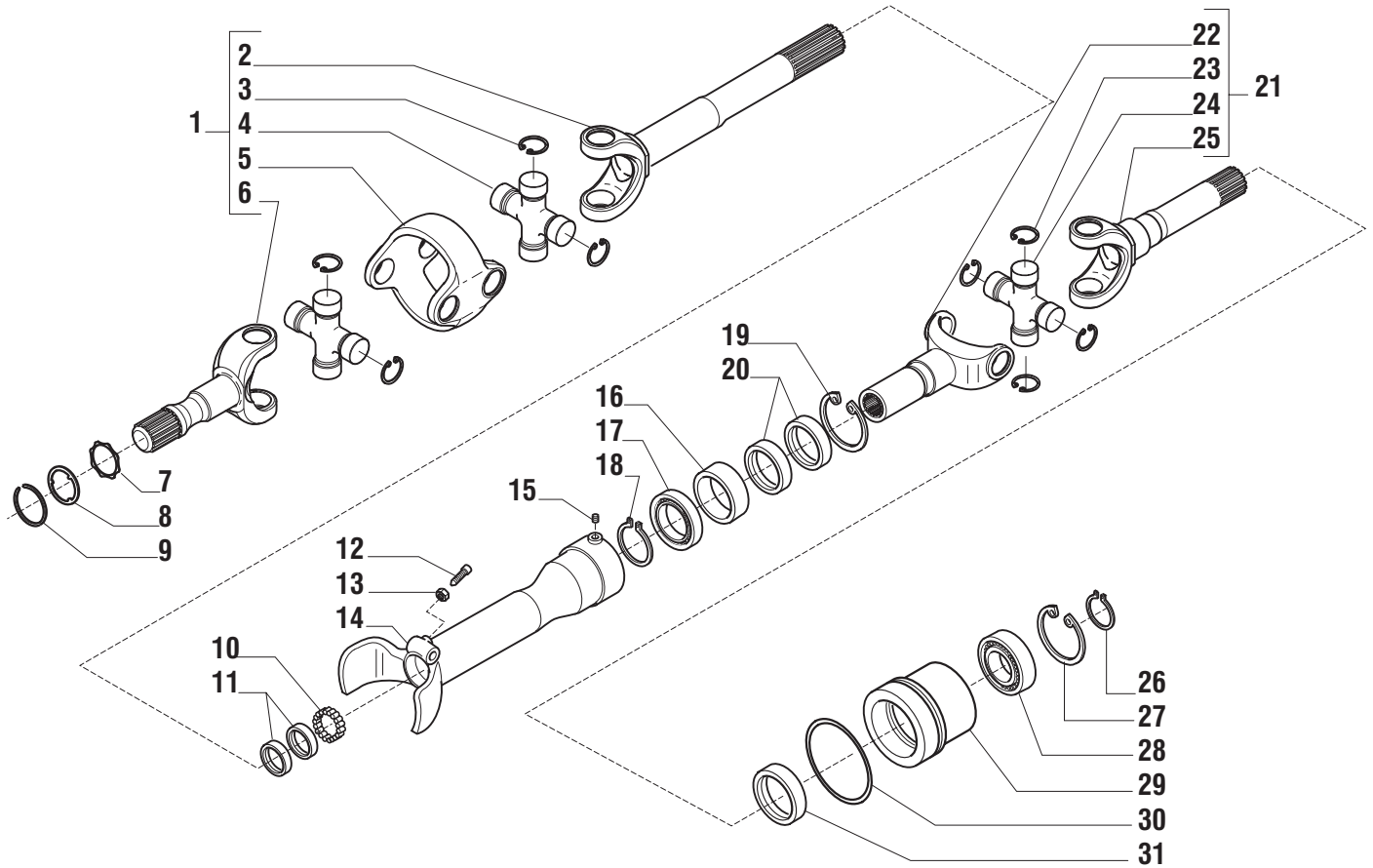
Pos.	Ref.	Q.ty	Descrizione	Description	Kit	Note
1	144115	1	Kit cablaggio sensore SX	LH sensor wiring-in kit		
1	144114	2	Kit cablaggio sensore DX	RH sensor wiring-in kit		
2	021376	4	Vite M6x30	Bolt M6x30		
3	022403	4	Dado M4x0.7	Nut M4x0.7		
4	023060	4	Rondella piana D4	Washer D4		
5	641262	2	Sensore	Sensor		
6	128440	4	Vite M6x10	Bolt M6x10		
7	140687	2	Supporto sensore	Sensor support		
8	139562	1	Gommino	Rubber		
9	141902	2	Anello	Ring		



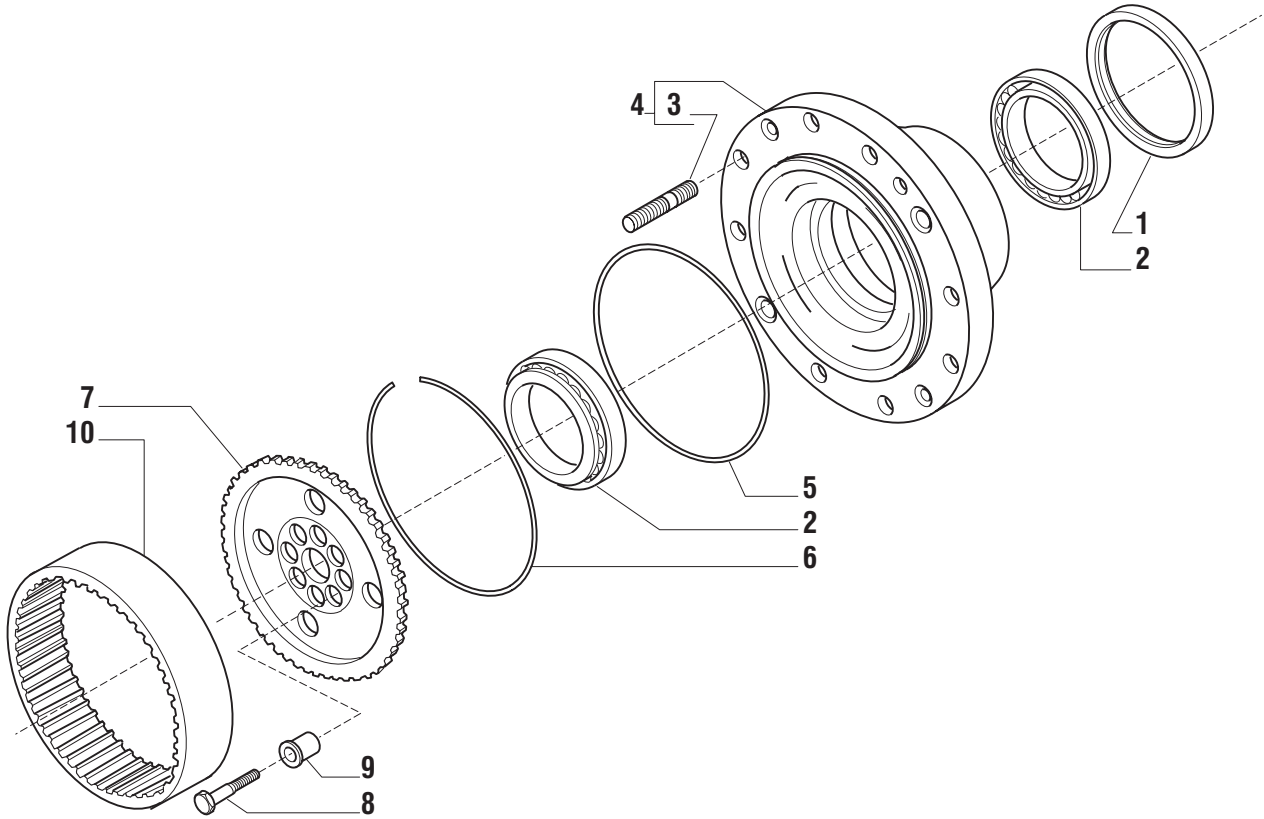
Pos.	Ref.	Q.ty	Descrizione	Description	Kit	Note
1	066315	1	Coppia conica Z=10/31	Bevel gear set Z=10/31		
2	113717	1	Rondella fermo ghiera	Lockwasher	066315	
3	115054	1	Ghiera M40x1.5	Ring nut M40x1.5	066315	
4	125829	2	Rondella	Washer	066315	
5	126369	1	Distanziale elastico	Collapsible spacer	066315	
6	134186	-	Spessore 2.50mm	Shim 2.50mm		
6	134187	-	Spessore 2.60mm	Shim 2.60mm		
6	134188	-	Spessore 2.70mm	Shim 2.70mm		
6	134189	-	Spessore 2.80mm	Shim 2.80mm		
6	134190	-	Spessore 2.90mm	Shim 2.90mm		
6	134191	-	Spessore 3.00mm	Shim 3.00mm		
6	134192	-	Spessore 3.10mm	Shim 3.10mm		
6	134193	-	Spessore 3.20mm	Shim 3.20mm		
6	134194	-	Spessore 3.30mm	Shim 3.30mm		
6	134195	-	Spessore 3.40mm	Shim 3.40mm		
7	027395	1	Cuscinetto	Bearing		
8	027350	1	Cuscinetto	Bearing		
9	134339	1	Tenuta	Seal		
10	024789	2	Anello seeger D.34	Snap ring D.34		
11	123767	1	Coperchio	Cover		
12	137662	1	Flangia	Flange		



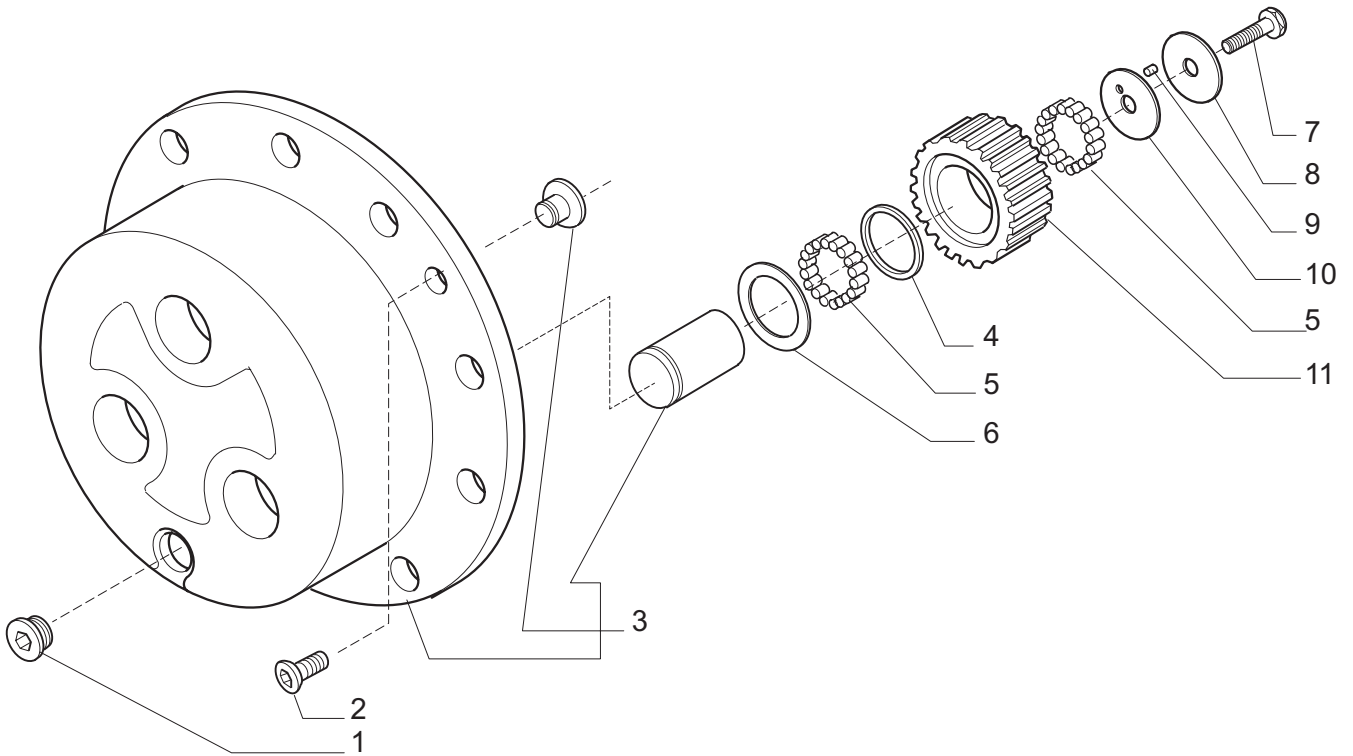
Pos.	Ref.	Q.ty	Descrizione	Description	Kit	Note
1	066318	1	Kit ingran. differenziale	Differential kit		
2	134002	1	Manicotto DX	RH sleeve	066318	
3	028270	8	Sfera D10	Ball D10	066318	
4	134001	1	Crociera	Spider	066318	
5	115731	1	Perno	Pin	066318	
6	115730	4	Rondella spallamento	Thrust washer	066318	
7	070273	3	Spina D7x65	Pin D7x65	066318	
8	133155	2	Perno	Pin	066318	
9	134003	1	Manicotto SX	LH sleeve	066318	
10	113880	10	Controdisco bloc. diff.	Diff. drive plate		
11	113879	8	Disco bloc. diff.	Diff. plate		
12	133150	1	Scatola differenziale	Differential housing		
13	128440	2	Vite M6x10	Bolt M6x10		
14	136024	2	Fermo ghiera	Locking plate		
15	107400	2	Ghiera	Ring nut		
16	027256	2	Cuscinetto	Bearing		
17	133151	1	Coperchio	Cover		
18	127921	12	Vite M10x30	Bolt M10x30		



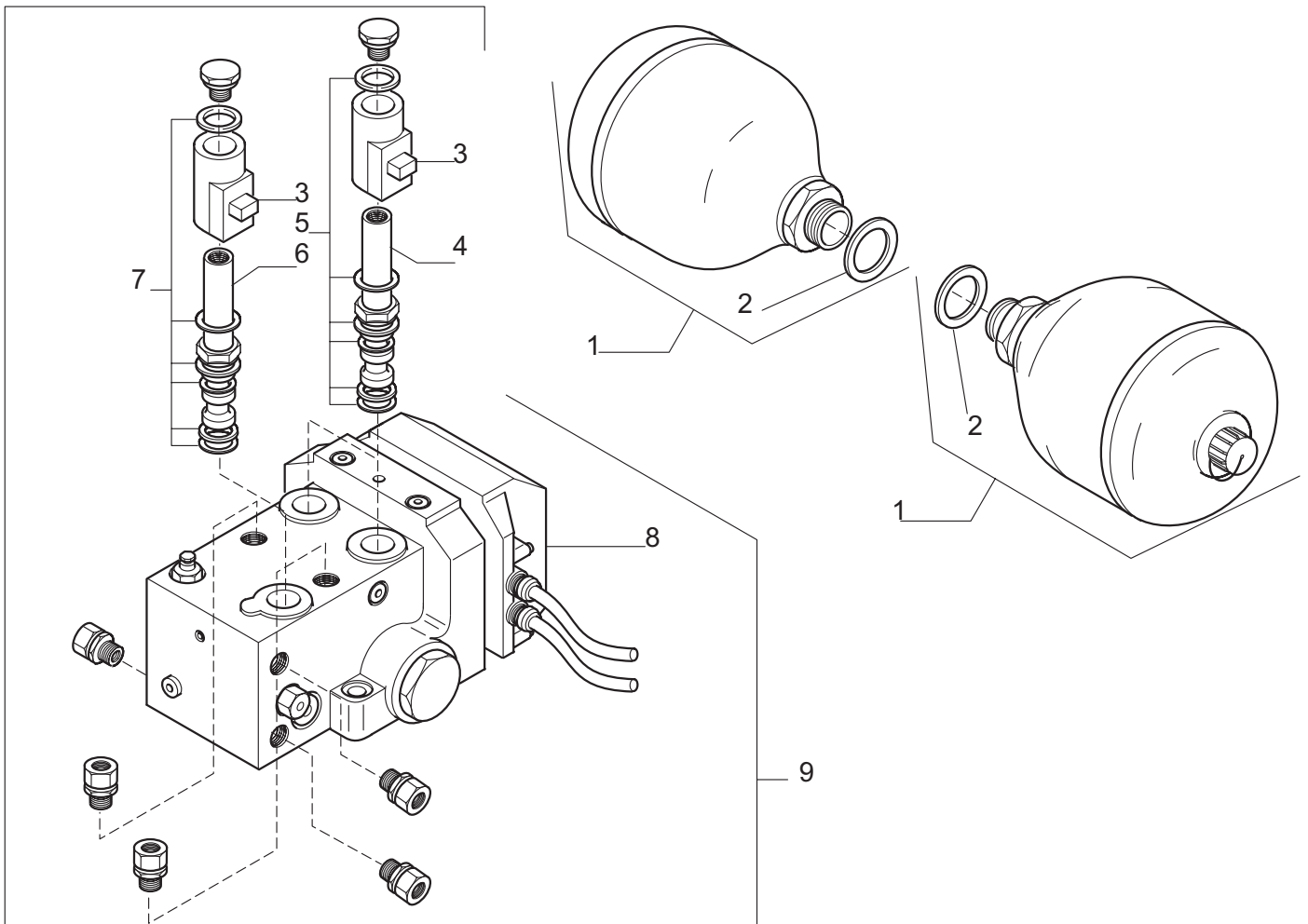
Pos.	Ref.	Q.ty	Descrizione	Description	Kit	Note
1	147360	2	Doppio giunto	Double joint		
2	046171	2	Forcella (lato diff.)	Fork (diff. Side)	147360	
3	046222	16	Anello arresto	Lockring	147360	
4	046221	4	Crociera	Spider	147360	
5	046220	2	Corpo centrale	Central body	147360	
6	044156	2	Forcella (lato ruota)	Fork (wheel side)	147360	
7	145553	2	Ralla	Thrust washer		
8	146945	2	Rondella	Washer		
9	147349	2	Anello	Ring		
10	027829	2	Astuccio a rulli	Needles bearing		
11	025184	4	Anello tenuta	Seal ring		
12	139936	2	Vite M12x40	Bolt M12x40		
13	022126	2	Dado M12x1.5	Nut M12x1.5		
14	139500	2	Protezione	Protection		
15	021535	2	Grano M6x12	Grub screw M6x12		
16	139603	2	Boccola	Bush		
17	028795	2	Cuscinetto	Bearing		
18	024805	2	Anello seeger D.50	Snap ring D.50		
19	024916	2	Anello seeger D.75	Snap ring D.75		
20	025246	4	Anello tenuta	Seal ring		
21	141900	2	Giunto cardanico	Cardan joint		
22	046174	2	Forcella	Fork	141900	
23	046222	8	Anello arresto	Lockring	141900	
24	046221	2	Crociera	Spider	141900	
25	046173	2	Forcella	Fork	141900	
26	024795	2	Anello seeger D.40	Snap ring D.40		
27	024921	2	Anello seeger D.80	Snap ring D.80		
28	025809	2	Cuscinetto	Bearing		
29	141901	2	Bussola centraggio	Centering bush		
30	028184	2	Anello OR	O.ring		
31	132742	2	Anello tenuta	Seal ring		



Pos.	Ref.	Q.ty	Descrizione	Description	Kit	Note
1	047702	2	Anello di tenuta	Seal ring		
2	118370	4	Cuscinetto	Bearing		
3	117928	20	Prigioniero	Stud	068159	
4	068159	2	Kit mozzo ruota	Wheel hub kit		
5	028579	2	Anello OR	O.ring		
6	125233	2	Anello	Ring		
7	139633	2	Mozzo fermo corona	Wheel carrier		
8	119906	16	Vite M14x65	Bolt M14x65		
9	125190	16	Bussola di centraggio	Centering bush		
10	125186	2	Corona epic. Z=77	Crown gear Z=77		



Pos.	Ref.	Q.ty	Descrizione	Description	Kit	Note
1	125280	2	Tappo M30x2	Plug M30x2		
2	020490	4	Vite M8x20	Bolt M8x20		
3	066570	2	Kit treno portasatelliti	Planetary carrier assy		
4	138778	6	Rondella	Washer		
5	028301	37.2	Rullini (a decine)	Needle bearings (by tens)		
6	138689	6	Ralla	Thrust washer		
7	125229	6	Vite M10x50	Bolt M10x50		
8	138691	6	Ralla	Thrust washer		
9	028370	0.6	Rullini (a decine)	Needle bearings (by tens)		
10	138690	6	Ralla	Thrust washer		
11	138736	6	Ingranaggio Z31	Gear Z31		



Pos.	Ref.	Q.ty	Descrizione	Description	Kit	Note
1	141264	2	Gruppo accumulatore	Accumulator kit		
2	046047	2	Tenuta	Seal		
3	046041	3	Solenoide	Solenoid		
4	046043	2	Valvola	Valve		
5	046045	2	Kit tenute	Seals kit		
6	046044	1	Valvola	Valve		
7	046046	1	Kit tenute	Seals kit		
8	046053	1	Unità controllo elettronico	Electronic control unit		
9	143961	1	Gruppo contr. sospensione	Suspension control set		

Kit	Ref.	Descrizione	Description	Q.ty	Note
066909	-	Kit corpo trave	Axle housing kit		
-	-	Corpo trave	Axle housing	1	
-	-	Perno	Pin	2	
-	087660	Spina	Pin	2	
-	092270	Tappo M22	Plug M22	1	
144121	-	Martinetto	Steering cylinder	-	
-	049249	Testata	Cylinder head	1	
-	049216	Stelo	Rod	1	
-	049214	Kit guarnizioni	Seal kit	1	
143235	-	Asta guida SX	LH Steering arm	-	
-	352201	Tirante SX	LH Tie rod	1	
-	351504	Snodo sferico	Ball joint	1	
-	070787	Dado	Nut	1	
143234	-	Asta guida DX	RH Steering arm	-	
-	352200	Tirante DX	RH Tie rod	1	
-	351504	Snodo sferico	Ball joint	1	
-	070787	Dado	Nut	1	
066927	-	Kit calotta DX	RH swivel housing kit	-	
-	-	Calotta DX	RH Swivel housing	1	
-	139868	Flangia	Flange	1	
066928	-	Kit calotta SX	LH swivel housing kit	-	
-	-	Calotta SX	LH Swivel housing	1	
-	139868	Flangia	Flange	1	
139479	-	Martinetto	Cylinder	-	
-	049098	Stelo	Rod	1	
-	049097	Kit guarnizioni	Seal kit	1	
-	049096	Ingrassatore	Greaser	1	
068168	-	Kit braccio inf. SX	LH lower arm kit	-	
-	148887	Boccola	Bushing	2	
068169	-	Kit braccio inf. DX	RH lower arm kit	-	
-	148887	Boccola	Bushing	2	
068170	-	Kit braccio sup. SX	LH upper arm kit	-	
-	-	Spessore	Shim	1	
-	-	Bronzina	Bushing	1	
-	141835	Bronzina	Bushing	2	
068171	-	Kit braccio sup. DX	RH upper arm kit	-	
-	-	Spessore	Shim	1	
-	-	Bronzina	Bushing	1	
-	141835	Bronzina	Bushing	2	
066907	-	Kit bussola centraggio	Centering bushing kit	-	
-	-	Anello di tenuta	Seal ring	1	
-	-	Bronzina	Bushing	1	
066908	-	Kit supporto	Support kit	-	
-	-	Spessore	Shim	1	
-	-	Bronzina	Bushing	1	
068159	-	Kit mozzo ruota	Wheel hub kit	-	
-	-	Mozzo ruota	Wheel hub	1	
-	117928	Prigioniero	Stud	10	
066570	-	Kit treno portasatelliti	Planetary carrier assy	-	
-	-	Treno portasatelliti	Planetary carrier	1	
-	-	Perno	Shaft	3	

Kit	Ref.	Descrizione	Description	Q.ty	Note
066315	-	Kit coppia conica Z10/31	Bevel gear set Z10/31	-	
-	-	Coppia conica Z10/31	Bevel gear Z10/31	1	
-	125829	Rondella	Washer	2	
-	126369	Distanziale elastico	Collapsible spacer	1	
-	113717	Rondella fermo ghiera	Lockwasher	1	
-	115054	Ghiera M40x1.5	Ring nut M40x1.5	1	
066318	-	Kit differenziale	Differential kit	-	
-	-	Ingranaggio Z12	Gear Z12	4	
-	-	Ingranaggio Z18	Gear Z18	1	
-	-	Ingranaggio Z18	Gear Z18	1	
-	134002	Manicotto DX	RH sleeve	1	
-	028270	Sfera D10	Ball D10	8	
-	134001	Crociera	Spider	1	
-	115731	Perno	Pin	1	
-	115730	Rondella spallamento	Thrust washer	4	
-	070273	Spina D7x65	Pin D7x65	3	
-	133155	Perno	Pin	2	
-	134003	Manicotto SX	LH sleeve	1	
147360	-	Doppio giunto	Double U-joint	-	
-	046171	Forcella lato differenziale	Fork differential side	1	
-	046220	Corpo centrale	Central body	1	
-	046221	Crociera	Spider	2	
-	046222	Anello d'arresto	Snap ring	8	
-	044156	Forcella lato ruota	Fork wheel side	1	
141900	-	Giunto cardanico	U-joint	-	
-	046174	Forcella	Fork	1	
-	046221	Crociera	Spider	1	
-	046222	Anello d'arresto	Snap ring	4	
-	046173	Forcella	Fork	1	
141264	-	Gruppo accumulatori	Accumulator kit	-	
-	-	Accumulatore	Accumulator	1	
-	046047	Tenuta	Seal	1	
143961	-	Gruppo controllo sosp.	Suspension control unit	-	
-	046041	Solenoid	Solenoid	3	
-	046053	Unità controllo	Control unit	1	
-	046043	Valvola	Valve	2	
-	046044	Valvola	Valve	1	
-	046045	Kit tenute	Seal kit	2	
-	046046	Kit tenute	Seal kit	1	