



CARRARO

Catalogo Parti Di Ricambio

Spare Parts List

ASSALE 28.25 FR

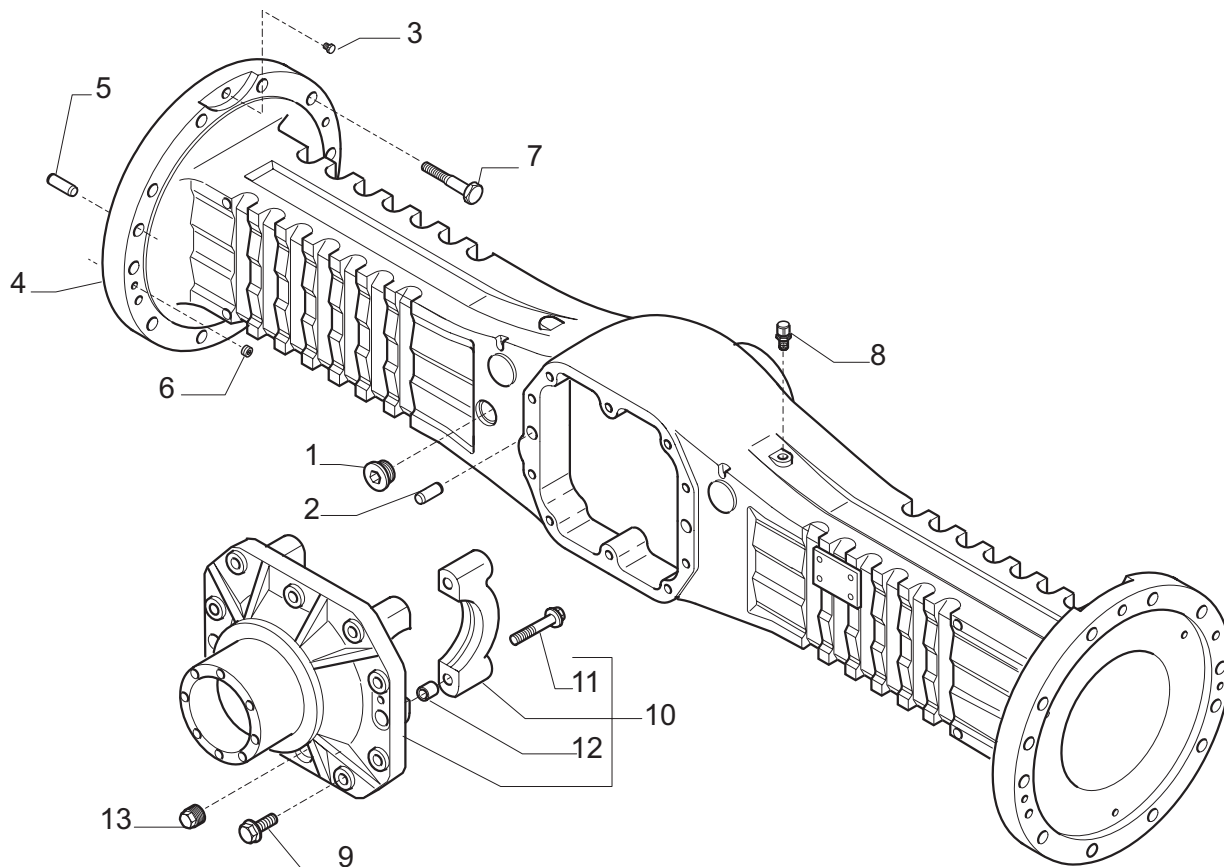
28.25 FR AXLE

REF. 150144

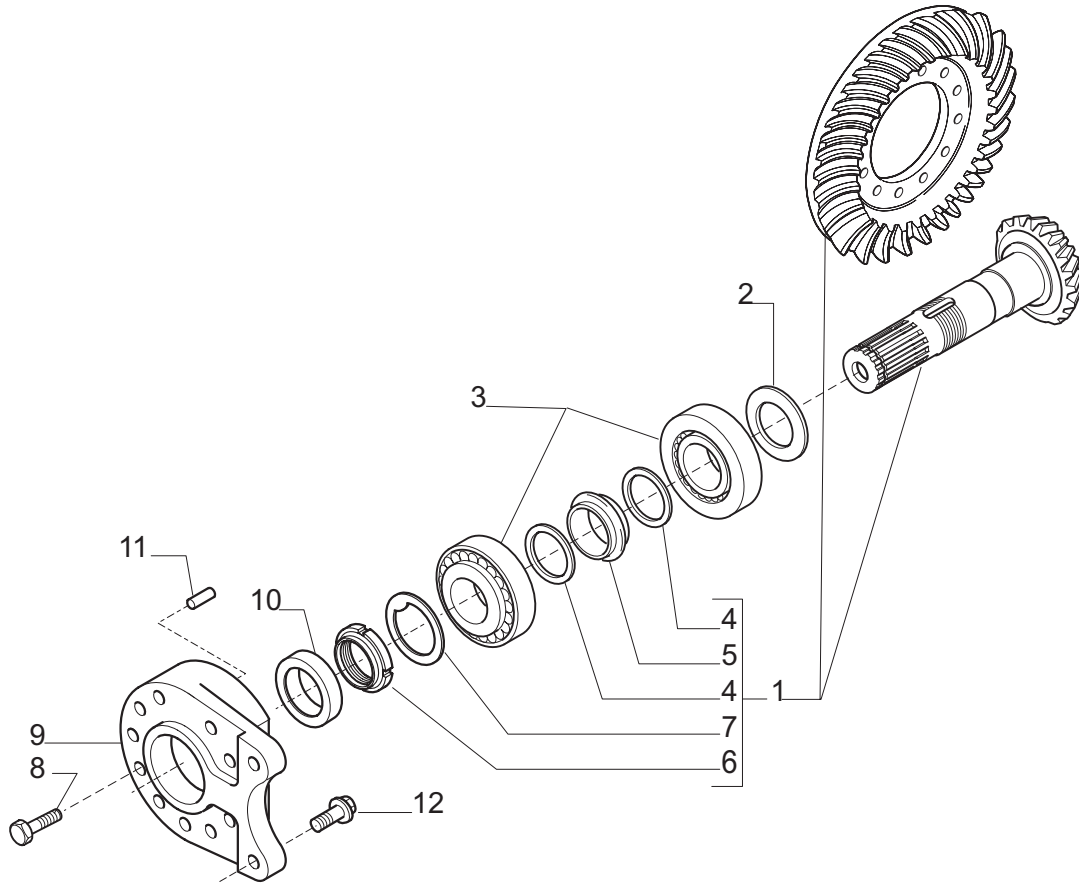
- 1.0.0 Corpo assale
Axle housing
- 2.0.0 Coppia conica
Bevel gear set
- 3.0.0 Differenziale
Differential
- 4.0.0 Mozzo ruota
Wheel hub
- 5.0.0 Riduzione epicicloidale
Final reduction
- 6.0.0 Pinza freno
Brake caliper
- 7.0.0 Sommario kit
Kit summary

Il presente catalogo è valido a partire dal N° di matricola 101.

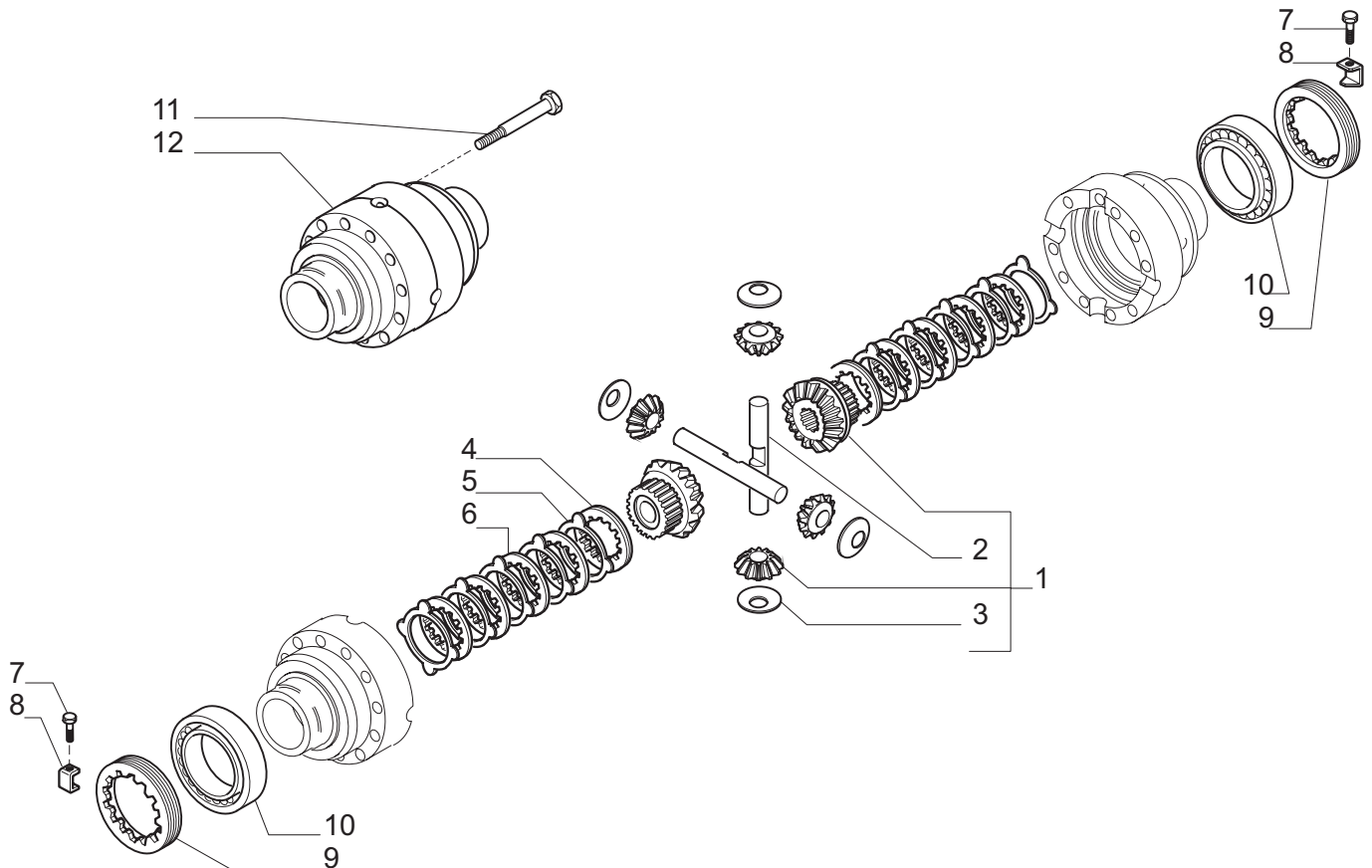
This catalogue is valid from serial number 101.



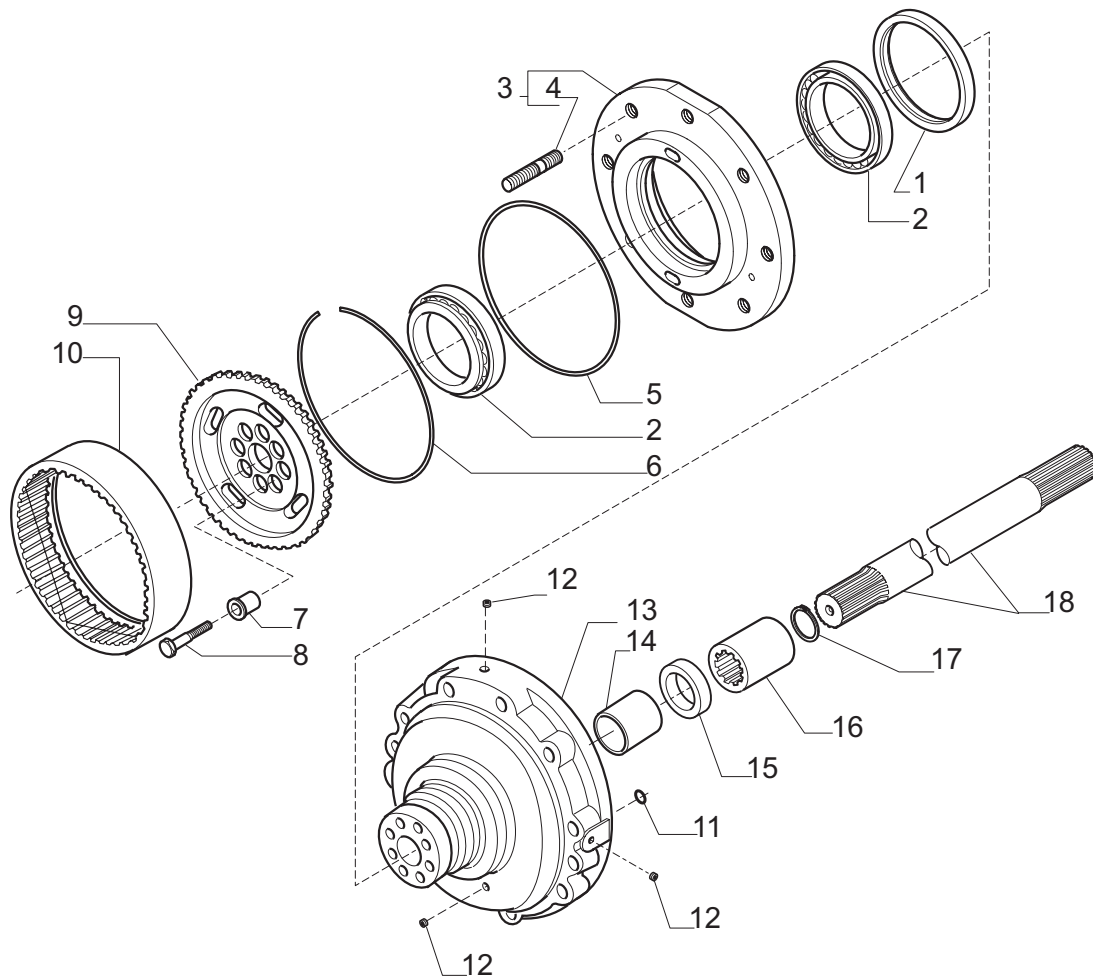
Pos.	Ref.	Q.ty	Descrizione	Description	Kit	Note
1	125280	1	Tappo M30x2	Plug M30x2		
2	087660	2	Spina D15x35	Pin D15x35		
3	030752	2	Tappo D12	Plug D12		
4	147448	1	Trave	Axle housing		
5	076379	4	Spina D15x45	Pin D15x45		
6	021558	2	Tappo M10x1	Plug M10x1		
7	127693	20	Vite M14x75	Bolt M14x75		
8	104988	1	Sfiato M10x1	Breather M10x1		
9	125827	10	Vite M12x33	Bolt M12x33		
10	136977	1	Supporto differenziale	Differential support		
11	126022	4	Vite	Bolt		
12	072235	4	Bussola	Bush		
13	092270	1	Tappo M22x1.5	Plug M22x1.5		



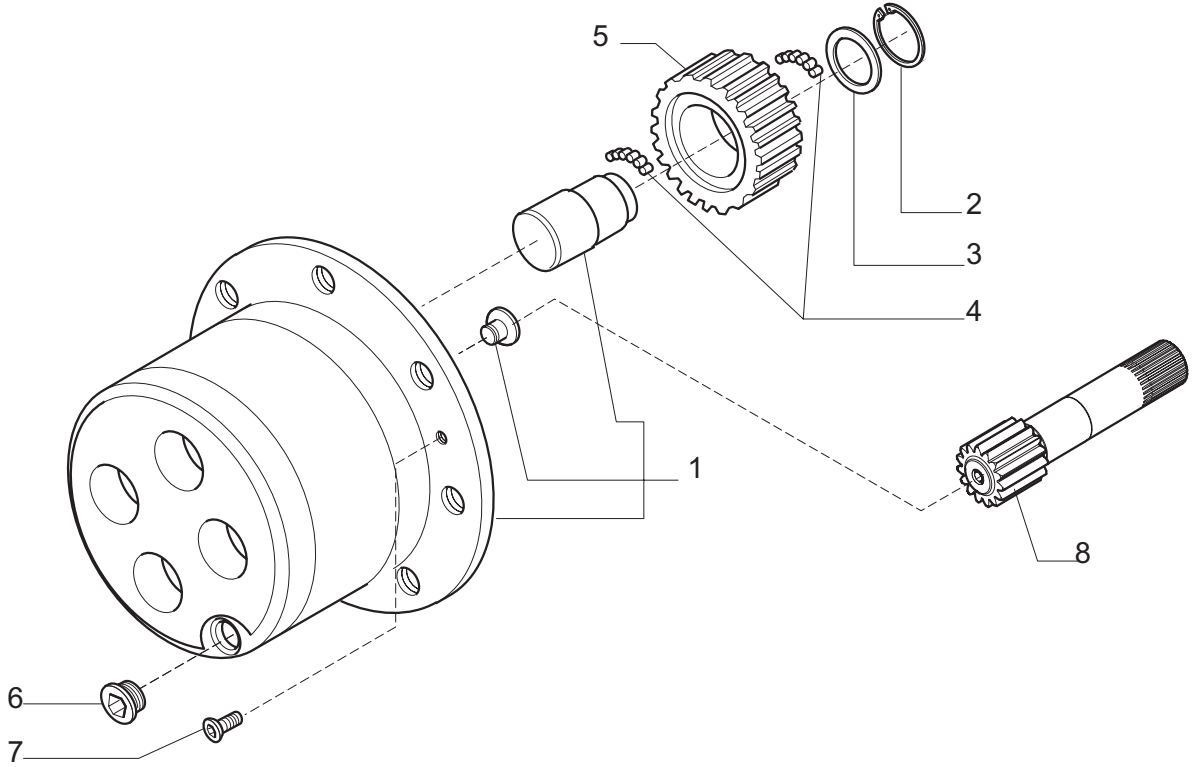
Pos.	Ref.	Q.ty	Descrizione	Description	Kit	Note
1	068256	1	Kit coppia conica Z9/33	Bevel gear set Z9/33		
2	132265	-	Spessore 2.5mm	Shim 2.5mm		
2	132266	-	Spessore 2.6mm	Shim 2.6mm		
2	132267	-	Spessore 2.7mm	Shim 2.7mm		
2	132268	-	Spessore 2.8mm	Shim 2.8mm		
2	132269	-	Spessore 2.9mm	Shim 2.9mm		
2	132270	-	Spessore 3.0mm	Shim 3.0mm		
2	132271	-	Spessore 3.1mm	Shim 3.1mm		
2	132272	-	Spessore 3.2mm	Shim 3.2mm		
2	132273	-	Spessore 3.3mm	Shim 3.3mm		
2	132274	-	Spessore 3.4mm	Shim 3.4mm		
3	027350	2	Cuscinetto	Bearing		
4	125829	2	Rondella	Washer	068256	
5	125806	1	Distanziale elastico	Collapsible spacer	068256	
6	115054	1	Ghiera M40x1.5	Ring nut M40x1.5	068256	
7	113717	1	Rondella fermo ghiera	Lockwasher	068256	
8	020861	10	Vite M10x50	Bolt M10x50		
9	136978	1	Flangia	Flange		
10	134363	1	Anello di tenuta	Oil seal ring		
11	072279	1	Spina	Pin		
12	125827	2	Vite M12x33	Bolt M12x33		



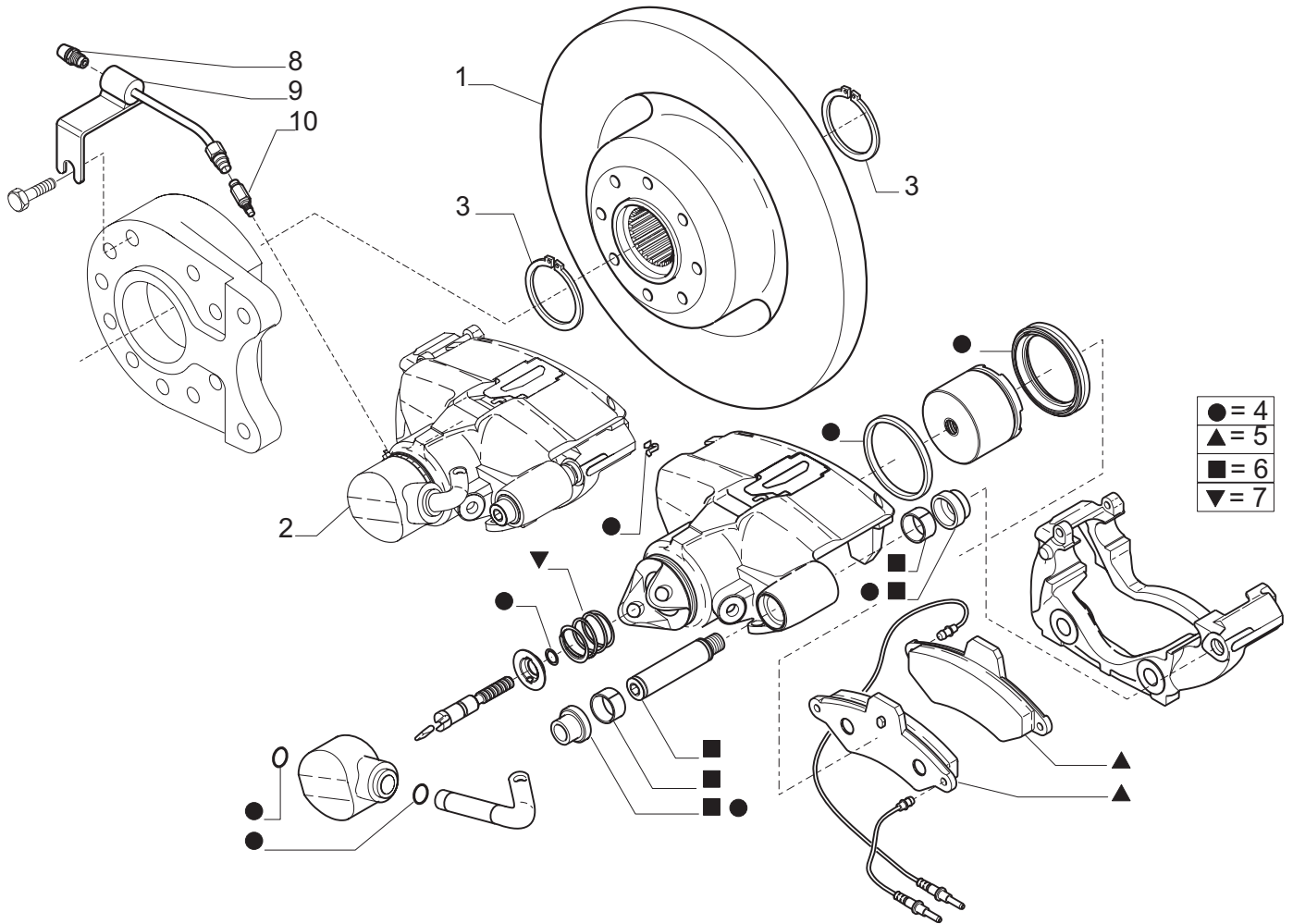
Pos.	Ref.	Q.ty	Descrizione	Description	Kit	Note
1	066185	1	Kit ingr. differenziale	Differential kit		
2	116369	2	Perno	Shaft	066185	
3	115730	4	Rondella spallamento	Thrust washer	066185	
4	110642	2	Disco differenziale	Differential disc		
5	110643	10	Controdisco differenziale	Differential counter-disc		
6	110644	8	Disco differenziale	Differential disc		
7	128440	2	Vite M6x10	Bolt M6x10		
8	107778	2	Fermo ghiera	Locking plate		
9	107400	2	Ghiera	Ring nut		
10	027309	2	Cuscinetto	Bearing		
11	125552	12	Vite M10x75	Bolt M10x75		
12	131091	1	Scatola differenziale	Differential housing		



Pos.	Ref.	Q.ty	Descrizione	Description	Kit	Note
1	047702	2	Anello di tenuta	Seal ring		
2	142088	4	Cuscinetto	Bearing		
3	068257	2	Kit mozzo ruota	Wheel hub kit		
4	126710	16	Prigioneiro	Stud	068257	
5	028575	2	Anello OR	O.ring		
6	125344	2	Anello	Ring		
7	141196	16	Bussola	Centering bush		
8	140259	16	Vite M12x45	Bolt M12x45		
9	134298	2	Mozzo fermo corona	Wheel carrier		
10	134299	2	Corona epicicloidale Z60	Crown gear Z60		
11	028576	4	Anello OR	O,ring		
12	021558	8	Tappo M10x1	Plug M10x1		
13	139969	2	Asse ruota	Flange		
14	109972	2	Bronzina	Bush		
15	025351	2	Anello di tenuta	Seal ring		
16	137131	2	Mozzo	Hub		
17	024874	2	Anello seeger D33	Snap ring D.33		
18	147449	2	Semiassa	Half-shaft		



Pos.	Ref.	Q.ty	Descrizione	Description	Kit	Note
1	066754	2	Kit treno portasatelliti	Planetary carrier assy		
2	024793	8	Anello seeger D.38	Snap ring D.38		
3	135366	8	Ralla 55x34.6x1.5	Washer 55x34.6x1.5		
4	028370	44.8	Rullini (a decine)	Needle bearing (by tens)		
5	135947	8	Ingranaggio Z=23	Gear Z=23		
6	125280	2	Tappo M30x2	Plug M30x2		
7	020490	4	Vite M8x20	Bolt M8x20		
8	139968	2	Semiassa Z=12	Half-shaft Z=12		



Pos.	Ref.	Q.ty	Descrizione	Description	Kit	Note
1	150163	1	Disco freno	Brake disc		
2	139808	1	Assieme pinza freno	Brake caliper assy		
3	024789	2	Anello seeger	Snap ring		
4	049274	1	kit riparazione	Repair kit	139808	
5	066585	2	Kit pastiglie	Lining kit	139808	
6	049275	1	Kit colonnette	Stud kit	139808	
7	049285	1	Kit molle	Spring kit	139808	
8	116792	1	Sfiato M10x1	Breather M10x1		
9	150003	1	Tubo sfiato	Breather pipe		
10	150162	1	Raccordo diritto M7x1	Connector M7x1		

Kit	Ref.	Descrizione	Description	Q.ty	Note
136977	-	Supporto differenziale	Differential carrier	-	
	126022	Vite	Bolt	4	
	072235	Bussola	Bushing	4	
068256	-	Kit coppia conica	Bevel gear/pinion set	-	
	-	Coppia conica Z9/33	Bevel gear/pinion Z9/33	1	
	125829	Rondella	Washer	2	
	125806	Distanziale elastico	Collapsible spacer	1	
	115054	Ghiera M40x1.5	Ring nut M40x1.5	1	
	113717	Rondella fermo ghiera	Lockwasher	1	
066185	-	Kit ingr. differenziale	Differential kit	-	
	116369	Perno	Shaft	2	
	115730	Rondella spallamento	Thrust washer	4	
	-	Ingranaggio Z=12	Gear Z=12	4	
	-	Ingranaggio Z=18	Gear Z=18	2	
068257	-	Kit mozzo ruota	Wheel hub kit	-	
	-	Mozzo ruota	Wheel hub	1	
	126710	Prigioniero	Stud	8	
066754	-	Kit treno portasatelliti	Planetary carrier kit	-	
	-	Treno portasatelliti	Planetary carrier	1	
	-	Perno sat. epic.	Shaft	4	
	-	Pattino arresto semiasse	Locking pad	1	
139808	-	Pinza freno	Brake assy	-	
	049274	kit riparazione	Repair kit	1	
	066585	Kit pastiglie	Lining kit	2	
	049275	Kit colonnette	Stud kit	1	
	049285	Kit molle	Spring kit	1	