



CARRARO

Catalogo Parti Di Ricambio

Spare Parts List

ASSALE 26.16

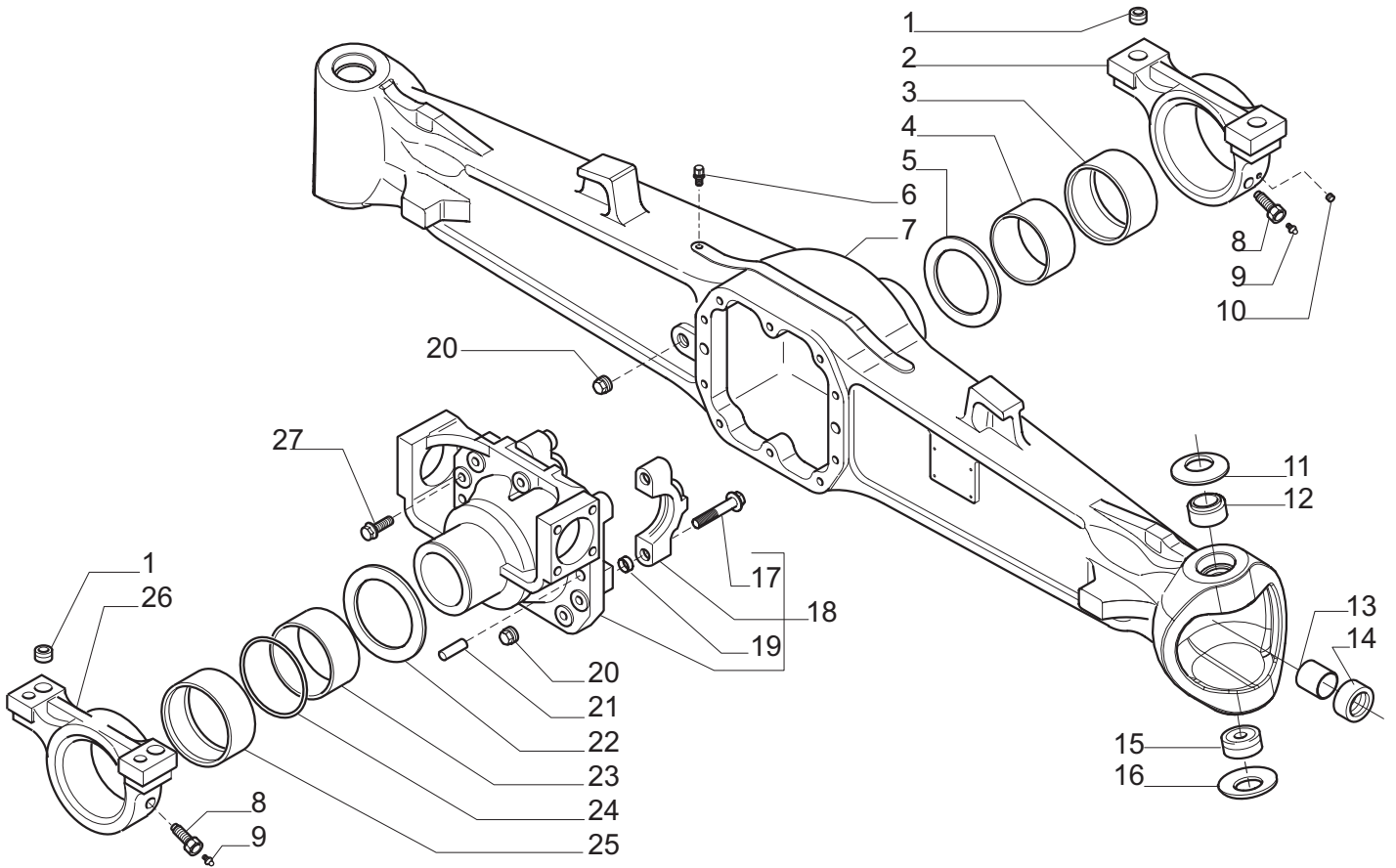
26.16 AXLE

REF. 150191

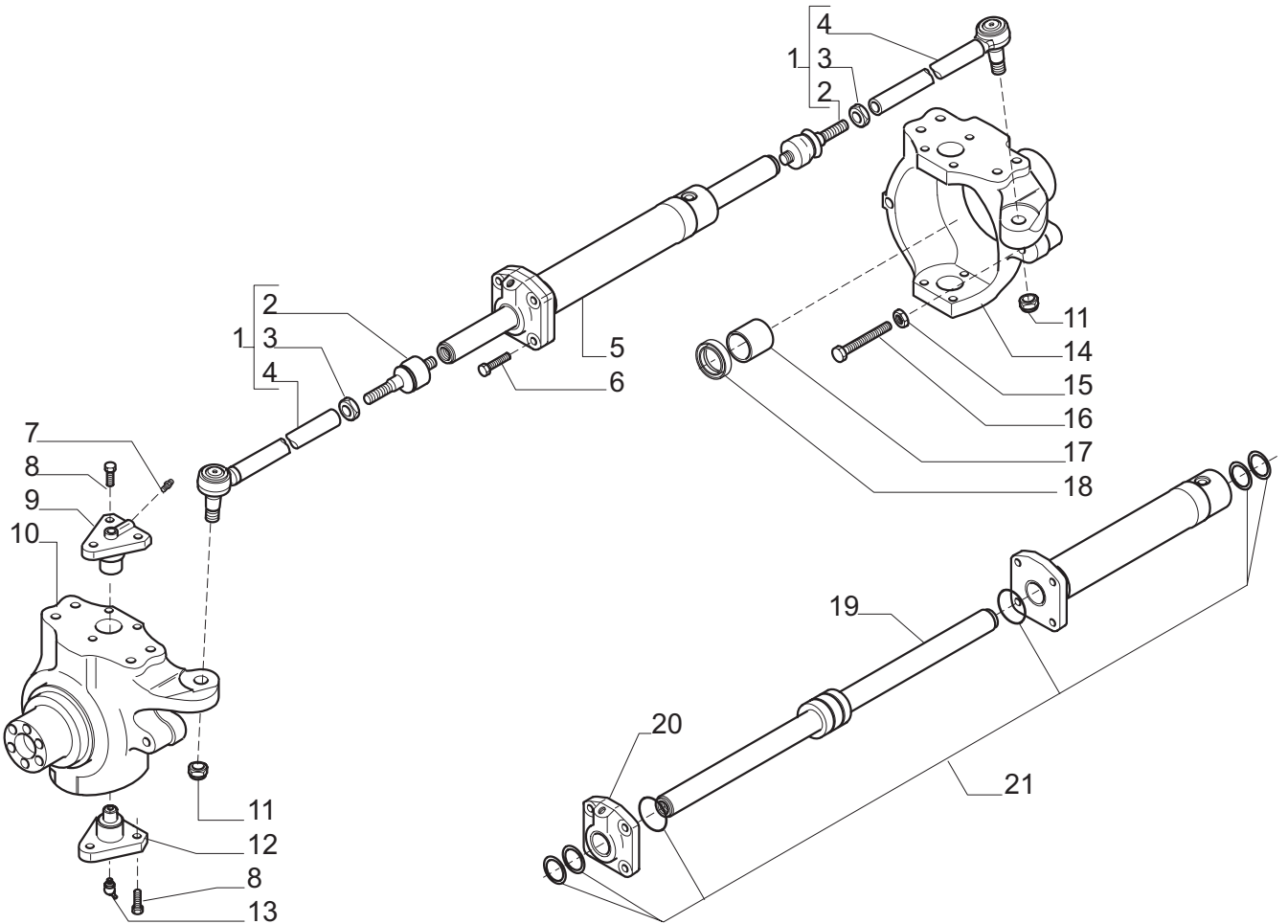
- 1.0.0 Corpo assale
Axle housing
- 2.0.0 Calotte e cilindro di sterzo
Swivel housings and steering cylinder
- 3.0.0 Coppia conica
Bevel gear set
- 4.0.0 Differenziale
Differential
- 5.0.0 Doppio giunto
Double U-joint
- 6.0.0 Mozzo ruota
Wheel hub
- 7.0.0 Riduzione epicicloidale
Final reduction
- 8.0.0 Sommario kit
Kit summary

Il presente catalogo è valido a partire dal N° di matricola 101.

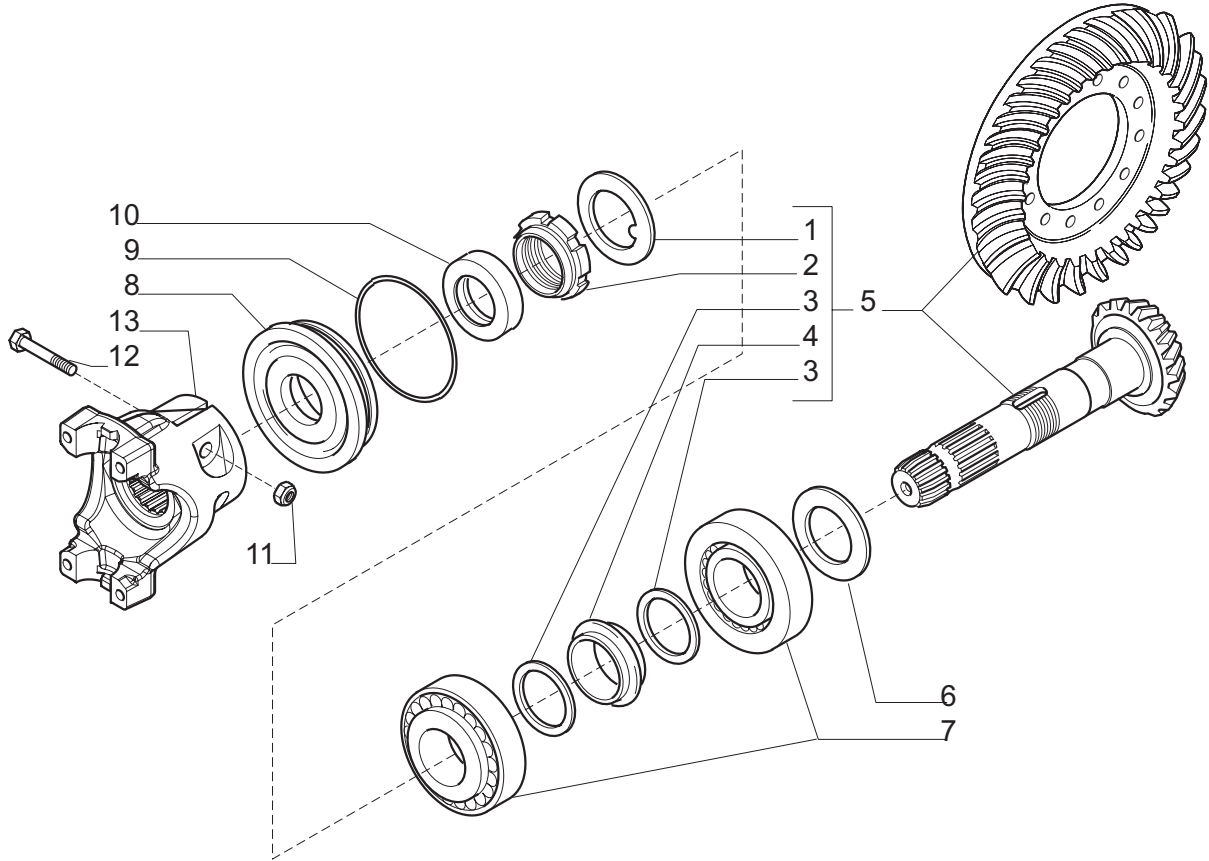
This catalogue is valid from serial number 101.



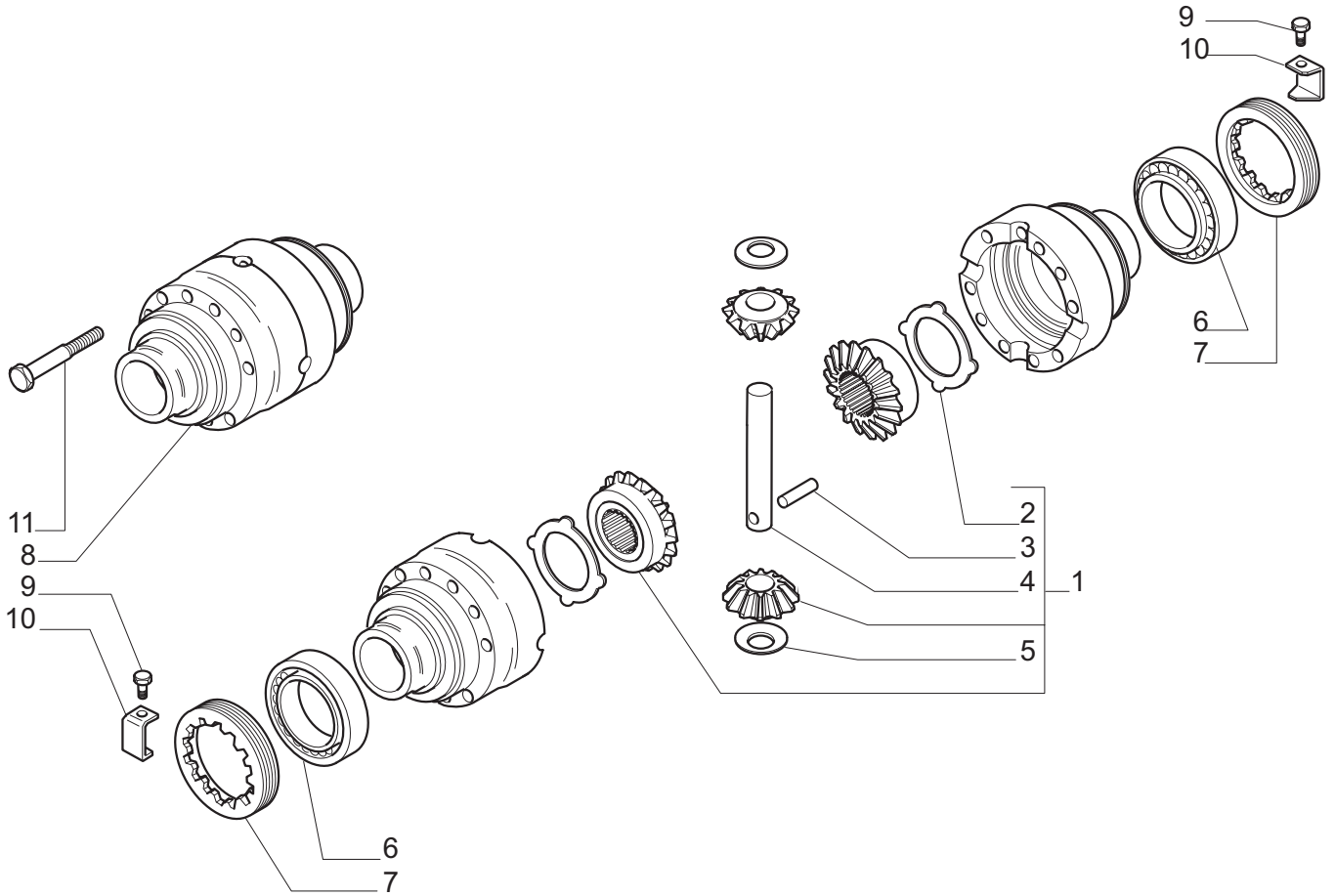
Pos.	Ref.	Q.ty	Descrizione	Description	Kit	Note
1	116529	4	Bussola 30x21x16.5	Bush 30x21x16.5		
2	119372	1	Supporto anteriore	Front support		
3	101575	1	Boccola 125x115x5	Bush 125x115x5		
4	101565	1	Boccola 115x105x44	Bush 115x105x44		
5	115776	1	Ralla 145-105.5-5	Thrust washer		
6	104988	1	Sfiato M10x1	Breather M10x1		
7	150205	1	Trave	Axle housing		
8	116530	2	Vite forata	Bolt		
9	024258	2	Ingrassatore M8x1	Greaser nipple M8x1		
10	021580	1	Tappo M8x1	Plug M8x1		
11	128633	2	Molla tazza	Belleville washer		
12	143563	2	Boccola	Bush		
13	109972	2	Bronzina	Bush		
14	134363	2	Anello di tenuta	Oil seal ring		
15	123726	2	Snodo sferico	Spherical joint		
16	128630	2	Molla tazza	Belleville washer		
17	126022	4	Vite	Bolt		
18	122964	1	Supporto differenziale	Differential support		
19	072235	4	Bussola di centraggio	Centering bush		
20	092270	2	Tappo M22x1,5	Oil plug M22x1,5		
21	087660	2	Spina D.15x35	Pin D.15x35		
22	124591	1	Ralla	Thrust washer		
23	124592	1	Bronzina intermedia	Middle bush		
24	028498	1	Anello OR	O.ring		
25	123475	1	Boccola 135x125x5	Bush 135x125x5		
26	125875	1	Supporto posteriore	Rear support		
27	125827	10	Vite M12x1.75x33	Bolt M12x1.75x33		



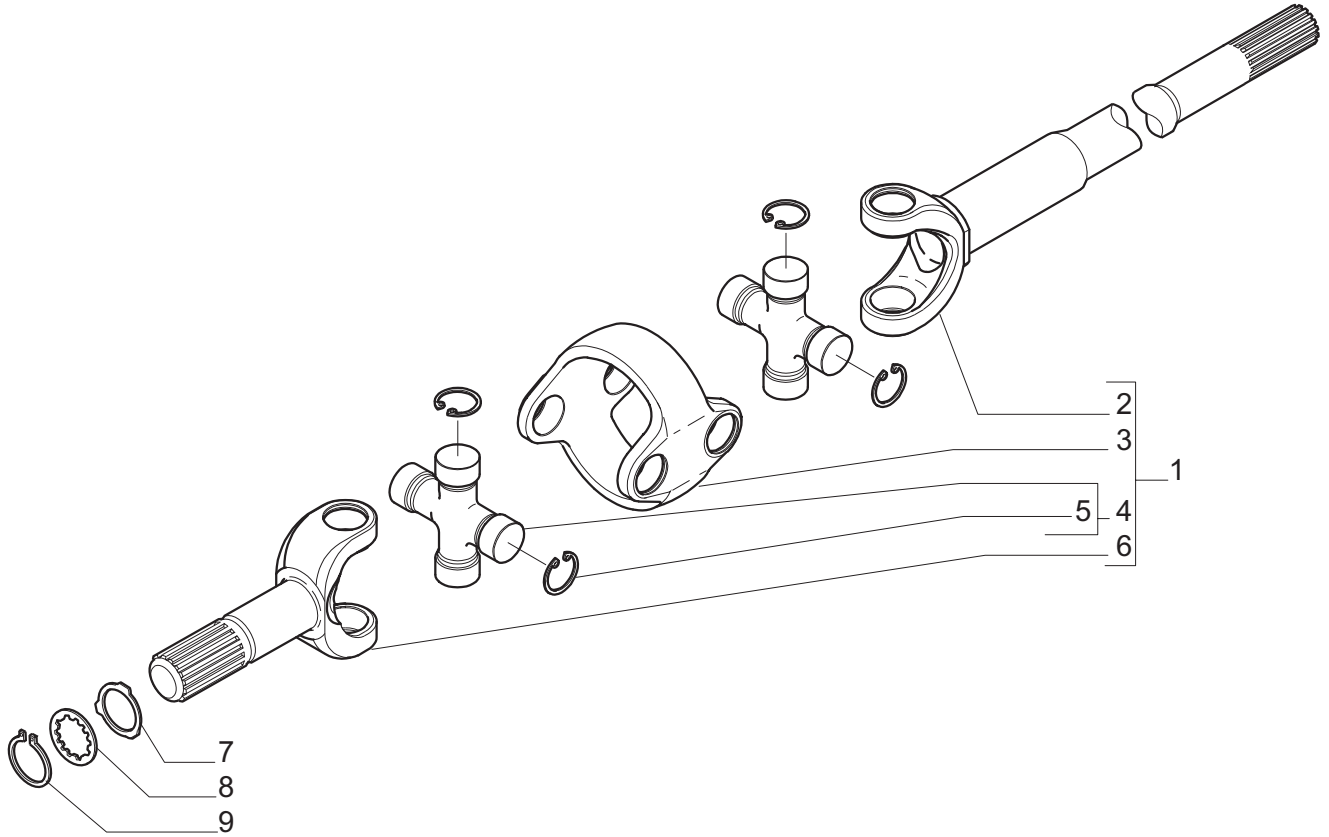
Pos.	Ref.	Q.ty	Descrizione	Description	Kit	Note
1	145158	2	Asta di guida	Steering arm assy		
2	350440	2	Snodo sferico	Spherical joint	145158	
3	022183	2	Dado M18x1,5	Nut M18x1,5	145158	
4	352680	2	Tirante	Steering arm	145158	
5	130167	1	Martinetto	Steering cylinder		
6	128534	4	Vite M12x45	Bolt M12x45		
7	024210	2	Ingrassatore M6x1	Greaser nipple M6x1		
8	126922	12	Vite M14x35	Bolt M14x35		
9	128880	2	Perno snodo	King pin		
10	149147	1	Calotta SX	Swivel housing LH		
11	022437	2	Dado M18x1,5 (Atbl.)	Nut M18x1,5 (Self lock.)		
12	128881	2	Perno snodo	King pin		
13	024211	2	Ingrassatore M6x1	Greaser nipple M6x1		
14	149146	1	Calotta DX	Swivel housing RH		
15	022129	2	Dado M16	Nut M16		
16	124748	2	Vite M16x100	Bolt M16x100		
17	125390	2	Bronzina	Bush		
18	144485	2	Anello di tenuta	Oil seal ring		
19	049135	1	Stelo	Rod	130167	
20	049121	1	Testa martinetto	Cylinder head	130167	
21	049122	1	Kit guarnizioni	Oil seal kit	130167	



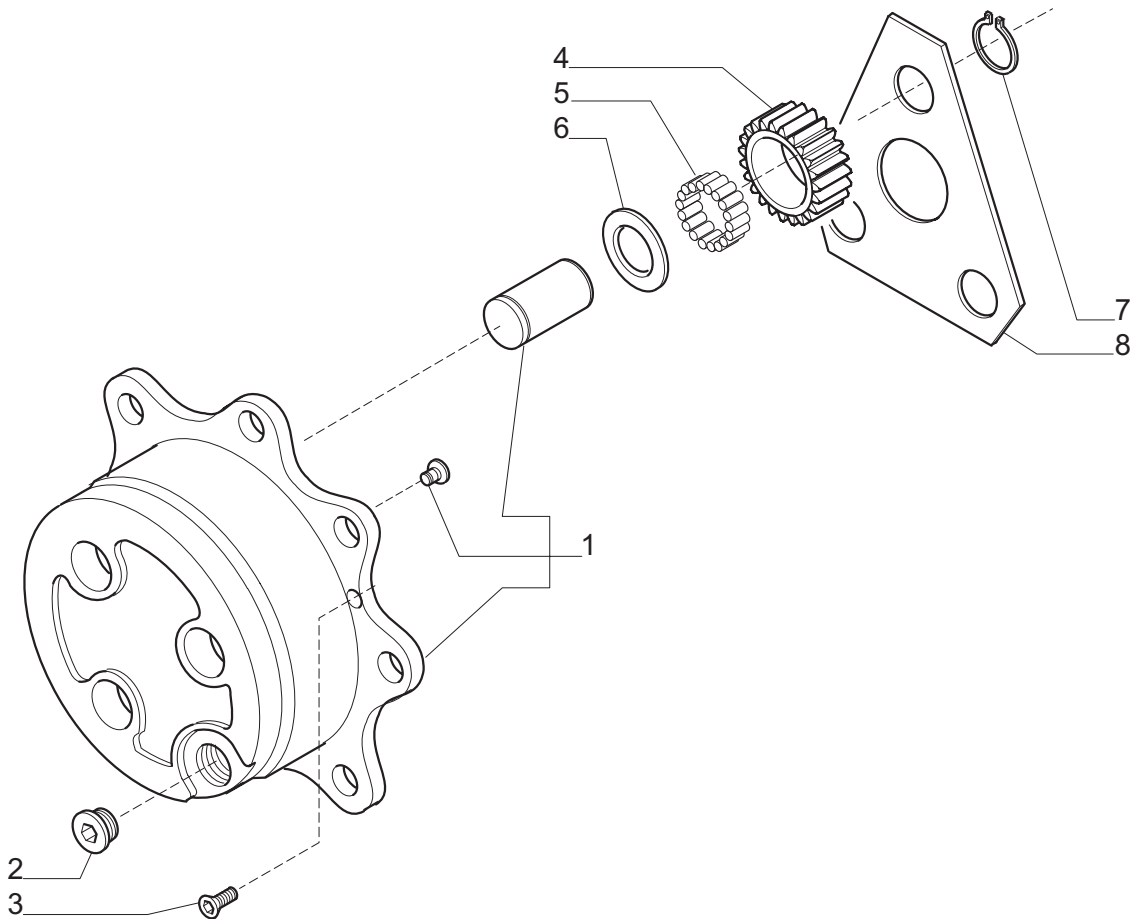
Pos.	Ref.	Q.ty	Descrizione	Description	Kit	Note
1	113717	1	Rondella fermo ghiera	Lockwasher	066047	
2	115054	1	Ghiera serraggio M40x1,5	Ring nut M40x1,5	066047	
3	125829	2	Rondella 50x40.5x2	Washer 50x40.5x2	066047	
4	125806	1	Distanziale elastico	Collapsible spacer	066047	
5	066047	1	Kit coppia conica Z 14/32	Bevel gear/Pinion set Z14/32		
6	132265	-	Spessore 2.50mm	Shim 2.50mm		
6	132266	-	Spessore 2.60mm	Shim 2.60mm		
6	132267	-	Spessore 2.70mm	Shim 2.70mm		
6	132268	-	Spessore 2.80mm	Shim 2.80mm		
6	132269	-	Spessore 2.90mm	Shim 2.90mm		
6	132270	-	Spessore 3.00mm	Shim 3.00mm		
6	132271	-	Spessore 3.10mm	Shim 3.10mm		
6	132272	-	Spessore 3.20mm	Shim 3.20mm		
6	132273	-	Spessore 3.30mm	Shim 3.30mm		
6	132274	-	Spessore 3.40mm	Shim 3.40mm		
7	027350	2	Cuscinetto	Bearing		
8	129929	1	Coperchio paraolio	Cover		
9	028212	1	Anello OR	O.ring		
10	134363	1	Anello di tenuta 35x52x16	Oil seal ring 35X52X16		
11	021105	2	Vite M16x60	Bolt M16x60		
12	022411	2	Dado M10x1,25 (Atbl.)	Nut M10x1,25 (Self lock.)		
13	132707	1	Flangia	Flange		



Pos.	Ref.	Q.ty	Descrizione	Description	Kit	Note
1	066161	1	Kit ingranagg. differenziale	Differential kit		
2	120361	2	Controdisco	Drive plate	066161	
3	116451	1	Spina D7x40	Pin D7x40	066161	
4	115731	1	Perno	Shaft	066161	
5	115730	2	Rondella spallamento	Thrust washer	066161	
6	027309	2	Cuscinetto	Bearing		
7	107400	2	Ghiera registro	Ring nut		
8	137972	1	Scatola differenziale	Differential housing		
9	128440	2	Vite M6x10	Bolt M6x10		
10	107778	2	Fermo ghiera	Locking plate		
11	125552	12	Vite M10x75 (Atbl.)	Bolt M10x75 (Self lock.)		



Pos.	Ref.	Q.ty	Descrizione	Description	Kit	Note
1	149148	2	Doppio giunto	Double joint		
2	048686	2	Forcella (lato differenziale)	Fork (diff. Side)	149148	
3	046196	2	Corpo centrale	Central body	149148	
4	046252	4	Crociera	Spider	149148	
5	040822	16	Anello d'arresto	Lockring	149148	
6	048685	2	Forcella (lato ruota)	Fork (wheel hub)	149148	
7	139657	2	Rondella rasamento	Thrust washer		
8	134197	2	Rondella rasamento	Thrust washer		
9	024799	2	Anello seeger D45	Snap ring D45		



Pos.	Ref.	Q.ty	Descrizione	Description	Kit	Note
1	065587	2	Kit treno portasatelliti	Planetary carrier assy		
2	125280	2	Tappo M30x2	Plug M30x2		
3	020490	4	Vite M8x20	Bolt M8x20		
4	125455	6	Ingranaggio Z=23	Gear Z=23		
5	028299	18	Rullini (a decine)	Needle bearing (by tens)		
6	115634	6	Ralla 55x34.6x1.5	Washer 55x34.6x1.5		
7	024789	6	Anello seeger D.34	Snap ring D.34		
8	123318	2	Ralla satelliti	Thrust washer		

Kit	Ref.	Descrizione	Description	Q.ty	Note
145158	-	Asta guida	Steering arm	-	
	352680	Tirante	Tie rod	1	
	022183	Dado	Nut	1	
	350440	Snodo sferico	Ball joint	1	
130167	-	Martinetto	Steering cylinder	-	
-	049121	Testa martinetto	Cylinder head	1	
-	049122	Kit guarnizioni	Oil seal kit	1	
-	049135	Stelo	Rod	1	
149148	-	Doppio giunto	Double U-joint	-	
	048686	Semiassse (lato diff.)	Half-shaft (diff. side)	1	
	046196	Corpo centrale	Central body	1	
	046252	Crociera	Spider	2	
	048685	Semiassse (lato ruota)	Half-shaft (wheel side)	1	
	040822	Anello arresto	Snap ring	8	
066047	-	Kit coppia conica Z14/32	Bevel gear set Z14/32	-	
-	-	Coppia conica Z14/32	Bevel gear Z14/32	1	
-	125806	Distanziale elastico	Collapsible spacer	1	
-	125829	Rondella	Washer	2	
-	113717	Rondella fermo ghiera	Lockwasher	1	
-	115054	Ghiera M40x1.5	Ring nut M40x1.5	1	
066161	-	Kit ingran. differenziale	Differential kit	-	
-	-	Ingranaggio Z12	Gear Z12	2	
-	-	Ingranaggio Z18	Gear Z18	2	
-	115731	Perno	Shaft	1	
-	115730	Ralla rasamento	Thrust washer	2	
-	116451	Spina D7x40	Pin D7x40	1	
-	120361	Controdisco	Thrust washer	2	
066541	-	Kit mozzo ruota	Wheel hub kit	-	
-	-	Mozzo ruota	Wheel hub	1	
-	107091	Prigioniero	Stud	8	
065587	-	Kit treno portasatelliti	Planetary carrier assy	-	
-	-	Treno portasatelliti	Planetary carrier	1	
-	-	Perno	Shaft	3	
-	-	Pattino arresto	Pad	1	