



CARRARO DRIVETECH

Catalogo Parti Di Ricambio
Spare Parts List

ASSALE 26.28MFR + TB172

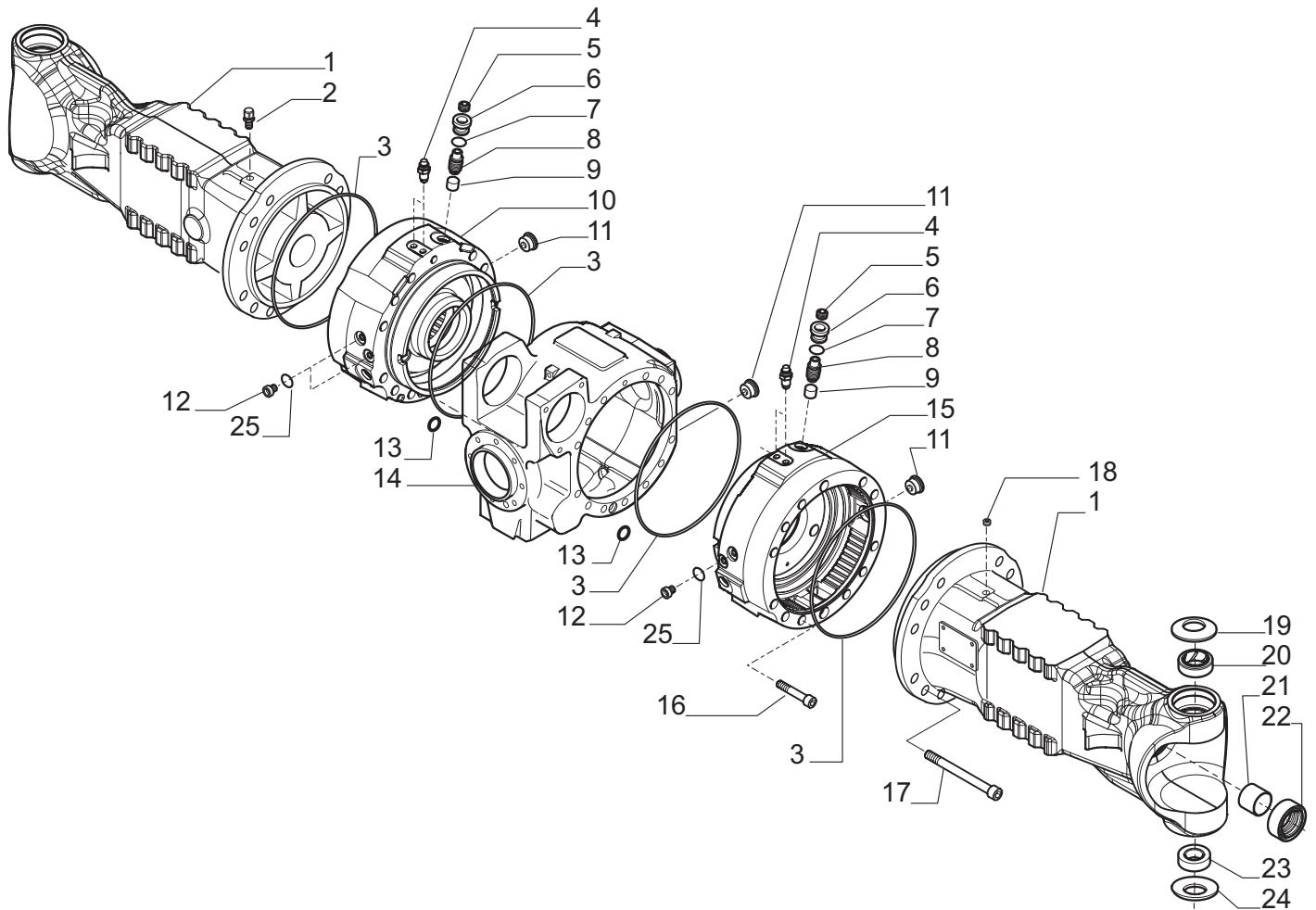
26.28MFR AXLE + TB172

REF. 338938

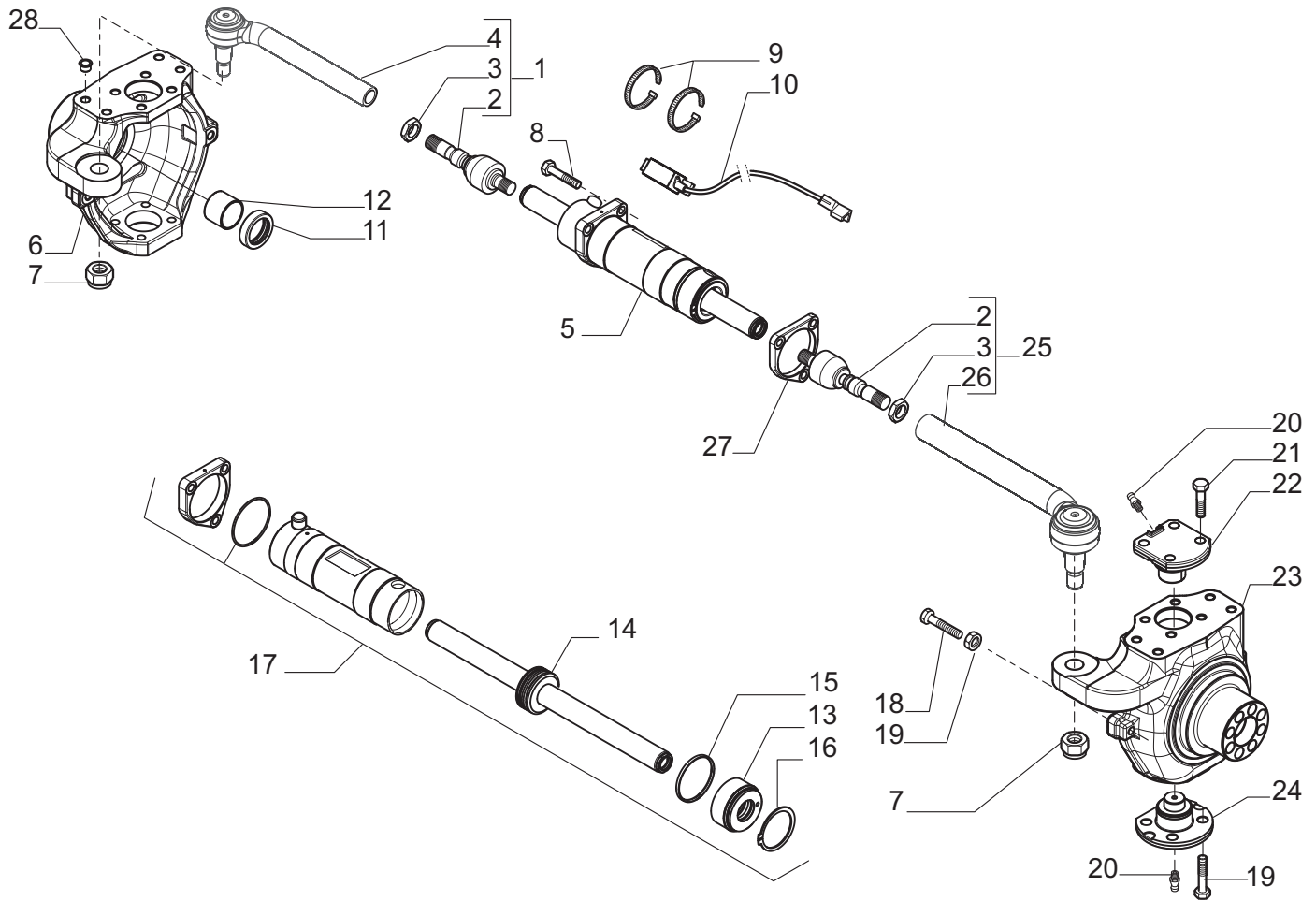
- 1.0.1 Corpo assale
Axle housing
- 2.0.1 Calotte e cilindro di sterzo
Swivel housings and steering cylinder
- 3.0.0 Coppia conica
Bevel gear set
- 4.0.0 Differenziale
Differential
- 5.0.0 Doppio giunto
Double U-joint
- 6.0.0 Freni
Brakes
- 7.0.1 Mozzo ruota
Wheel hub
- 8.0.0 Riduzione epicicloidale
Final reduction
- 9.0.0 Scatola trasmissione
Transmission housing
- 10.0.0 Alberi e ingranaggi
Shaft and gears

Il presente catalogo è valido a partire dal N° di matricola 101.

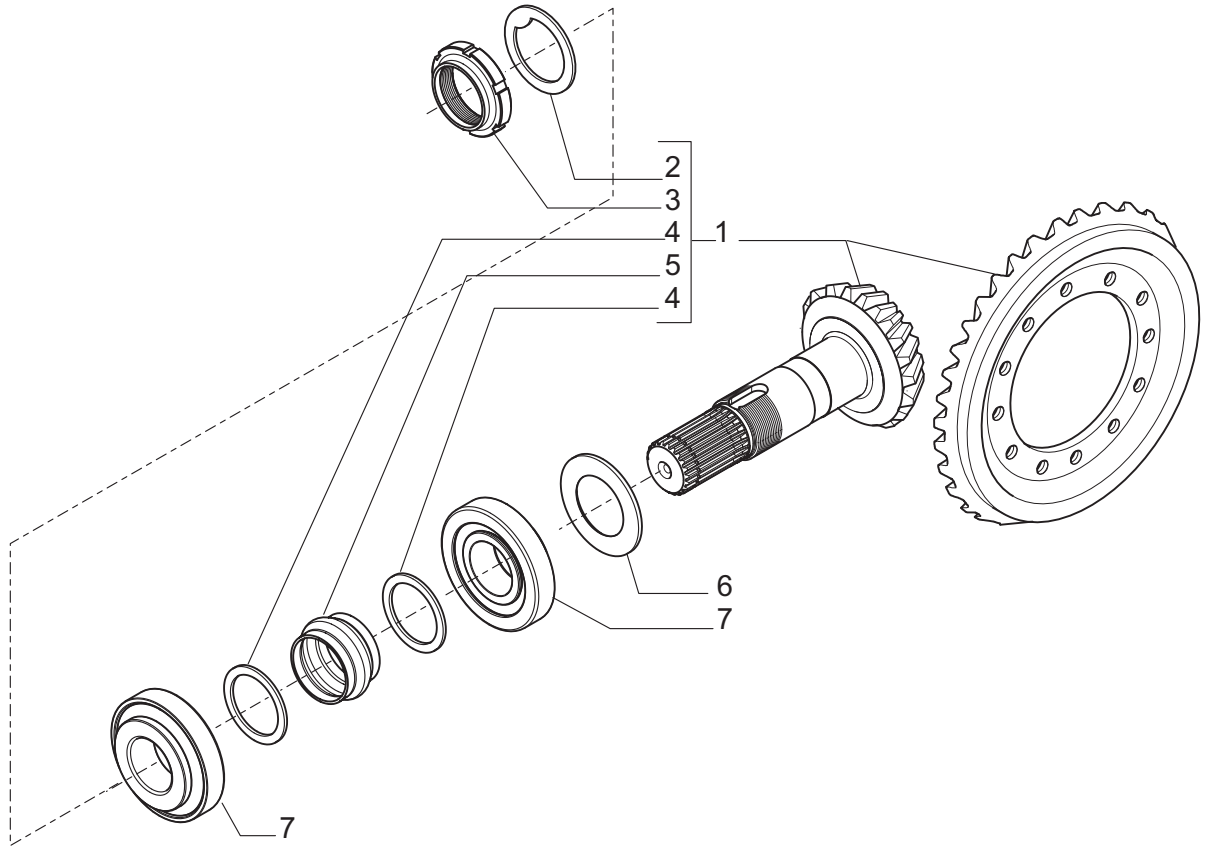
This catalogue is valid from serial number 101.



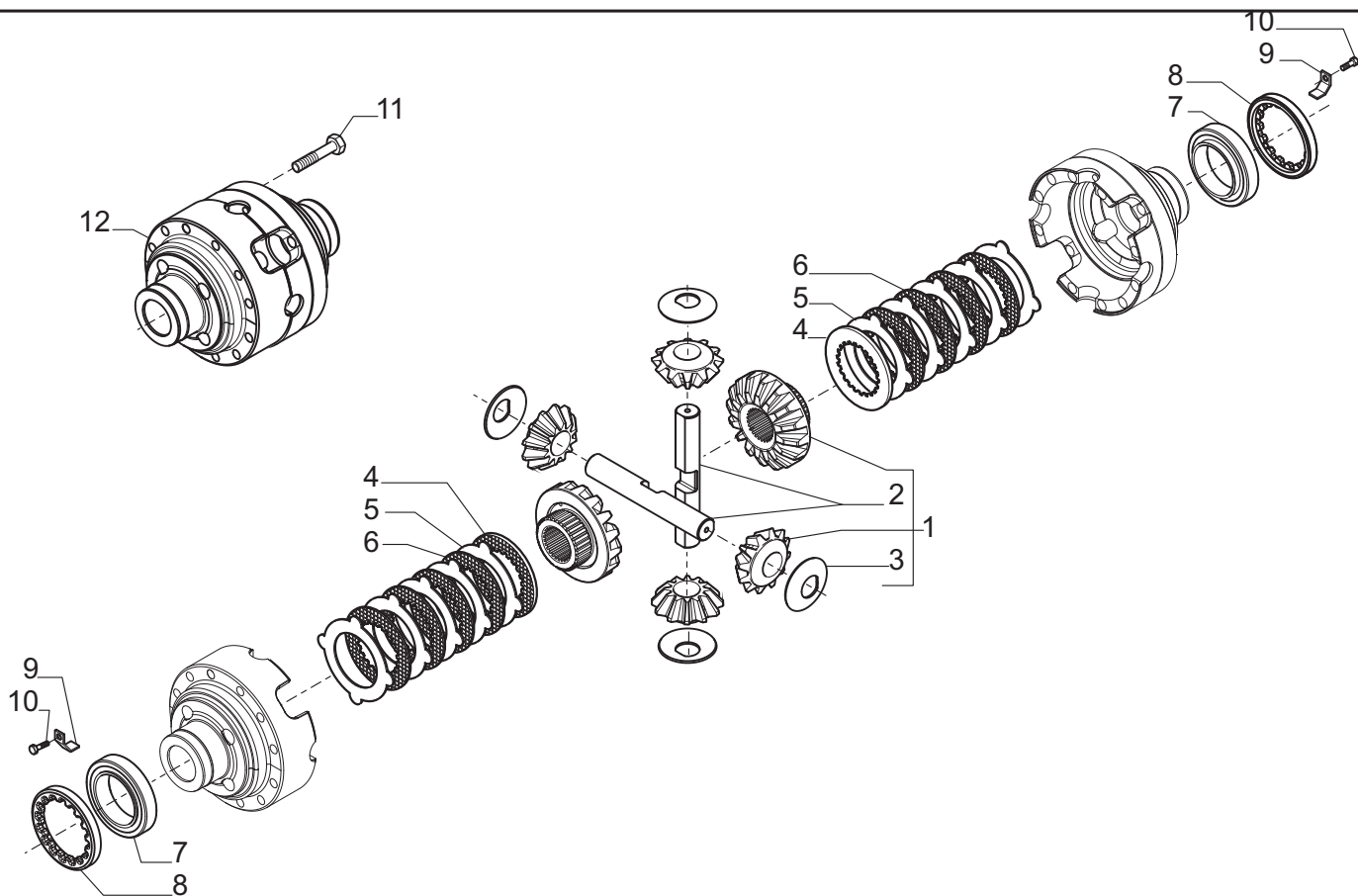
Pos.	Ref.	Q.ty	Descrizione	Description	Kit	Note
1	146014	2	Tromba trave	Leg housing		
2	104988	1	Sfiato M10x1	Breather M10x1		
3	028562	4	Anello OR	O.ring		
4	116792	4	Sfiato M10x1	Breather M10x1		
5	021567	6	Tappo M16x1.5	Plug M16x1.5		
6	139922	6	Vite M22x1.5	Bolt M22x1.5		
7	028534	6	Anello OR	O.ring		
8	136152	6	Vite M16x1.5	Bolt M16x1.5		
9	139955	6	Perno	Pin		
10	139816	1	Cilindro freno SX	LH brake cylinder		
11	125280	3	Tappo M30x2	Plug M30x2		
12	021591	4	Tappo M10x1	Plug M10x1		
13	028111	2	Anello OR	O.ring		
14	141210	1	Corpo centrale	Central body		was 143680
15	139815	1	Cilindro freno DX	RH brake cylinder		
16	021334	2	Vite M12x110	Bolt M12x110		
17	021364	24	Vite M16x150	Bolt M16x150		
18	021558	1	Tappo M10x1	Plug M10x1		
19	128632	2	Molla tazza	Belleville washer		
20	144558	2	Boccola	Bush		
21	118547	2	Bronzina	Bush		
22	139101	2	Anello di tenuta	Seal ring		
23	027693	2	Snodo sferico	Spherical bearing		
24	128631	2	Molla tazza	Belleville washer		
25	023260	2	Rondella Washer			



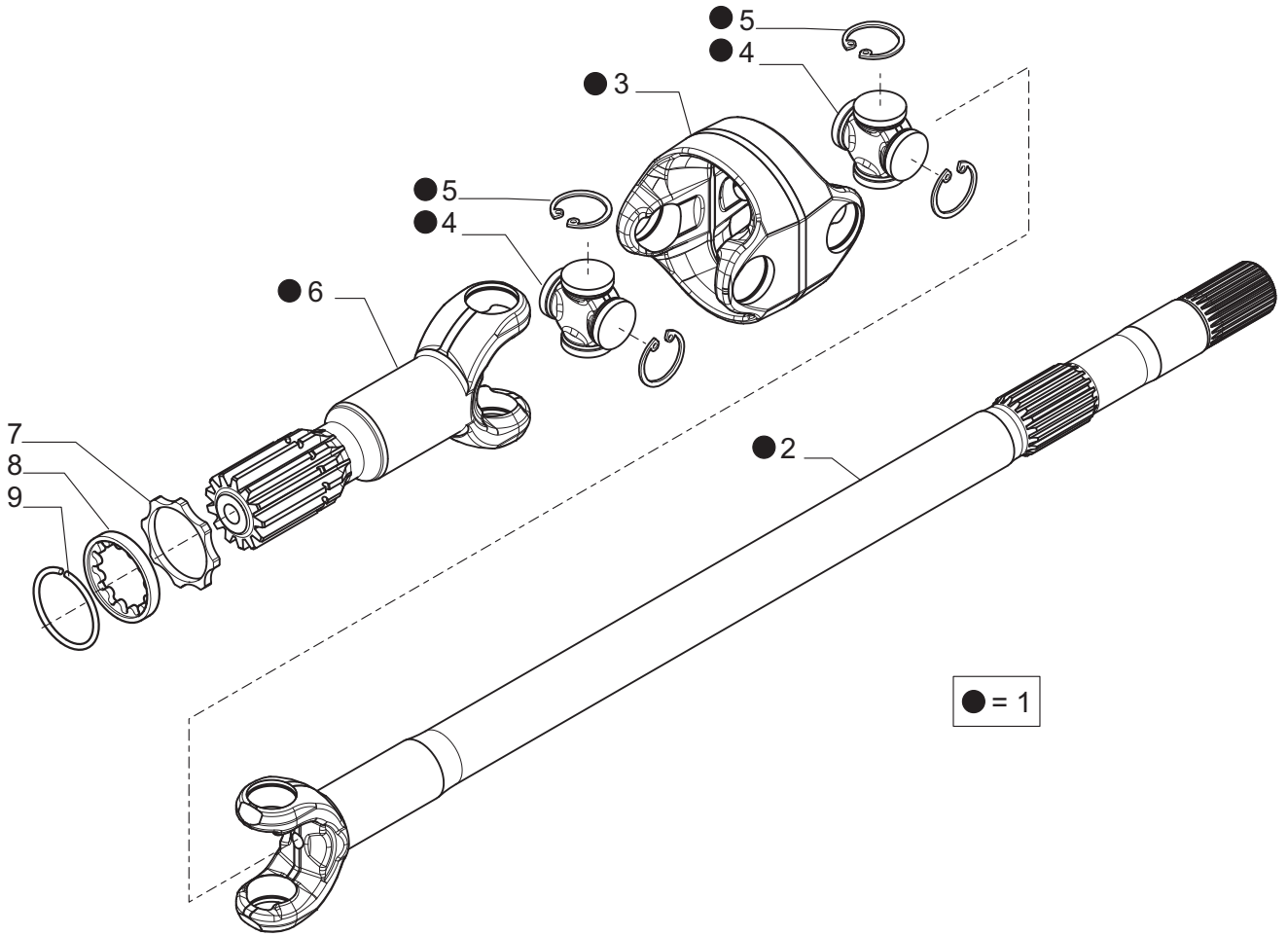
Pos.	Ref.	Q.ty	Descrizione	Description	Kit	Note
1	140149	1	Asta guida SX	LH Steering arm assy		
2	351504	2	Snodo sferico	Ball joint	140149-50	
3	070787	2	Dado M24x1.5	Nut M24x1.5	140149-50	
4	351903	1	Tirante SX	LH Tie rod	140149	
5	641448	1	Martinetto	Steering cylinder		era 137138
6	145039	1	Calotta SX	LH Swivel housing		
7	022446	2	Dado M24x1.5	Nut M24x1.5		
8	021097	3	Vite M12x55	Bolt M12x55		
9	028352	2	Fascetta	Clamp		
10	374563	1	Sensore	Sensor		era 137179
11	370815	2	Anello di tenuta	Seal ring		era 140224
12	125161	2	Bronzina	Bush		
13	049138	1	Testata martinetto	Cylinder head	641448	
14	048844	1	Stelo	Rod	641448	
15	049314	1	Banda magnetica	Magnetic ring	641448	
16	049333	1	Anello seeger	Snap ring	641448	
17	048845	1	Kit guarnizioni	Seal kit	641448	
18	124748	4	Vite M16x75	Bolt M16x75		
19	022129	4	Dado M16	Nut M16		
20	024210	4	Ingrassatore M6x1	Greaser nipple M6x1		
21	126923	16	Vite M16x38	Bolt M16x38		
22	130631	2	Perno snodo	King pin		
23	145040	1	Calotta DX	RH Swivel housing		
24	130632	2	Perno snodo	King pin		
25	140150	1	Asta guida DX	Steering arm assy RH		
26	351905	1	Tirante DX	Tie rod RH	140150	
27	137945	1	Flangia	Flange		
28	030755	8	Tappo	Plug		



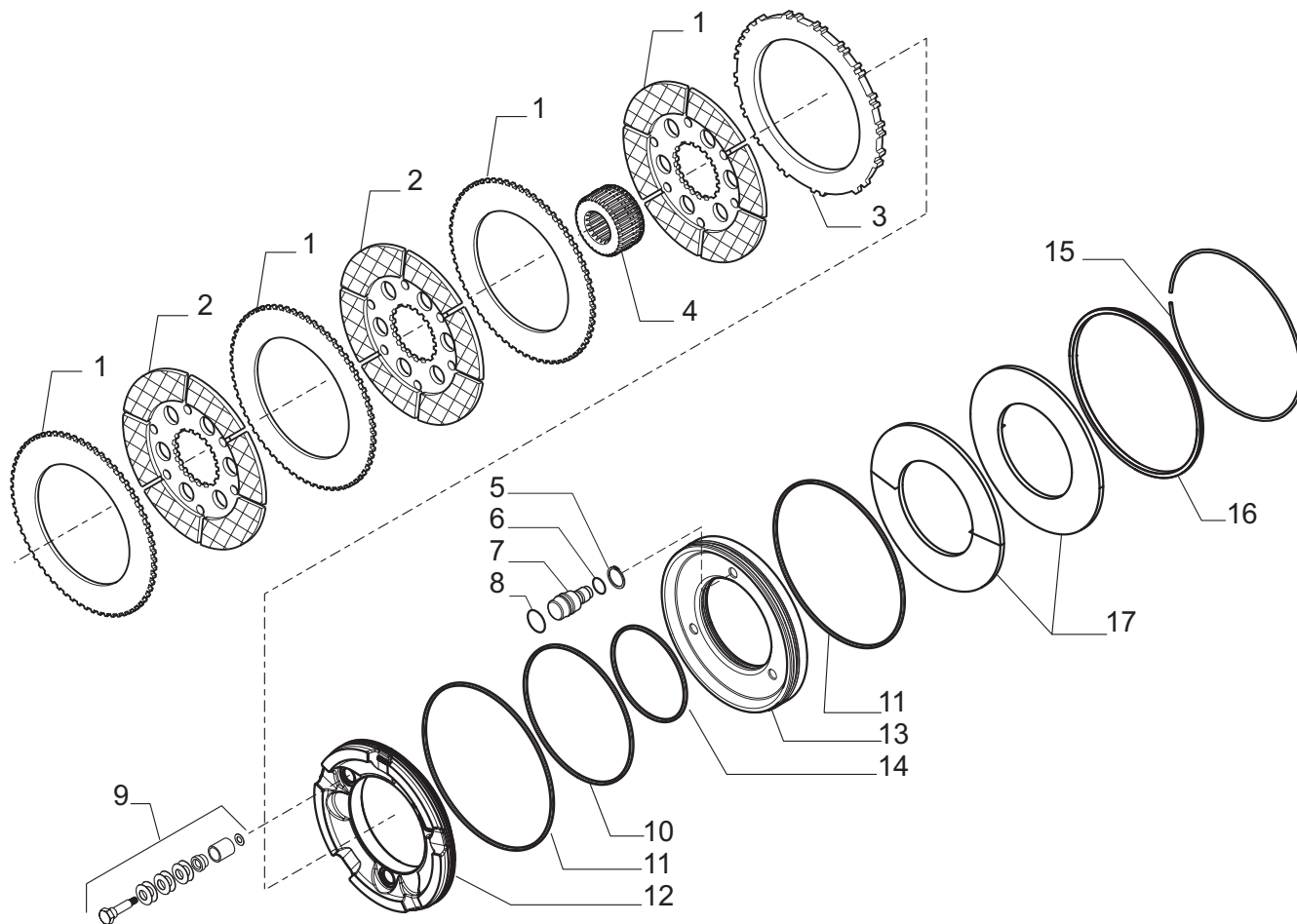
Pos.	Ref.	Q.ty	Descrizione	Description	Kit	Note
1	066760	1	Kit coppia conica 15/31	Bevel gear set 15/31		
2	113717	1	Rondella fermo ghiera	Lockwasher	066760	
3	115054	1	Ghiera M40x1.5	Ring nut M40x1.5	066760	
4	125829	2	Rondella	Washer	066760	
5	125806	1	Distanziale elastico	Collapsible spacer	066760	
6	132265	-	Spessore 2.50mm	Shim 2.50mm		
6	132266	-	Spessore 2.60mm	Shim 2.60mm		
6	132267	-	Spessore 2.70mm	Shim 2.70mm		
6	132268	-	Spessore 2.80mm	Shim 2.80mm		
6	132269	-	Spessore 2.90mm	Shim 2.90mm		
6	132270	-	Spessore 3.00mm	Shim 3.00mm		
6	132271	-	Spessore 3.10mm	Shim 3.10mm		
6	132272	-	Spessore 3.20mm	Shim 3.20mm		
6	132273	-	Spessore 3.30mm	Shim 3.30mm		
6	132274	-	Spessore 3.40mm	Shim 3.40mm		
7	027350	2	Cuscinetto	Bearing		



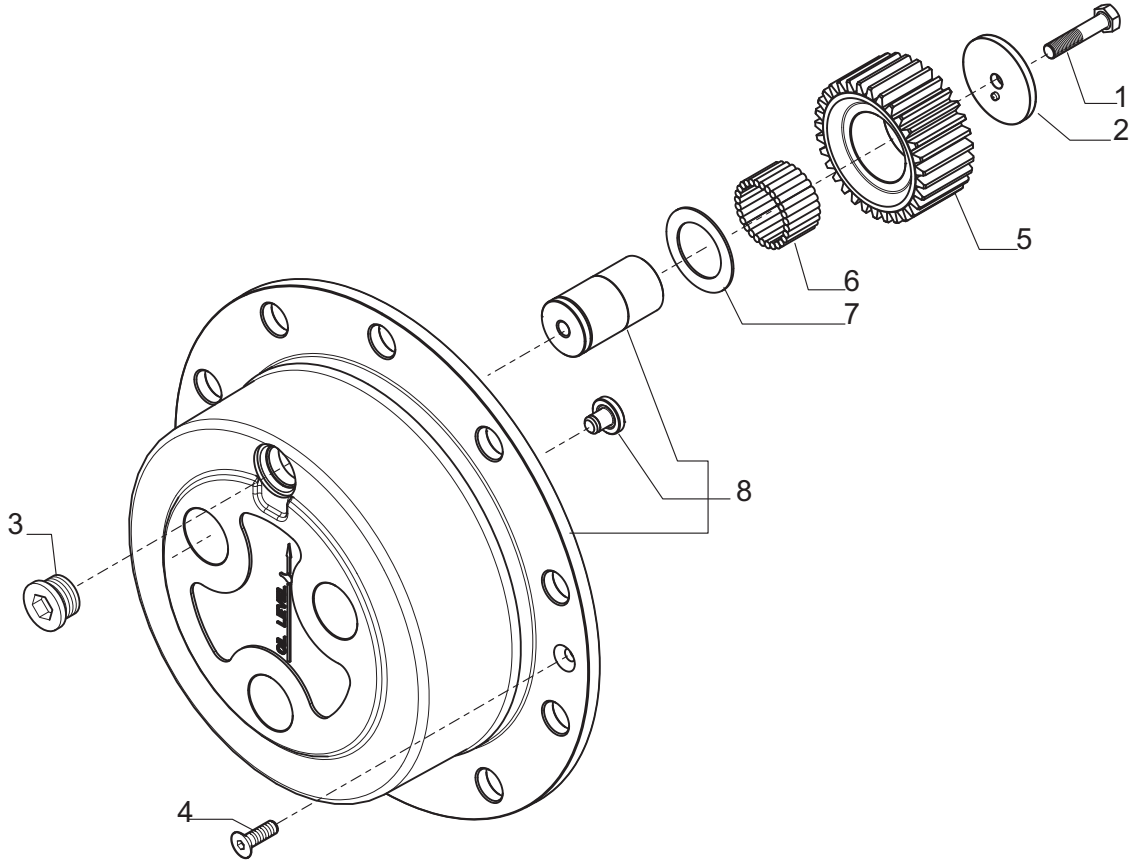
Pos.	Ref.	Q.ty	Descrizione	Description	Kit	Note
1	066185	1	Kit differenziale	Differential kit		
2	116369	2	Perno	Shaft	066185	
3	115730	4	Ralla	Thrust washer	066185	
4	110642	2	Disco blocc. diff.	Diff. plate		
5	110643	10	Controdisco blocc. diff.	Diff. drive plate		
6	110644	8	Disco blocc. diff.	Diff. plate		
7	027256	2	Cuscinetto	Bearing		
8	125792	2	Ghiera M94x2	Ring nut M94x2		
9	136156	2	Placchetta fermo ghiera	Locking plate		
10	128440	2	Vite M6x10	Bolt M6x10		
11	125552	12	Vite M10x75	Bolt M10x75		
12	147106	1	Scatola differenziale	Differential housing		



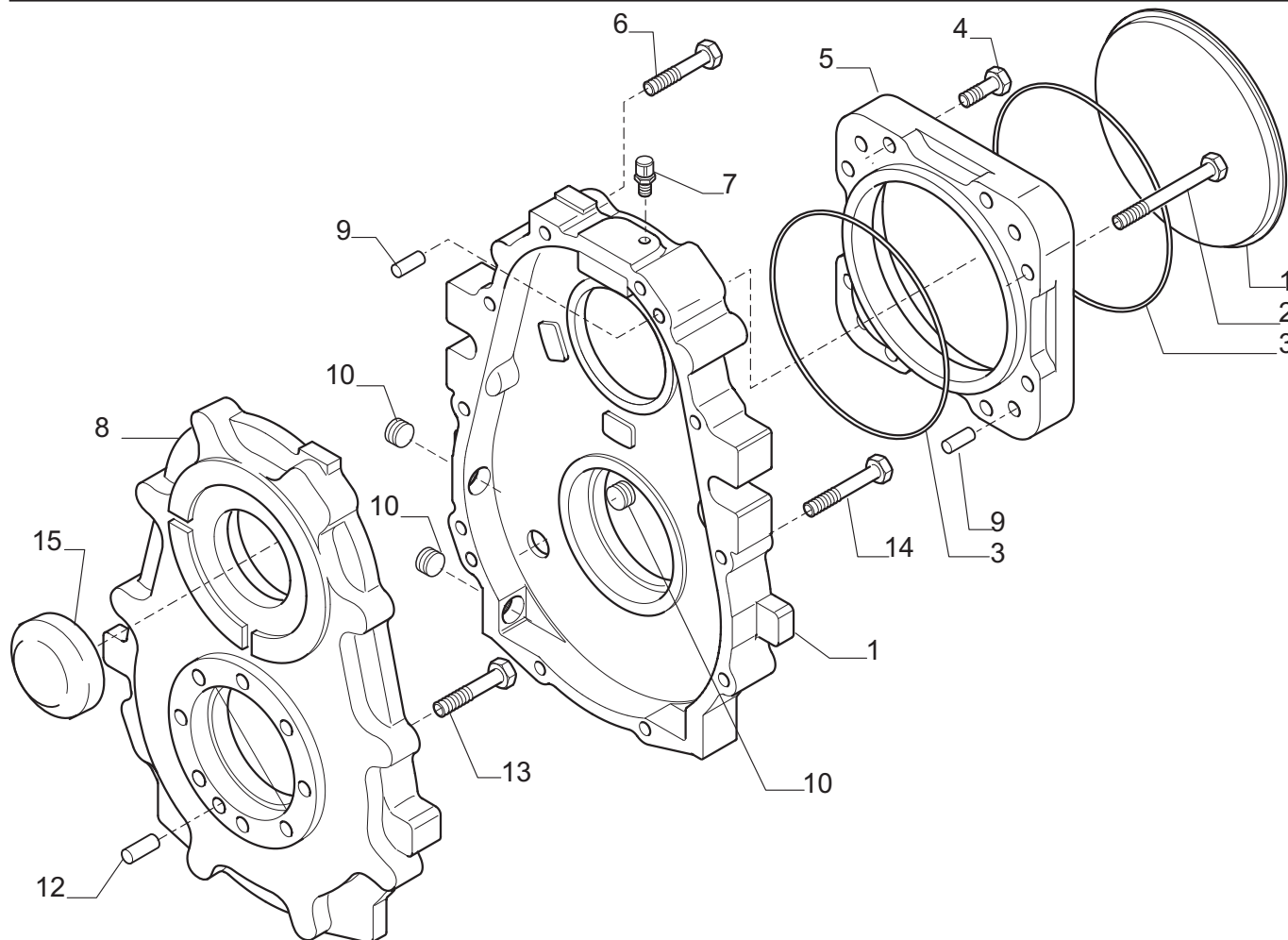
Pos.	Ref.	Q.ty	Descrizione	Description	Kit	Note
1	641925	2	Doppio giunto	Double joint		
2	044162	2	Forcella (lato diff.)	Fork (diff. side)	641925	
3	046220	2	Corpo centrale	Central body	641925	
4	046221	4	Crociera	Spider	641925	
5	046222	16	Anello arresto	Lockring	641925	
6	044146	2	Forcella (lato ruota)	Fork (wheel side)	641925	
7	145553	2	Ralla	Thrust washer		
8	146945	2	Rondella	Washer		
9	147349	2	Anello arresto	Lock ring		



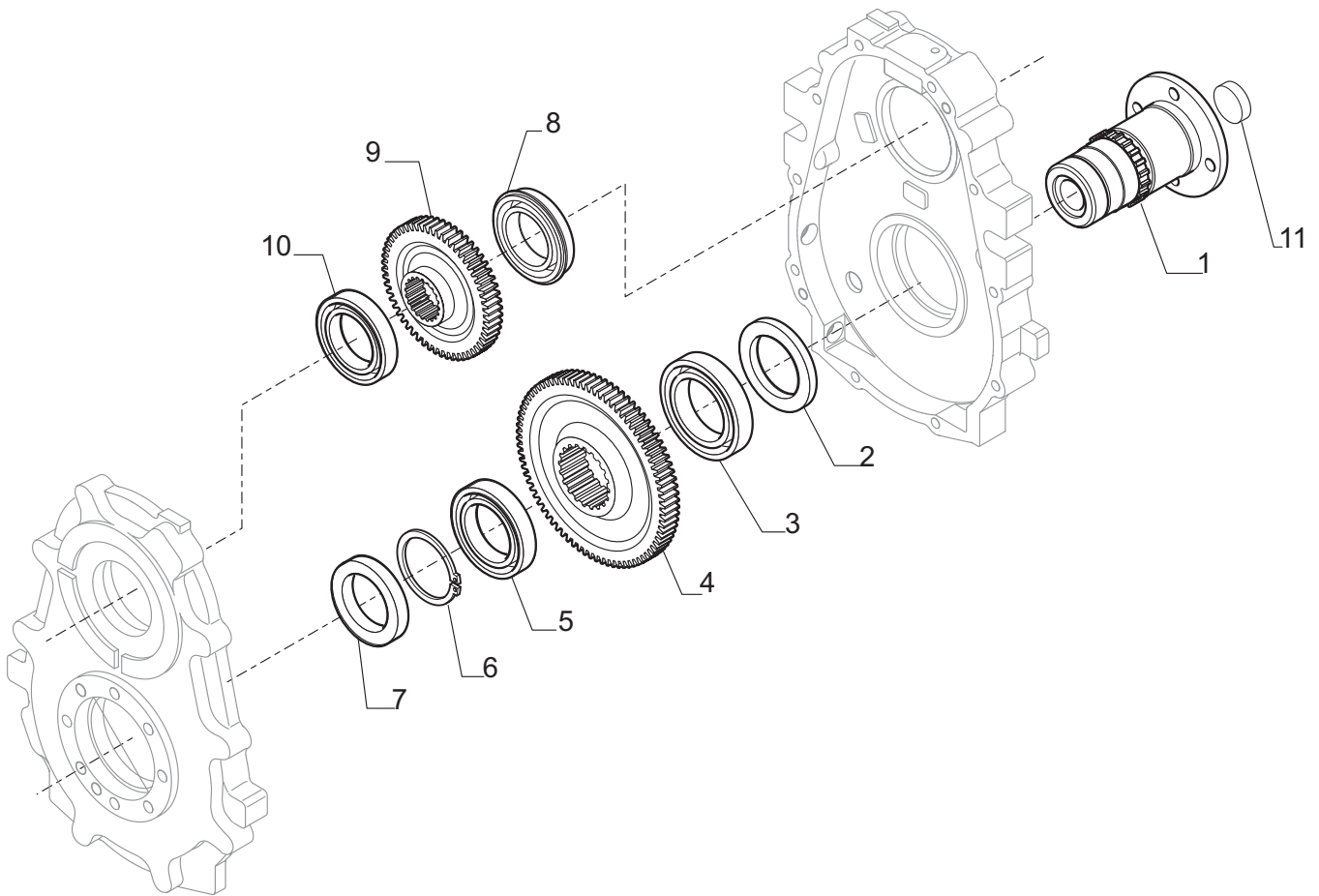
Pos.	Ref.	Q.ty	Descrizione	Description	Kit	Note
1	136155	6	Controdisco freno	Brake counter disc		
2	136112	6	Disco freno	Brake disc		
3	136644	2	Controdisco freno	Brake counter disc		
4	136648	2	Manicotto traino	Hub		
5	024782	6	Anello seeger D12	Snap ring D12		
6	141936	6	Anello OR	O.ring		
7	145815	6	Perno di spinta	Pin		
8	141935	6	Anello OR	O.ring		
9	066573	2	Kit self-adjust	Self-adjust kit		
10	141939	2	Anello OR	O.ring		
11	141937	4	Anello OR	O.ring		
12	135966	2	Pistone freno positivo	Positive brake piston		
13	135965	2	Pistone freno negativo	Negative brake piston		
14	141938	2	Anello OR	O.ring		
15	135572	2	Anello arresto	Lock ring		
16	135998	2	Manicotto	Hub		
17	135964	4	Molla tazza	Belleville washer		



Pos.	Ref.	Q.ty	Descrizione	Description	Kit	Note
1	125229	6	Vite M10x50	Bolt M10x50		
2	644650	6	Ralla	Thrust washer		
3	125280	2	Tappo M30x2	Plug M30x2		
4	020490	4	Vite M8x20	Bolt M8x20		
5	644723	6	Ingranaggio Z=31	Gear Z=31		
6	028297	16.8	Rullini (a decine)	Bearing needles (by tens)		
7	128731	6	Ralla	Thrust washer		
8	066055	2	Kit treno portasatelliti	Planetary carrier assy		



Pos.	Ref.	Q.ty	Descrizione	Description	Kit	Note
1	641984	1	Tappo	Plug		
2	021434	2	Vite M10x90	Bolt M10x90		
3	028611	2	Anello OR	O.ring		
4	021412	6	Vite M10x35	Bolt M10x35		
5	136878	1	Flangia	Flange		
6	020868	2	Vite M10x75	Bolt M10x75		
7	104988	1	Sfiato M10x1	Breather M10x1		
8	143678	1	Semiscatola (lato differ.)	Half-housing (diff. side)		
9	072259	2	Spina D10x25	Pin D10x25		
10	128050	3	Tappo M24x1.5	Plug M24x1.5		
11	143677	1	Semiscatola (lato esterno)	Half-housing (outward side)		
12	121710	1	Spina D12x25	Pin D12x25		
13	021097	8	Vite M12x55	Bolt M12x55		
14	020864	6	Vite M10x55	Bolt M10x55		
15	109747	1	Tappo 80x12	Plug 80x12		



Pos.	Ref.	Q.ty	Descrizione	Description	Kit	Note
1	131757	1	Albero con flangia	Shaft with flange		
2	025296	1	Anello di tenuta	Oil seal ring		
3	025743	1	Cuscinetto	Bearing		
4	127959	1	Ingranaggio Z65	Gear Z65		
5	025742	1	Cuscinetto	Bearing		
6	024816	1	Anello seeger D35	Snap ring D35		
7	125442	1	Anello di tenuta	Oil seal ring		
8	025820	1	Cuscinetto	Bearing		
9	137589	1	Ingranaggio Z32	Gear Z32		
10	025741	1	Cuscinetto	Bearing		
11	130667	1	Tappo D42x12	Plug D42x12		