



CARRARO DRIVETECH

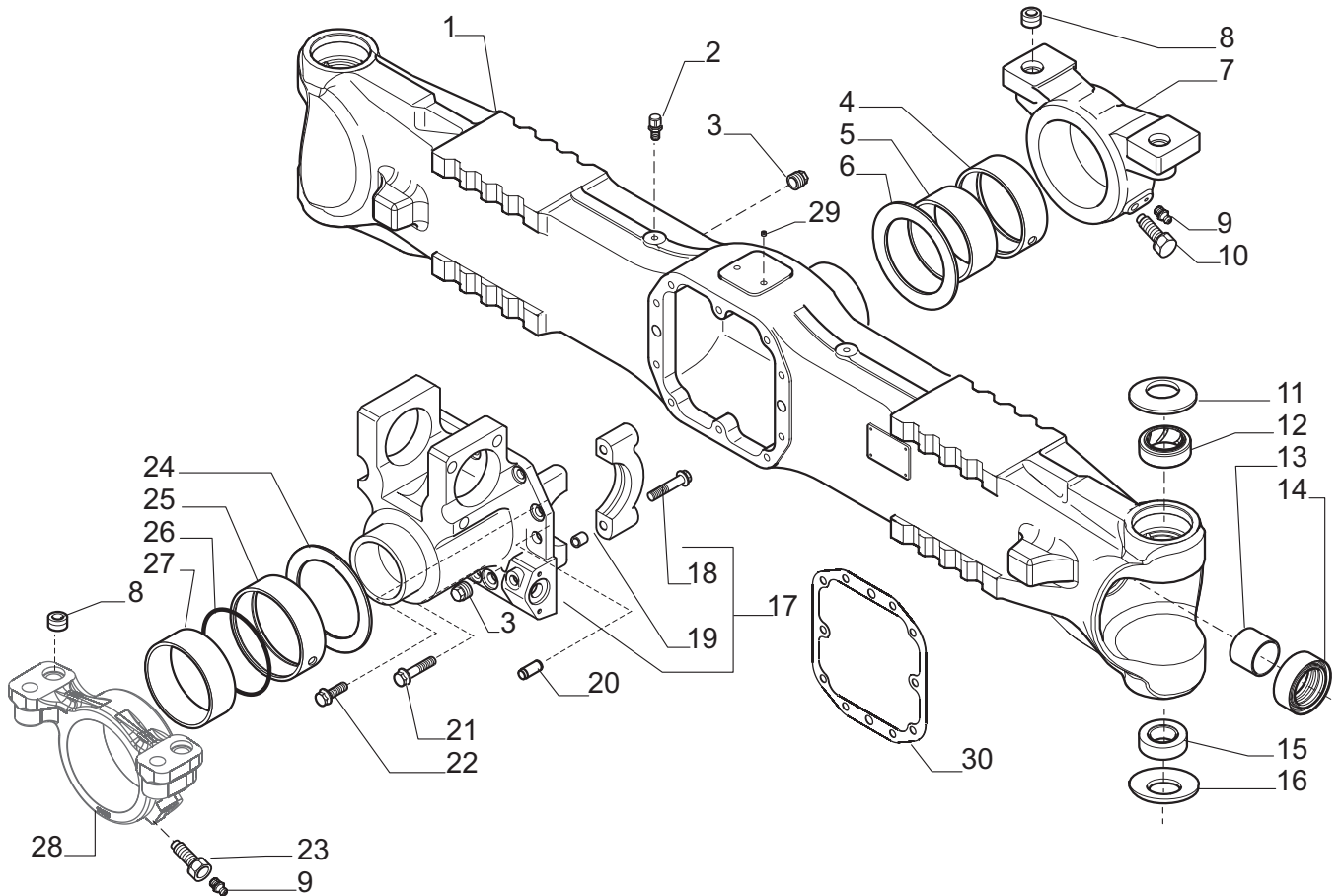
Catalogo Parti Di Ricambio
Spare Parts List

ASSALE 26.28
26.28 AXLE
REF. 338939

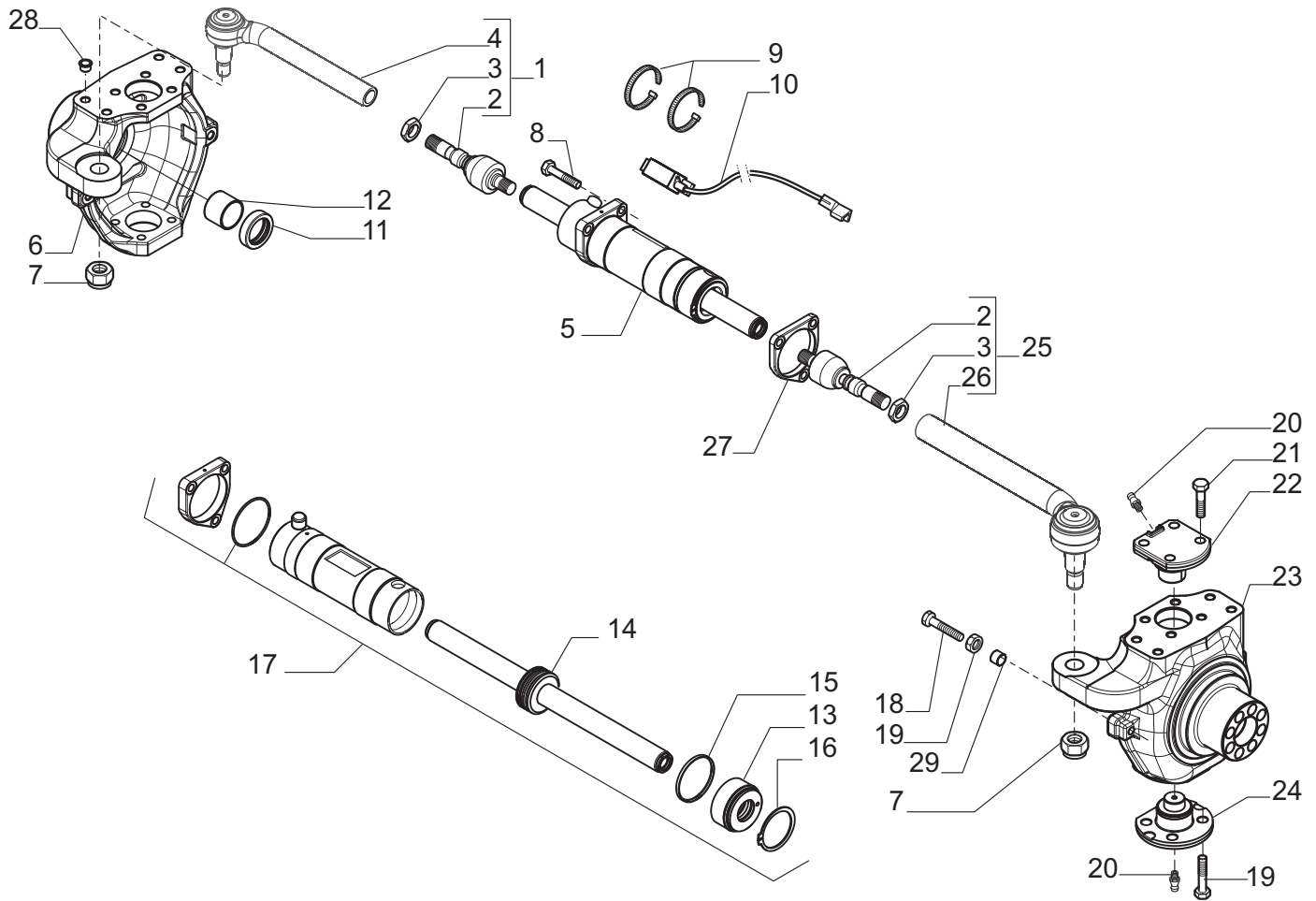
- 1.0.1 Corpo assale
Axle housing
- 2.0.0 Calotte e cilindro di sterzo
Swivel housings and steering cylinder
- 3.0.0 Coppia conica
Bevel gear set
- 4.0.0 Differenziale
Differential
- 5.0.0 Doppio giunto
Double U-joint
- 6.0.1 Mozzo ruota
Wheel hub
- 7.0.0 Riduzione epicicloidale
Final reduction

Il presente catalogo è valido a partire dal N° di matricola 101.

This catalogue is valid from serial number 101.



Pos.	Ref.	Q.ty	Descrizione	Description	Kit	Note
1	145435	1	Trave	Axle beam		
2	104988	1	Sfiato M10x1	Breather M10x1		
3	092270	2	Tappo M22x1.5	Plug M22x1.5		
4	132512	1	Boccola	Bush		
5	131762	1	Boccola	Bush		
6	150031	1	Ralla	Thrust washer		
7	134714	1	Supporto anteriore	Front support		
8	116529	4	Bussola	Bush		
9	024258	2	Ingrassatore M8x1	Greaser nipple M8x1		
10	120780	1	Vite M16	Bolt M16		
11	128632	2	Molla tazza	Belleville washer		
12	144558	2	Boccola	Bush		
13	118547	2	Bronzina	Bush		
14	139101	2	Anello di tenuta	Seal ring		
15	027693	2	Snodo sferico	Spherical bearing		
16	128631	2	Molla tazza	Belleville washer		
17	137944	1	Supporto differenziale	Differential support		
18	126022	4	Vite	Bolt	137944	
19	072235	4	Bussola	Bush	137944	
20	087660	2	Spina D15x35	Pin D15x35		
21	126334	5	Vite M12x75	Bolt M12x75		
22	125827	5	Vite M12x29	Bolt M12x29		
23	116530	1	Vite	Bolt		
24	124591	1	Ralla	Thrust washer		
25	123475	1	Boccola	Bush		
26	028498	1	Anello OR	O.ring		
27	124592	1	Boccola	Bush		
28	380396	1	Supporto posteriore	Rear support		was 125875
29	021494	2	Tappo M10x1	Plug M10x1		
30	393538	1	Guarnizione	Gasket		



Pos.	Ref.	Q.ty	Descrizione	Description	Kit	Note
1	140149	1	Asta guida SX	LH Steering arm assy		
2	351504	2	Snodo sferico	Ball joint	140149-50	
3	070787	2	Dado M24x1.5	Nut M24x1.5	140149-50	
4	351903	1	Tirante SX	LH Tie rod	140149	
5	641448	1	Martinetto	Steering cylinder		era 137138
6	145039	1	Calotta SX	LH Swivel housing		
7	022446	2	Dado M24x1.5	Nut M24x1.5		
8	021097	3	Vite M12x55	Bolt M12x55		
9	028352	2	Fascetta	Clamp		
10	374296	1	Sensore	Sensor		era 136774
11	370815	2	Anello di tenuta	Seal ring		era 140224
12	125161	2	Bronzina	Bush		
13	049138	1	Testata martinetto	Cylinder head	641448	
14	048844	1	Stelo	Rod	641448	
15	049314	1	Banda magnetica	Magnetic ring	641448	
16	049333	1	Anello seeger	Snap ring	641448	
17	048845	1	Kit guarnizioni	Seal kit	641448	
18	124748	4	Vite M16x75	Bolt M16x75		
19	022129	4	Dado M16	Nut M16		
20	024210	4	Ingrassatore M6x1	Greaser nipple M6x1		
21	126923	16	Vite M16x38	Bolt M16x38		
22	130631	2	Perno snodo	King pin		
23	145040	1	Calotta DX	RH Swivel housing		
24	130632	2	Perno snodo	King pin		
25	140150	1	Asta guida DX	Steering arm assy RH		
26	351905	1	Tirante DX	Tie rod RH	140150	
27	137945	1	Flangia	Flange		
28	030755	8	Tappo	Plug		
29	126083	4	Bussola	Bushing		

