



CARRARO DRIVETECH

Catalogo Parti Di Ricambio

Spare Parts List

TRASMISSIONE TLB1 4WD

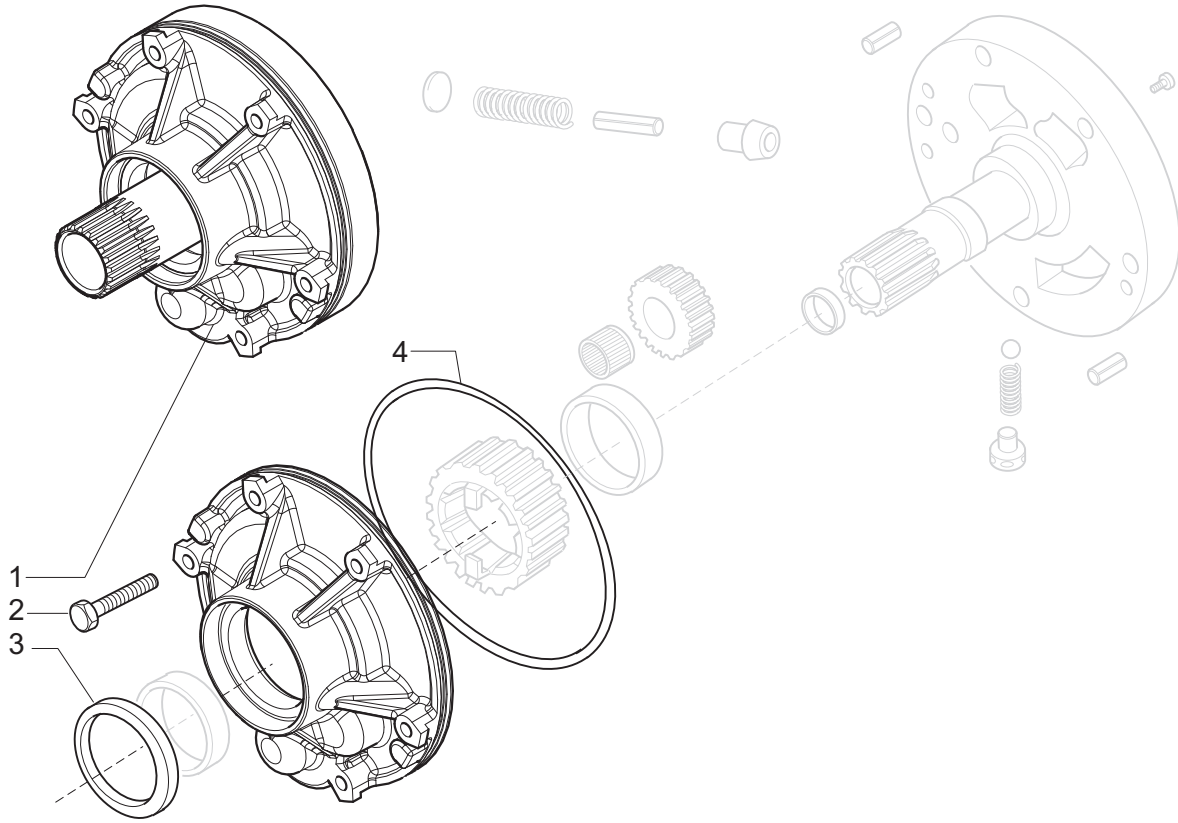
TLB1 4WD TRANSMISSION

REF. 339162

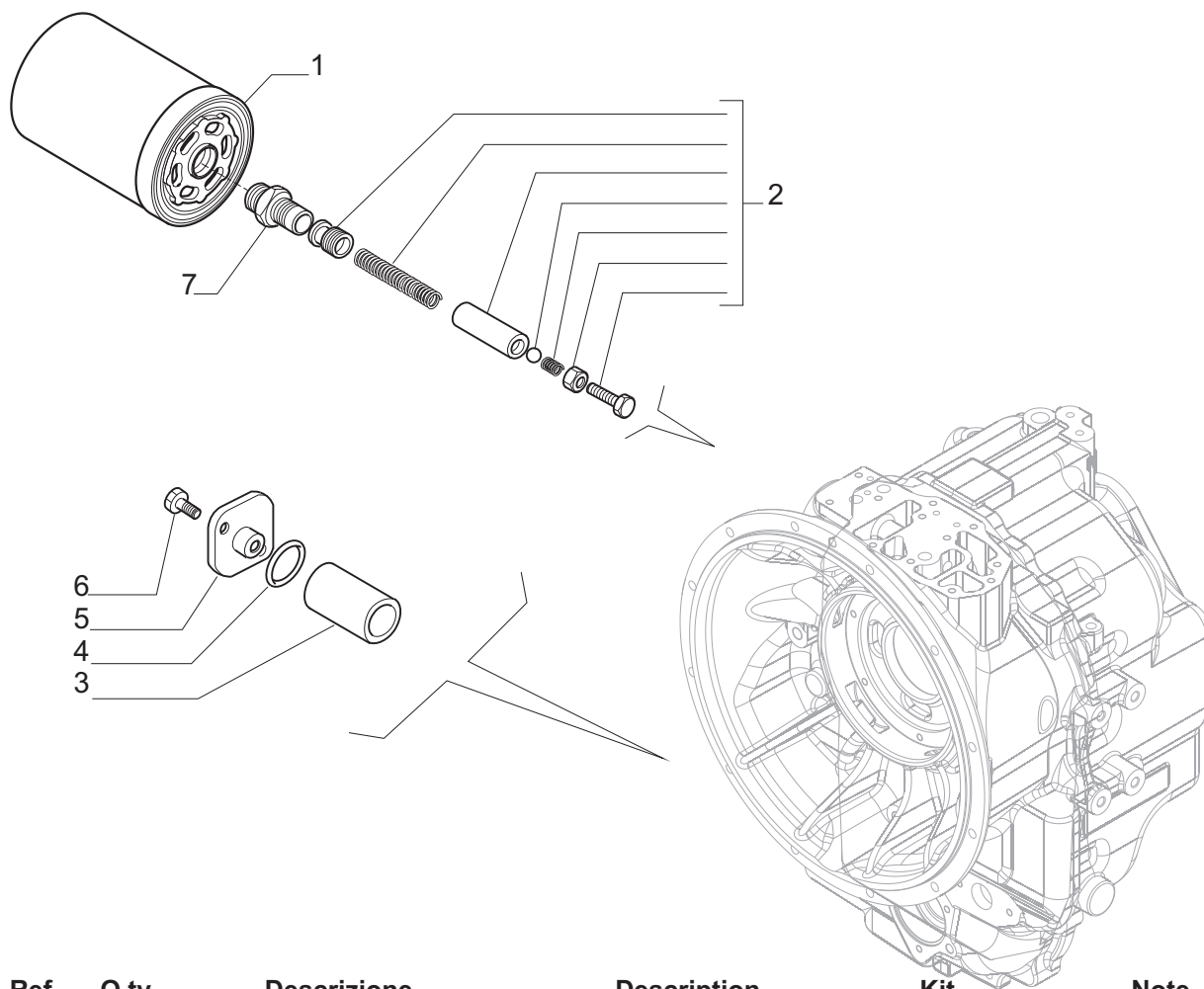
- 1.0.0 Pompa olio
Oil pump
- 2.0.0 Fitri olio
Oil filters
- 3.0.0 Scatola trasmissione
Transmission housing
- 4.0.0 Alberi d'entrata e di trasmissione PTO (asse A)
Input and PTO transmission shafts (axe A)
- 5.0.0 Albero rinvio (asse D) e albero primario (asse B)
Reverse shaft (axe D) and primary shaft (axe B)
- 6.0.0 Albero secondario (asse C)
Secondary shaft (axe C)
- 7.0.0 Albero 4WD (asse E)
4WD shaft (axe E)
- 8.0.0 Comando marce
Speed controls
- 9.0.0 Distributore
Distributor
- 10.0.0 Elettrovalvola
Solenoid valve

Il presente catalogo è valido a partire dal N° di matricola 101.

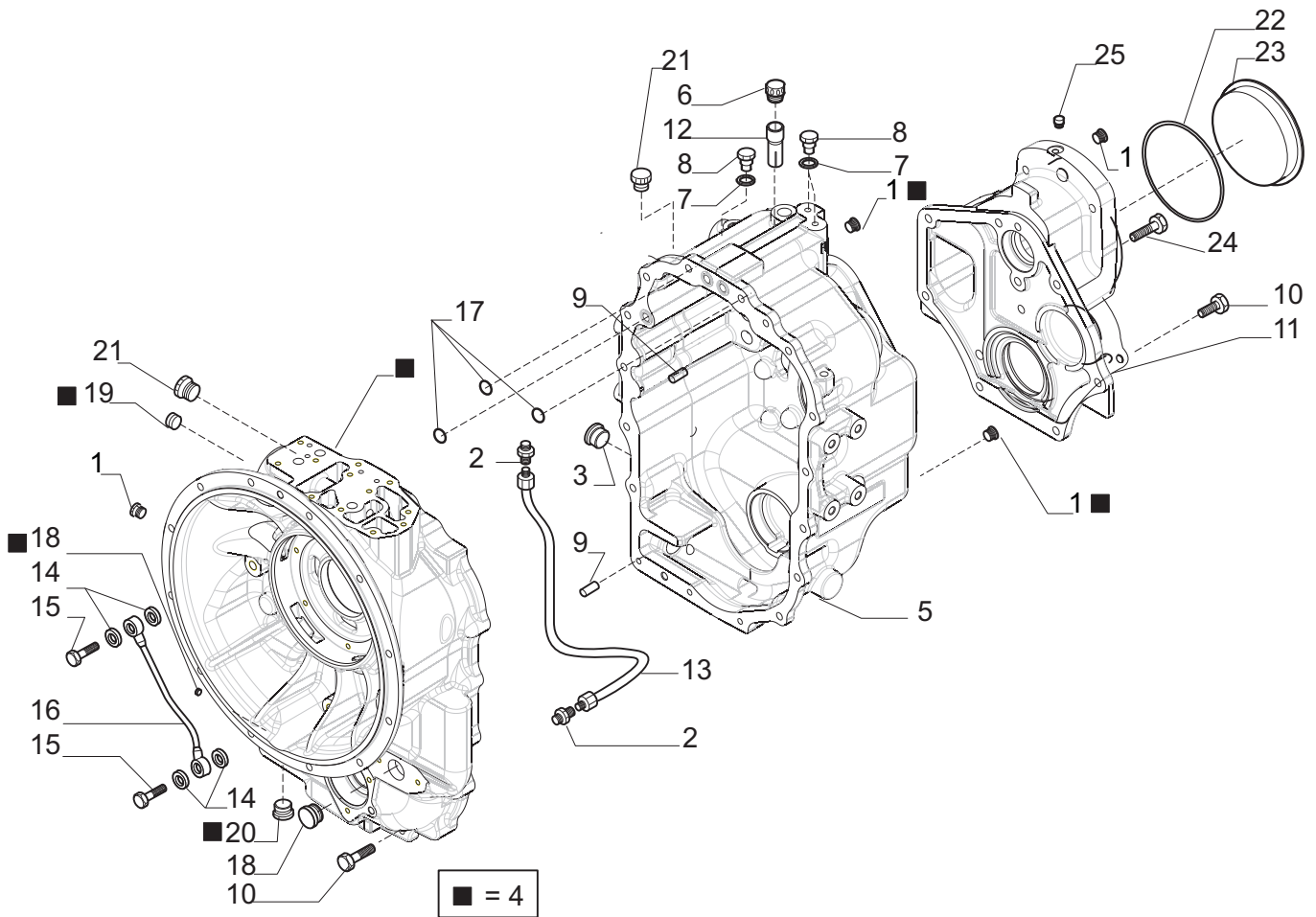
This catalogue is valid from serial number 101.



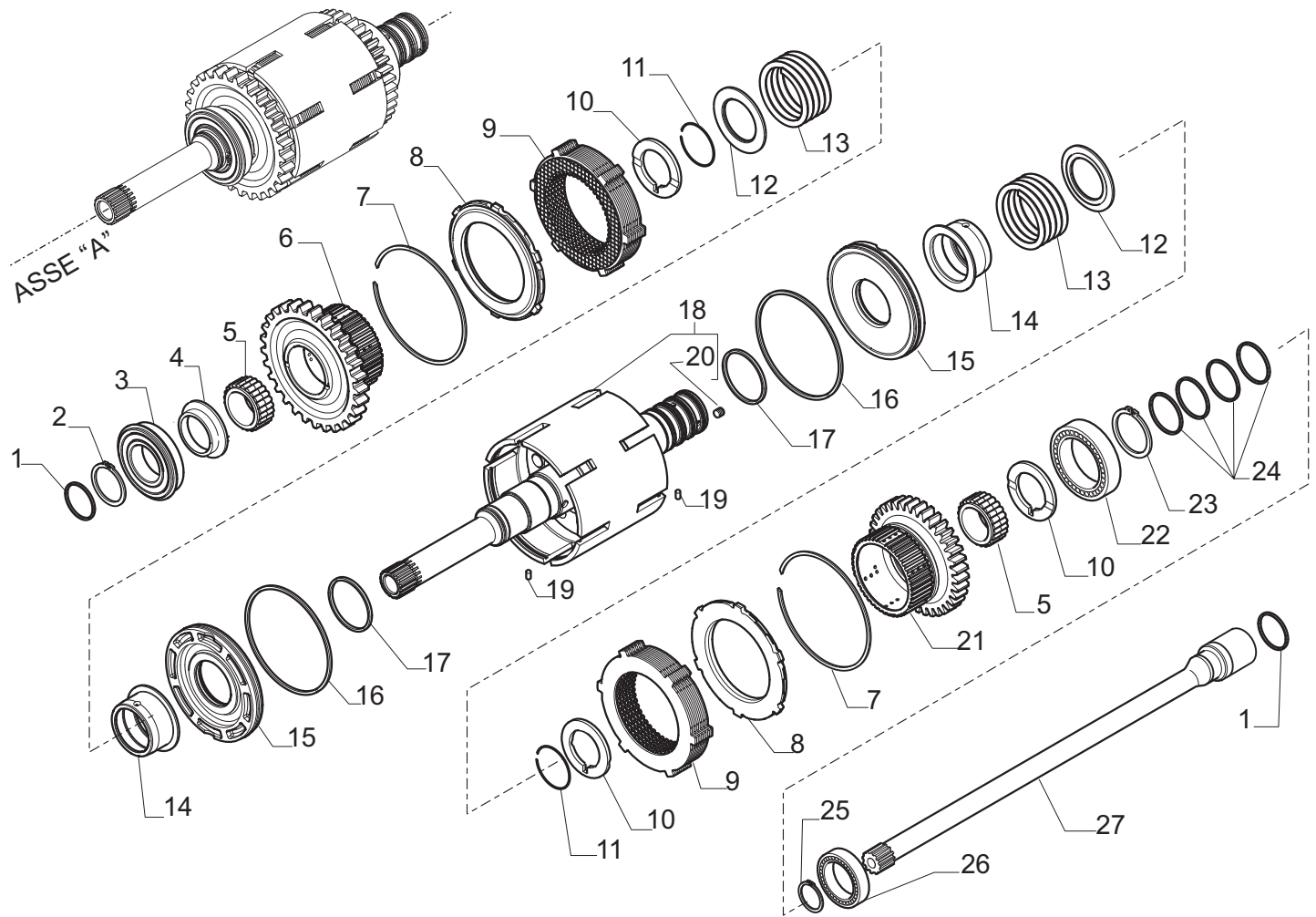
Pos.	Ref.	Q.ty	Descrizione	Description	Kit	Note
1	135190	1	Assieme pompa	Pump assembly		
2	020803	6	Vite Mx60	Bolt M8x60		
3	133566	1	Anello tenuta	Seal ring		
4	028561	1	Anello OR	O.ring		



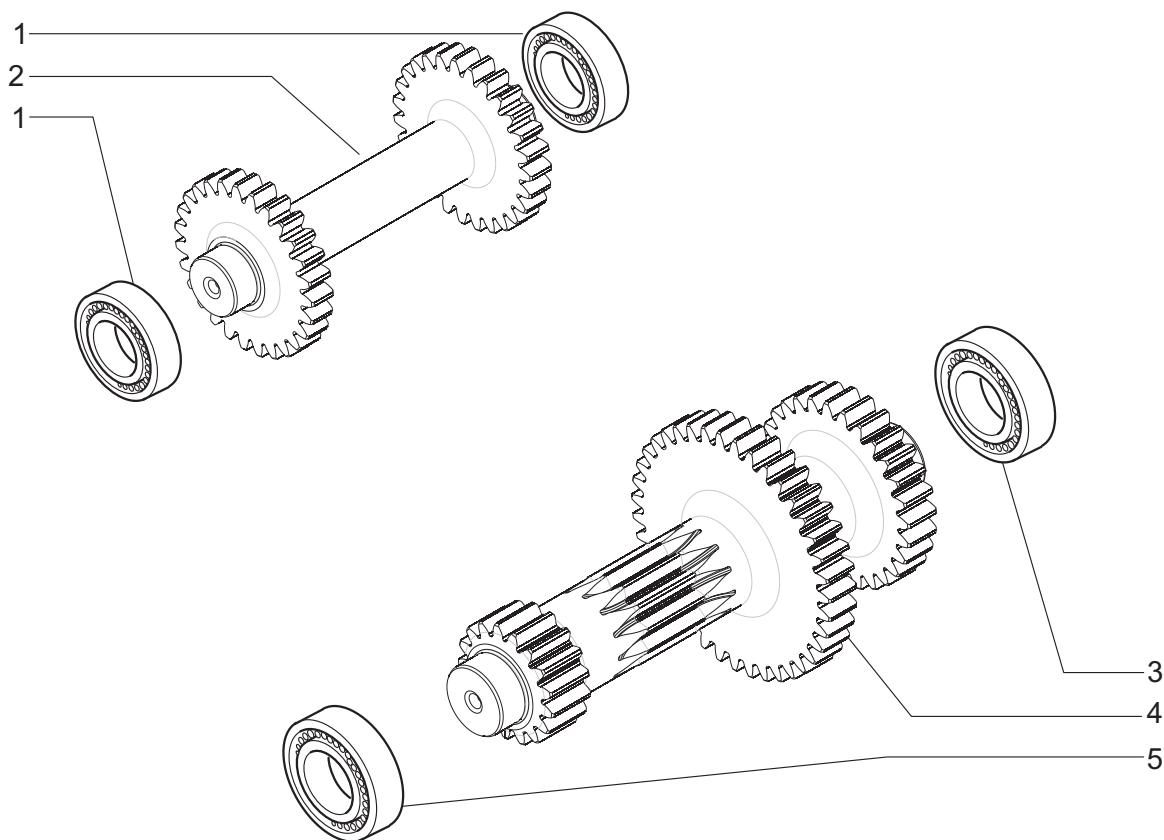
Pos.	Ref.	Q.ty	Descrizione	Description	Kit	Note
1	148924	1	Filtro olio	Oil filter		
2	133070	1	Kit valvola	Valve kit		
3	135859	1	Filtro olio	Oil filter		
4	028131	1	Anello OR	O.ring		
5	381413	1	Coperchio	Cover		
6	020777	2	Vite M8x18	Bolt M8x18		
7	131217	1	Raccordo	Connection		



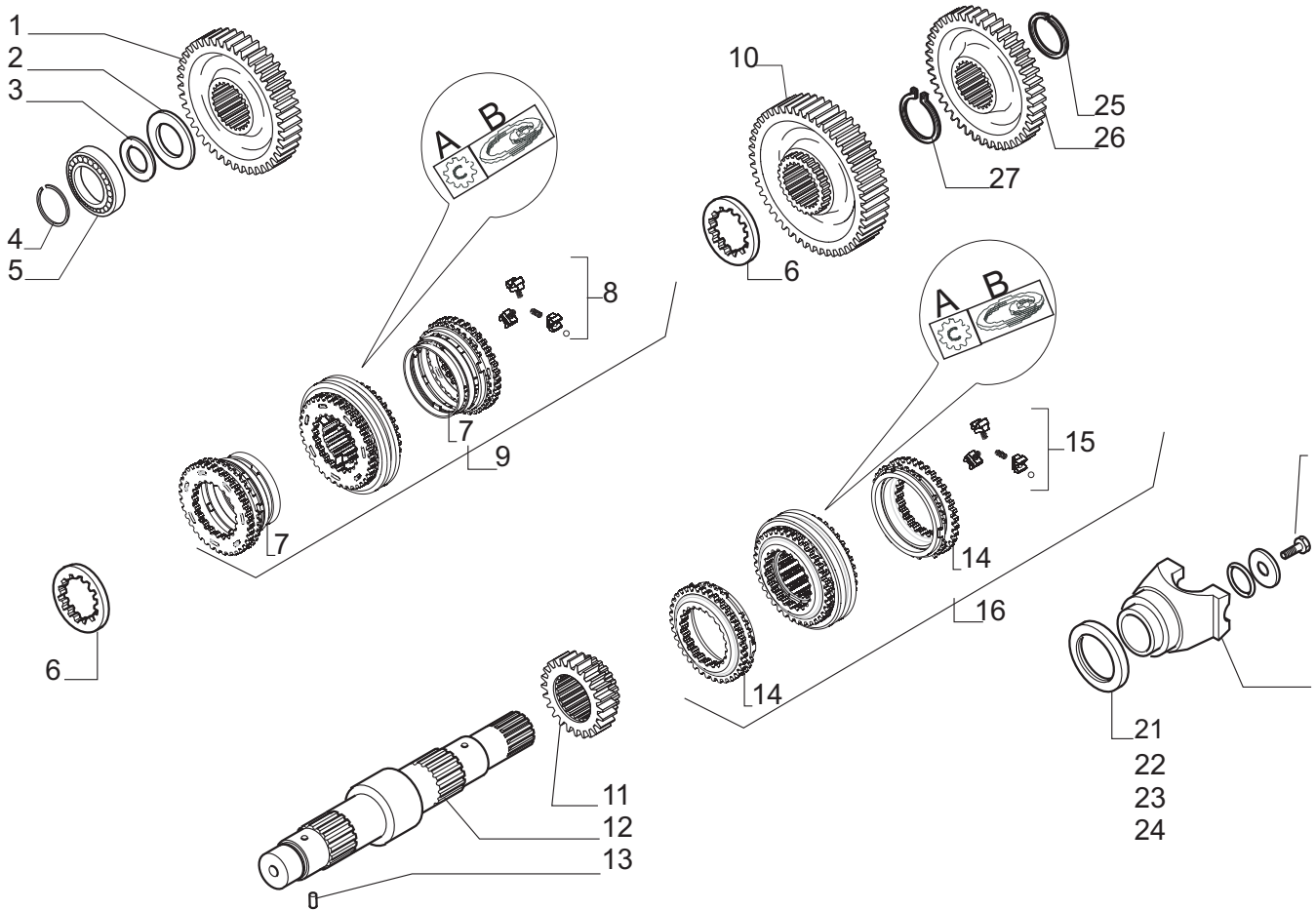
Pos.	Ref.	Q.ty	Descrizione	Description	Kit	Note
1	021570	5	Tappo	Plug	644189	
2	131364	2	Raccordo	Connection		
3	125280	1	Tappo olio M30x2	Oil plug M30x2		
4	644189	1	Kit Semiscatola anteriore	Front half-housing kit		
5	641871	1	Semiscatola posteriore	Rear half-housing		
6	030368	1	Sfiato	Breather		
7	023260	3	Rondella rame 10x14x1.5	Copper washer 10x14x1.5		
8	021322	3	Tappo	Plug		
9	072259	3	Spina D10x25	Pin D10x25		
10	020852	22	Vite M10x30	Bolt M10x30		
11	148775	1	Coperchio	Cover		
12	139278	1	Tubo sfiato olio	Breather pipe		
13	130393	1	Tubo olio	Oil pipe		
14	023272	4	Guarnizione rame	Copper washer		
15	130663	2	Vite M14x1.5	Bolt M14x1,5		
16	132634	1	Tubazione lubrificazione	Lubrication pipe		
17	028560	3	Anello OR	O.ring		
18	023834	1	Rivetto	Rivet	644189	
19	021557	1	Tappo M14x1.5	Plug M14x1.5	644189	
20	021582	1	Tappo	Plug	644189	
21	030745	2	Tappo 7/8	Plug 7/8		
22	028571	1	Anello OR	O.ring		
23	145717	1	Tappo plastica D127,5	Plug D127,5		
24	020858	2	Vite M10x45	Bolt M10x45		
25	030773	1	Tappo	Plug		



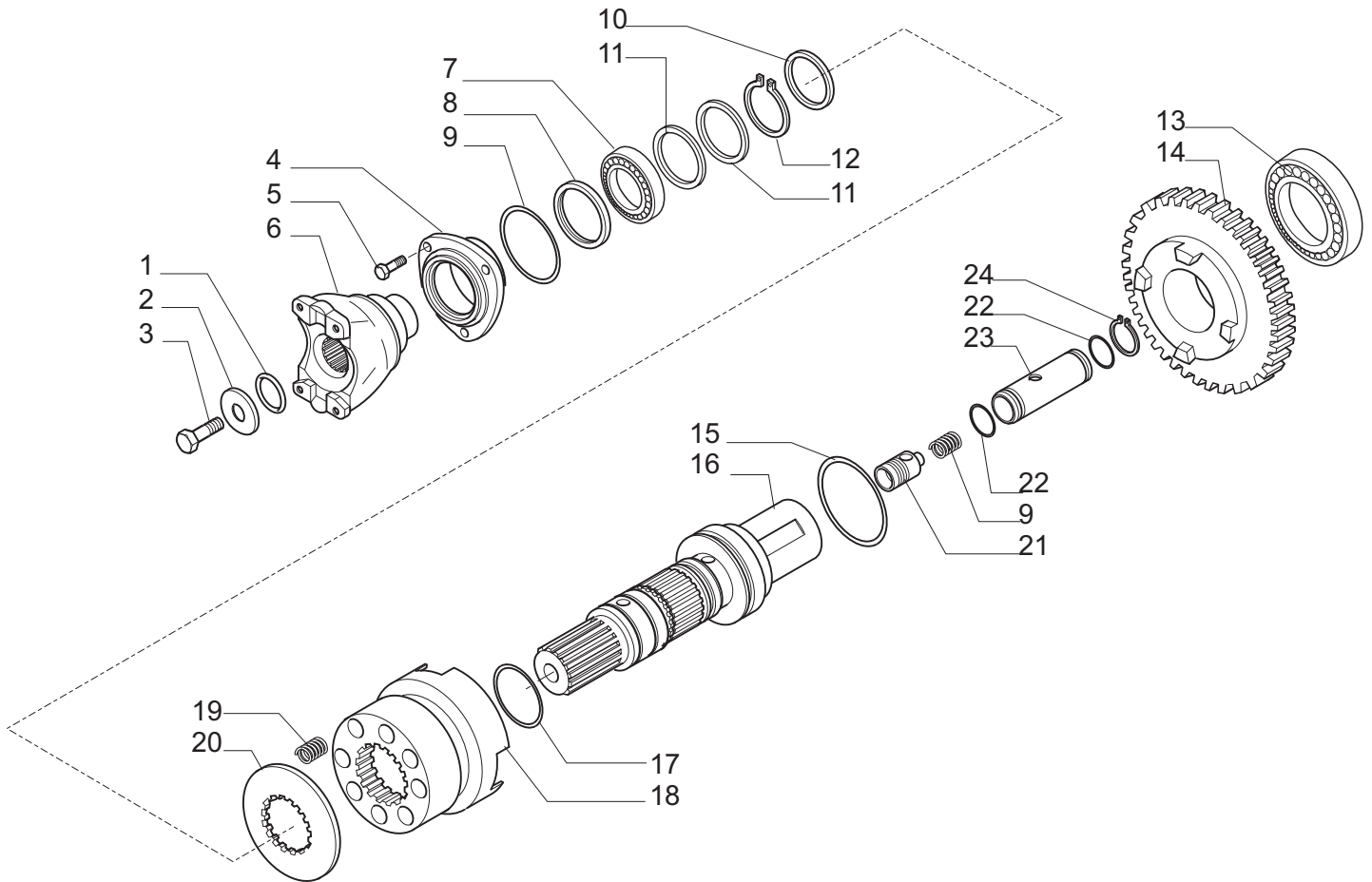
Pos.	Ref.	Q.ty	Descrizione	Description	Kit	Note
1	139197	2	Anello Ten.Rotante D45	Seal ring D45	068354	
2	024800	1	Anello seeger D45	Snap ring D45		
3	026160	1	Cuscinetto	Bearing		
4	139011	1	Ralla 68x45x105	Spacer 68x45x105		
5	027956	2	Gabbia rulli	Needle bearing bush		
6	138975	1	Ingranaggio Z29	Gear Z29		
7	025067	2	Anello arresto	Lockring		
8	135020	2	Anello arresto disco friz.	Clutch plate lockring		
9	149306	2	Pacco frizione (fwd/rvs)	Clutch kit (fwd/rvs)		
10	138986	3	Ralla 60x50x4	Thrust washer 60x50x4		
11	025031	2	Anello arresto	Lockring		
12	133912	2	Coperchio fermo molla	Lock-spring cover		
13	139351	2	Molla	Spring		
14	138984	2	Manicotto frizione	Clutch sleeve		
15	138983	2	Pistone com. frizione	Clutch piston		
16	139199	2	Anello tenuta	Seal ring		
17	139198	2	Anello tenuta D55	Seal ring D55		
18	068354	1	Albero entrata (assieme)	Inner shaft (assy)		
19	024321	2	Spina elast.D3x8	Split pin D3x8		
20	023835	4	Rivetto D6x5,84	Rivet D6x5,84	068354	
21	138974	1	Ingranaggio Z29	Gear Z29		
22	025811	1	Cuscinetto	Bearing		
23	024805	1	Anello seeger D50	Snap ring D50		
24	142858	4	Anello Ten.Rotante D50	Seal ring D50	068354	
25	024785	1	Anello seeger D30	Snap ring D30		
26	025735	1	Cuscinetto	Bearing		
27	138383	1	Albero trasmissione PTO	PTO transmission shaft		



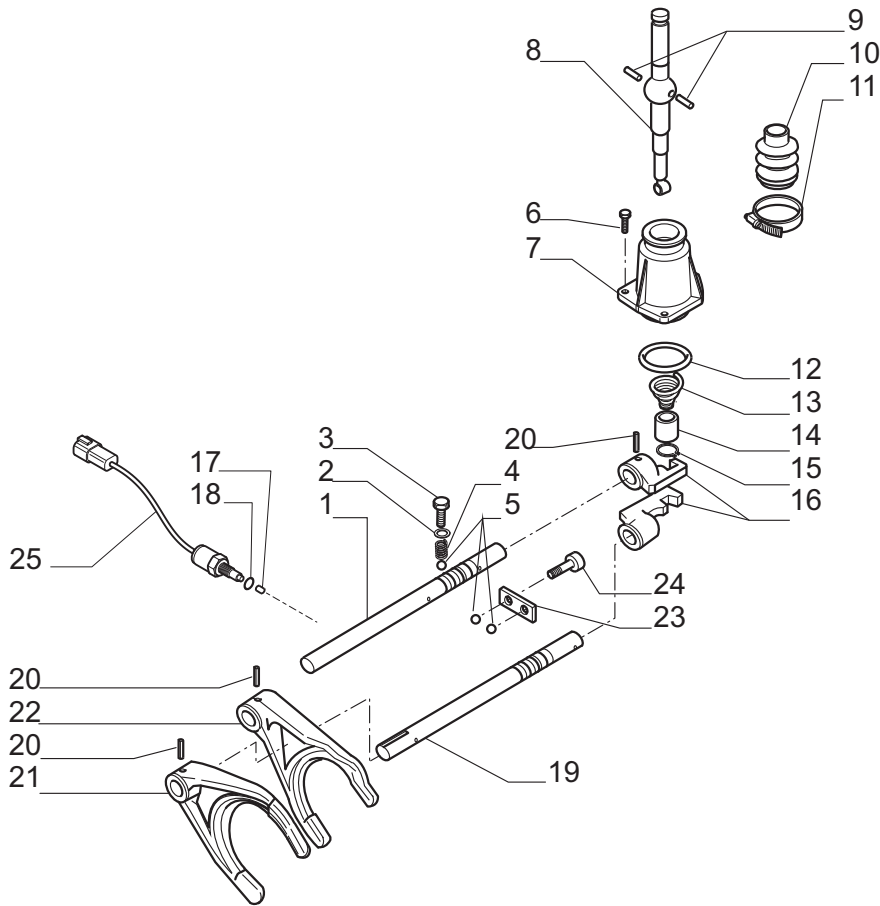
Pos.	Ref.	Q.ty	Descrizione	Description	Kit	Note
1	025808	2	Cuscinetto	Bearing		
2	137647	1	Albero rinvio	Reverse shaft		
3	025859	1	Cuscinetto	Bearing		
4	145132	1	Albero principale	Primary shaft		
5	027554	1	Cuscinetto	Bearing		



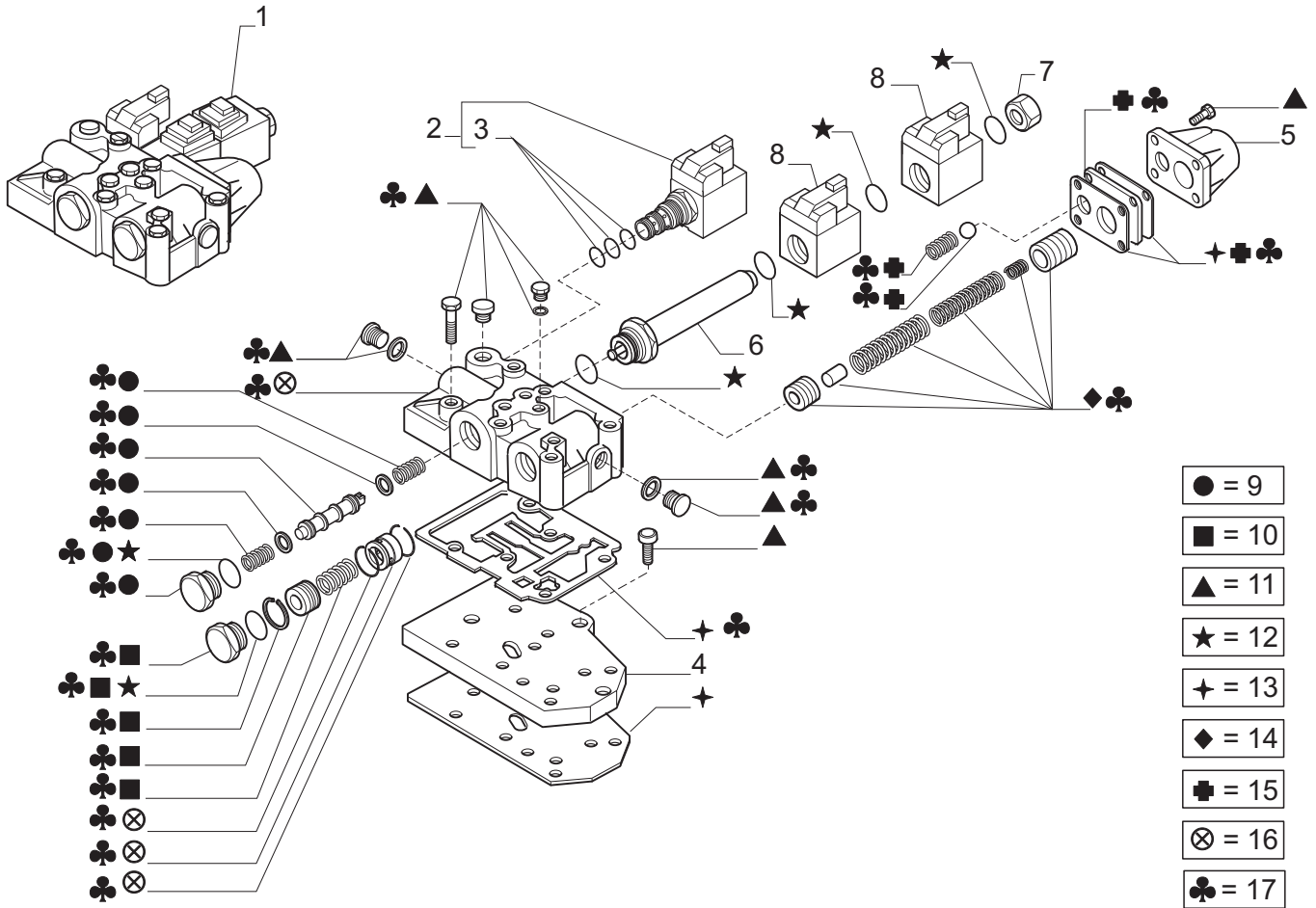
Pos.	Ref.	Q.ty	Descrizione	Description	Kit	Note
1	145134	1	Ingranaggio Z=44	Gear Z=44		
2	139010	1	Ralla	Thrust washer		
3	132813	-	Spessore 0.05mm	Shim 0.05mm		
3	132814	-	Spessore 0.10mm	Shim 0.10mm		
3	132815	-	Spessore 0.30mm	Shim 0.30mm		
3	133360	-	Spessore 0.50mm	Shim 0.50mm		
4	025053	1	Anello d'arresto D.40	Lock ring D.40		
5	027554	1	Cuscinetto	Bearing		
6	132867	2	Distanziale	Spacer		
7	064068	1	Kit anelli	Rings kit	132637	A
7	064070	1	Kit anelli	Rings kit	132637	B
8	064067	1	Kit Molla	Spring kit	132637	A
8	064069	1	Kit Molla	Spring kit	132637	B
9	132637	1	Kit sincronizzatore	Synchronizing kit		
10	145133	1	Ingranaggio Z=50	Gear Z=50		
11	138970	1	Ingranaggio Z=23	Gear Z=23		
12	138971	1	Albero secondario	Secondary shaft		
13	024321	1	Spina elastica D3x8	Split pin D3x8		
14	064071	1	Kit anelli	Rings kit	138548	A
14	064065	1	Kit anelli	Rings kit	138548	B
15	046331	1	Kit molla	Spring kit	138548	A
15	064069	1	Kit molla	Spring kit	138548	B
16	138548	1	Kit sincronizzatore	Synchronizing kit		
17	123918	1	Vite M12x25	Bolt M12x25		
18	129924	1	Rondella	Washer		
19	028623	1	Anello OR	O.ring		
20	137303	1	Flangia	Flange		
21	025485	1	Anello di tenuta	Oil seal		
22	026190	1	Cuscinetto	Bearing		
23	138985	1	Ralla	Thrust washer		
24	138969	1	Ingranaggio Z=33	Gear Z=33		
25	025061	1	Anello arresto	Lock ring		
26	144661	1	Ingranaggio Z44	Gear Z44		
27	024817	1	Anello arresto D70	Lock ring D70		



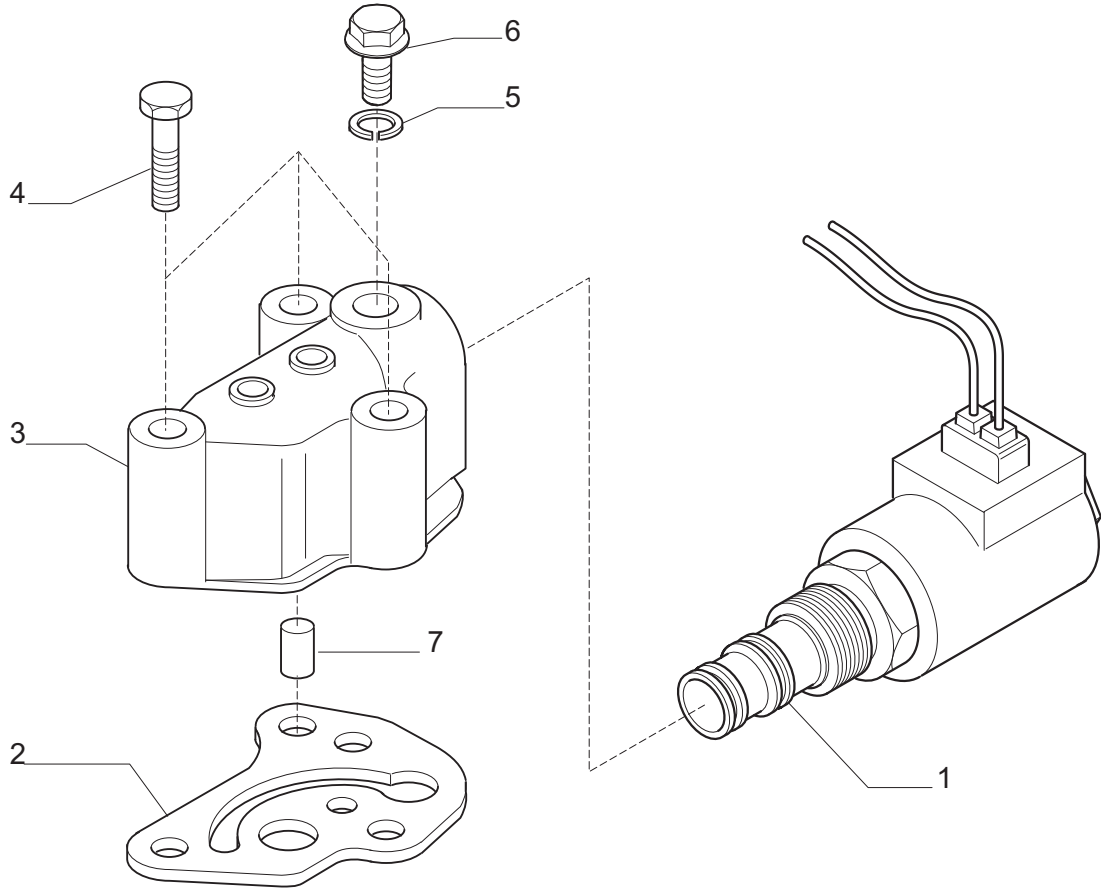
Pos.	Ref.	Q.ty	Descrizione	Description	Kit	Note
1	028121	1	Anello OR	O.ring		
2	123921	1	Rondella 44x12.5x5	Washer 44x12.5x5		
3	123918	1	Vite M12x25 (Atbl.)	Bolt M12x25 (Self lock.)		
4	131159	1	Coperchio anteriore	Front cover		
5	020780	3	Vite M8x22	Bolt M8x22		
6	644592	1	Flangia	Flange		
7	025808	1	Cuscinetto	Bearing		
8	025484	1	Anello tenuta 50x65x8	Seal ring 50x65x8		
9	028613	1	Anello OR	O.ring		
10	125831	1	Rondella	Washer		
11	139197	2	Anello Ten.Rotante D45	Seal ring D45		
12	024799	1	Anello seeger D45	Snap ring D45		
13	025829	1	Cuscinetto	Bearing		
14	145284	1	Ingranaggio Z=36	Gear Z=36		
15	033027	1	Anello OR	O.ring		
16	145283	1	Albero uscita	Output shaft		
17	028141	2	Anello OR	O.ring		
18	138981	1	Manicotto	Sleeve		
19	125209	9	Molla	Spring		
20	138982	1	Distanziale	Spacer		
21	139791	1	Valvola	Valve		
22	028600	2	OR	O.ring		
23	139790	1	Cilindro	Cylinder		
24	024866	1	Seeger	Snap ring		



Pos.	Ref.	Q.ty	Descrizione	Description	Kit	Note
1	635031	1	Perno comando 3 ^a /4 ^a vel.	Rod 3 ^a /4 ^a vel.		
2	023288	3	Rondella 12x20x1.5	Washer 12x20x1.5		
3	138003	3	Vite	Bolt		
4	071352	2	Molla	Spring		
5	028270	4	Sfera D10	Ball D10		
6	021393	3	Vite M8x25	Bolt M8x25		
7	130299	1	Coperchio marce	Cover		
8	138549	1	Leva com. Marce	Control lever		
9	117385	2	Spina D6x14	Pin D6x14		
10	117330	1	Cuffia	Boot		
11	130404	1	Fascetta	Clamp		
12	028205	1	Anello OR	O.ring		
13	138308	1	Molla	Spring		
14	138309	1	Bussola	Bush		
15	024772	1	Anello seeger D17	Snap ring D17		
16	130303	2	Blocchetto marce	Shifter		
17	635032	1	Piolo	Pin		
18	028230	1	Anello OR	O.ring		
19	132865	1	Perno comando 1 ^a /2 ^a vel.	Rod 1 ^a /2 ^a vel.		
20	024444	4	Spina spirol 6x30	Spli pin 6x30		
21	130305	1	Forcella comando 1 ^a /2 ^a	Drive fork 1 ^a /2 ^a		
22	130304	1	Forcella comando 3 ^a /4 ^a	Drive fork 3 ^a /4 ^a		
23	130306	1	Piastrina	Plate		
24	021407	2	Vite M10x20	Bolt M10x20		
25	146821	1	Interruttore	Switch		



Pos.	Ref.	Q.ty	Descrizione	Description	Kit	Note
1	644561	1	Distributore	Control valve		
2	146640	1	Elettrovalvola	Electro-valve	644561	
3	049677	1	Kit guarnizioni	Seal kit	146640	
4	131328	1	Piastra distribuzione	Feeding plate		
5	132912	1	Coperchio valvola	Valve cover	644561	
6	134125	1	Tubo per solenoide	Solenoid pipe	644561	
7	642100	1	Tappo	Plug	644561	
8	642096	2	Bobina elettrovalvola	Electr-valve coil	644561	
9	068421	1	Kit FWD/RVS	FWD/RVS spool Kit	644561	
10	068422	1	Kit pistone divisore di flusso	Flow divider piston Kit	644561	
11	068423	1	Kit viti	Bolts kit	644561	
12	068424	1	Kit anelli di tenuta	Seal rings kit	644561	
13	068425	1	Kit guarnizioni	Gaskets kit	644561	
14	068426	1	Kit valvola di modulazione	Modulation valve kit	644561	
15	068427	1	Kit piastrina	Plate kit	644561	
16	068428	1	Kit corpo distributore	Control valve body kit	644561	
17	068429	1	Assieme corpo distributore	Body valve assy		



Pos.	Ref.	Q.ty	Descrizione	Description	Kit	Note
1	146354	1	Elettrovalvola 4WD	4WD electro-valve		
2	141002	1	Guarnizione blocchetto	Gasket		
3	139850	1	Blocchetto elettrovalvola	Housing		
4	020803	3	Vite M8x60	Bolt M8x60		
5	023260	1	Rondella rame 10x14x1.5	Copper washer 10x14x1.5		
6	021322	1	Tappo	Plug		
7	134000	1	Valvola comp.	Valvola		