



CARRARO DRIVETECH

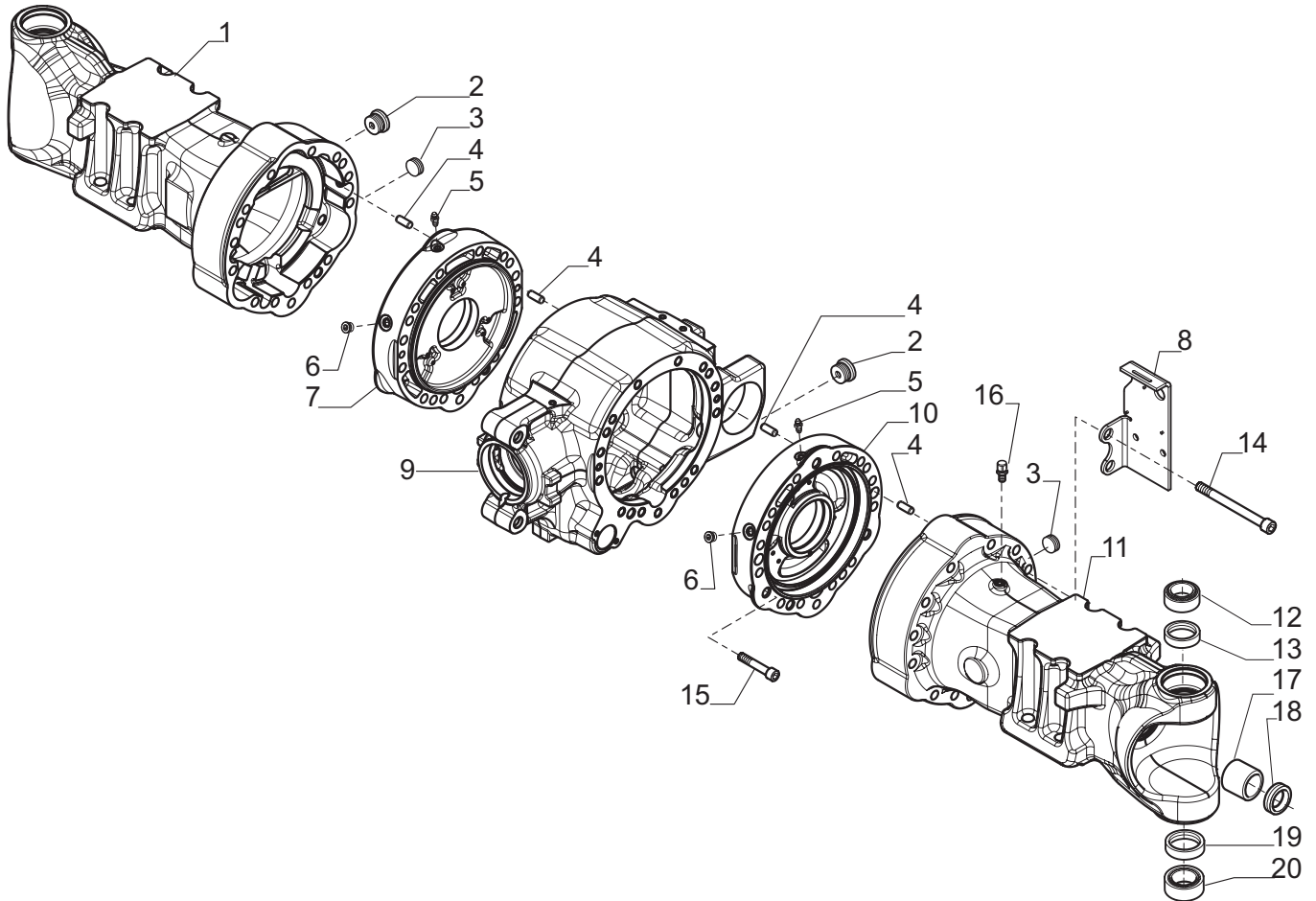
Catalogo Parti Di Ricambio
Spare Parts List

ASSALE 26.38M
26.38M AXLE
REF. 359071

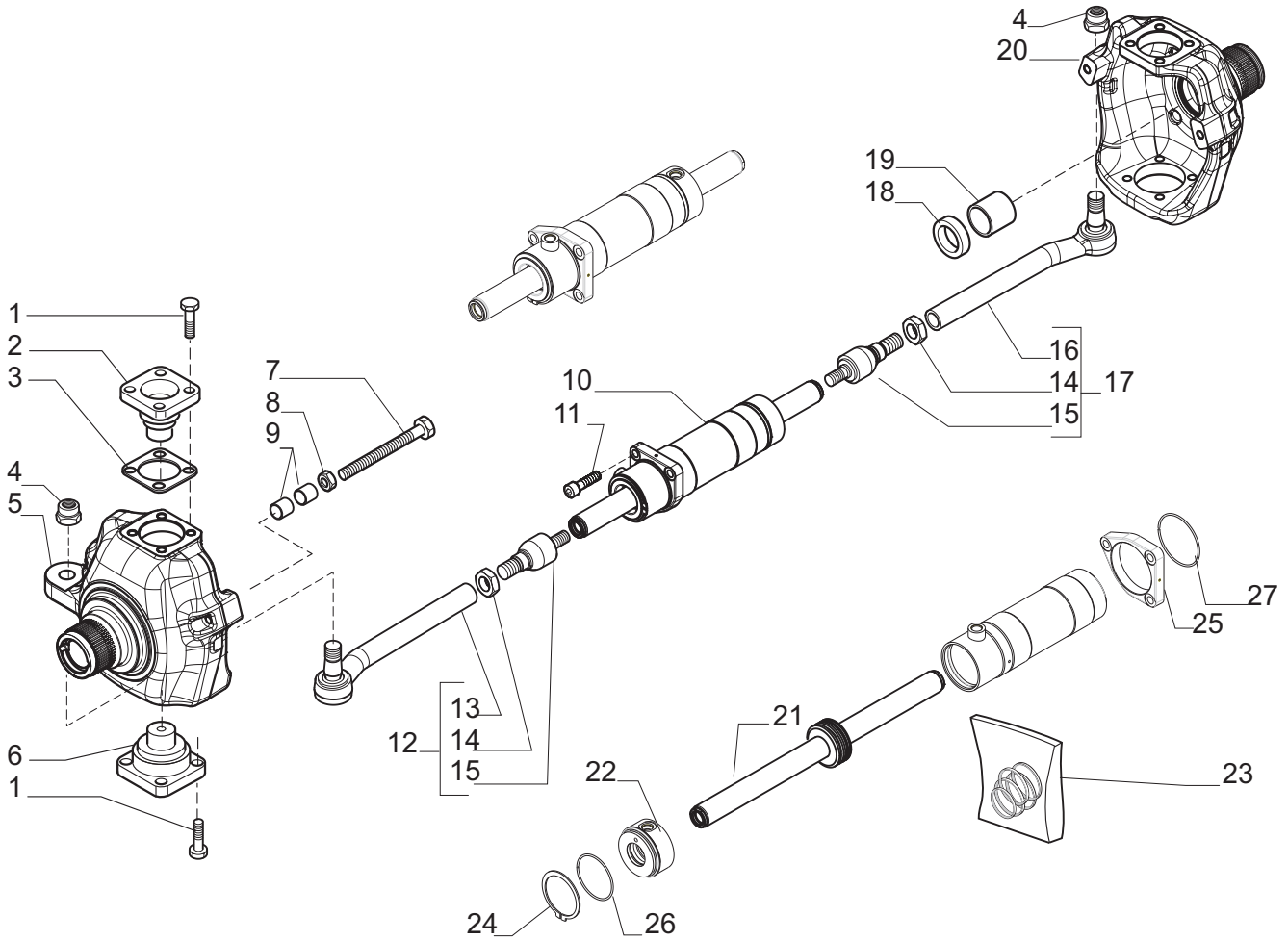
- 1.0.0 Corpo assale
Axle housing
- 2.0.0 Calotte e cilindro di sterzo
Swivel housing and steering cylinder
- 3.0.0 Coppia conica
Bevel gear set
- 4.0.0 Differenziale
Differential
- 5.0.0 Bloccaggio differenziale
Differential locking
- 6.0.0 Doppio giunto
Double joint
- 7.0.0 Freni
Brakes
- 8.0.0 Mozzo ruota
Wheel hub
- 9.0.0 Riduzione epicicloidale
Final reduction
- 10.0.0 Pinza freno
Brake caliper

Il presente catalogo è valido a partire dal N° di matricola 101.

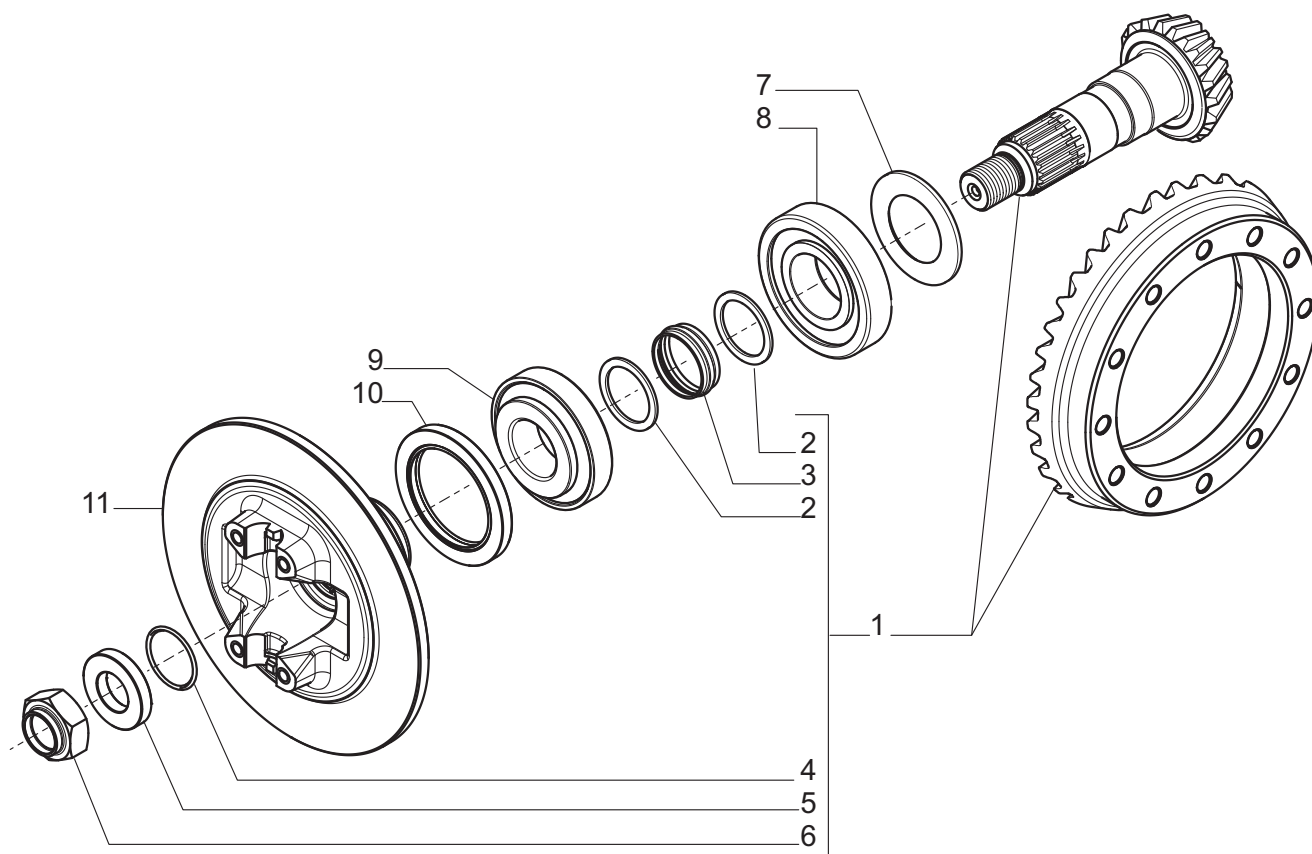
This catalogue is valid from serial number 101.



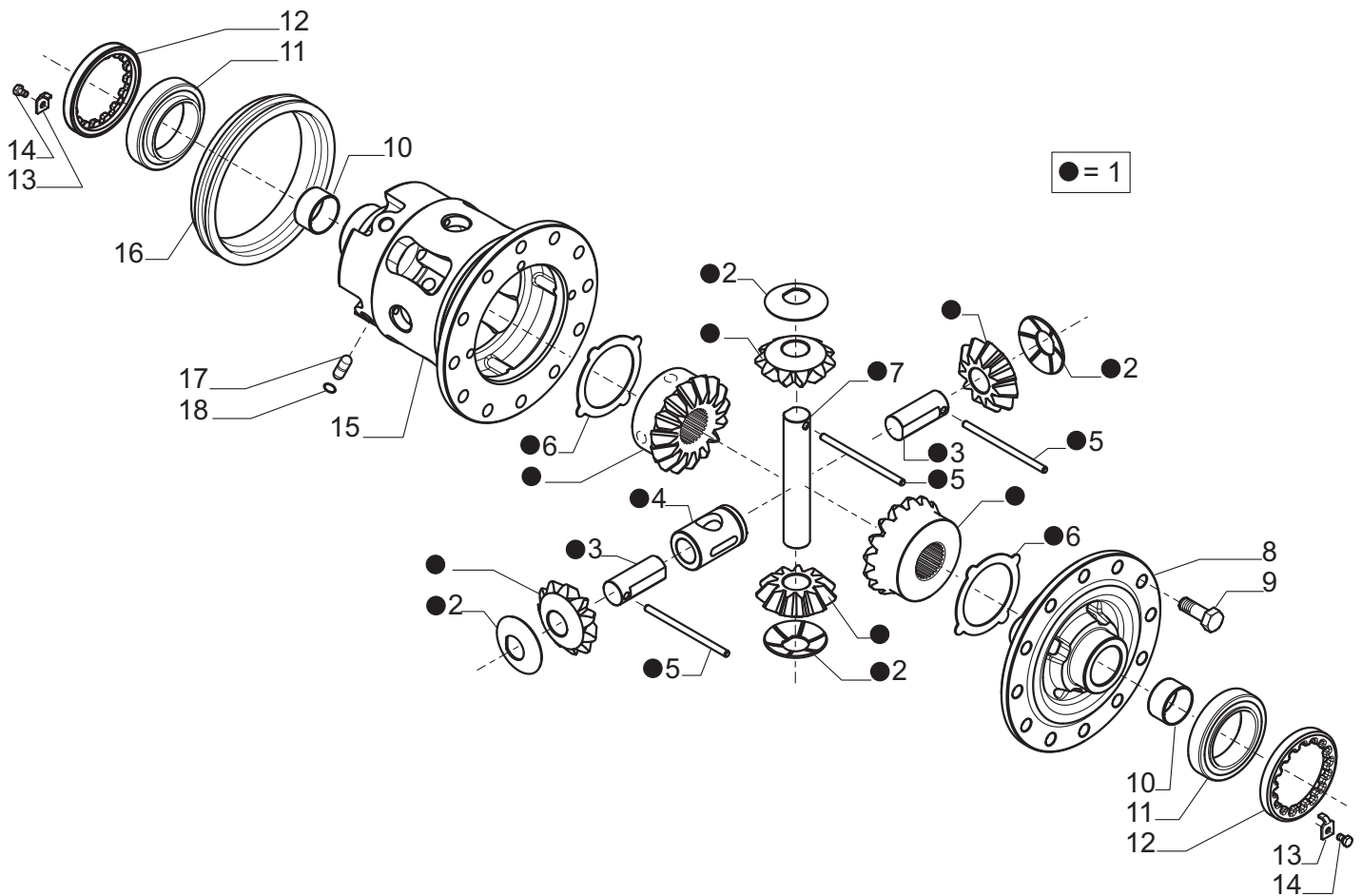
Pos.	Ref.	Q.ty	Descrizione	Description	Kit	Note
1	641613	1	Tromba SX trave	LH leg housing		
2	125280	2	Tappo M30x2	Plug M30x2		
3	145465	2	Tappo M24x1.5	Plug M24x1.5		
4	117339	2	Spina D16x40	Pin D16x40		
5	116792	2	Sfiato M10x1	Breather M10x1		
6	021570	1	Tappo	Plug		
7	150290	1	Cilindro freno SX	LH Brake cylinder		
8	643399	1	Staffa	Bracket		
9	641644	1	Corpo centrale trave	Central body		
10	150289	1	Cilindro freno DX	RH Brake cylinder		
11	641612	1	Tromba DX trave	RH leg housing		
12	140869	2	Cuscinetto	Bearing		
13	141876	2	Anello di tenuta	Seal ring		
14	144065	26	Vite M16x160	Bolt M16x160		
15	021428	4	Vite M12x65	Bolt M12x65		
16	104988	1	Sfiato M10x1	Breather M10x1		
17	125161	2	Bronzina	Bush		
18	140224	2	Anello di tenuta	Seal ring		
19	141877	2	Anello di tenuta	Seal ring		
20	144987	2	Cuscinetto	Bearing		



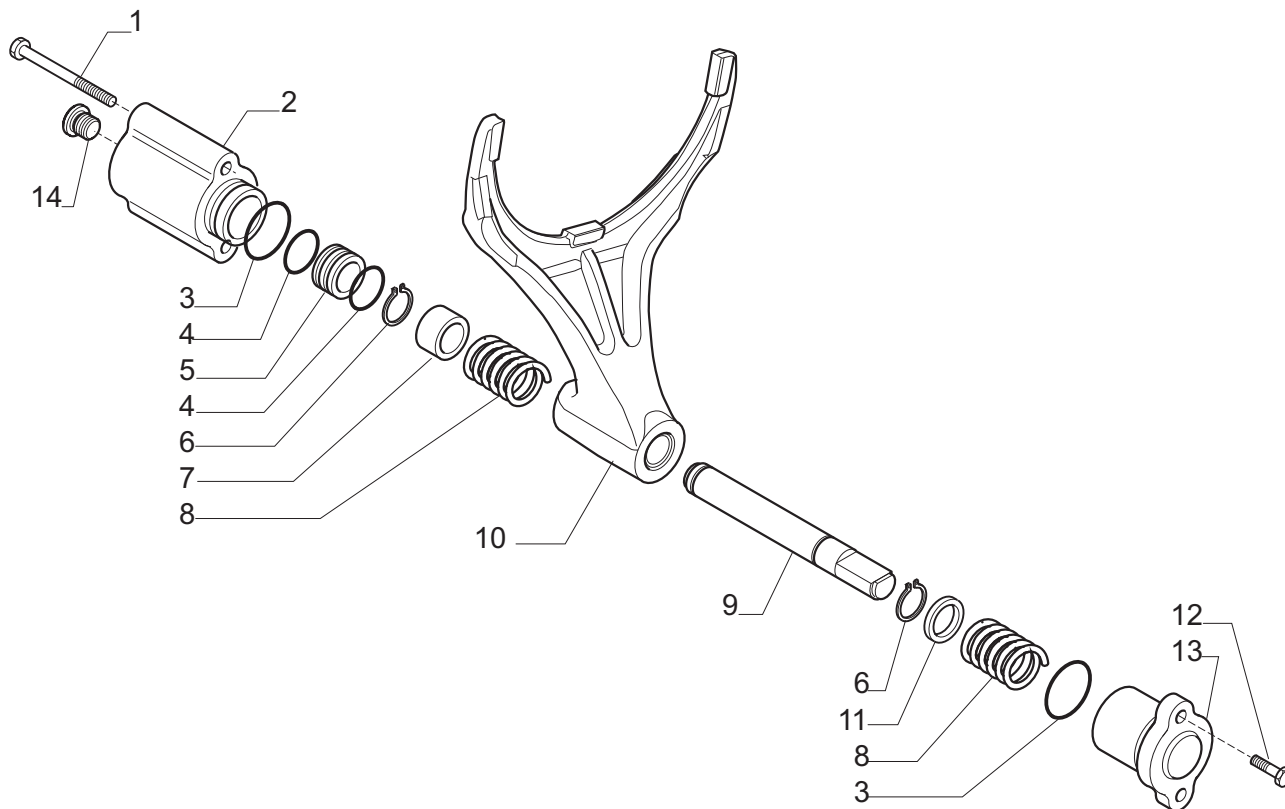
Pos.	Ref.	Q.ty	Descrizione	Description	Kit	Note
1	126923	16	Vite M16x38	Bolt M16x38		
2	143239	2	Perno sup. calotta	Upper king pin		
3	143523	8	Spessore 0.15mm	Shim 0.15mm		
3	143524	8	Spessore 0.20mm	Shim 0.20mm		
3	143525	4	Spessore 0.50mm	Shim 0.50mm		
4	142332	2	Dado M27x1.5	Nut M27x1.5		
5	147887	1	Calotta DX	Swivel housing RH		
6	143240	2	Perno inf. calotta	Lower king pin		
7	138855	4	Vite M16x130	Bolt M16x130		
8	022129	4	Dado M16	Nut M16		
9	128278	8	Bussola	Bush		
10	147836	1	Martinetto	Steering cylinder		
11	021691	3	Vite M14x40	Bolt M14x40		
12	147309	1	Asta guida DX	Steering arm RH		
13	352366	1	Tirante DX	Tie rod RH	147309	
14	352324	2	Dado M28	Nut M28	147309-10	
15	352370	2	Snodo sferico	Spherical joint	147309-10	
16	352368	1	Tirante SX	Tie rod LH	147310	
17	147310	1	Asta guida SX	Steering arm LH		
18	139420	2	Anello tenuta	Seal ring		
19	141887	2	Bronzina	Bush		
20	147888	1	Calotta SX	Swivel housing LH		
21	048810	1	Stelo completo	Rod	147836	
22	049343	1	Testata martinetto	Cylinder head	147836	
23	049342	1	Kit guarnizioni	Seal kit	147836	
24	048807	1	Seeger	Snap ring	147836	
25	048809	1	Flangia	Flange	147836	
26	048808	1	Seeger	Snap ring	147836	
27	049333	1	Anello d'arresto	Snap ring	147836	



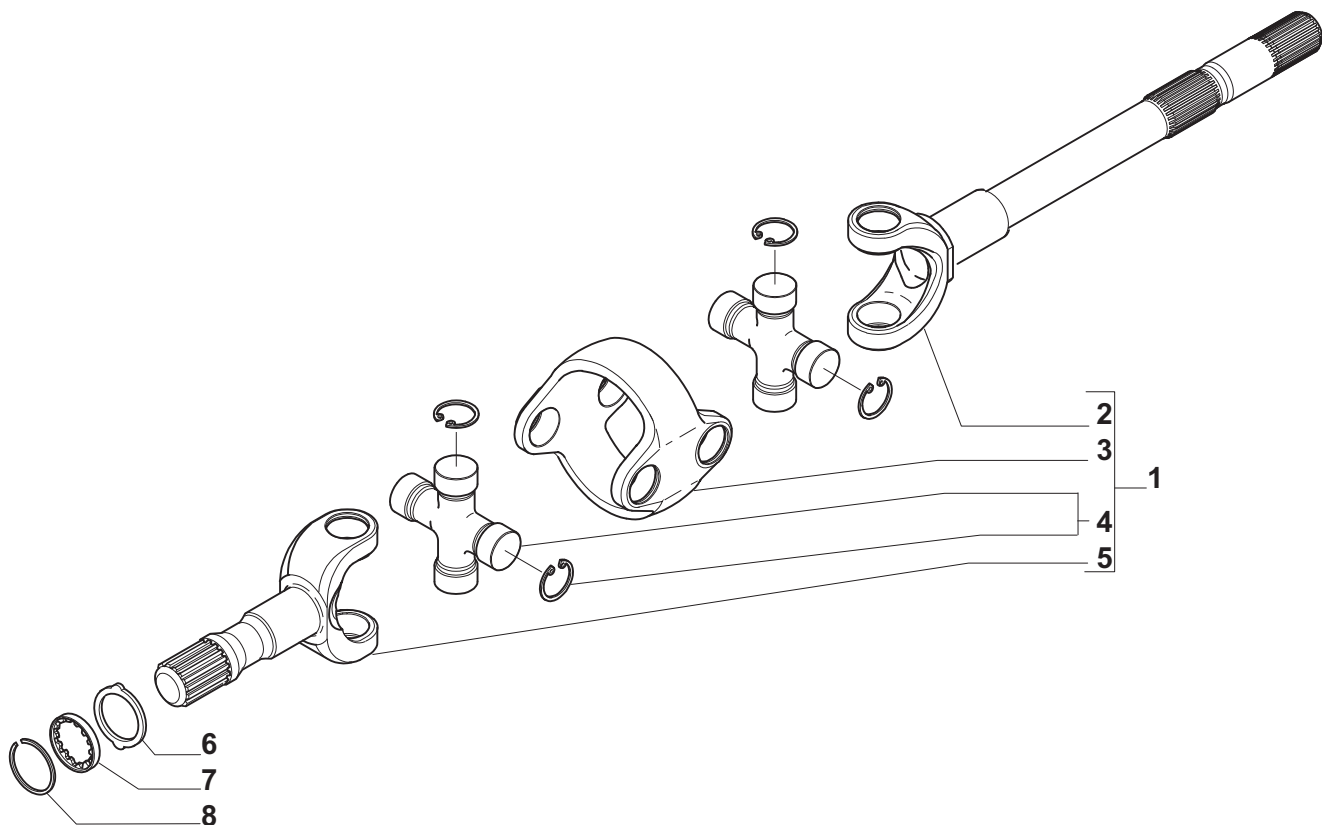
Pos.	Ref.	Q.ty	Descrizione	Description	Kit	Note
1	068015	1	Kit coppia conica Z12/37	Bevel gear set Z12/37		
2	125831	2	Rondella	Washer	068015	
3	126142	1	Distanziale elastico	Collapsible spacer	068015	
4	028623	1	Anello OR	O.ring	068015	
5	141896	1	Rondella	Washer	068015	
6	145262	1	Dado M30x2	Nut M30x2	068015	
7	127041	-	Spessore 2.5mm	Shim 2.5mm		
7	127042	-	Spessore 2.6mm	Shim 2.6mm		
7	127043	-	Spessore 2.7mm	Shim 2.7mm		
7	127044	-	Spessore 2.8mm	Shim 2.8mm		
7	127045	-	Spessore 2.9mm	Shim 2.9mm		
7	127046	-	Spessore 3.0mm	Shim 3.0mm		
7	127047	-	Spessore 3.1mm	Shim 3.1mm		
7	127048	-	Spessore 3.2mm	Shim 3.2mm		
7	127049	-	Spessore 3.3mm	Shim 3.3mm		
7	127050	-	Spessore 3.4mm	Shim 3.4mm		
8	145578	1	Cuscinetto	Bearing		
9	145577	1	Cuscinetto	Bearing		
10	132193	1	Anello di tenuta	Seal ring		
11	145554	1	Disco freno + flangia	Brake disc with flange		



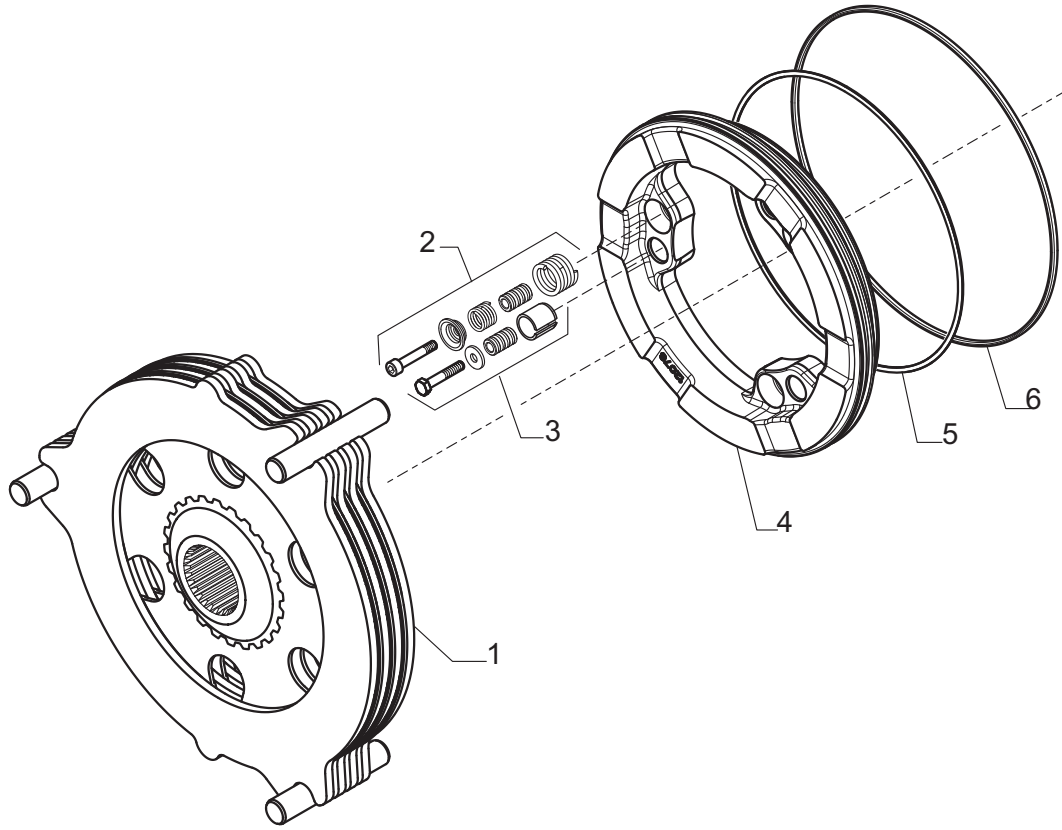
Pos.	Ref.	Q.ty	Descrizione	Description	Kit	Note
1	068205	1	Kit ingr. differenziale	Differential kit		
2	147390	4	Ralla	Trust washer	068205	
3	147516	2	Perno sat. diff. corto	Short differential pin	068205	
4	147517	1	Crociera	Spider	068205	
5	142994	3	Spina D7x124	Pin D7x124	068205	
6	147391	2	Controdisco blocc. diff.	Diff. counter disc	068205	
7	147372	1	Perno sat. diff. lungo	Long differential pin	068205	
8	383731	1	Coperchio scatola diff.	Diff. housing cover		
9	127925	12	Vite M14	Bolt M14		
10	124062	2	Bronzina	Bushing		
11	027367	2	Cuscinetto	Bearing		
12	125445	2	Ghiera M104x2	Ring nut M104x2		
13	143789	2	Fermo ghiera	Locking plate		
14	128440	2	Vite M6x10	Bolt M6x10		
15	380395	1	Scatola differenziale	Differential housing		
16	141601	1	Manicotto	Sleeve		
17	142336	4	Piolo	Pin		
18	028219	4	Anello OR	O.ring		



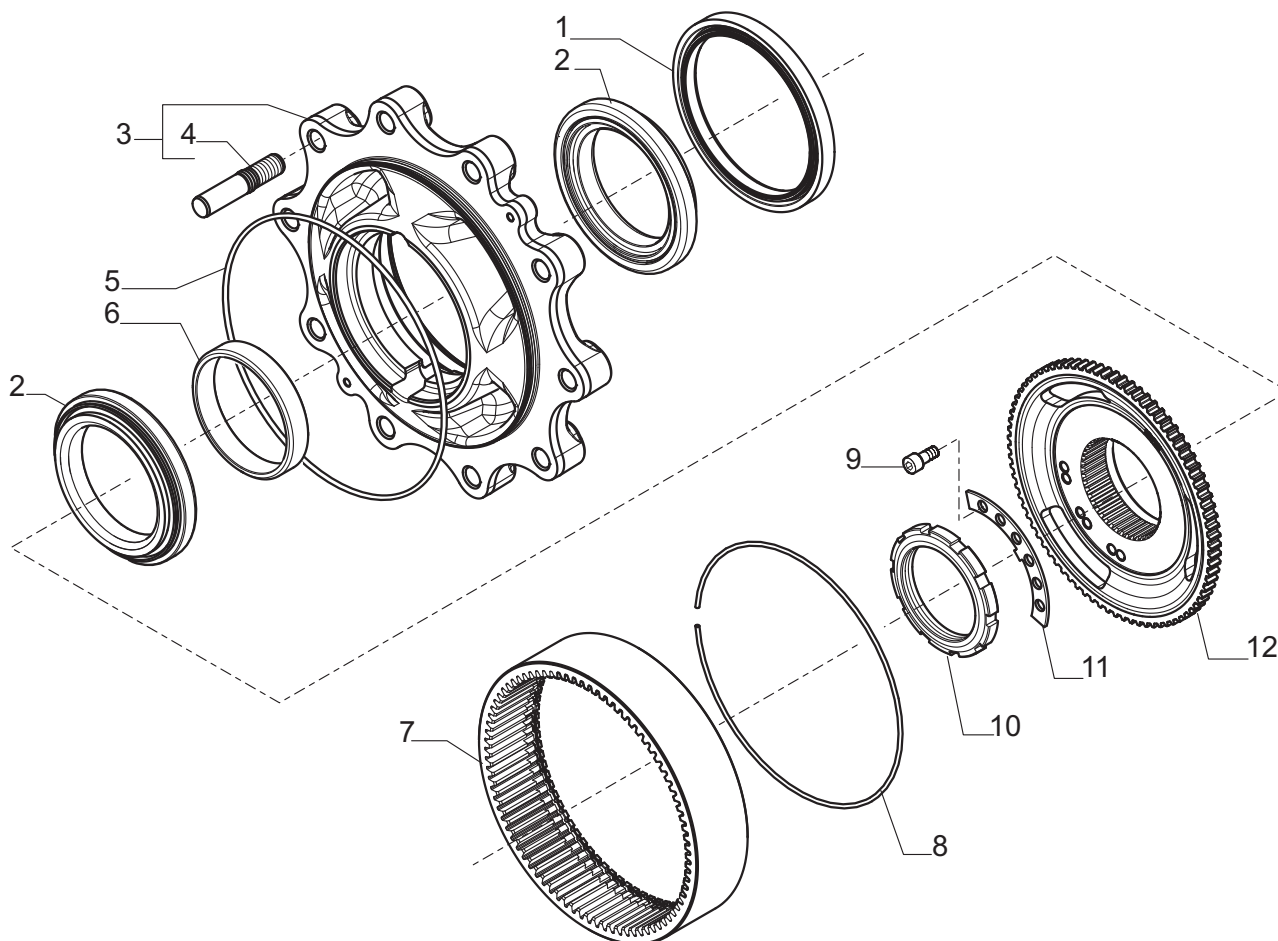
Pos.	Ref.	Q.ty	Descrizione	Description	Kit	Note
1	020809	2	Vite M8x90	Bolt M8x90		
2	146765	1	Coperchio	Cover		
3	028502	2	Anello OR	O.ring		
4	028121	2	Anello OR	O.ring		
5	139139	1	Pistone bloc. diff.	Piston		
6	024736	2	Anello seeger D.20	Snap ring D.20		
7	146769	1	Bussola	Bush		
8	125756	2	Molla	Spring		
9	146768	1	Pistone comando forcella	Control piston		
10	146304	1	Forcella innesto bloc. diff.	Fork		
11	146770	1	Distanziale	Spacer		
12	020781	2	Vite M8x25	Bolt M8x25		
13	146766	1	Coperchio	Cover		
14	021570	1	Tappo	Plug		



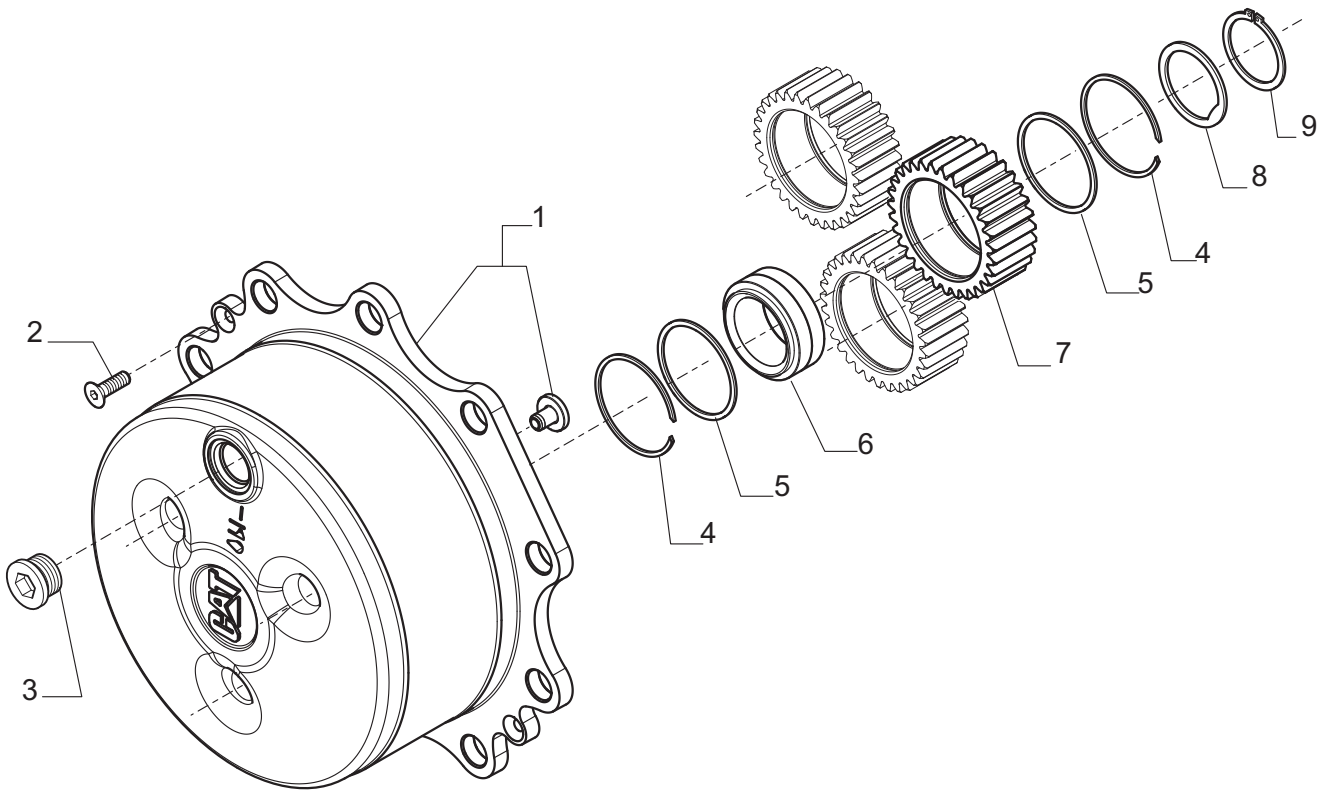
Pos.	Ref.	Q.ty	Descrizione	Description	Kit	Note
1	358678	2	Doppio giunto	Double joint		
2	048759	2	Forcella (lato diff.)	Fork (diff. side)	358678	
3	046454	2	Corpo centrale	Central body	358678	
4	046453	4	Crociera	Spider	358678	
5	046452	2	Forcella (lato ruota)	Fork (wheel side)	358678	
6	145771	2	Rondella rasamento	Thrust washer		
7	145486	2	Rondella	Washer		
8	144988	2	Anello arresto	Lock ring		



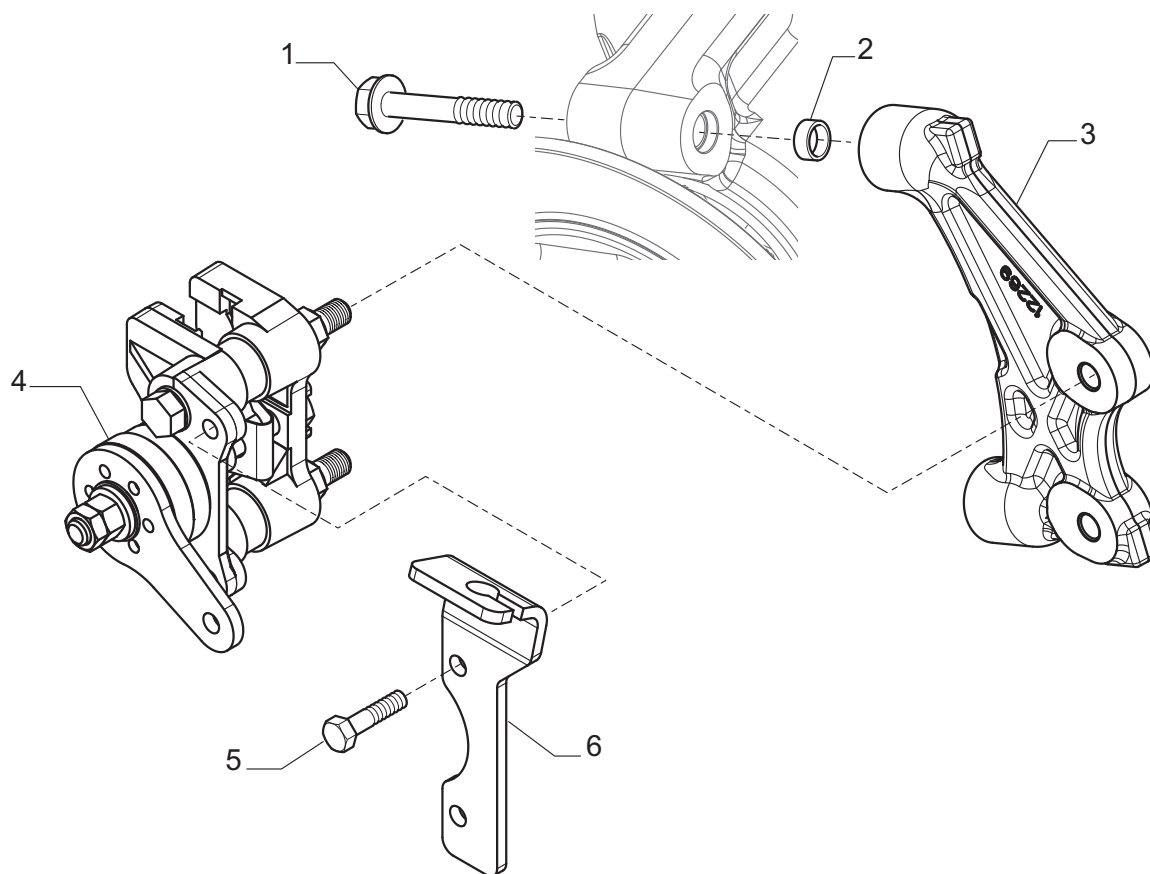
Pos.	Ref.	Q.ty	Descrizione	Description	Kit	Note
1	149816	2	Pacco dischi freno	Brake disc assy		
2	066975	2	Kit self-adjust	Self-adjust kit		
3	066976	2	Kit self-adjust	Self-adjust kit		
4	141596	2	Pistone freno	Brake piston		
5	141605	2	Anello OR	O.ring		
6	133758	2	Anello OR	O.ring		



Pos.	Ref.	Q.ty	Descrizione	Description	Kit	Note
1	047702	1	Anello di tenuta	Seal ring		
2	045180	2	Cuscinetto	Bearint		
3	068100	2	Kit mozzo ruota	Wheel hub kit		
4	147720	20	Prigioniero	Stud	068100	
5	028579	2	Anello OR	O.ring		
6	148284	2	Distanziale	Spacer		
7	141594	2	Corona epic. Z81	Crown gear Z81		
8	141886	2	Anello arresto	Lock ring		
9	148306	6	Vite M10x12	Bolt M10x12		
10	148257	2	Ghiera M90x2	Ring nut M90x2		
11	148259	2	Fermo ghiera	Locking plate		
12	148288	2	Mozzo fermo corona	Wheel carrier		



Pos.	Ref.	Q.ty	Descrizione	Description	Kit	Note
1	068404	2	Kit treno portasatelliti	Planetary carrier assy		
2	020490	4	Vite M8x20	Bolt M8x20		
3	125280	2	Tappo M30x2	Plug M30x2		
4	025052	12	Anello seeger D72	Snap ring D72		
5	145491	12	Ralla rasamento	Thrust washer		
6	141859	6	Cuscinetto a rulli	Rollers bearing		
7	145579	6	Ingranaggio sat. epic. Z31	Gear Z31		
8	145138	6	Ralla	Thrust washer		
9	024805	6	Anello seeger D50	Snap ring D50		



Pos.	Ref.	Q.ty	Descrizione	Description	Kit	Note
1	126064	2	Vite M16x95	Bolt M16x95		
2	094205	2	Bussola	Bush		
3	143527	1	Supporto pinza freno	Brake caliper support		
4	642114	1	Pinza freno	Brake caliper		
5	021477	2	Vite 8.8	Bolt 8.8		
6	149830	1	Staffa attacco cavo	Cable bracket		