



CARRARO

Catalogo Parti Di Ricambio

Spare Parts List

ASSALE 26.28

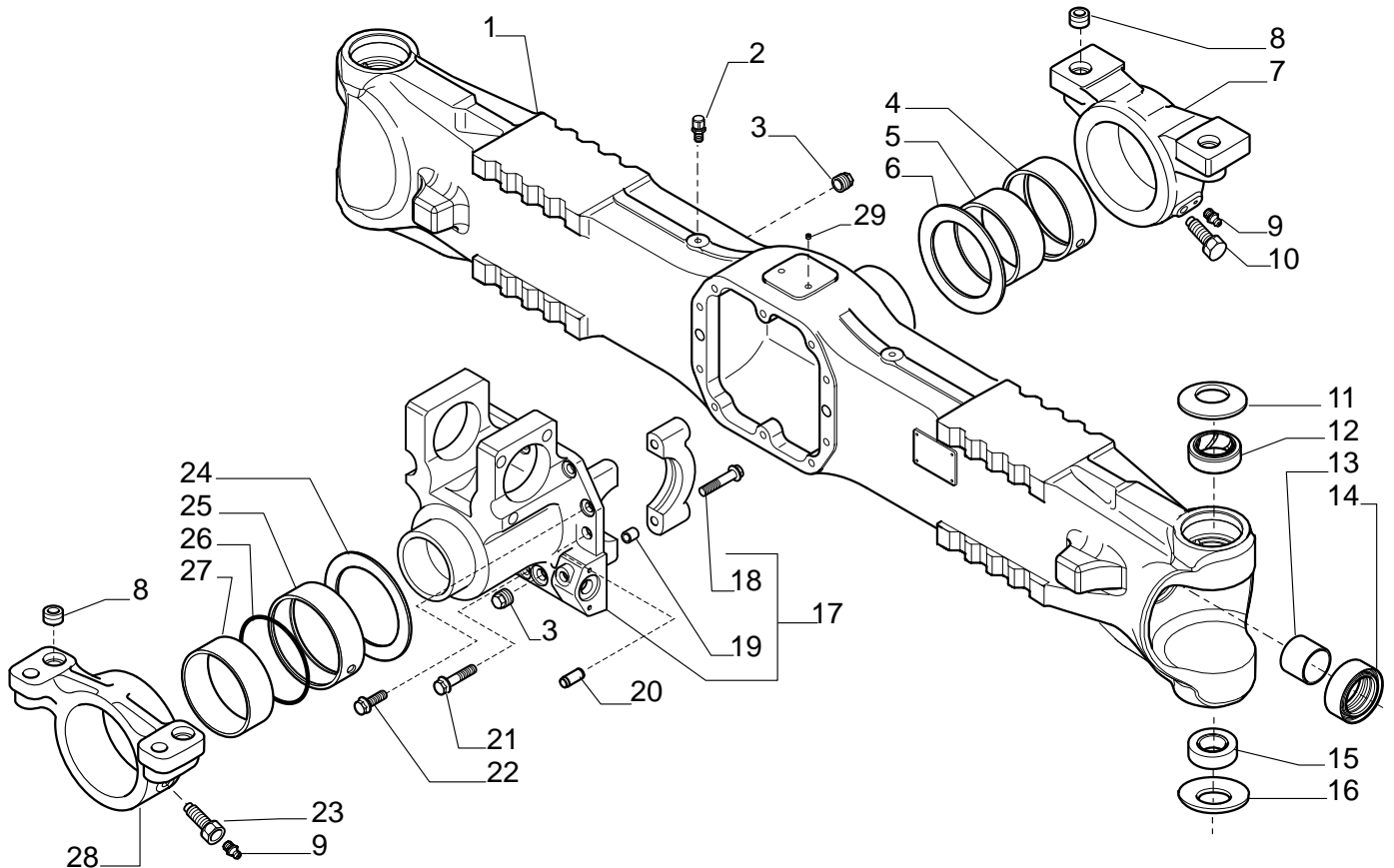
26.28 AXLE

REF. 370467

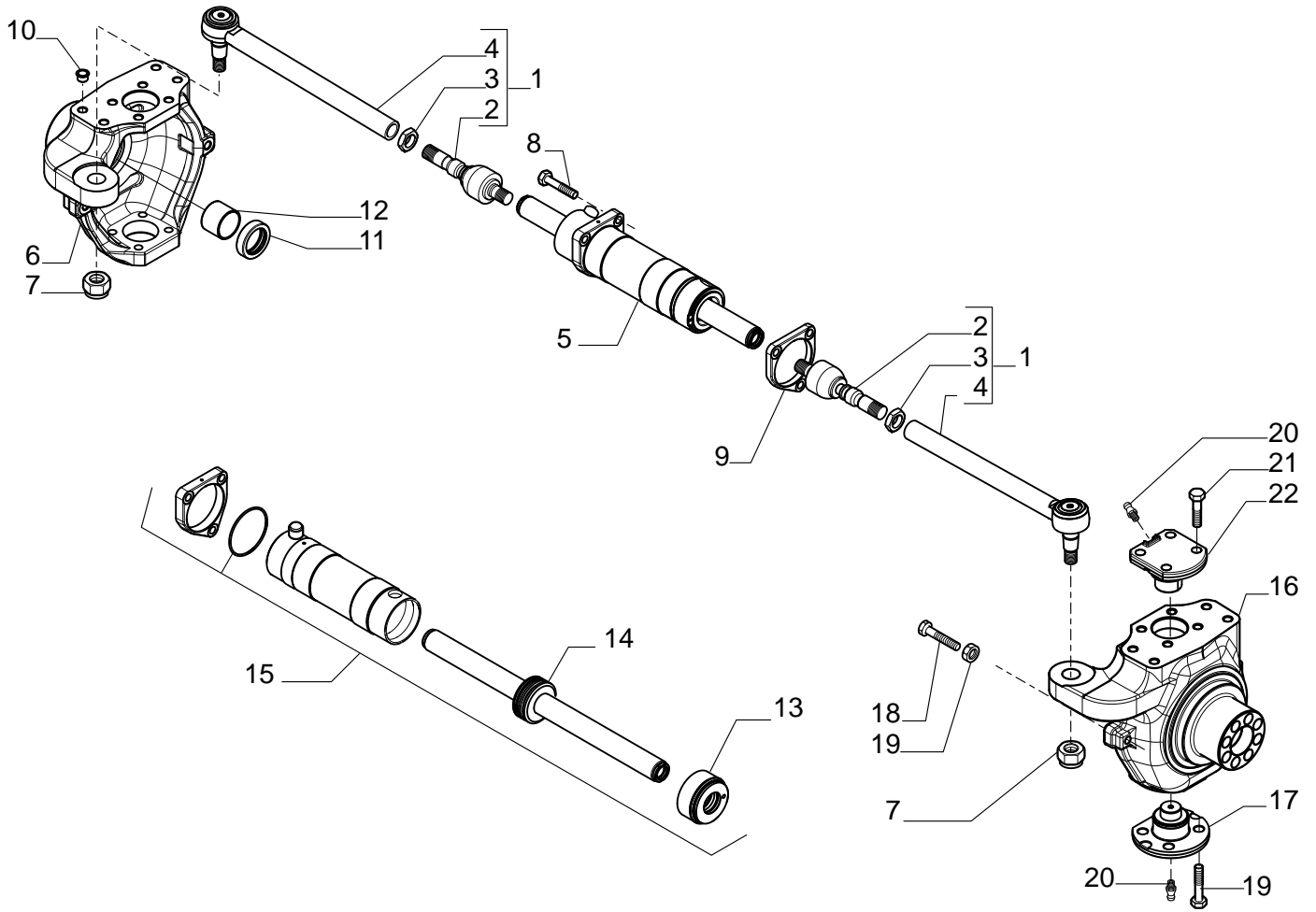
- 1.0.0 Corpo assale
Axle housing
- 2.0.0 Calotte e cilindro di sterzo
Swivel housings and steering cylinder
- 3.0.0 Coppia conica
Bevel gear set
- 4.0.0 Differenziale
Differential
- 5.0.0 Doppio giunto
Double U-joint
- 6.0.0 Mozzo ruota
Wheel hub
- 7.0.0 Riduzione epicicloidale
Final reduction
- 8.0.0 Sommario kit
Kit summary

Il presente catalogo è valido a partire dal N° di matricola 101.

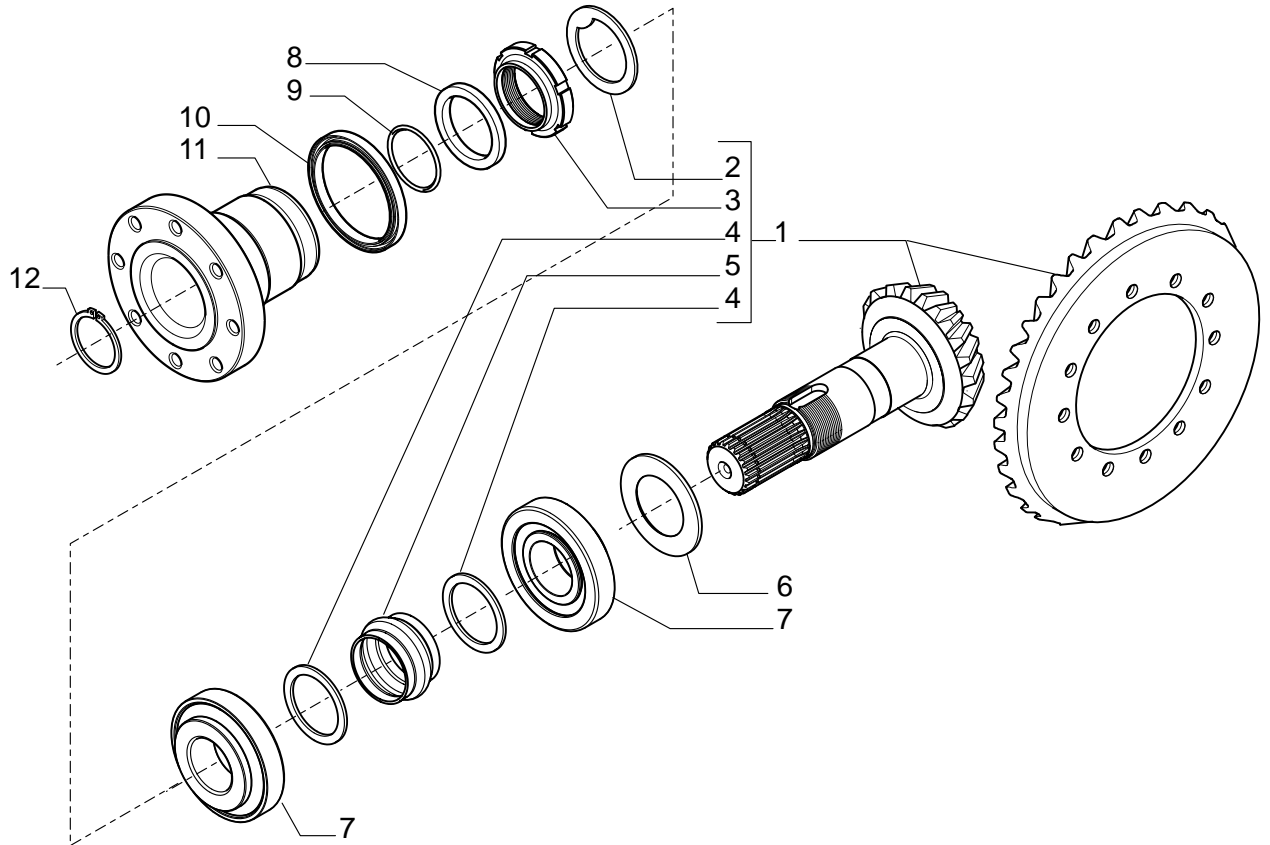
This catalogue is valid from serial number 101.



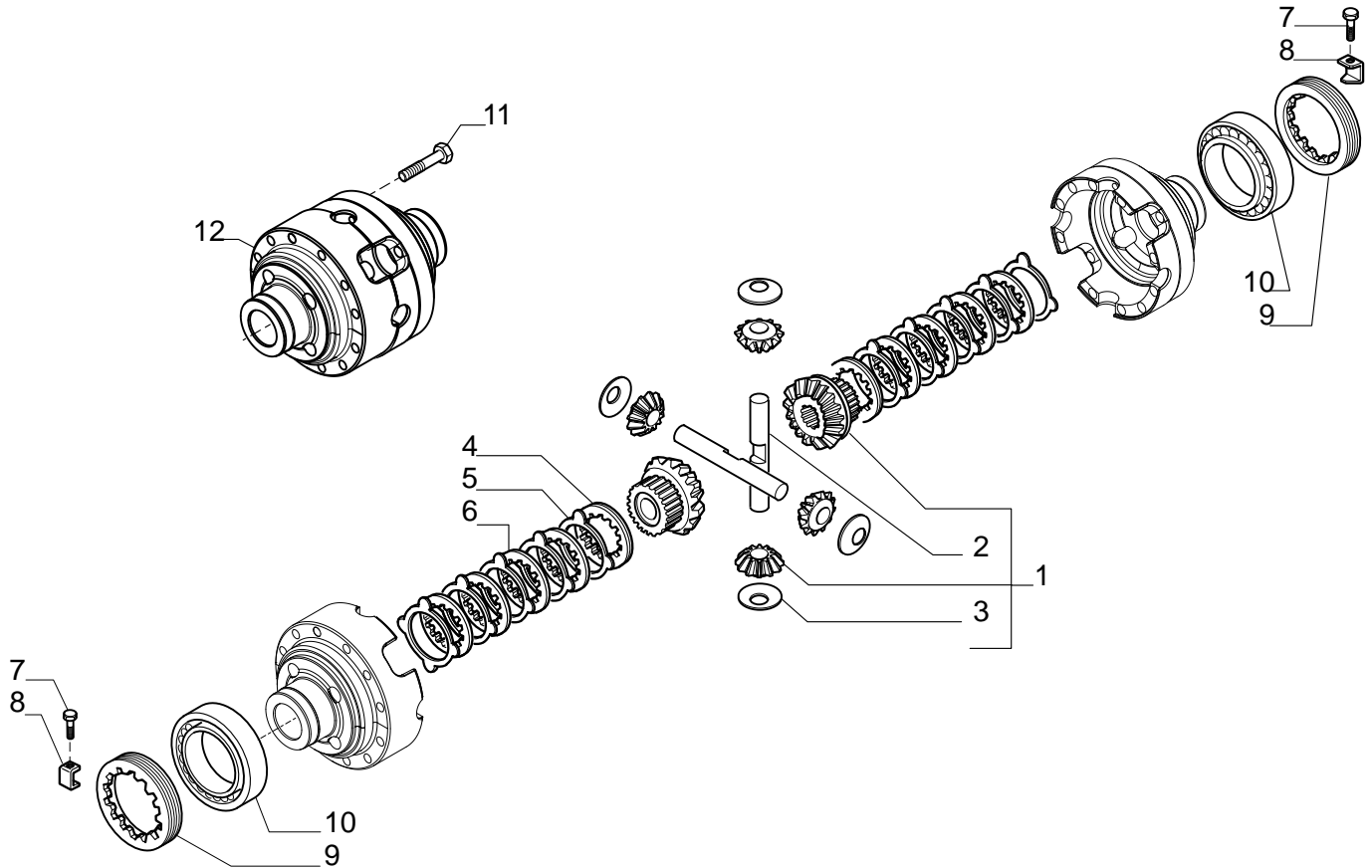
Pos.	Ref.	Q.ty	Descrizione	Description	Kit	Note
1	145435	1	Trave	Axle beam		
2	104988	1	Sfiato M10x1	Breather M10x1		
3	092270	2	Tappo M22x1.5	Plug M22x1.5		
4	132512	1	Boccola	Bush		
5	131762	1	Boccola	Bush		
6	150031	1	Ralla	Thrust washer		
7	134714	1	Supporto anteriore	Front support		
8	116529	4	Bussola	Bush		
9	024258	2	Ingrassatore M8x1	Greaser nipple M8x1		
10	120780	1	Vite M16	Bolt M16		
11	128632	2	Molla tazza	Belleville washer		
12	144558	2	Boccola	Bush		
13	118547	2	Bronzina	Bush		
14	139101	2	Anello di tenuta	Seal ring		
15	027693	2	Snodo sferico	Spherical bearing		
16	128631	2	Molla tazza	Belleville washer		
17	137944	1	Supporto differenziale	Differential support		
18	126022	4	Vite	Bolt	137944	
19	072235	4	Bussola	Bush	137944	
20	087660	2	Spina D15x35	Pin D15x35		
21	126334	5	Vite M12x75	Bolt M12x75		
22	125827	5	Vite M12x33	Bolt M12x33		
23	116530	1	Vite	Bolt		
24	124591	1	Ralla	Thrust washer		
25	123475	1	Boccola	Bush		
26	028498	1	Anello OR	O.ring		
27	124592	1	Boccola	Bush		
28	125875	1	Supporto posteriore	Rear support		
29	021494	2	Tappo M10x1	Plug M10x1		



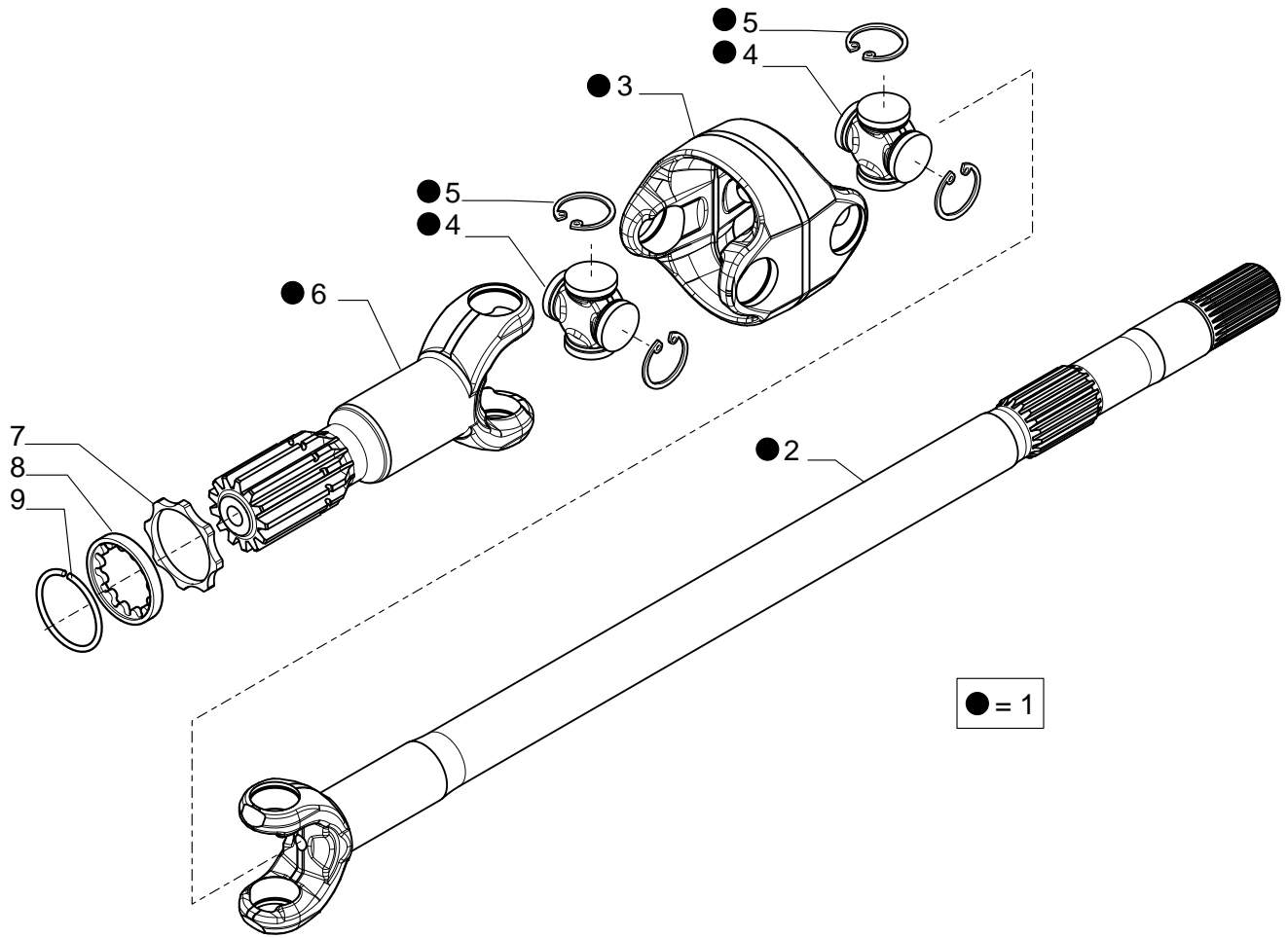
Pos.	Ref.	Q.ty	Descrizione	Description	Kit	Note
1	146134	2	Asta guida	Steering arm assy		
2	351504	2	Snodo sferico	Ball joint	146134	
3	070787	2	Dado M24x1.5	Nut M24x1.5	146134	
4	352360	2	Tirante	Tie rod	146134	
5	139261	1	Martinetto	Steering cylinder		
6	146962	1	Calotta SX	LH Swivel housing		
7	022446	2	Dado M24x1.5	Nut M24x1.5		
8	021097	3	Vite M12x55	Bolt M12x55		
9	137945	1	Flangia	Flange		
10	030755	8	Tappo	Plug		
11	140224	2	Anello di tenuta	Seal ring		
12	125161	2	Bronzina	Bush		
13	049138	1	Testata martinetto	Cylinder head	139261	
14	049074	1	Stelo	Rod	139261	
15	049085	1	Kit guarnizioni	Seal kit	139261	
16	146961	1	Calotta DX	RH Swivel housing		
17	130632	2	Perno snodo	King pin		
18	124748	4	Vite M16x75	Bolt M16x75		
19	022129	4	Dado M16	Nut M16		
20	024210	4	Ingrassatore M6x1	Greaser nipple M6x1		
21	126923	16	Vite M16x38	Bolt M16x38		
22	130631	2	Perno snodo	King pin		



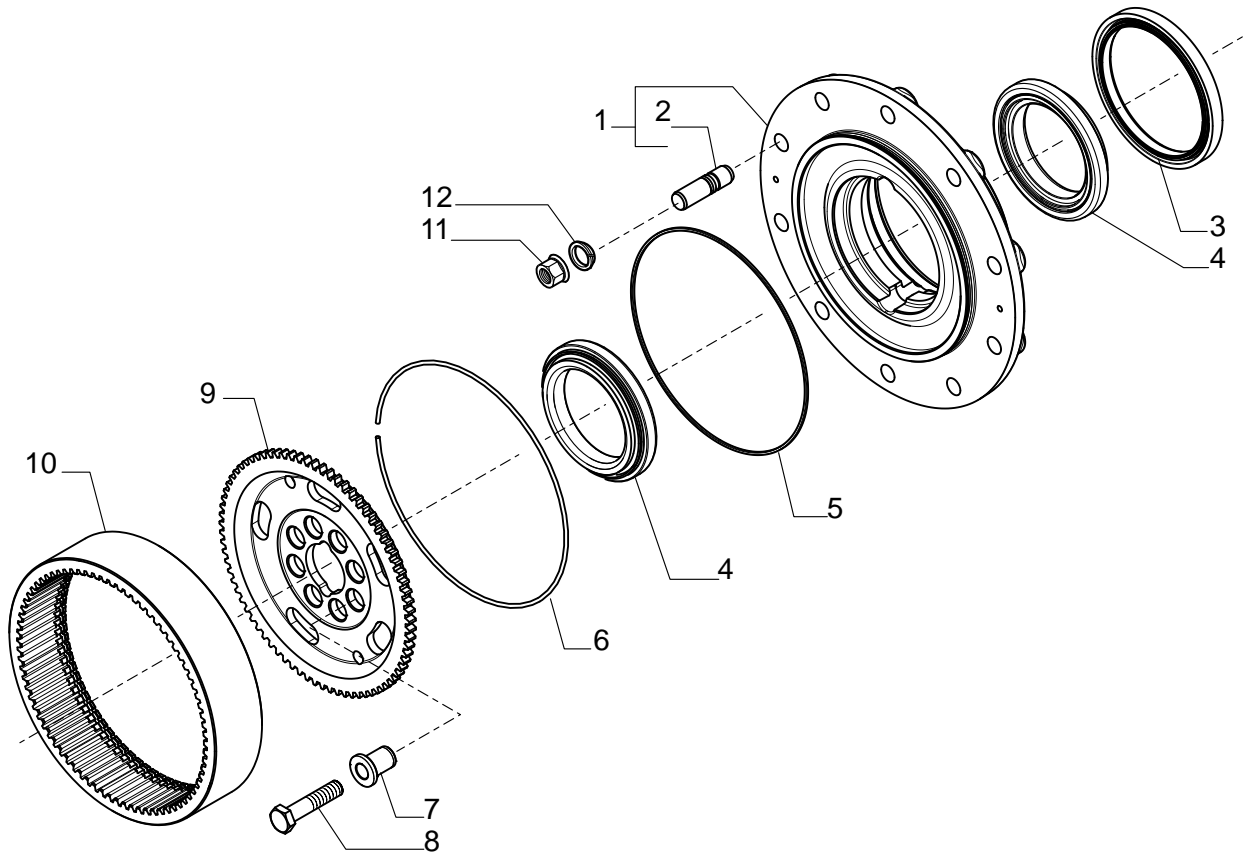
Pos.	Ref.	Q.ty	Descrizione	Description	Kit	Note
1	065598	1	Kit coppia conica 11/32	Bevel gear set 11/32		
2	113717	1	Rondella fermo ghiera	Lockwasher	065598	
3	115054	1	Ghiera M40x1.5	Ring nut M40x1.5	065598	
4	125829	2	Rondella	Washer	065598	
5	125806	1	Distanziale elastico	Collapsible spacer	065598	
6	132265	-	Spessore 2.50mm	Shim 2.50mm		
6	132266	-	Spessore 2.60mm	Shim 2.60mm		
6	132267	-	Spessore 2.70mm	Shim 2.70mm		
6	132268	-	Spessore 2.80mm	Shim 2.80mm		
6	132269	-	Spessore 2.90mm	Shim 2.90mm		
6	132270	-	Spessore 3.00mm	Shim 3.00mm		
6	132271	-	Spessore 3.10mm	Shim 3.10mm		
6	132272	-	Spessore 3.20mm	Shim 3.20mm		
6	132273	-	Spessore 3.30mm	Shim 3.30mm		
6	132274	-	Spessore 3.40mm	Shim 3.40mm		
7	027350	2	Cuscinetto	Bearing		
8	123402	1	Rondella	Washer		
9	028532	1	Anello OR	O.ring		
10	145050	1	Anello di tenuta	Seal ring		
11	139015	1	Flangia	Flange		
12	024789	1	Anello seeger D34	Snap ring D34		



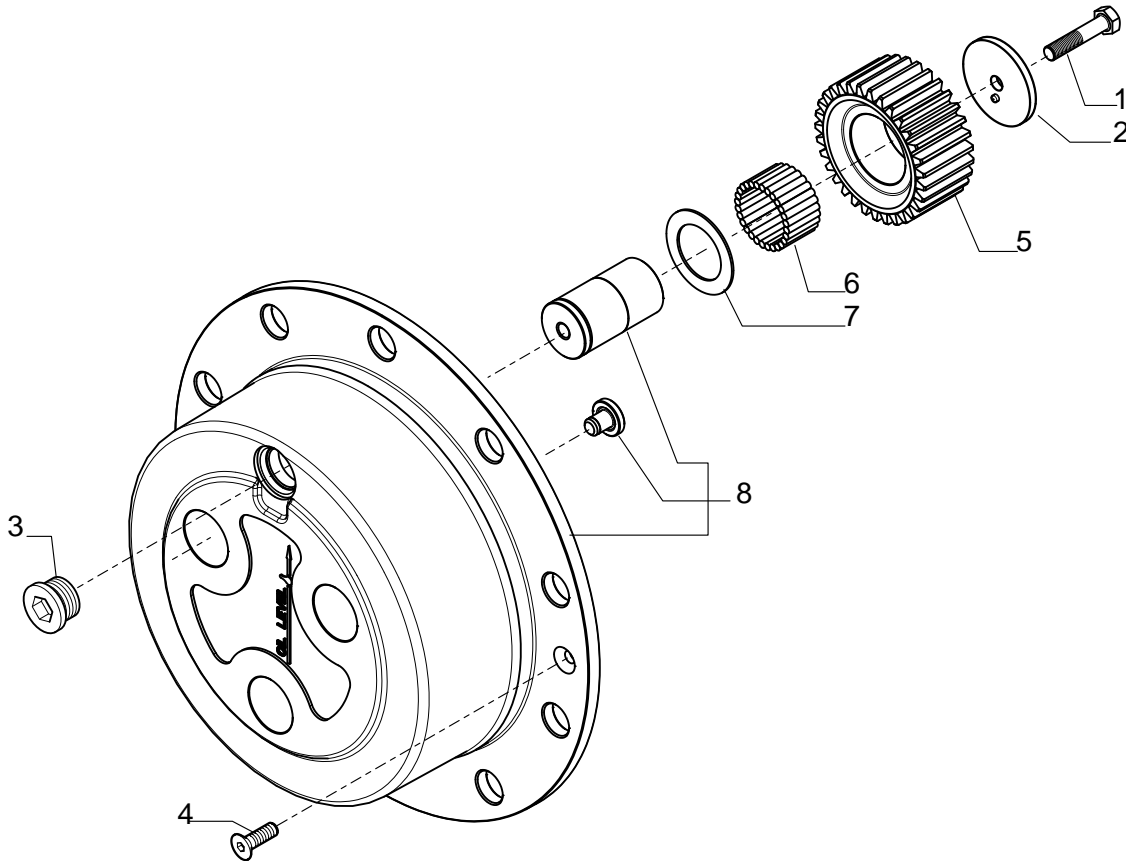
Pos.	Ref.	Q.ty	Descrizione	Description	Kit	Note
1	066185	1	Kit ingr. differenziale	Differential kit		
2	116369	2	Perno	Shaft	066185	
3	115730	4	Rondella spallamento	Thrust washer	066185	
4	110642	2	Disco differenziale	Differential disc		
5	110643	10	Controdisco differenziale	Differential counter-disc		
6	110644	8	Disco differenziale	Differential disc		
7	128440	2	Vite M6x10	Bolt M6x10		
8	107778	2	Fermo ghiera	Locking plate		
9	125792	2	Ghiera M104x2	Ring nut M104x2		
10	027256	2	Cuscinetto	Bearing		
11	125552	12	Vite M10x75	Bolt M10x75		
12	147106	1	Scatola differenziale	Differential housing		



Pos.	Ref.	Q.ty	Descrizione	Description	Kit	Note
1	641925	2	Doppio giunto	Double joint		
2	044162	2	Forcella (lato diff.)	Fork (diff. side)	641925	
3	044019	2	Corpo centrale	Central body	641925	
4	046221	4	Crociera	Spider	641925	
5	046222	16	Anello arresto	Lockring	641925	
6	044146	2	Forcella (lato ruota)	Fork (wheel side)	641925	
7	145553	2	Ralla	Thrust washer		
8	146945	2	Rondella	Washer		
9	147349	2	Anello arresto	Lock ring		



Pos.	Ref.	Q.ty	Descrizione	Description	Kit	Note
1	068004	2	Kit mozzo ruota	Wheel hub kit		
2	116957	20	Prigioniero	Stud	068004	
3	047702	2	Anello di tenuta	Seal ring		
4	118370	4	Cuscinetto	Bearing		
5	028579	2	Anello OR	O.ring		
6	125233	2	Anello	Ring		
7	125190	16	Bussola di centraggio	Centering bush		
8	119906	16	Vite M14x65	Bolt M14x65		
9	139633	2	Mozzo fermo corona	Wheel carrier		
10	125186	2	Corona Z=77	Crown gear Z=77		
11	119503	20	Dado M12x1,5	Nut M12x1,5		
12	119504	20	Rondella	Washer		



Pos.	Ref.	Q.ty	Descrizione	Description	Kit	Note
1	125229	6	Vite M10x50	Bolt M10x50		
2	644650	6	Ralla	Thrust washer		
3	125280	2	Tappo M30x2	Plug M30x2		
4	020490	4	Vite M8x20	Bolt M8x20		
5	644723	6	Ingranaggio Z=31	Gear Z=31		
6	028297	16.8	Rullini (a decine)	Bearing needles (by tens)		
7	128731	6	Ralla	Thrust washer		
8	066055	2	Kit treno portasatelliti	Planetary carrier assy		

Kit	Ref.	Descrizione	Description	Q.ty	Note
137944	-	Supporto differenziale	Differential support	-	
-	126022	Vite	Bolt	4	
-	072235	Bussola	Bush	4	
146134	-	Asta guida	Steering arm assy	-	
-	351504	Snodo sferico	Ball joint	1	
-	070787	Dado M24x1.5	Nut M24x1.5	1	
-	352360	Tirante	Tie rod	1	
139261	-	Martinetto	Steering cylinder	-	
-	049074	Stelo	Rod	1	
-	049138	Testata martinetto	Cylinder head	1	
-	049085	Kit guarnizioni	Seal kit	1	
065598	-	Kit coppia conica 11/32	Bevel gear set 11/32	-	
-	-	Coppia conica 11/32	Bevel gear 11/32	1	
-	113717	Rondella fermo ghiera	Lockwasher	1	
-	115054	Ghiera M40x1.5	Ring nut M40x1.5	1	
-	125829	Rondella	Washer	2	
-	125806	Distanziale elastico	Collapsible spacer	1	
066185	-	Kit ingr. differenziale	Differential kit	-	
-	116369	Perno	Shaft	2	
-	115730	Rondella spallamento	Thrust washer	4	
-	-	Ingranaggio Z=12	Gear Z=12	4	
-	-	Ingranaggio Z=18	Gear Z=18	2	
641925	-	Doppio giunto	Double joint	-	
-	044162	Forcella (lato diff.)	Fork (diff. side)	1	
-	044019	Corpo centrale	Central body	1	
-	046221	Crociera	Spider	2	
-	046222	Anello arresto	Lockring	8	
-	044146	Forcella (lato ruota)	Fork (wheel side)	1	
068004	-	Kit mozzo ruota	Wheel hub kit	-	
-	-	Mozzo ruota	Wheel hub	1	
-	116957	Prigioniero	Stud	10	
066055	-	Kit treno portasatelliti	Planetary carrier assy	-	
-	-	Treno portasatelliti	Planetary carrier	1	
-	-	Perno	Shaft	3	
-	-	Pattino arresto	Lock pin	1	