



CARRARO DRIVETECH

Catalogo Parti Di Ricambio

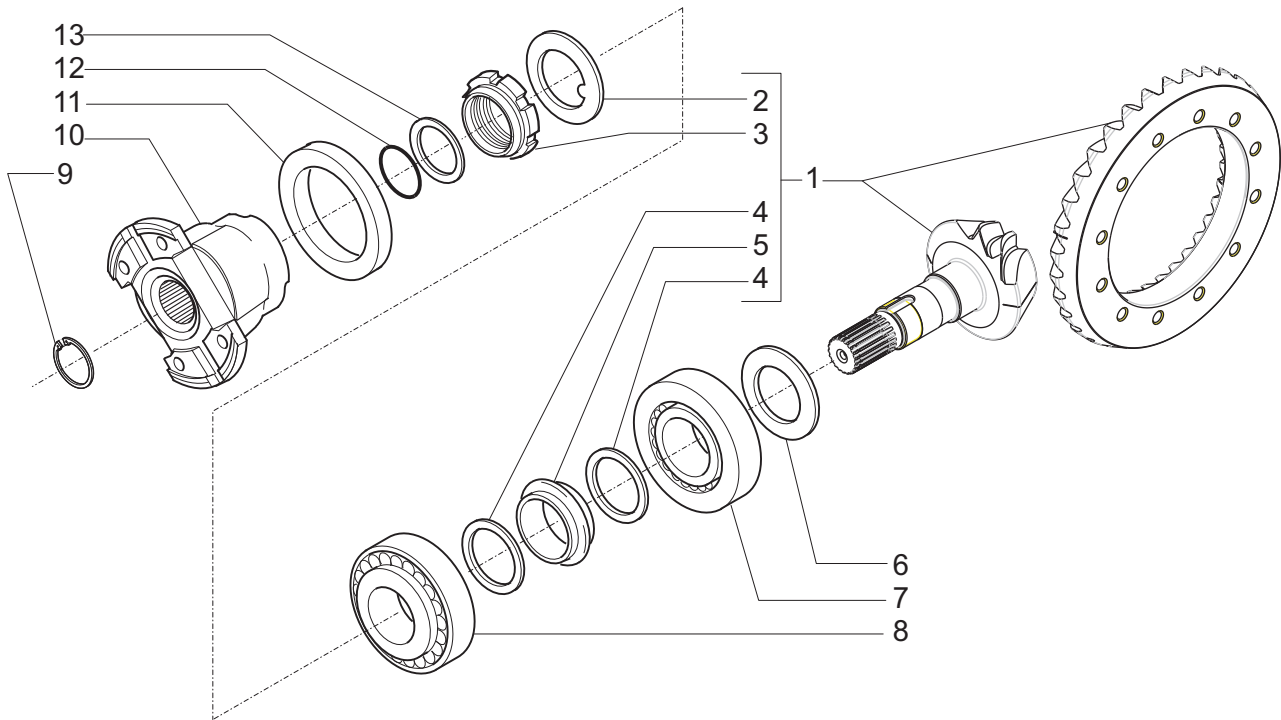
Spare Parts List

ASSALE 28.44 FR

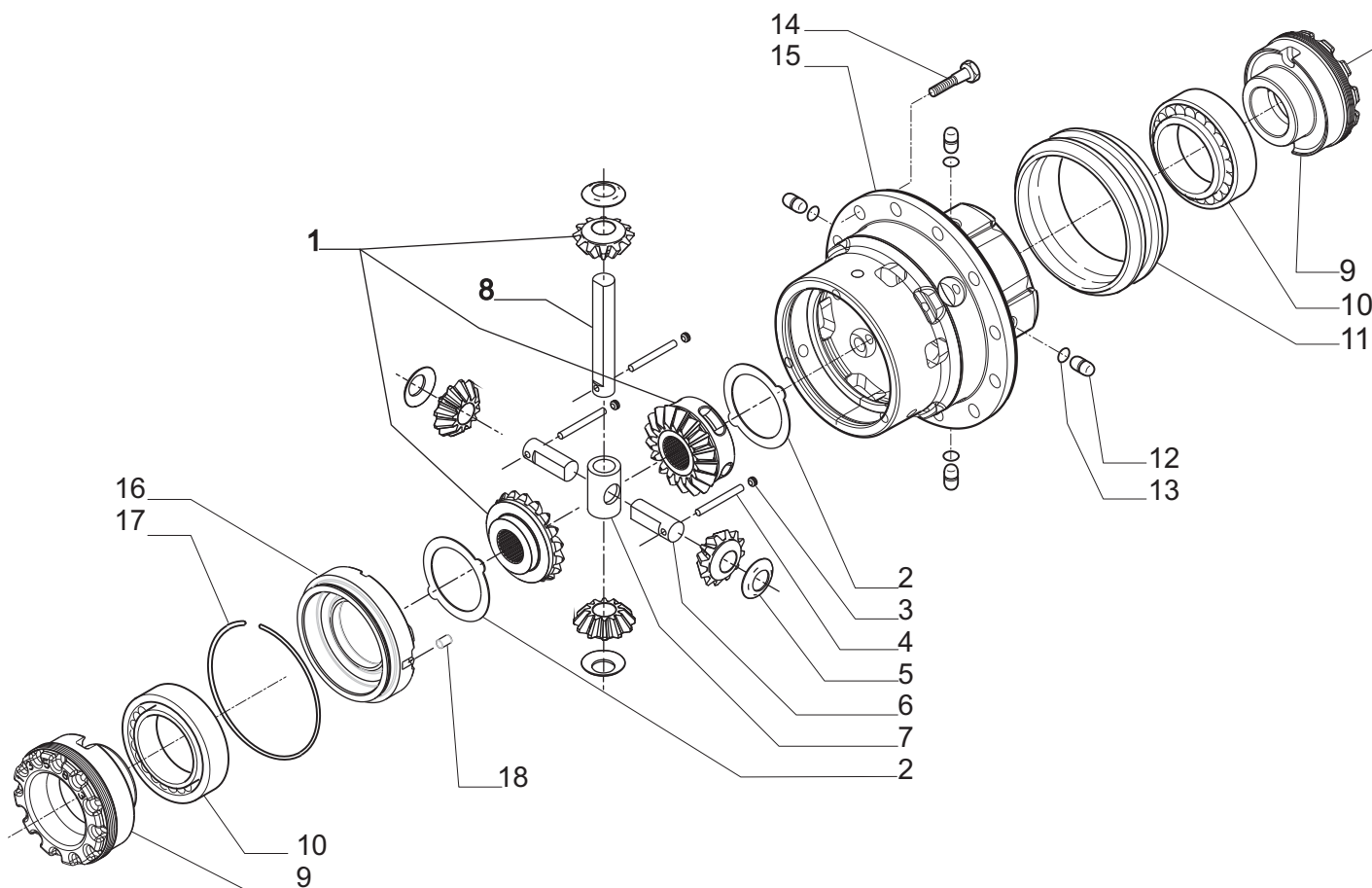
28.44 AXLE

REF. 371289-368576

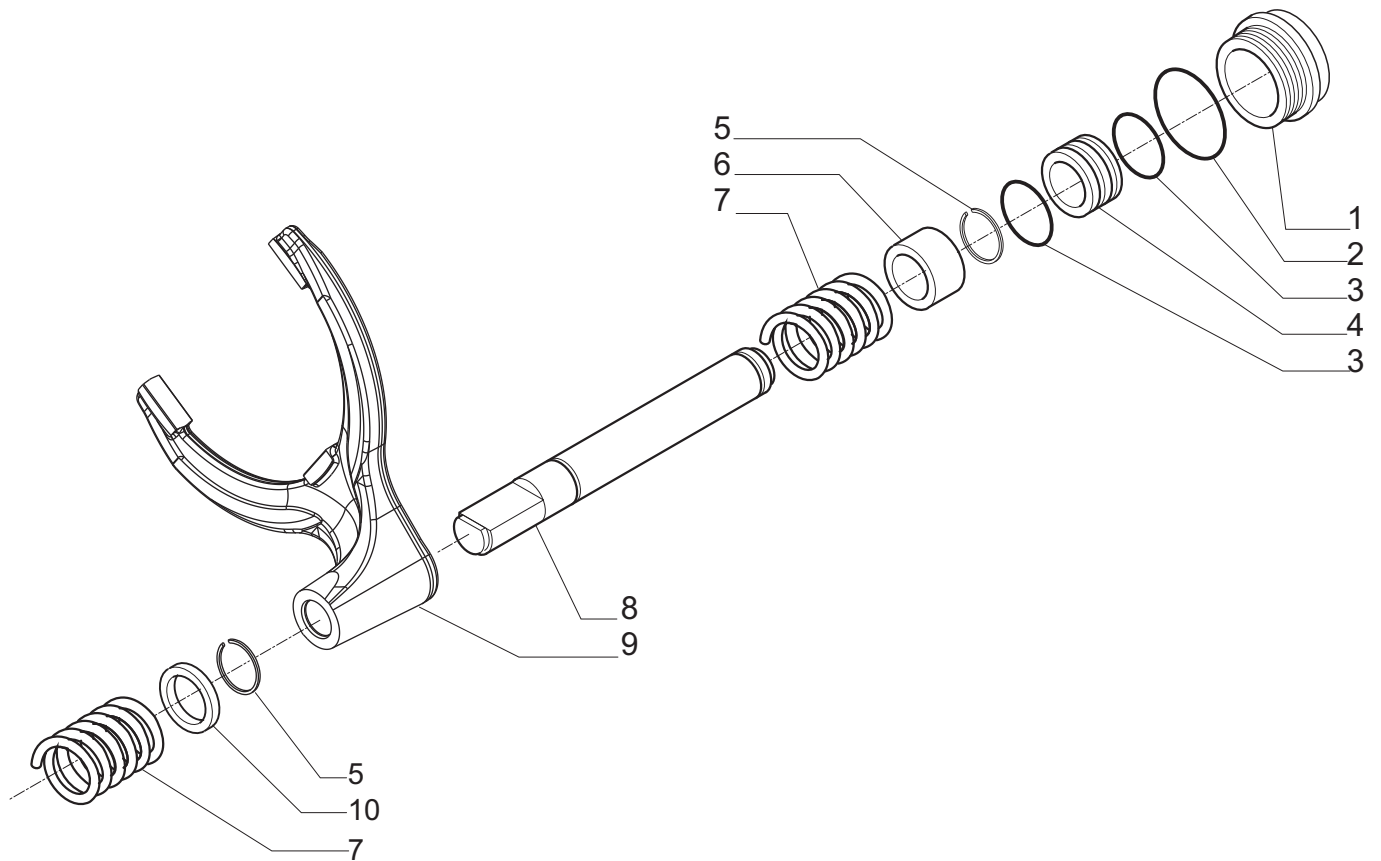
- 1.0.0 Corpo assale
Axle housing
- 2.0.0 Coppia conica
Bevel gear set
- 3.0.0 Differenziale
Differential
- 4.0.0 *Bloccaggio differenziale*
Differential locking
- 5.0.0 Freni
Brakes
- 6.0.0 Mozzo ruota e riduzione epicicloidale
Wheel hub and final reduction



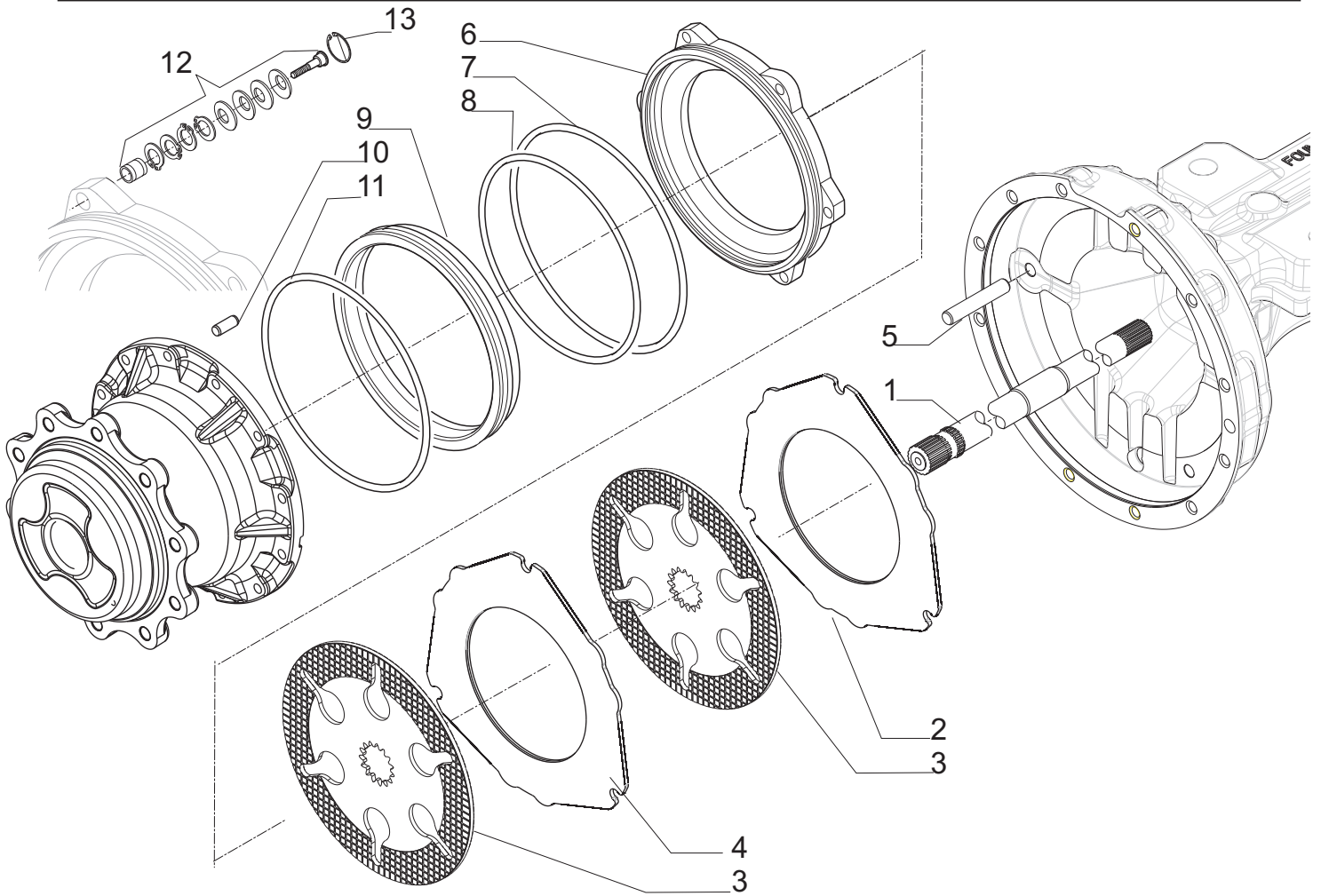
Pos.	Ref.	Q.ty	Descrizione	Description	Kit	Note
1	068346	1	Coppia conica 12/33	Bevel gear/pinion set 12/33		
2	113717	1	Rondella fermo ghiera	Lockwasher	068346	
3	115054	1	Ghiera M40x1.5	Ring nut M40x1.5	068346	
4	125829	2	Rondella 50x40.5x2	Washer 50x40.5x2	068346	
5	126369	1	Distanziale elastico	Collapsible spacer	068346	
6	134186	-	Spessore 2.50 mm	Shim 2.50 mm		
6	134187	-	Spessore 2.60 mm	Shim 2.60 mm		
6	134188	-	Spessore 2.70 mm	Shim 2.70 mm		
6	134189	-	Spessore 2.80 mm	Shim 2.80 mm		
6	134190	-	Spessore 2.90 mm	Shim 2.90 mm		
6	134191	-	Spessore 3.00 mm	Shim 3.00 mm		
6	134192	-	Spessore 3.10 mm	Shim 3.10 mm		
6	134193	-	Spessore 3.20 mm	Shim 3.20 mm		
6	134194	-	Spessore 3.30 mm	Shim 3.30 mm		
6	134195	-	Spessore 3.40 mm	Shim 3.40 mm		
7	027395	1	Cuscinetto	Bearing		
8	027350	1	Cuscinetto	Bearing		
9	024789	1	Anello seeger D.34	Snap ring D.34		
10	144332	1	Flangia	Flange		
11	145050	1	Anello di tenuta 62x92x14	Oil seal 62x92x14		
12	028532	1	Anello OR	O.ring		
13	123402	1	Rondella	Washer		



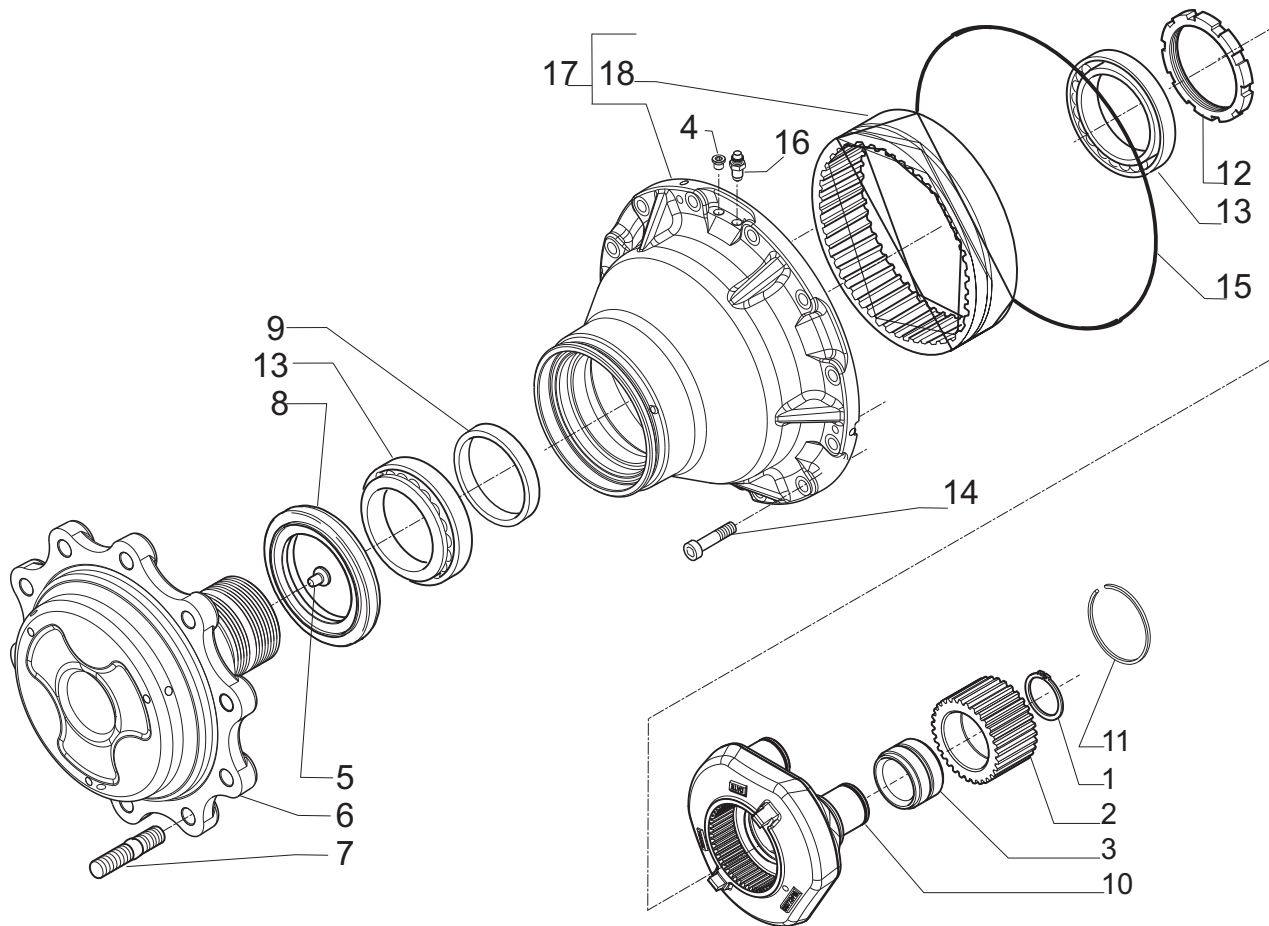
Pos.	Ref.	Descrizione	Description	Kit	Note
1	068598	1	Kit ingr. differenziale	Differential kit	
2	148920	2	Controdisco diff.	Diff. drive plate	068598
3	021558	3	Tappo M10x1	Plug M10x1	068598
4	024396	3	Spina D8x45	Pin D8x45	068598
5	117171	4	Ralla rasamento	Thrust washer	068598
6	149615	2	Perno satellite diff.	Differential pin	068598
7	359742	1	Crocera differenziale	Spider	068598
8	127907	1	Perno satellite diff.	Differential pin	068598
9	380403	2	Ghiera M104x1.5	Ring nut M104x1.5	
10	027367	2	Cuscinetto	Bearing	
11	148562	1	Manicotto scorrevole	Sleeve	
12	138651	4	Piolo	Pin	
13	028219	4	Anello OR	O.ring	
14	372911	12	Vite M12x25	Bolt M12x25	
15	359689	1	Scatola differenziale	Differential housing	
16	359690	1	Coperchio scatola diff.	Diff. Housing cover	
17	024981	1	Anello arresto	Locking ring	
18	028389	1	Spina	Pin	



Pos.	Ref.	Q.ty	Descrizione	Description	Kit	Note
1	148564	1	Cilindro bloccaggio diff.	Diff. Locking cylinder		
2	028512	1	Anello OR	O.ring		
3	028121	2	Anello OR	O.ring		
4	139139	1	Pistone bloc. diff.	Piston		
5	024736	2	Anello arresto	Locking ring		
6	146769	1	Bussola	Bush		
7	125756	2	Molla	Spring		
8	148783	1	Pistone comando forcella	Control piston		
9	148563	1	Forcella innesto bloc. diff.	Fork		
11	146770	1	Distanziale	Spacer		



Pos.	Ref.	Q.ty	Descrizione	Description	Kit	Note
1	148484	1	Semiassie L 701,9	Half-shaft length 701.9		
1	148485	1	Semiassie L807	Half-shaft length 807		
2	148487	2	Controdisco freno spess. 5	Brake sep. plate 5 thk.		
3	148795	4	Disco freno	Brake plate		
4	148488	2	Controdisco freno spess. 8	Brake sep. plate 8 thk		
5	130130	6	Spina	Pin		
6	380400	2	Pistone	Brake piston		
7	143837	2	OR	O ring		
8	142207	2	OR	O ring		
9	380401	2	Pistone freno	Brake piston		
10	117339	2	Spina	Pin		
11	028649	2	OR	O ring		
12	149241	6	Kit self adjust 0,6 mm	Self adjust kit 0.6 mm		
13	024958	6	Anello Seeger	Lock ring		



Pos.	Ref.	Q.ty	Descrizione	Description	Kit	Note
1	024805	6	Anello seeger	Snap ring		
2	642923	6	Ingranaggio	Gear		
3	642513	6	Cuscinetto	Bearing		
4	021570	2	Tappo	Plug		
5	115682	2	Pattino	Pad		
6	148482	2	Flangia ruota	Wheel flange		
7	116957	20	Prigioniero	Stud		
8	047702	2	Anello tenuta	Seal ring		
9	148942	2	Distanziale	Spacer		
10	642998	2	Treno p. satelliti	Planetary carrier		
11	642260	2	Anello d'arresto	Snap ring		
12	148626	2	Ghiera M108X2	Ring nut M108X2		
13	118370	4	Cuscinetto	Bearing		
14	021967	24	Vite M14x45	Bolt M14x45		
15	028565	2	Anello	Ring		
16	116792	2	Sfiato	Breather		
17	068353	2	Kit mozzo-corona	Hub - ring gear kit		
18	142833	2	Corona	Ring gear	068353	