



CARRARO

Catalogo Parti Di Ricambio

Spare Parts List

ASSALE 26.25

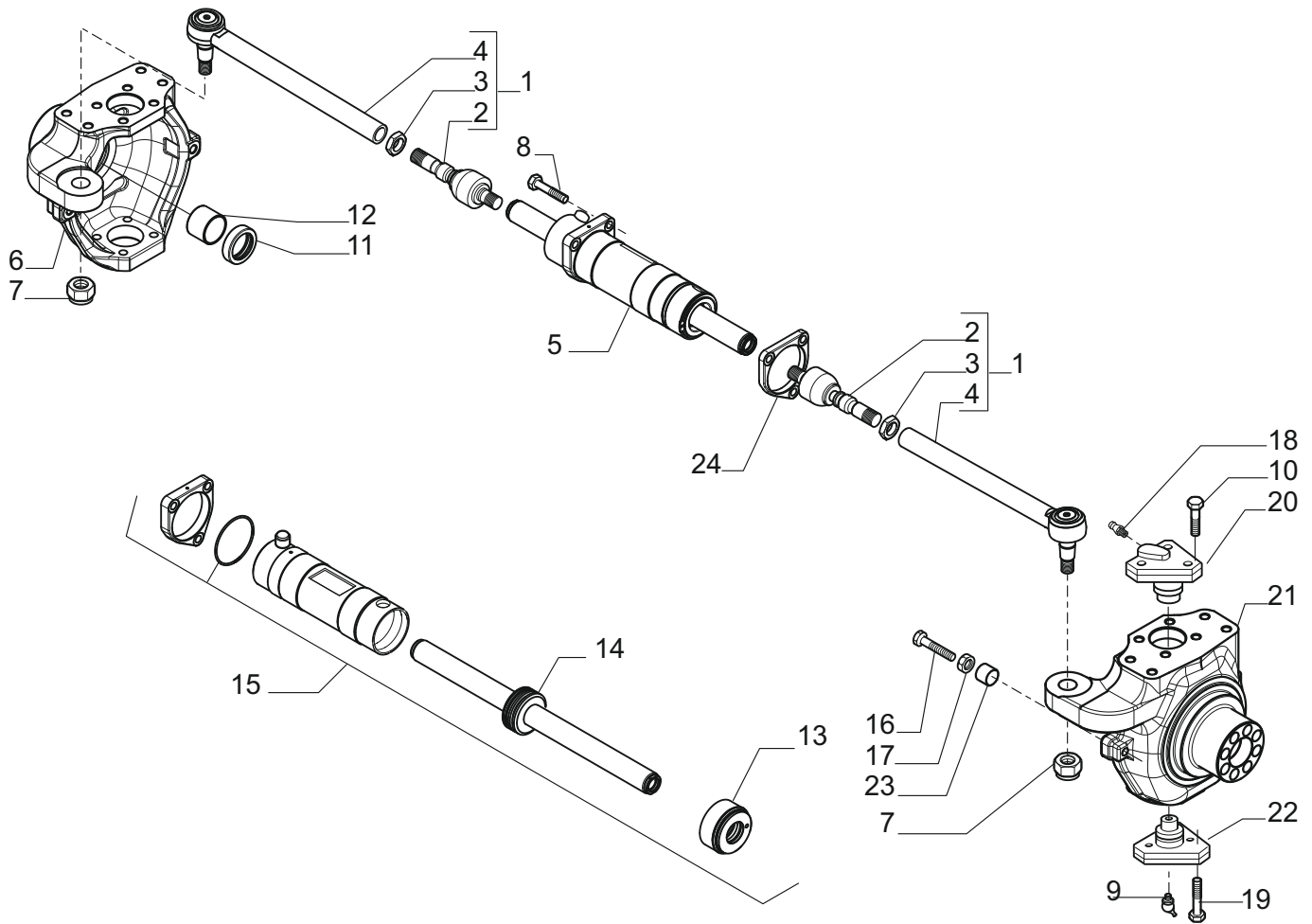
26.25 AXLE

REF. 382067

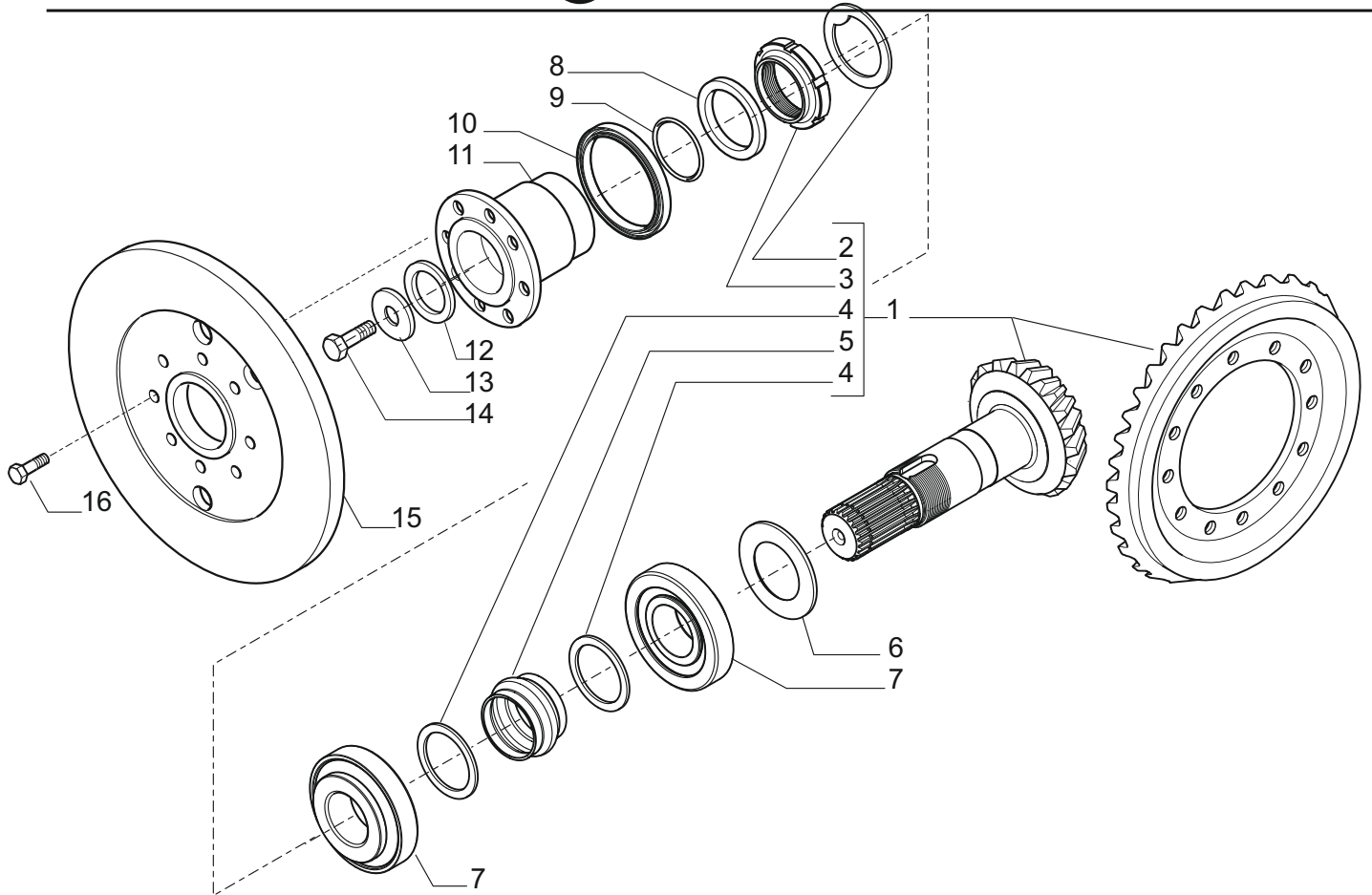
- 1.0.0 Corpo assale
Axle housing
- 2.0.0 Calotte e cilindro di sterzo
Swivel housings and steering cylinder
- 3.0.0 Coppia conica
Bevel gear set
- 4.0.0 Differenziale
Differential
- 5.0.0 Doppio giunto
Double U-joint
- 6.0.0 Mozzo ruota
Wheel hub
- 7.0.0 Riduzione epicicloidale
Final reduction
- 8.0.0 Pinza freno
Brake caliper

Il presente catalogo è valido a partire dal N° di matricola 101.

This catalogue is valid from serial number 101.



Pos.	Ref.	Q.ty	Descrizione	Description	Kit	Note
1	135578	2	Asta guida	Steering arm assy		
2	049013	2	Snodo sferico	Ball joint	135578	
3	070787	2	Dado M24x1.5	Nut M24x1.5	135578	
4	049029	2	Tirante	Tie rod	135578	
5	384335	1	Martinetto	Steering cylinder		
6	145273	1	Calotta SX	LH Swivel housing		
7	022431	2	Dado M20x1.5	Nut M20x1.5		
8	021097	3	Vite M12x55	Bolt M12x55		
9	024211	2	Ingrassatore M6	Greaser nipple M6		
10	389109	6	Vite M14	Bolt M14		
11	641735	2	Anello di tenuta	Seal ring		
12	125390	2	Bronzina	Bush		
13	049246	1	Testata martinetto	Cylinder head	384335	
14	045179	1	Stelo	Rod	384335	
15	048752	1	Kit guarnizioni	Seal kit	384335	
16	124748	4	Vite M16	Bolt M16		
17	022129	4	Dado M16	Nut M16		
18	024210	2	Ingrassatore M6	Greaser nipple M6		
19	126922	6	Vite M14	Bolt M14		
20	128880	2	Perno snodo	King pin		
21	145272	1	Calotta DX	RH Swivel housing		
22	128881	2	Perno snodo	King pin		
23	128278	4	Boccola	Bush		
24	142926	1	Flangia	Flange		



Pos.	Ref.	Q.ty	Descrizione	Description	Kit	Note
1	066960	1	Kit coppia conica 10/35	Bevel gear set 10/35		
2	113717	1	Rondella fermo ghiera	Lockwasher	066960	
3	115054	1	Ghiera M40x1.5	Ring nut M40x1.5	066960	
4	125829	2	Rondella	Washer	066960	
5	125806	1	Distanziale elastico	Collapsible spacer	066960	
6	132265	-	Spessore 2.50mm	Shim 2.50mm		
6	132266	-	Spessore 2.60mm	Shim 2.60mm		
6	132267	-	Spessore 2.70mm	Shim 2.70mm		
6	132268	-	Spessore 2.80mm	Shim 2.80mm		
6	132269	-	Spessore 2.90mm	Shim 2.90mm		
6	132270	-	Spessore 3.00mm	Shim 3.00mm		
6	132271	-	Spessore 3.10mm	Shim 3.10mm		
6	132272	-	Spessore 3.20mm	Shim 3.20mm		
6	132273	-	Spessore 3.30mm	Shim 3.30mm		
6	132274	-	Spessore 3.40mm	Shim 3.40mm		
7	027350	2	Cuscinetto	Bearing		
8	123402	1	Rondella	Washer		
9	028532	1	Anello OR	O.ring		
10	145050	1	Anello di tenuta	Seal ring		
11	149032	1	Flangia	Flange		
12	144276	1	Rondella	Washer		
13	123921	1	Rondella	Washer		
14	123918	1	Vite M12x1.25	Bolt M12x1.25		
15	149033	1	Disco freno	Brake disc		
16	021343	1	Vite	Screw		

