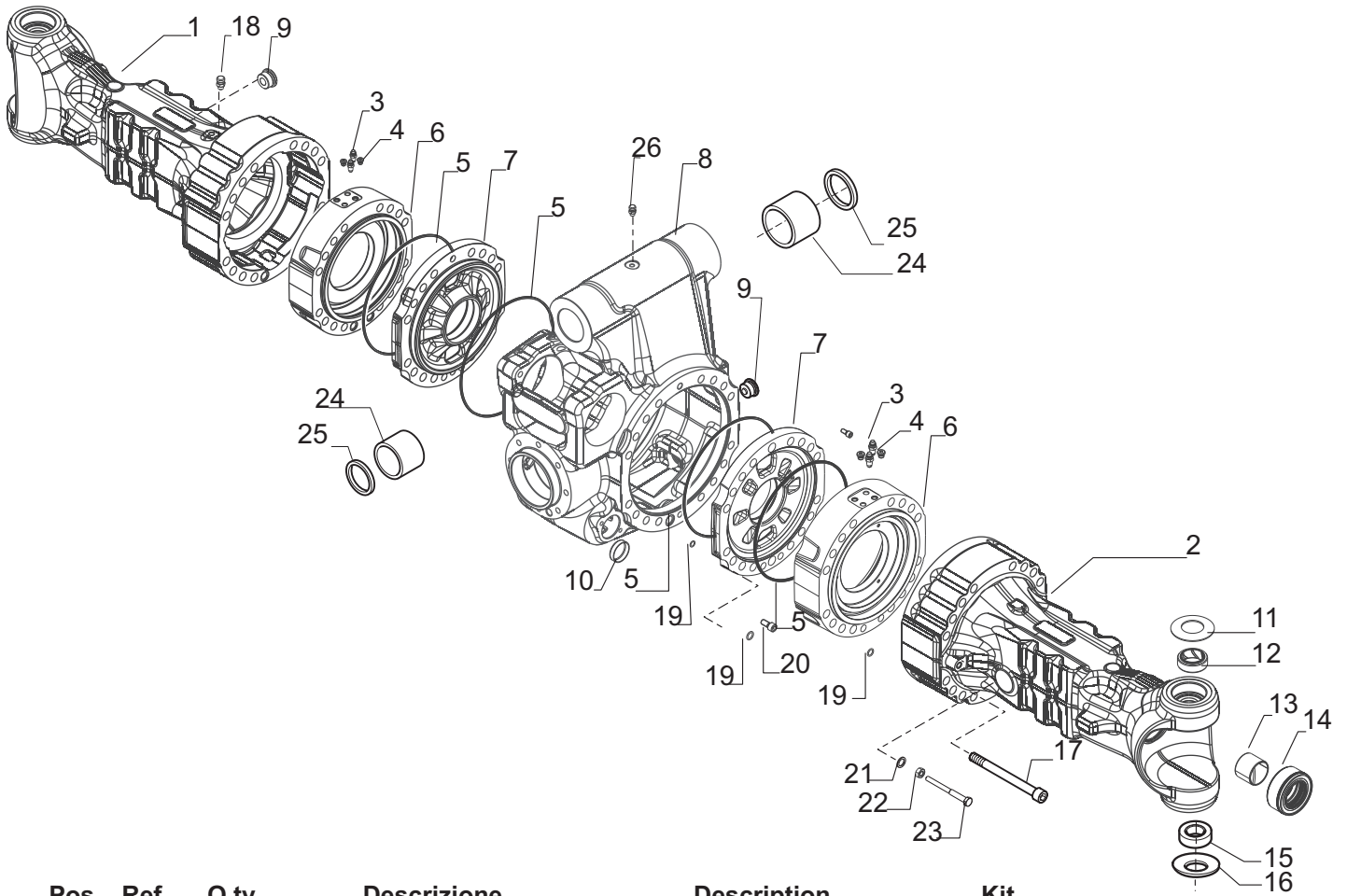




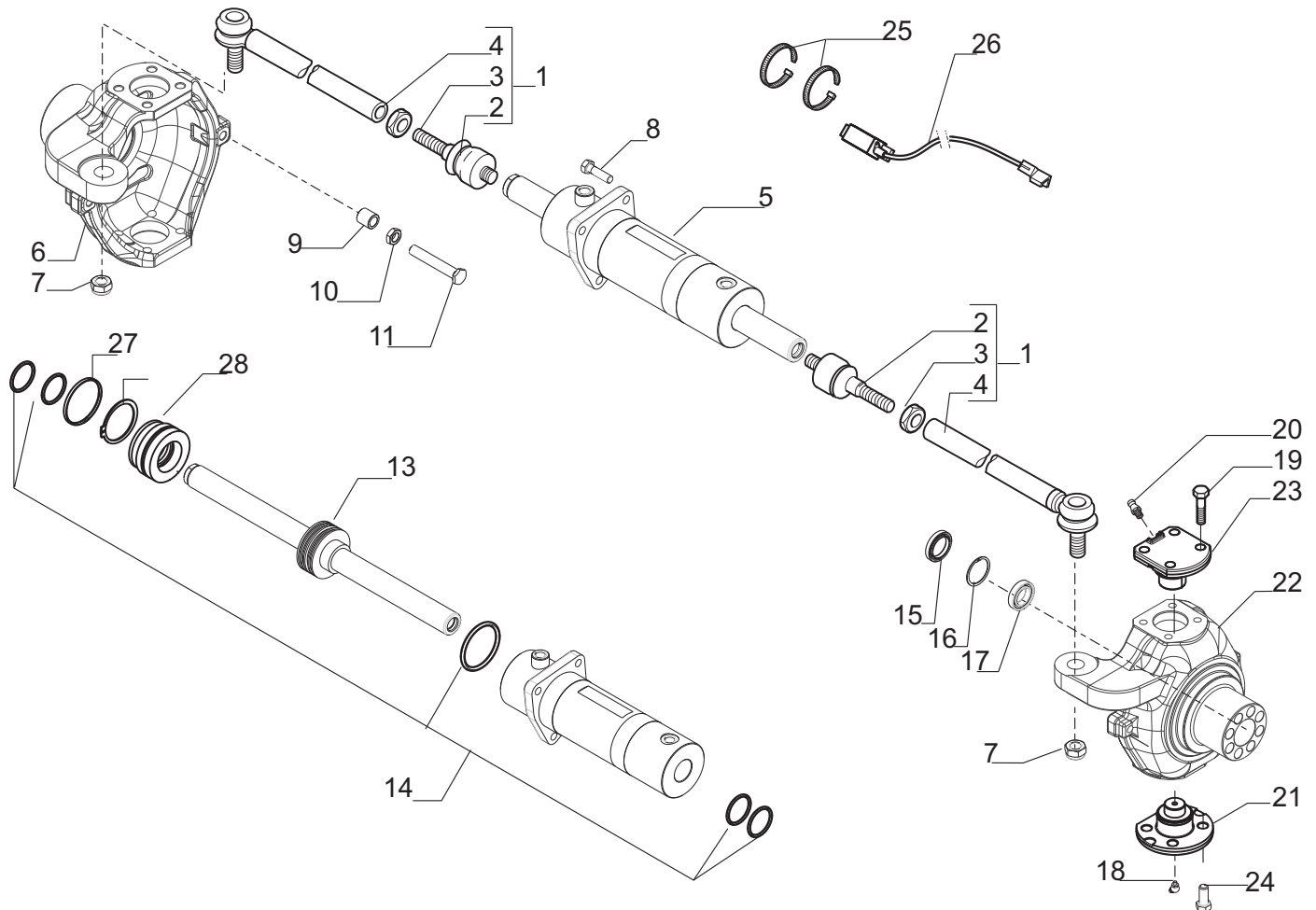
Catalogo Parti Di Ricambio
Spare Parts List

ASSALE 26.27M
26.27M AXLE
Ref. 386620

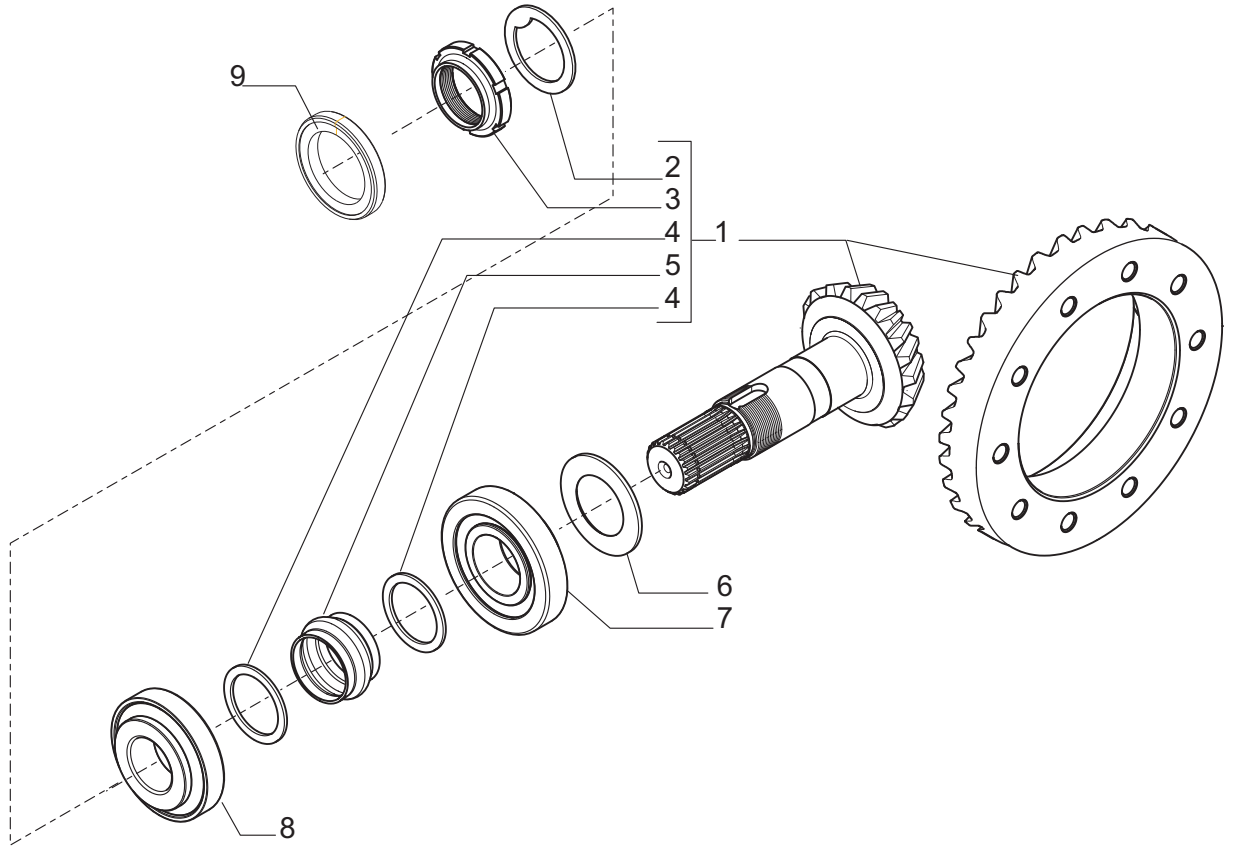
- 1.0.0 Corpo assale
Axle housing
- 2.0.0 Calotte e cilindro di sterzo
Swivel housings and steering cylinder
- 3.0.0 Coppia conica
Bevel gear set
- 4.0.0 Differenziale
Differential
- 5.0.0 Doppio giunto
Double U-joint
- 6.0.0 Freni
Brakes
- 7.0.0 Mozzo ruota
Wheel hub
- 8.0.0 Riduzione epicicloidale
Final reduction
- 9.0.0 Scatola trasmissione
Transmission housing
- 10.0.0 Alberi e ingranaggi
Shaft and gears



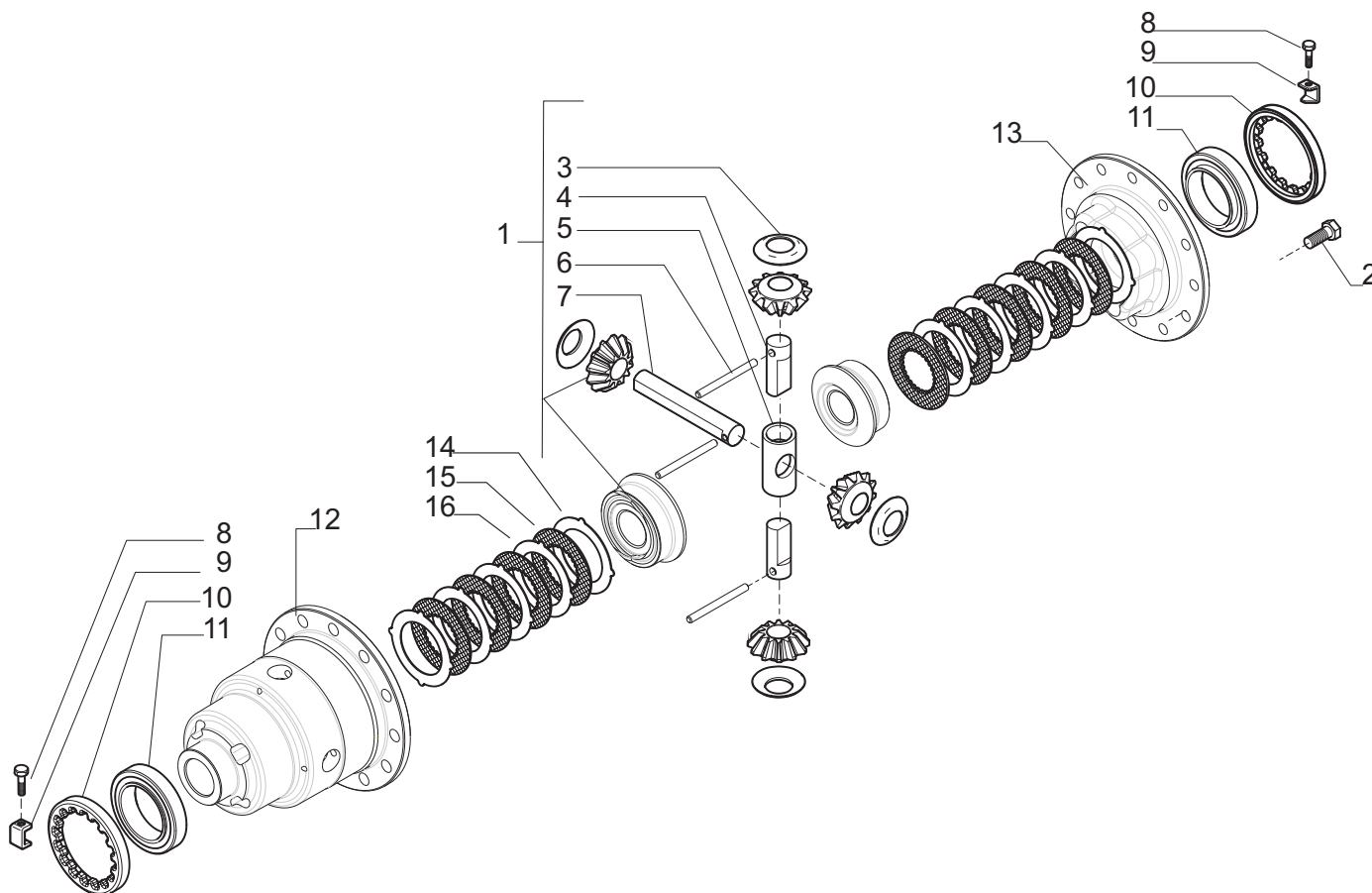
Pos.	Ref.	Q.ty	Descrizione	Description	Kit
1	386586	1	Tromba trave SX	LH Beam trumpet	
2	386587	1	Tromba trave DX	RH Beam trumpet	
3	116792	4	Sfiato	Breather	
4	021546	4	Tappo	Plug	
5	028562	4	Anello OR	O.ring	
6	380583	2	Cilindro freno	Brake cylinder	
7	380581	2	Flangia	Flange	
8	386336	1	Corpo centrale	Central body	
9	125280	2	Tappo M30x2	Oil plug M30x2	
10	130667	2	Tappo	Plug	
11	128632	2	Molla tazza	Belleville washer	
12	144558	2	Boccola	Bush	
13	116962	2	Bronzina	Bush	
14	644813	2	Anello di tenuta	Oil seal	
15	045160	2	Snodo sferico	Spherical bearing	
16	128631	2	Molla tazza	Belleville washer	
17	020822	32	Vite M16x220	Bolt M16x220	
18	104988	1	Sfiato M10x1	Breather M10x1	
19	028111	6	Anello OR	O.ring	
20	021420	4	Vite M12x25	Scew M12x25	
21	391333	4	Rosetta	Washer	
22	022122	4	Dado	Nut	
23	391610	4	Vite M12	Screw M12	
24	126610	2	Boccola	Bush	
25	120717	2	Anello di tenuta	Seal ring	
26	024258	1	lingrassatore	Greaser	



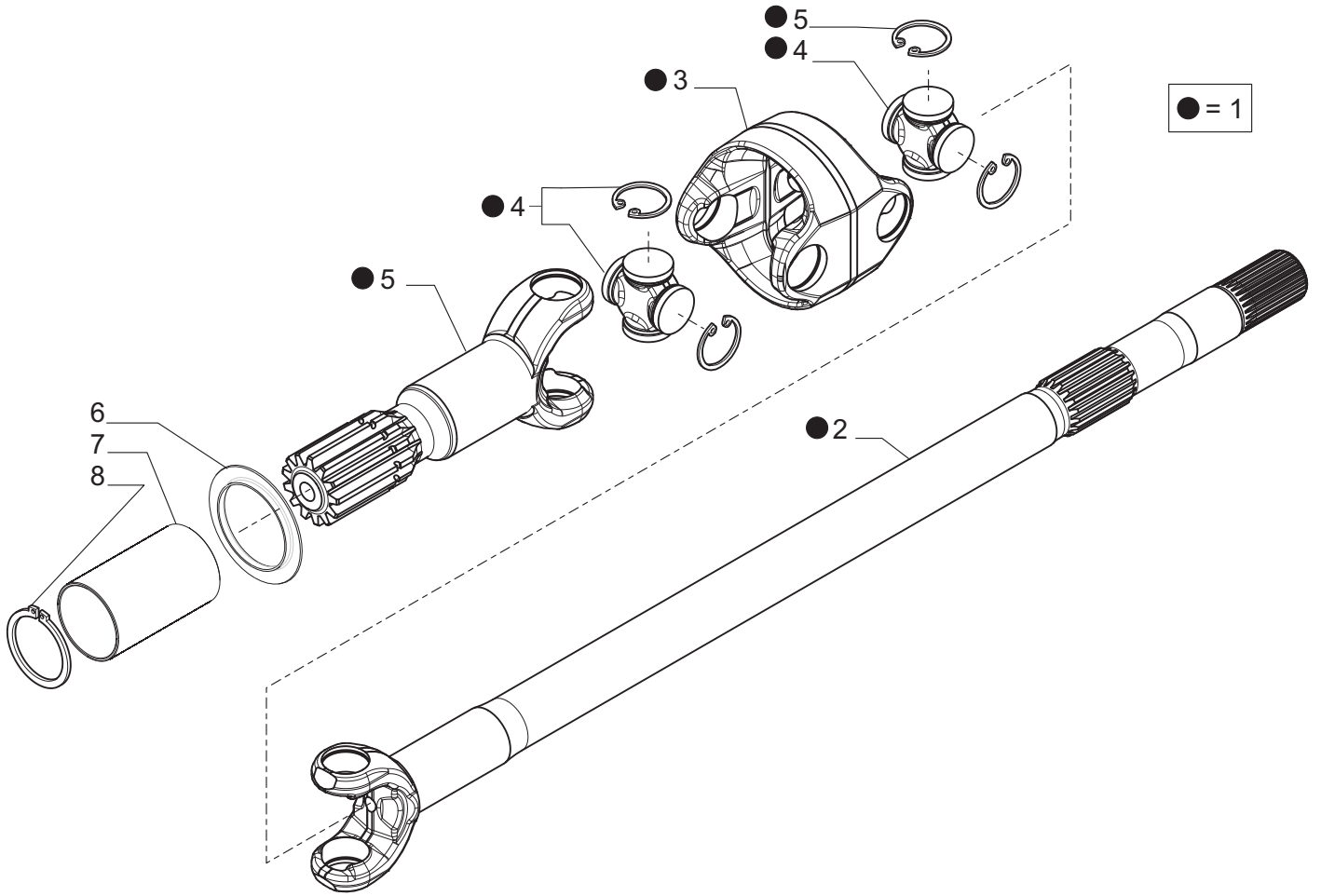
Pos.	Ref.	Q.ty	Descrizione	Description	Kit	Note
1	139384	2	Asta guida	Steering arm assy		
2	351504	2	Snodo sferico	Ball joint	139384	
3	070787	2	Dado M24	Nut M24	139384	
4	351775	2	Tirante	Tie rod	139384	
5	641448	1	Martinetto	Steering cylinder		
6	380575	1	Calotta SX	LH Swivel housing		
7	022446	2	Dado M24	Nut M24		
8	128534	3	Vite M12x45	Bolt M12x45		
9	128278	4	Bussola	Bush		
10	022129	4	Dado M16	Nut M16		
11	124748	4	Vite M16x75	Bolt M16x75		
12	049138	1	Testata martinetto	Cylinder head	641448	
13	048844	1	Stelo	Rod	641448	
14	048845	1	Kit guarnizioni	Seal kit	641448	
15	146668	2	Tenuta	Seal		
16	024916	2	Seeger	Snap ring		
17	146670	2	Cuscinetto	Bearing		
18	024211	2	Ingrassatore M6	Greaser nipple M6		
19	141894	8	Vite M16x38	Bolt M16x38		
20	024210	2	Ingrassatore M6x1	Greaser nipple M6x1		
21	130632	2	Perno snodo	King pin		
22	380573	1	Calotta DX	RH Swivel housing		
23	130631	2	Perno snodo	King pin		
24	126923	8	Vite M16x38	Bolt M16x38		
25	028352	2	Fascetta	Clamp		
26	374296	1	Sensore	Sensor		
27	049314	1	Banda magnetica	Magnetic ring	641448	
28	049333	1	Anello seeger	Snap ring	641448	



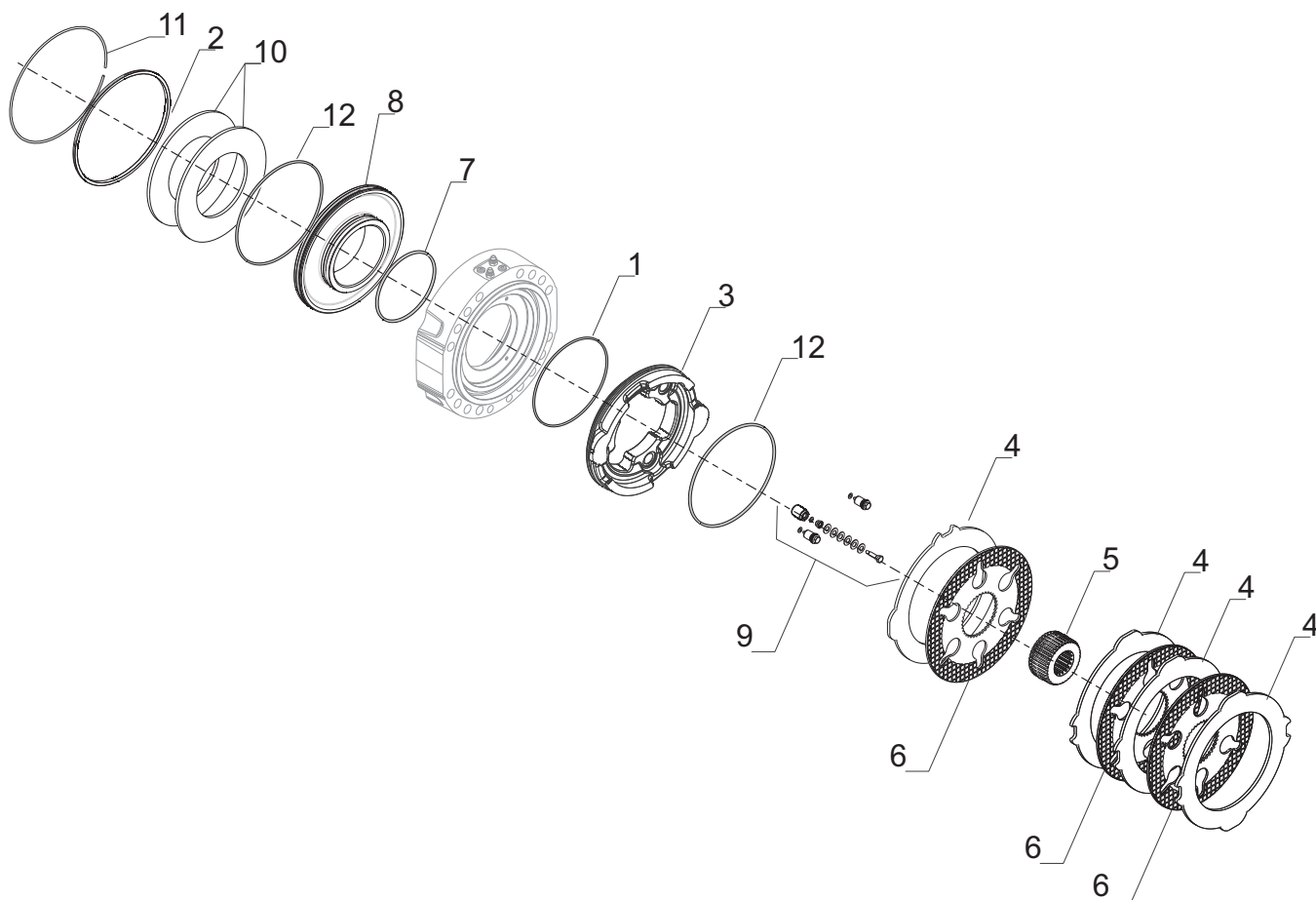
Pos.	Ref.	Q.ty	Descrizione	Description	Kit	Note
1	064164	1	Kit coppia conica 11/33	Bevel gear set 11/32		
2	113717	1	Rondella fermo ghiera	Lockwasher	064164	
3	115054	1	Ghiera M40x1.5	Ring nut M40x1.5	064164	
4	125829	2	Rondella	Washer	064164	
5	126369	1	Distanziale elastico	Collapsible spacer	064164	
6	134186	-	Spessore 2.50mm	Shim 2.50mm		
6	134187	-	Spessore 2.60mm	Shim 2.60mm		
6	134188	-	Spessore 2.70mm	Shim 2.70mm		
6	134189	-	Spessore 2.80mm	Shim 2.80mm		
6	134190	-	Spessore 2.90mm	Shim 2.90mm		
6	134191	-	Spessore 3.00mm	Shim 3.00mm		
6	134192	-	Spessore 3.10mm	Shim 3.10mm		
6	134193	-	Spessore 3.20mm	Shim 3.20mm		
6	134194	-	Spessore 3.30mm	Shim 3.30mm		
6	134195	-	Spessore 3.40mm	Shim 3.40mm		
7	027351	1	Cuscinetto	Bearing		
8	027350	1	Cuscinetto	Bearing		
9	145050	1	Anello di tenuta	Seal ring		



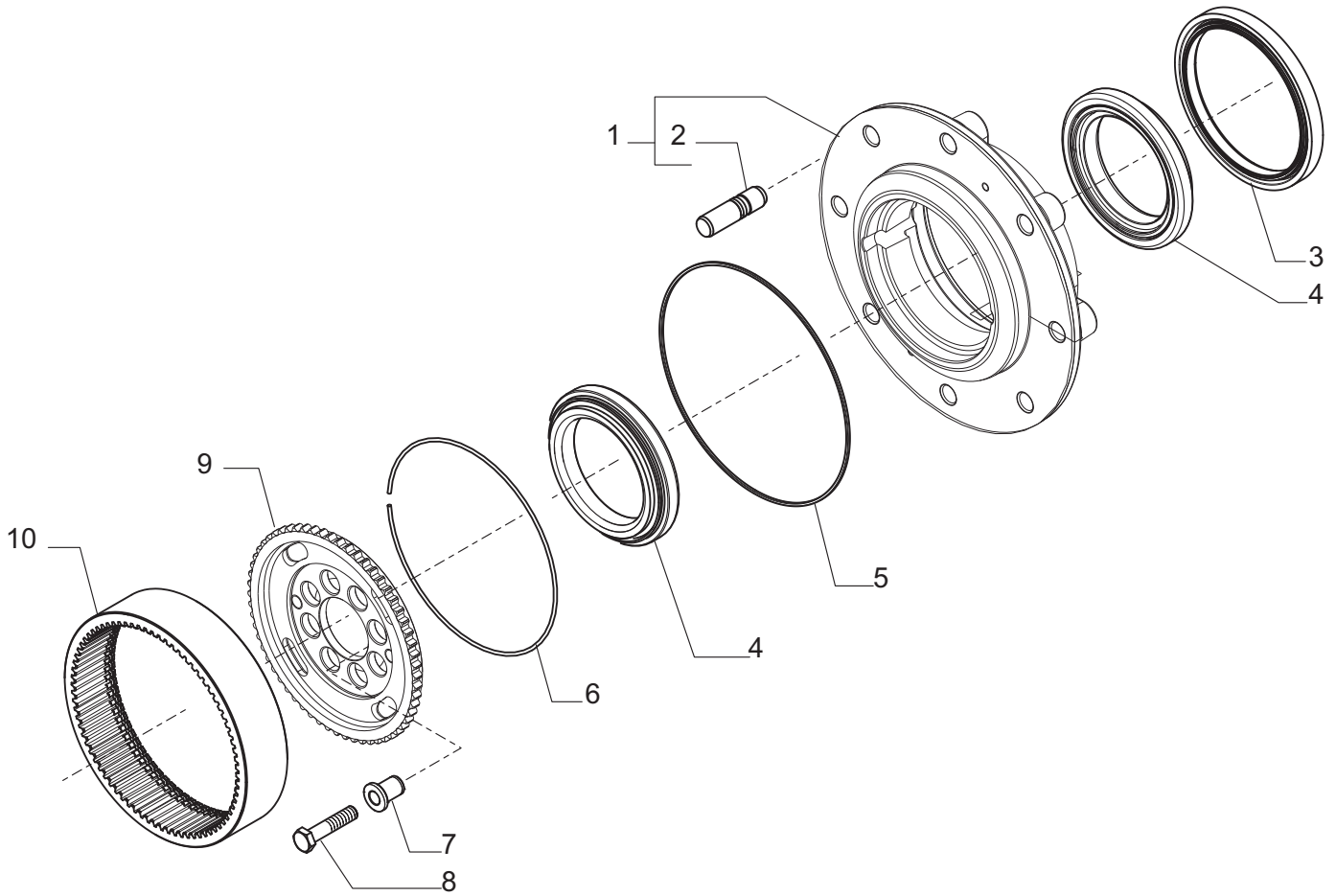
Pos.	Ref.	Q.ty	Descrizione	Description	Kit	Note
1	064165	1	Kit ingr. differenziale	Kit differential		
2	642042	12	Vite M10x30	Screw M10x30		
3	115730	4	Ralla	Washer	064165	
4	133155	2	Perno corto	Pin	064165	
5	137537	1	Crocera	Spider	064165	
6	138482	3	Spina D7x65	Pin	064165	
7	115731	1	Perno lungo	Pin	064165	
8	128440	2	Vite M6x10	Screw M6x10		
9	129118	2	Fermo ghiera	Locking plate		
10	107400	2	Ghiera M94x2	Ring nut		
11	027256	2	Cuscinetto	Roulement		
12	381352	1	Scatola differenziale	Differential housing		
13	380407	1	Coperchio scatola diff.	Differential housing cover		
14	110642	2	Disco blocc. diff.	Diff. plate		
15	110643	10	Controdisco blocc. Diff.	Diff. Drive plate		
16	110644	8	Disco blocc. diff.	Diff. Plate		



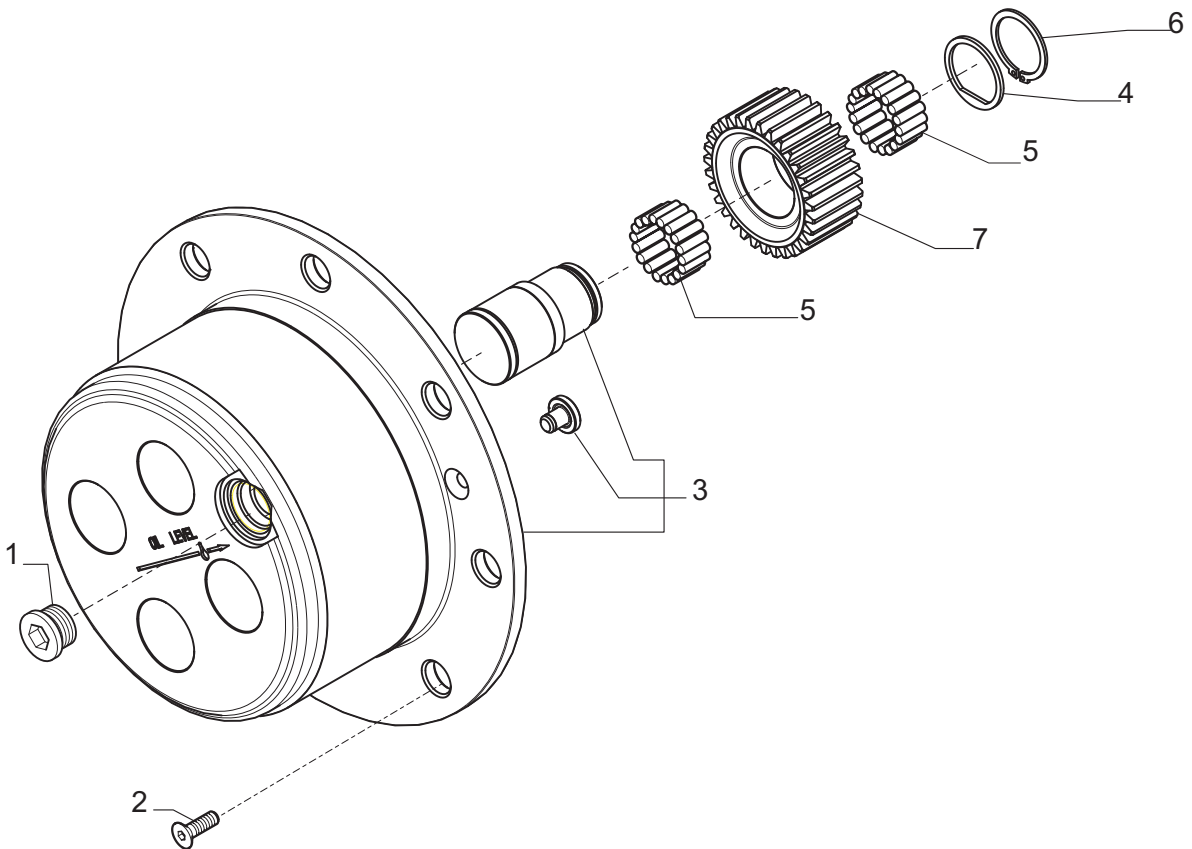
Pos.	Ref.	Q.ty	Descrizione	Description	Kit	Note
1	386684	2	Doppio giunto	Double joint		
2	xx	2	Forcella (lato diff.)	Fork (diff. side)	386684	
3	xx	2	Corpo centrale	Central body	386684	
4	xx	4	Crociera	Spider	386684	
5	xx	2	Forcella (lato ruota)	Fork (wheel side)	386684	
6	146560	2	Coperchio	Cover		
7	381351	2	Distanziale	Spacer		
8	024800	2	Anello seeger	Snap ring		



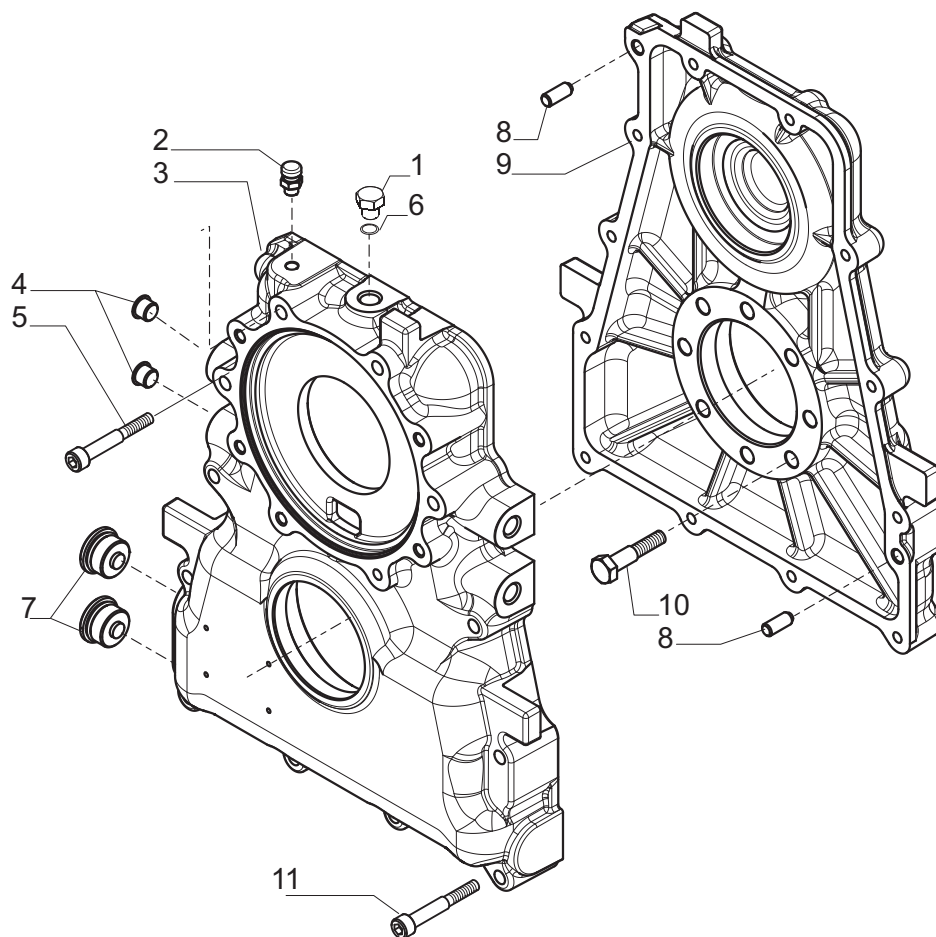
Pos.	Ref.	Q.ty	Descrizione	Description	Kit	Note
1	141939	2	Anello OR	O.Ring		
2	135998	2	Distanziale	Spacer		
3	380412	2	Pistone freno pos.	Brake piston (Pos.)		
4	380592	8	Controdisco freno	Drive plate		
5	136648	2	Manicotto traino	Sleeve		
6	143874	6	Disco freno	Brake disc		
7	141938	2	Anello OR	O.Ring		
8	380567	2	Pistone freno negativo	Negative Brake piston		
9	066573	2	Kit self adjust	Self adjust-kit		
10	135964	4	Molla a tazza	Belleville washer		
11	135572	2	Anello arresto	Lock ring		
12	141937	4	Anello OR	O.Ring		



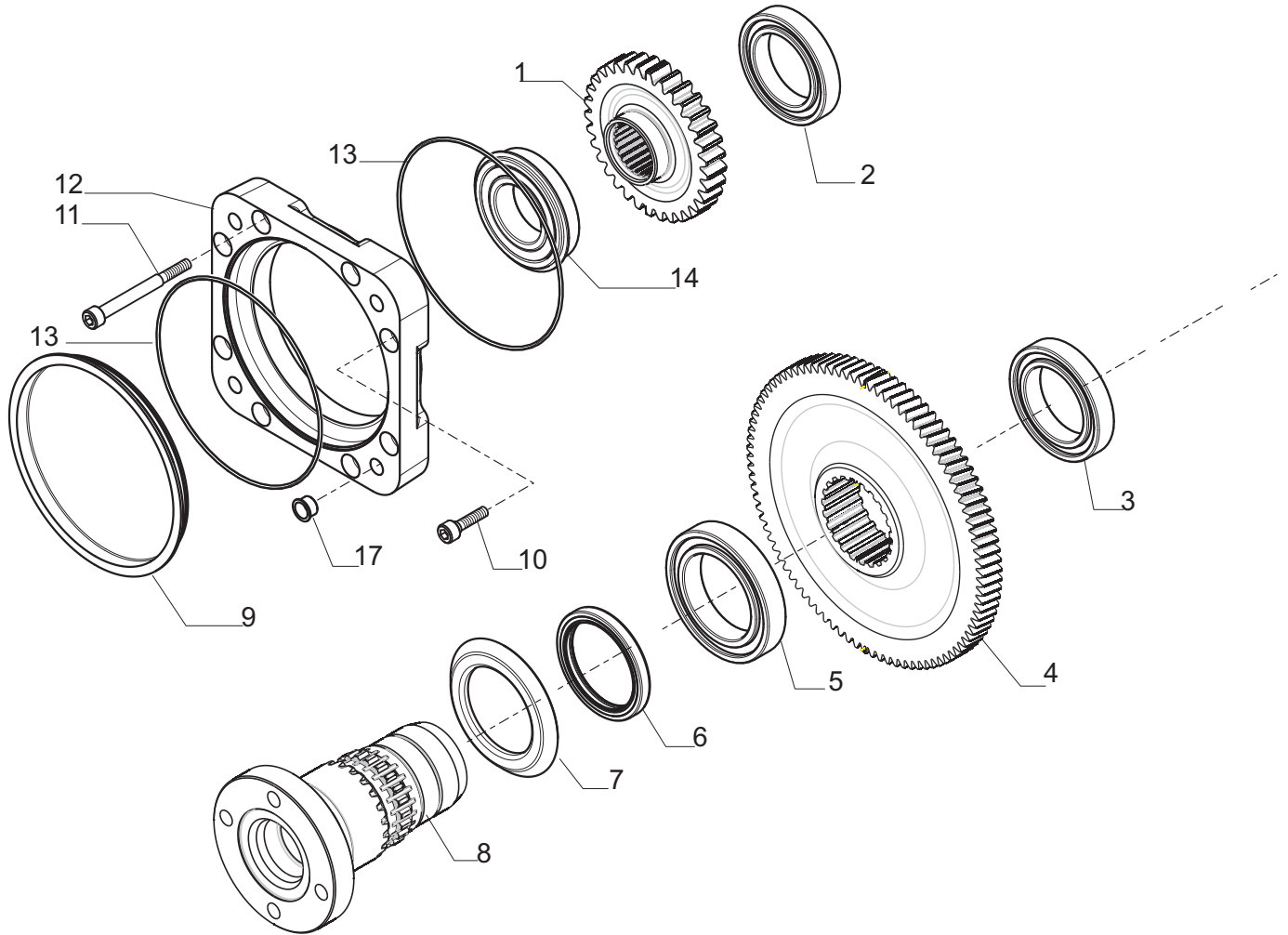
Pos.	Ref.	Q.ty	Descrizione	Description	Kit	Note
1	068856	2	Kit mozzo ruota	Wheel hub kit	068856	
2	147720	16	Prigioniero	Stud		
3	047702	2	Anello di tenuta	Seal ring		
4	045180	4	Cuscinetto	Bearing		
5	028575	2	Anello OR	O.ring		
6	125344	2	Anello	Ring		
7	125190	16	Bussola di centraggio	Centering bush		
8	119906	16	Vite M14x65	Bolt M14x65		
9	380851	2	Mozzo fermo corona	Wheel carrier		
10	125452	2	Corona Z=60	Crown gear Z=60		



Pos.	Ref.	Q.ty	Descrizione	Description	Kit	Note
1	125280	2	Tappo M30x2	Plug M30x2		
2	020490	4	Vite M8x20	Bolt M8x20		
3	066754	2	Kit treno portasatelliti	Planetary carrier assy		
4	135366	8	Ralla	Thrust washer		
5	028370	44.8	Rullini (a decine)	Needle bearings (by tens)		
6	024793	8	Anello seeger	Snap ring		
7	135947	8	Ingranaggio Z23	Gear Z23		



Pos.	Ref.	Q.ty	Descrizione	Description	Kit	Note
1	138950	1	Tappo	Plug		
2	104988	1	Sfiato M10x1	Breather M10x1		
3	137182	1	Semiscatola trasmissione	Transmission half housing		
4	030755	4	Tappo D14.5	Plug D14.5		
5	021416	2	Vite M10x70	Screw M10x70		
6	023265	1	Rondella	Washer		
7	125280	2	Tappo M30x2	Plug M30x2		
8	072259	2	Spina D10x25	Pin D10x25		
9	137181	1	Semiscatola trasmissione	Transmission half housing		
10	021097	8	Vite M12x55	Screw M12x55		
11	021415	8	Vite M10x60	Screw M10x60		



Pos.	Ref.	Q.ty	Descrizione	Description	Kit	Note
1	390282	1	Ingranaggio Z=34	Gear Z=34		
2	025741	1	Cuscinetto	Bearing		
3	025771	1	Cuscinetto	Bearing		
4	137188	1	Ingranaggio Z=63	Gear Z=63		
5	025744	1	Cuscinetto	Bearing		
6	133923	1	Anello di tenuta	Seal		
7	137305	1	Coperchio protezione	Cover		
8	391153	1	Albero con flangia	Shaft with flange		
9	641984	1	Tappo D180	Plug D180		
10	021412	6	Vite M10x35	Screw M10x35		
11	021434	2	Vite M10x90	Screw M10x90		
12	136878	1	Flangia	Flange		
13	028611	2	Anello OR	O-Ring		
14	025820	1	Cuscinetto	Bearing		