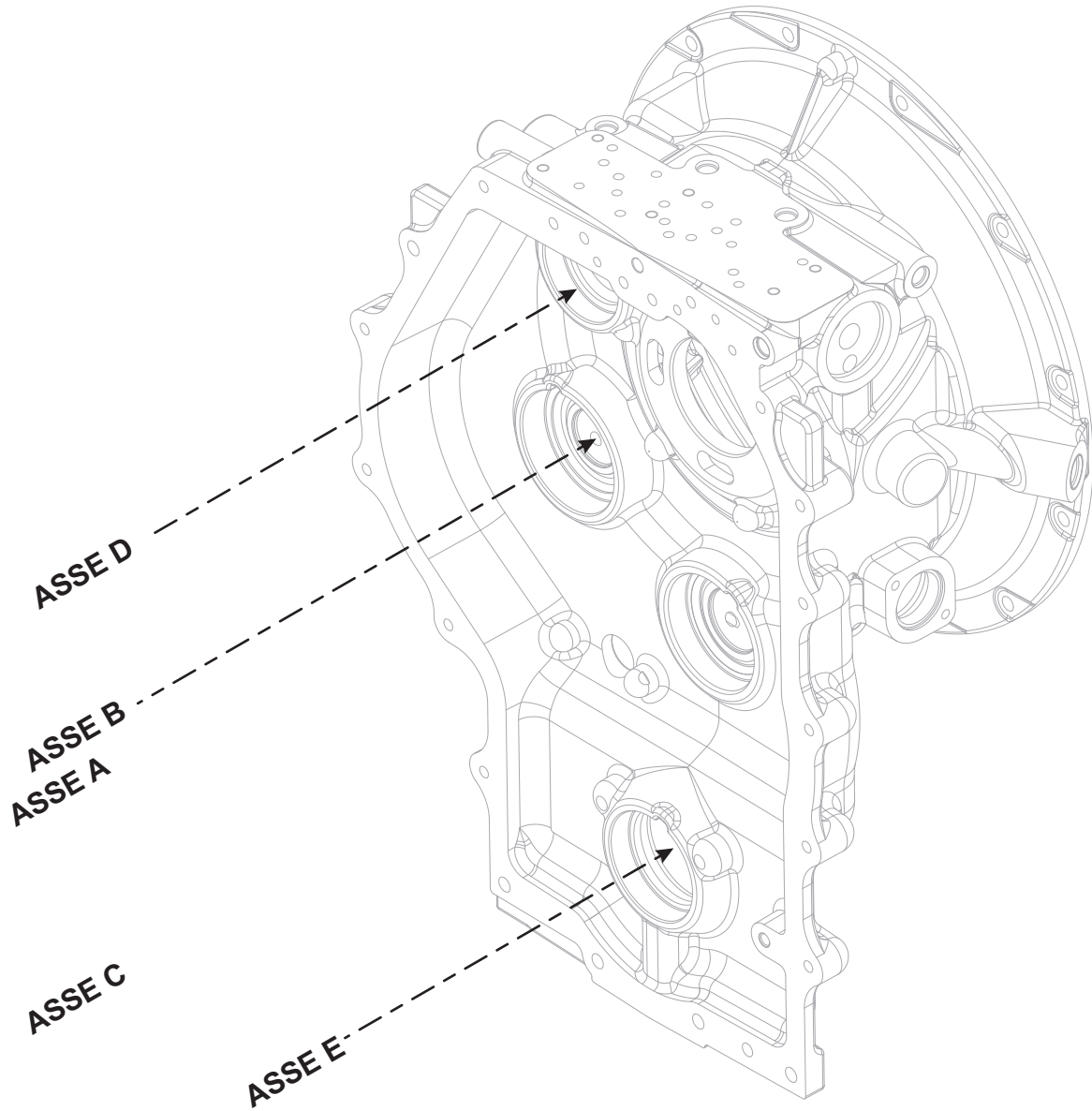


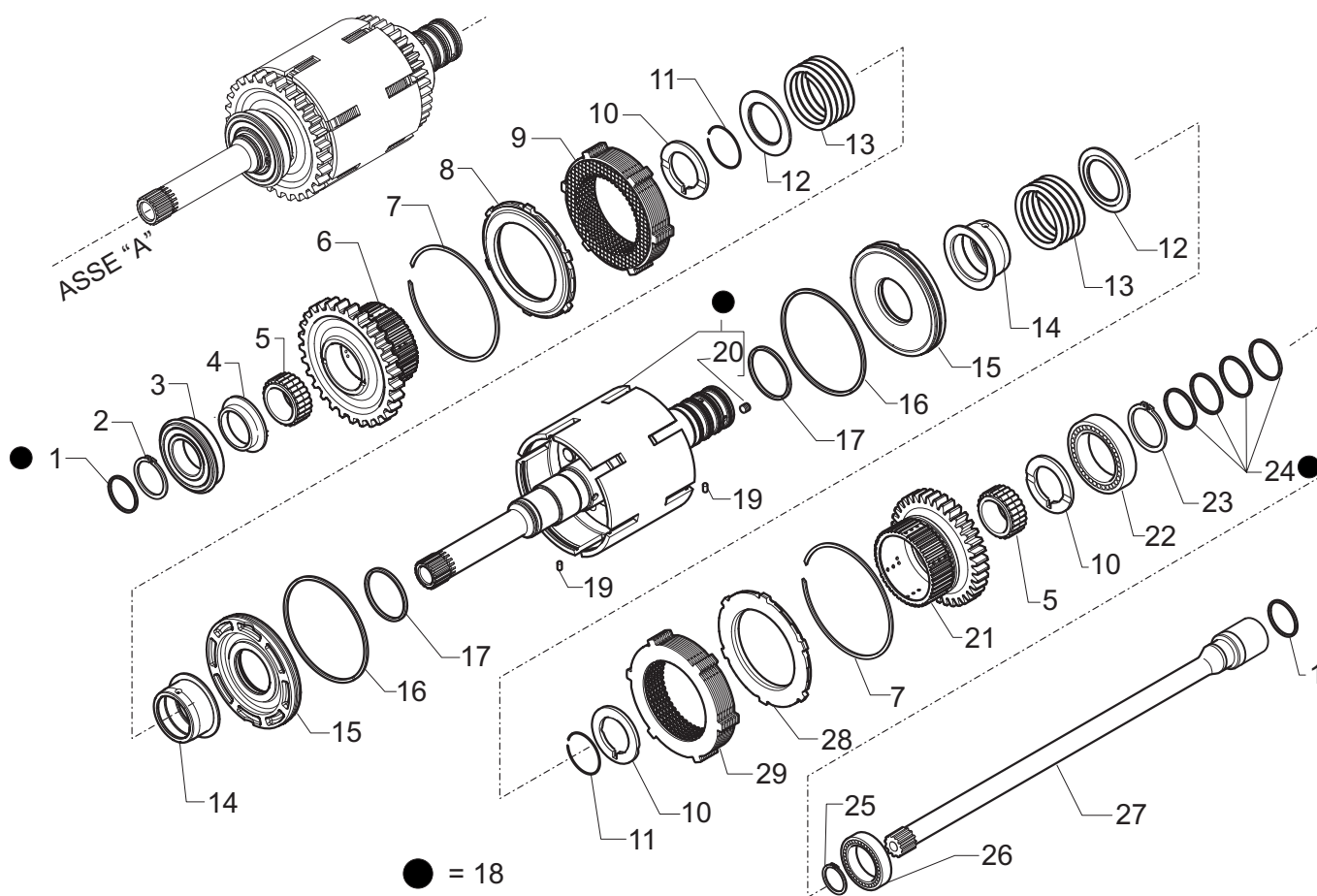


Catalogo Parti Di Ricambio
Spare Parts List

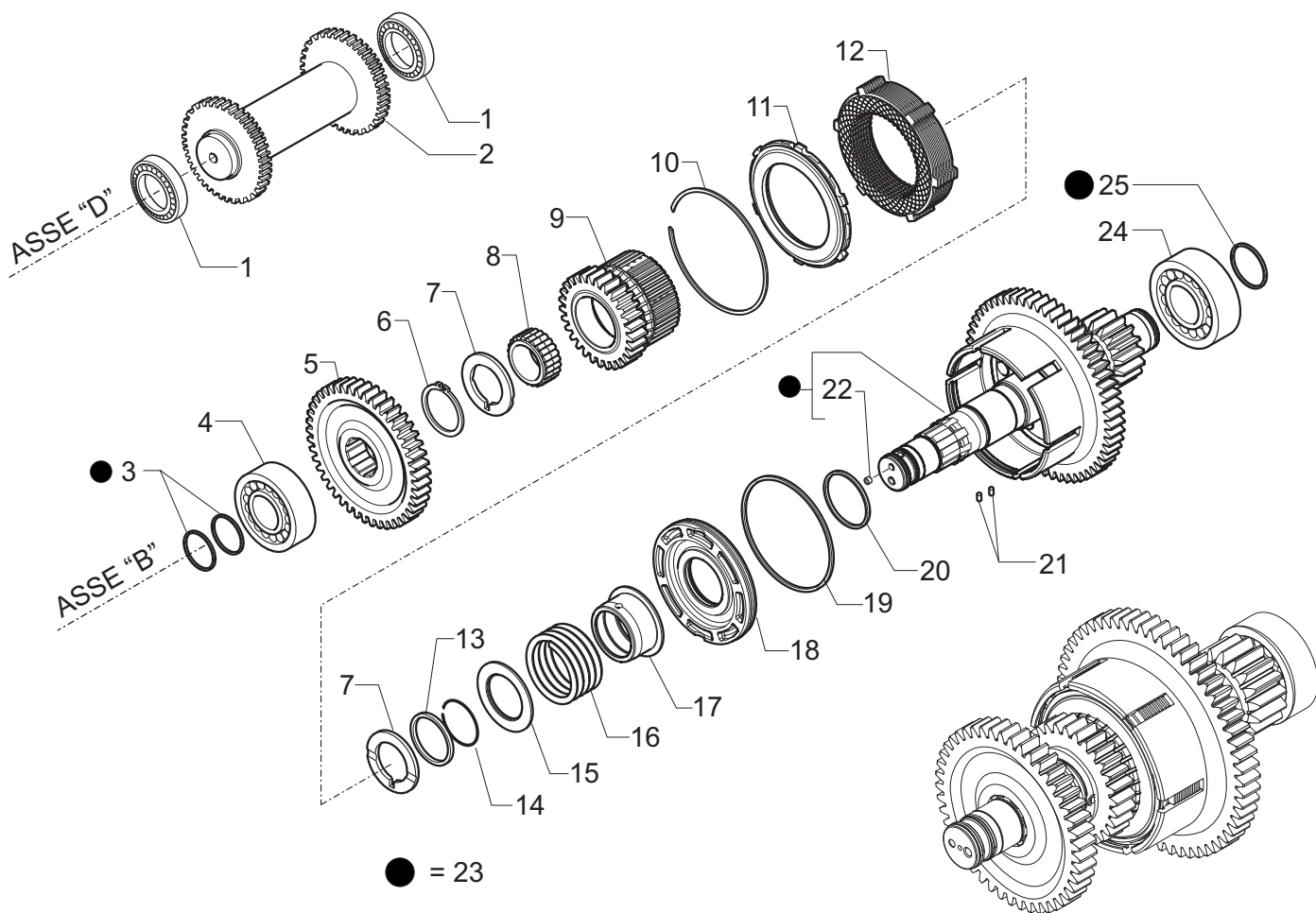
TRASMISSIONE TLB2 4WD 4WS
TLB2 4WD 4WS TRANSMISSION
REF. 395347

- 1.0.0 Assi
Axes
- 2.0.0 Pompa olio
Oil pump
- 3.0.0 Semiscatola trasmissione (anteriore)
Transmission half housing (front)
- 4.0.0 Semiscatola trasmissione (posteriore)
Transmission half housing (rear)
- 5.0.0 Alberi d'entrata e PTO (asse A)
Input and PTO shafts (axe A)
- 6.0.0 Albero rinvio e primario (asse D-B)
Reverse and primary shafts (axe D-B)
- 7.0.0 Albero secondario (asse C)
Secondary shaft (axe C)
- 7.1.0 Albero secondario (asse C)
Secondary shaft (axe C)
- 8.0.0 Albero di uscita (asse E)
Output shaft (axe E)
- 8.1.0 Albero di uscita (asse E)
Output shaft (axe E)
- 9.0.0 Freno
Brake
- 10.0.0 Distributore
Control valve
- 11.0.0 Cablaggio elettrico
Wiring electrical

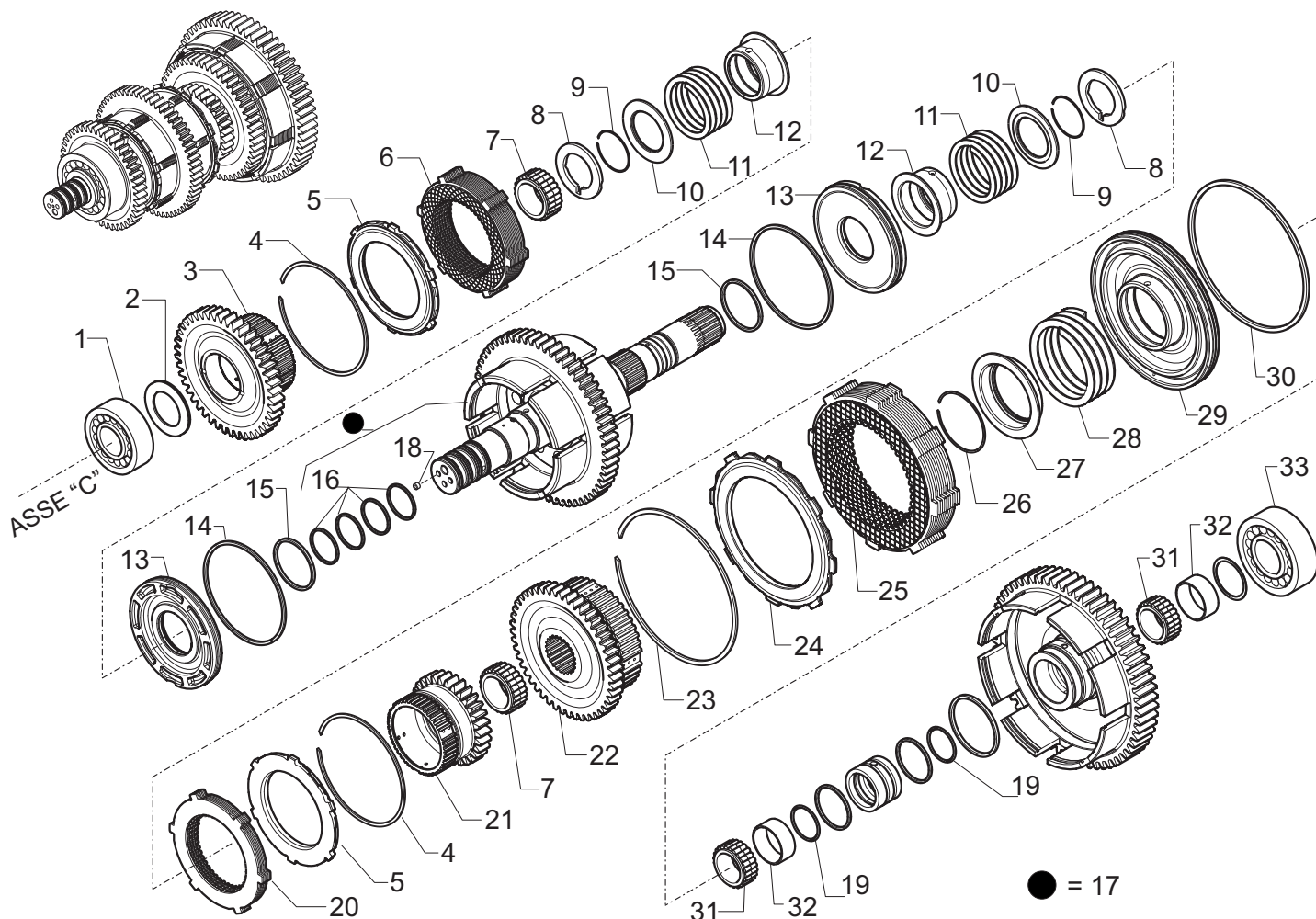




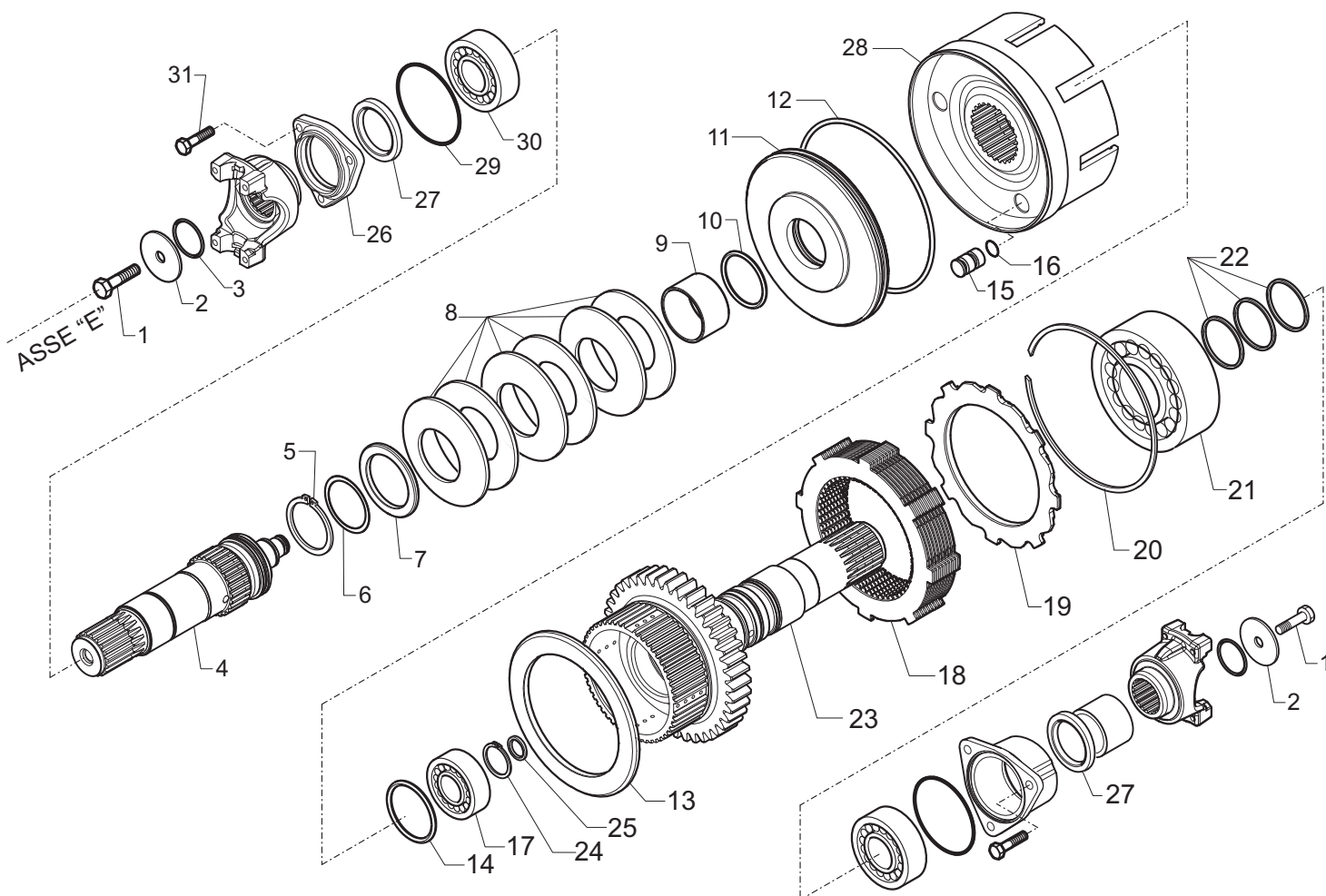
Pos.	Ref.	Q.ty	Descrizione	Description	Kit	Note
1	139197	2	Anello Ten.Rotante D45	Seal ring D45	068953	
2	024800	1	Anello seeger D45	Snap ring D45		
3	026160	1	Cuscinetto	Bearing		
4	139011	1	Ralla 68x45x105	Spacer 68x45x105		
5	027956	2	Gabbia rulli	Needle bearing bush		
6	341279	1	Ingranaggio Z45 (rvs)	Gear Z45(rvs)		
7	025067	2	Anello arresto	Lockring		
8	135020	1	Anello arresto disco friz.	Clutch plate lockring		
9	149306	1	Gr. dischi frizione	Clutch pack		
10	138986	3	Ralla 50.1X68X4	Thrust washer 50.1X68X4		
11	025031	2	Anello arresto	Lockring		
12	133912	2	Coperchio fermo molla	Lock-spring cover		
13	139351	2	Molla	Spring		
14	138984	2	Manicotto frizione	Clutch sleeve		
15	138983	2	Pistone com. frizione	Clutch piston		
16	139199	2	Anello OR + Anello tenuta	O.Ring + Seal ring		
17	139198	2	Anello OR + Anello tenuta	O.Ring + Seal ring		
18	068953	1	Albero entrata (assieme)	Inner shaft (assy)		
19	024321	2	Spina elast.D3x8	Split pin D3x8		
20	023835	4	Rivetto D6x5,84	Rivet D6x5,84	068953	
21	394042	1	Ingranaggio Z37 (fwd)	Gear Z37 (fwd)		
22	025811	1	Cuscinetto	Bearing		
23	024805	1	Anello seeger D50	Snap ring D50		
24	142858	4	Anello Ten.Rotante D50	Seal ring D50	068953	
25	024785	1	Anello seeger D30	Snap ring D30		
26	025735	1	Cuscinetto	Bearing		
27	644199	1	Albero trasmissione PTO	PTO transmission shaft		
28	394043	1	Anello arresto disco friz.	Clutch plate lockring		
29	396308	1	Gr. dischi frizione	Clutch pack		



Pos.	Ref.	Q.ty	Descrizione	Description	Kit	Note
1	025808	2	Cuscinetto	Bearing		
2	137646	1	Albero rinvio	Reverse shaft		
3	148565	2	Anello Ten.Rotante D40	Seal ring D40	068392	
4	025859	1	Cuscinetto	Bearing		
5	133174	1	Ingranaggio Z45	Gear Z45		
6	024805	1	Anello seeger D50	Snap ring D50		
7	138986	2	Ralla	Thrust washer		
8	027956	1	Gabbia rulli	Needle bearing bush		
9	148635	1	Ingranaggio Z28	Gear Z28		
10	025067	1	Anello arresto	Lockring		
11	135020	1	Anello arresto disco friz.	Clutch plate lockring		
12	149303	1	Pacco frizione (2 ^a - 3 ^a)	Clutch kit (2 nd - 3 rd)		
13	148636	1	Ralla	Thrust washer		
14	025031	1	Anello arresto	Lockring		
15	133912	1	Coperchio fermo molla	Lock-spring cover		
16	139351	1	Molla	Spring		
17	138984	1	Manicotto frizione	Clutch sleeve		
18	138983	1	Pistone com. frizione	Clutch piston		
19	139199	1	Anello OR + Anello tenuta	O.Ring + Seal ring		
20	139198	1	Anello OR + Anello tenuta	O.Ring + Seal ring		
21	024321	2	Spina elast.D3x8	Split pin D3x8		
22	023834	1	Rivetto D7	Rivet D7	068392	
23	068392	1	Kit albero Z58/17	Shaft Z58/17		
24	025860	1	Cuscinetto	Bearing		
25	139197	1	Anello Ten.Rotante D45	Seal ring D45	068392	



Pos.	Ref.	Q.ty	Descrizione	Description	Kit	Note
1	025829	1	Cuscinetto	Bearing		
2	138985	1	Ralla	Thrust washer		
3	148642	1	Ingranaggio Z44	Gear Z44		
4	025067	2	Anello arresto	Lockring		
5	135020	2	Anello arresto disco friz.	Clutch plate lockring		
6	149303	1	Pacco frizione (2 ^a - 3 ^a)	Clutch kit (2 nd - 3 rd)		
7	027956	2	Gabbia rulli	Needle bearing bush		
8	138986	2	Ralla	Thrust washer		
9	024733	2	Anello	Ring		
10	391321	2	Coperchio fermo molla	Lock-spring cover		
11	139351	2	Molla	Spring		
12	138984	2	Manicotto frizione	Clutch sleeve		
13	138983	2	Pistone com. frizione	Clutch piston		
14	139199	2	Anello OR + Anello tenuta	O.Ring + Seal ring		
15	139198	2	Anello OR + Anello tenuta	O.Ring + Seal ring		
16	139197	4	Anello Ten.Rotante D45	Seal ring D45	068800	
17	068800	1	Kit albero secondario	Secondary shaft Kit		
18	023834	3	Rivetto D7	Rivet D7	068800	
19	028648	2	Anello OR	O.ring		
20	149304	1	Pacco frizione (4 ^a)	Clutch kit (4 th)		
21	148640	1	Ingranaggio Z30	Gear Z30		
22	385647	1	Ingranaggio Z45	Gear Z45		
23	025066	1	Anello arresto	Lockring		
24	138381	1	Anello arresto	Lockring		
25	149302	1	Pacco frizione (1 ^a)	Clutch kit (1 st)		
26	025021	1	Anello arresto	Lockring		
27	139347	1	Coperchio fermo molla	Lock-spring cover		
28	139348	1	Molla	Spring		
29	148647	1	Pistone com. frizione	Clutch piston		
30	145899	1	Anello OR + Anello tenuta	O.Ring + Seal ring		
31	028015	2	Gabbia rulli	Needle bearing bush		
32	028350	2	Bussola	Bush		
33	025860	1	Cuscinetto	Bearing		



Pos.	Ref.	Q.ty	Descrizione	Description	Kit	Note
1	123918	2	Vite M12x25	Bolt M12x25		
2	129924	2	Rondella	Washer		
3	028131	1	Anello OR	O.ring		
4	368913	1	Albero 4WD	4WD shaft		
5	024799	1	Anello seeger	Snap ring		
6	106866	-	Spessore 0.1mm	Shim 0.1mm		
6	106867	-	Spessore 0.3mm	Shim 0.3mm		
6	106868	-	Spessore 0.5mm	Shim 0.5mm		
7	138391	1	Ralla	Thrust washer		
8	138399	6	Molla tazza	Belleville washer		
9	138394	1	Distanziale	Spacer		
10	028548	1	Anello OR	O.ring		
11	139341	1	Pistone com. frizione	Clutch piston		
12	028624	1	Anello OR	O.ring		
13	138384	1	Disco attuatore freno	Brake plate		
14	028523	1	Anello OR	O.ring		
15	139342	3	Perno attuzione freno	Brake pin		
16	028534	3	Anello OR	O.ring		
17	025818	1	Cuscinetto	Bearing		
18	149305	1	Pacco frizione 4WD	Clutch kit (4WD)		
19	141114	1	Anello arresto	Lockring		
20	025009	1	Anello arresto	Lockring		
21	027534	1	Cuscinetto	Bearing		
22	142858	3	Anello tenuta	Seal ring		
23	399707	1	Ingranaggio Z36	Gear Z36		
24	024780	1	Anello seeger	Snap ring		
25	386267	1	Anello Ten.Rotante D17	Seal ring D17		
26	139343	1	Flangia	Flange		
27	025485	2	Anello tenuta	Seal ring		
28	368059	1	Campana frizione	Clutch can		
29	028528	1	Anello OR	O.ring		
30	025809	1	Cuscinetto	Bearing		
31	020852	6	Vite M10x30	Bolt M10x30		

