



CARRARO DRIVETECH

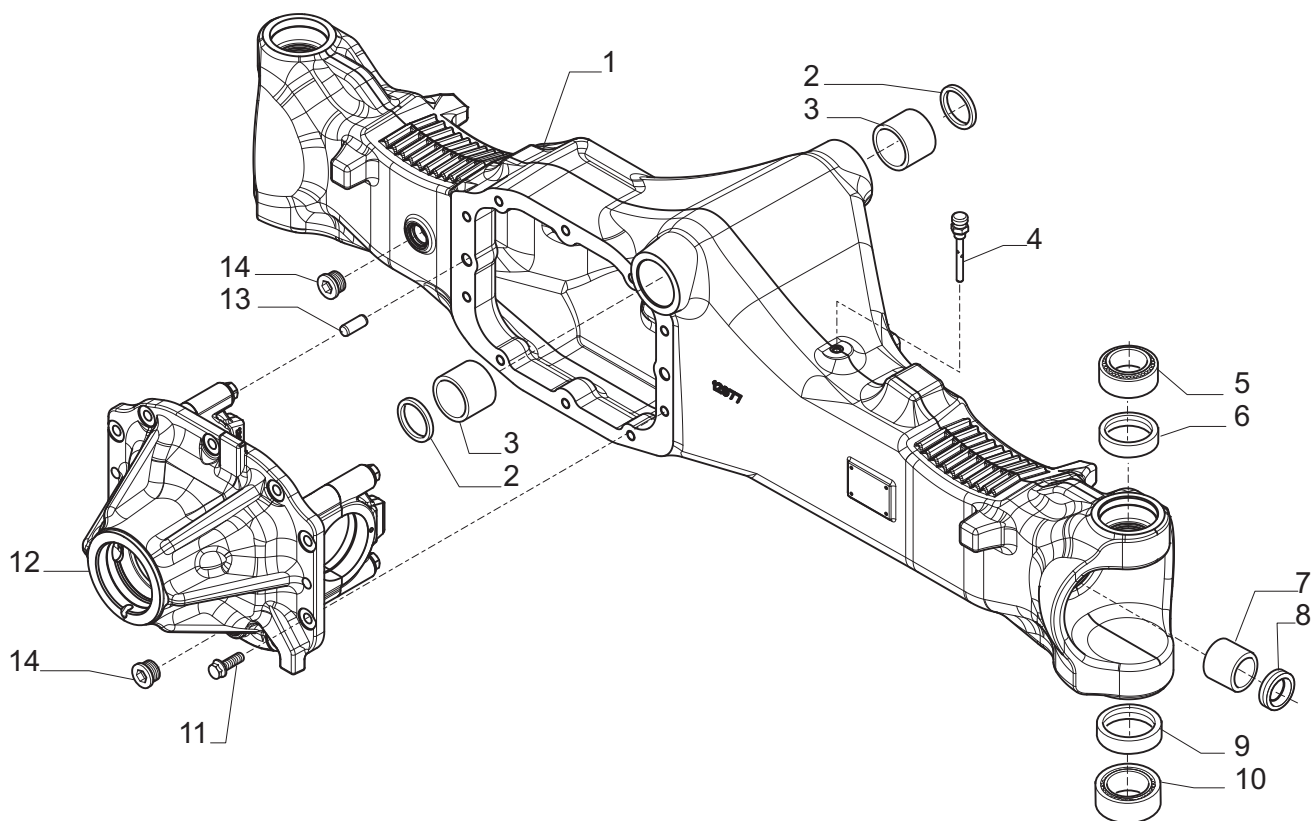
Catalogo Parti Di Ricambio
Spare Parts List

ASSALE 26.48
26.48 AXLE
REF. 401608

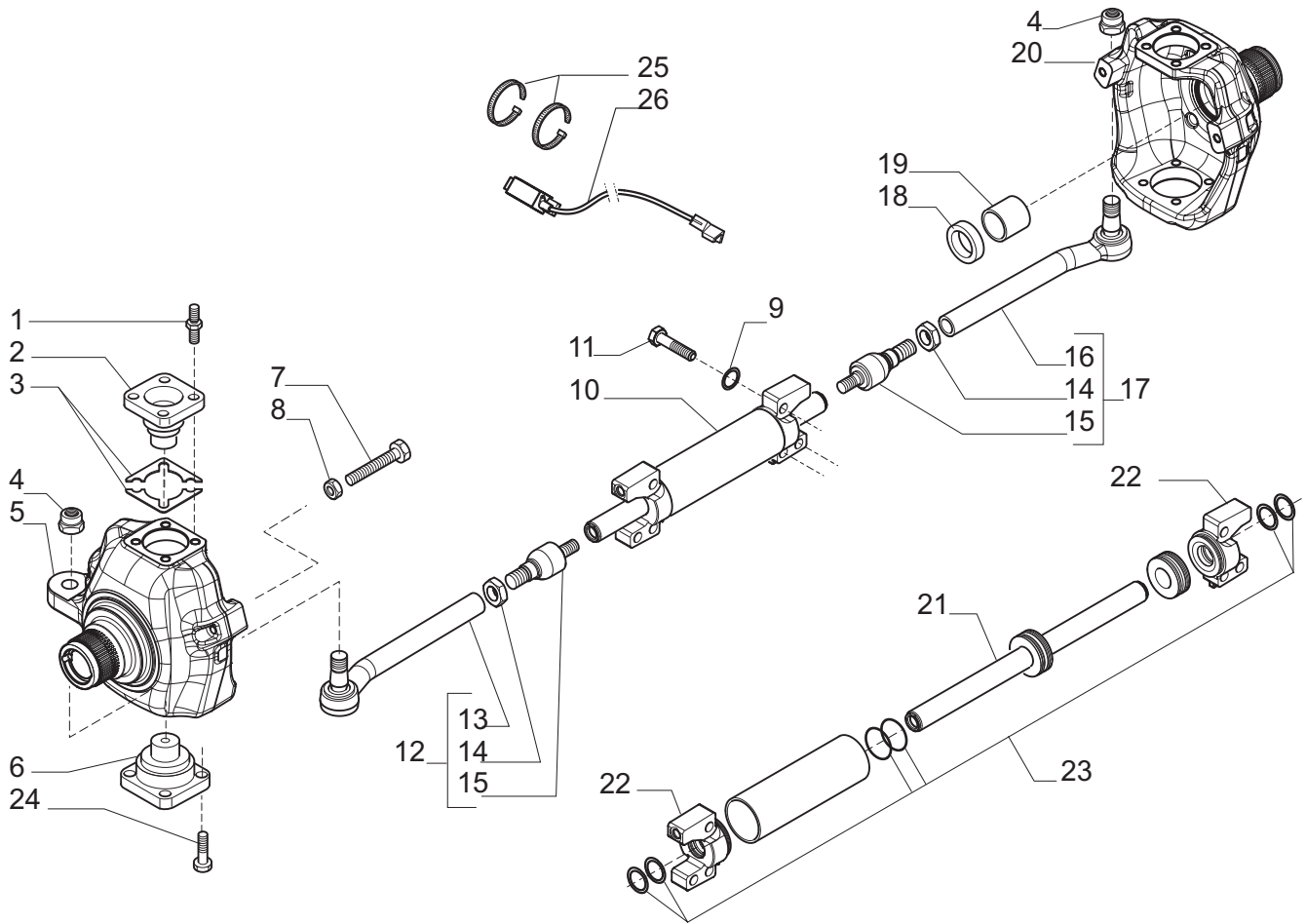
- 1.0.0 Corpo assale
Axle housing
- 2.0.0 Calotte e cilindro di sterzo
Swivel housing and steering cylinder
- 3.0.0 Coppia conica
Bevel gear set
- 4.0.0 Differenziale
Differential
- 5.0.0 Doppio giunto
Double joint
- 6.0.0 Mozzo ruota
Wheel hub
- 7.0.0 Riduzione epicicloidale
Final reduction

Il presente catalogo è valido a partire dal N° di matricola 101.

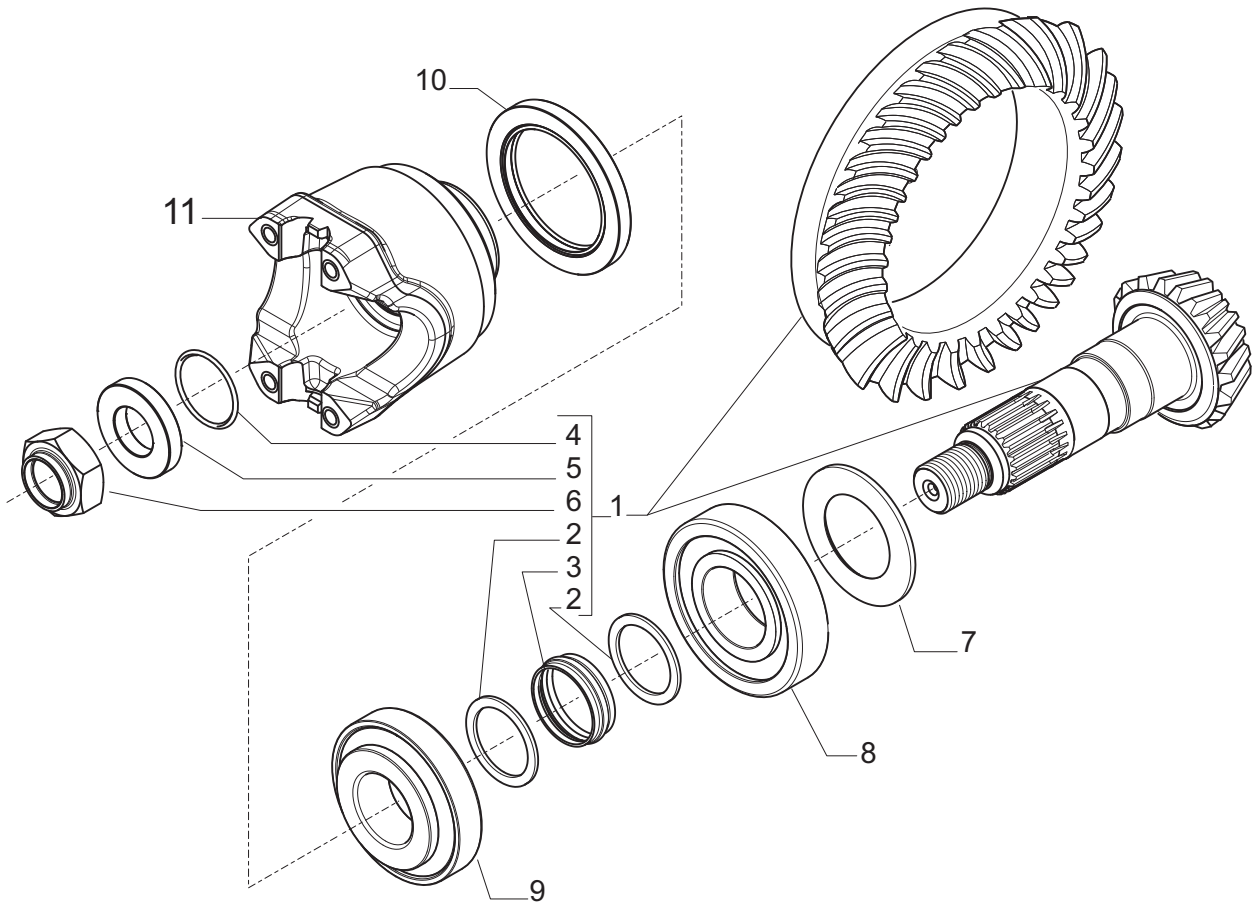
This catalogue is valid from serial number 101.



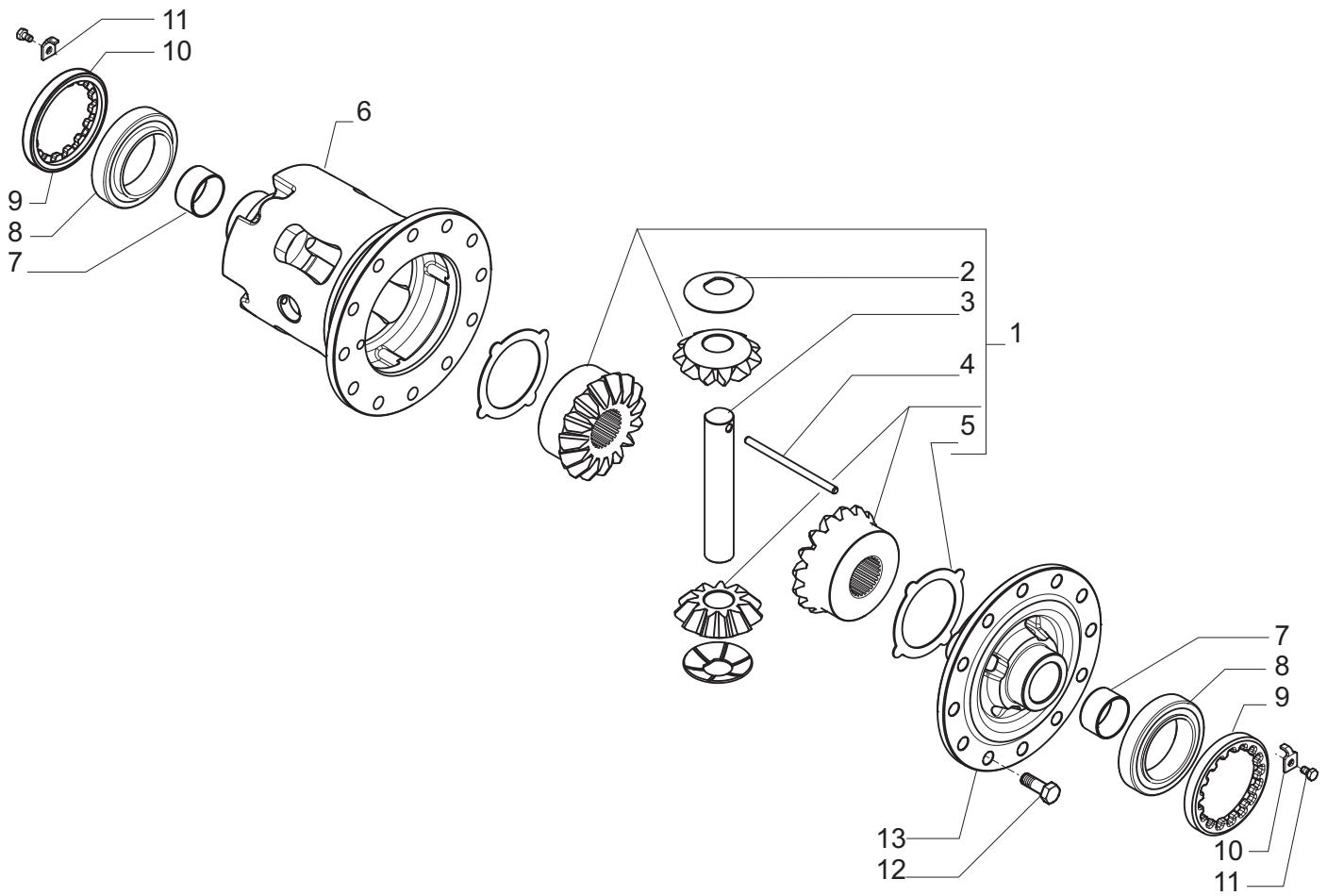
Pos.	Ref.	Q.ty	Descrizione	Description	Kit	Note
1	147653	1	Corpo trave	Axle beam		
2	033481	2	Anello di tenuta	Seal ring		
3	147988	2	Boccola	Bush		
4	642014	1	Sfiato M10x1	Breather M10x1		
5	140869	2	Cuscinetto	Bearing		
6	141876	2	Anello di tenuta	Seal ring		
7	125161	2	Bronzina	Bush		
8	370815	2	Anello di tenuta	Seal ring		
9	141877	2	Anello di tenuta	Seal ring		
10	144987	2	Cuscinetto	Bearing		
11	125828	10	Vite M14x40	Bolt M14x40		
12	147654	1	Supporto differenziale	Differential support		
13	117339	2	Spina D16x40	Pin D16x40		
14	125280	1	Tappo M30x2	Plug M30x2		



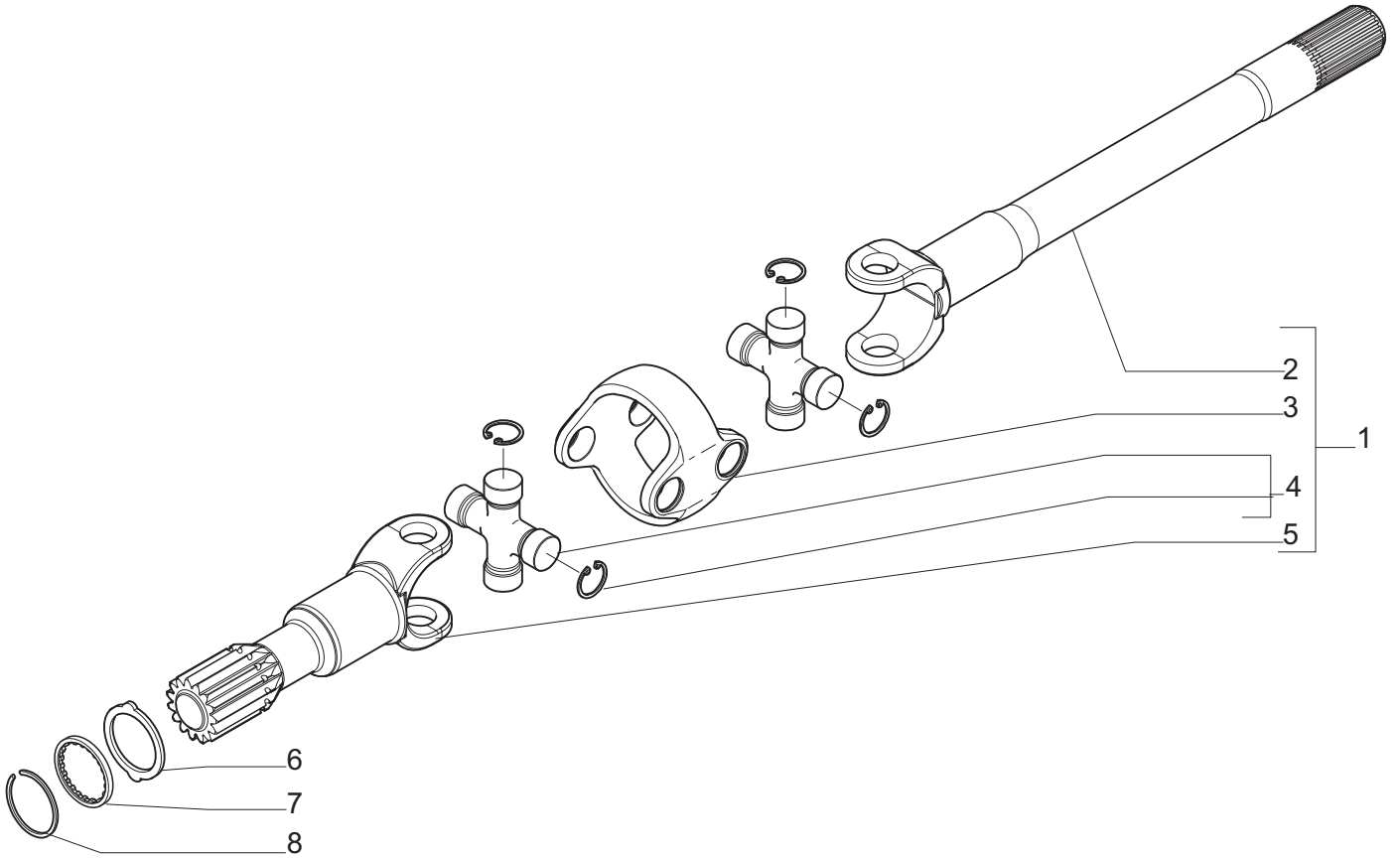
Pos.	Ref.	Q.ty	Descrizione	Description	Kit	Note
1	141894	8	Vite speciale M16x38	Bolt M16x38		
2	143239	2	Perno sup. calotta	Upper king pin		
3	143523	8	Spessore 0.15mm	Shim 0.15mm		
3	143524	8	Spessore 0.20mm	Shim 0.20mm		
3	143525	4	Spessore 0.50mm	Shim 0.50mm		
4	142332	2	Dado M27x1.5	Nut M27x1.5		
5	150304	1	Calotta DX	Swivel housing RH		
6	143240	2	Perno inf. calotta	Lower king pin		
7	127223	4	Vite M16x75	Bolt M16x75		
8	022129	4	Dado M16	Nut M16		
9	834657	6	Rondella	Washer		
10	218363	1	Martinetto	Steering cylinder		
11	021810	6	Vite M20x80	Bolt M20x80		
12	147309	1	Asta guida DX	Steering arm RH		
13	352366	1	Tirante DX	Tie rod RH	147309	
14	352324	2	Dado M24x1.5	Nut M24x1.5	147309-10	
15	352370	2	Snodo sferico	Spherical joint	147309-10	
16	352368	1	Tirante SX	Tie rod LH	147310	
17	147310	1	Asta guida SX	Steering arm LH		
18	139420	2	Anello tenuta	Seal ring		
19	141887	2	Bronzina	Bush		
20	150305	1	Calotta SX	Swivel housing LH		
21	045958	1	Stelo completo	Rod	218363	
22	049331	2	Testata martinetto	Cylinder head	218363	
23	049346	1	Kit guarnizioni	Seal kit	218363	
24	126923	8	Vite M16x38	Bolt M16x38		
25	028412	2	Fascetta	Clamp		
26	643612	1	Sensore	Sensor		



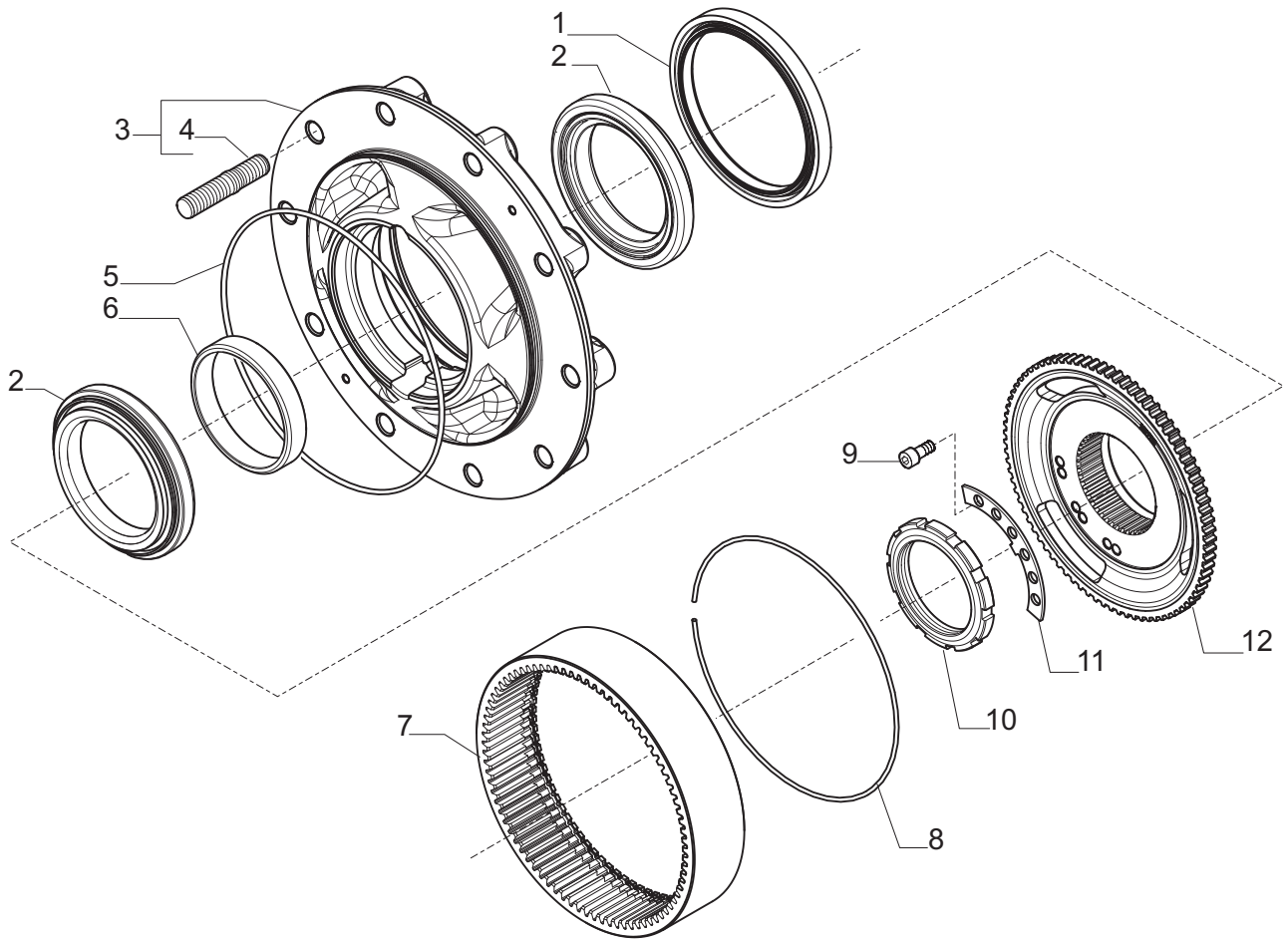
Pos.	Ref.	Q.ty	Descrizione	Description	Kit	Note
1	064337	1	Kit coppia conica Z13/35	Bevel gear set Z13/35		
2	125831	2	Rondella	Washer	064337	
3	126142	1	Distanziale elastico	Collapsible spacer	064337	
4	028623	1	Anello OR	O.ring	064337	
5	141896	1	Rondella	Washer	064337	
6	145262	1	Dado M30x2	Nut M30x2	064337	
7	127041	-	Spessore 2.5mm	Shim 2.5mm		
7	127042	-	Spessore 2.6mm	Shim 2.6mm		
7	127043	-	Spessore 2.7mm	Shim 2.7mm		
7	127044	-	Spessore 2.8mm	Shim 2.8mm		
7	127045	-	Spessore 2.9mm	Shim 2.9mm		
7	127046	-	Spessore 3.0mm	Shim 3.0mm		
7	127047	-	Spessore 3.1mm	Shim 3.1mm		
7	127048	-	Spessore 3.2mm	Shim 3.2mm		
7	127049	-	Spessore 3.3mm	Shim 3.3mm		
7	127050	-	Spessore 3.4mm	Shim 3.4mm		
8	145578	1	Cuscinetto	Bearing		
9	145577	1	Cuscinetto	Bearing		
10	132193	1	Anello di tenuta	Seal ring		
11	145582	1	Flangia	Flange		



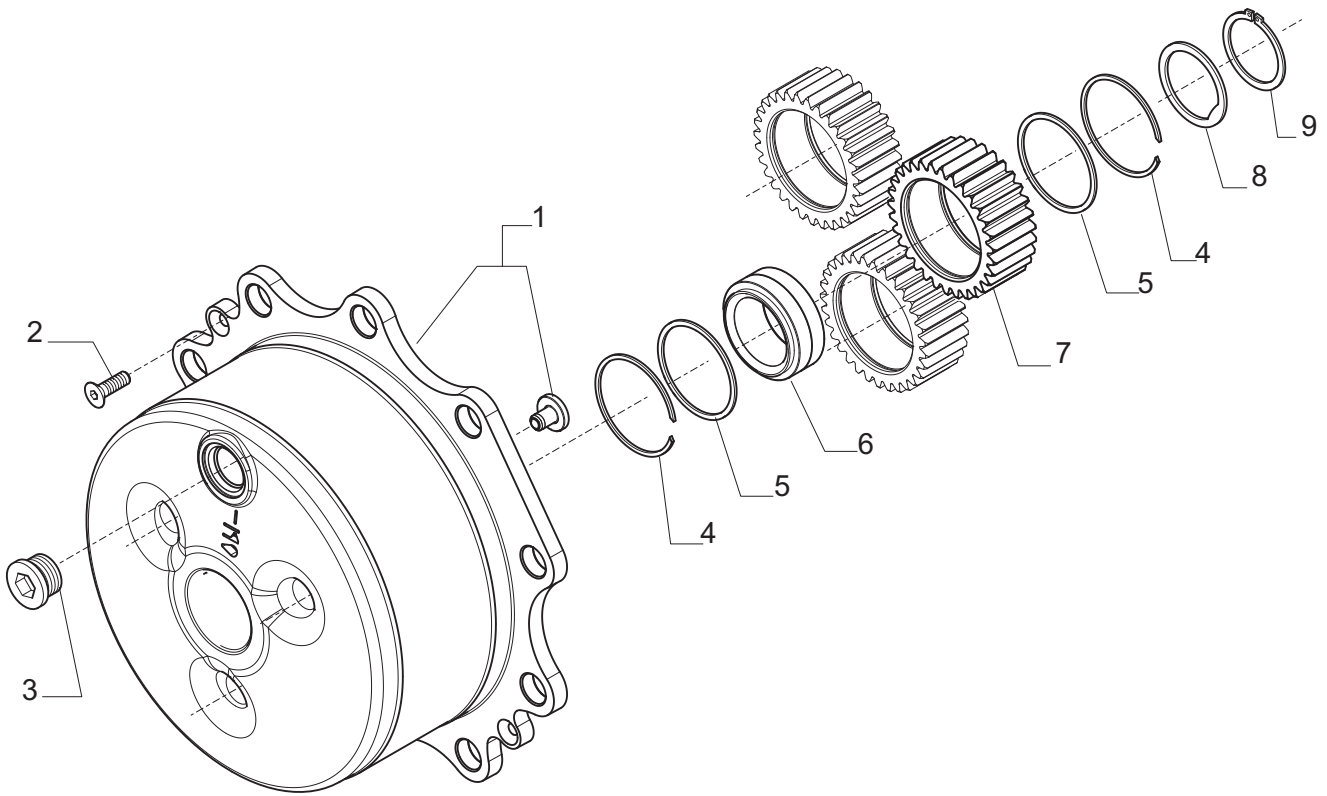
Pos.	Ref.	Q.ty	Descrizione	Description	Kit	Note
1	068124	1	Kit ingr. differenziale	Differential kit		
2	147390	2	Ralla	Thrust washer	068124	
3	147372	1	Perno	Pin	068124	
4	142994	1	Spina D7x124	Pin D7x124	068124	
5	147391	2	Controdisco	Counter disc	068124	
6	146763	1	Scatola differenziale	Differential housing		
7	124062	2	Bronzina	Bush		
8	027367	2	Cuscinetto	Bearing		
9	125445	2	Ghiera	Ring nut		
10	143789	2	Fermo ghiera	Locking plate		
11	128440	2	Vite M6x10	Bolt M6x10		
12	127925	12	Vite	Bolt		
13	383731	1	Coperchio scatola differenziale	Differential housing cover		



Pos.	Ref.	Q.ty	Descrizione	Description	Kit	Note
1	147656	1	Doppio giunto SX	LH Double joint		
1	147657	1	Doppio giunto DX	RH Double joint		
2	048203	1	Forcella (lato diff.)	Fork (diff. side)	147657	
2	048204	1	Forcella (lato diff.)	Fork (diff. side)	147656	
3	046279	2	Corpo centrale	Central body		
4	046297	4	Crocera	Spider		
5	046147	2	Forcella (lato ruota)	Fork (wheel side)		
6	145771	2	Rondella rasamento	Thrust washer		
7	145486	2	Rondella	Washer		
8	144988	2	Anello arresto	Lock ring		



Pos.	Ref.	Q.ty	Descrizione	Description	Kit	Note
1	149702	1	Anello di tenuta	Seal ring		
2	045180	2	Cuscinetto	Bearint		
3	068413	2	Kit mozzo ruota	Wheel hub kit		
4	147720	20	Prigioniero	Stud	068413	
5	028579	2	Anello OR	O.ring		
6	148284	2	Distanziale	Spacer		
7	141865	2	Corona epic. Z81	Crown gear Z81		
8	141886	2	Anello arresto	Lock ring		
9	148306	6	Vite M10x12	Bolt M10x12		
10	148257	2	Ghiera M90x2	Ring nut M90x2		
11	148259	2	Fermo ghiera	Locking plate		
12	148288	2	Mozzo fermo corona	Wheel carrier		



Pos.	Ref.	Q.ty	Descrizione	Description	Kit	Note
1	068126	2	Kit treno portasatelliti	Planetary carrier assy		
2	020490	4	Vite M8x20	Bolt M8x20		
3	125280	2	Tappo M30x2	Plug M30x2		
4	025052	12	Anello seeger D72	Snap ring D72		
5	145491	12	Ralla rasamento	Thrust washer		
6	141859	6	Cuscinetto a rulli	Rollers bearing		
7	147034	6	Ingranaggio sat. epic. Z31	Gear Z31		
8	145138	6	Ralla	Thrust washer		
9	024805	6	Anello seeger D50	Snap ring D50		