



# **CARRARO**

**Catalogo Parti Di Ricambio**

***Spare Parts List***

**ASSALE 20.32 FR**

***20.32 FR AXLE***

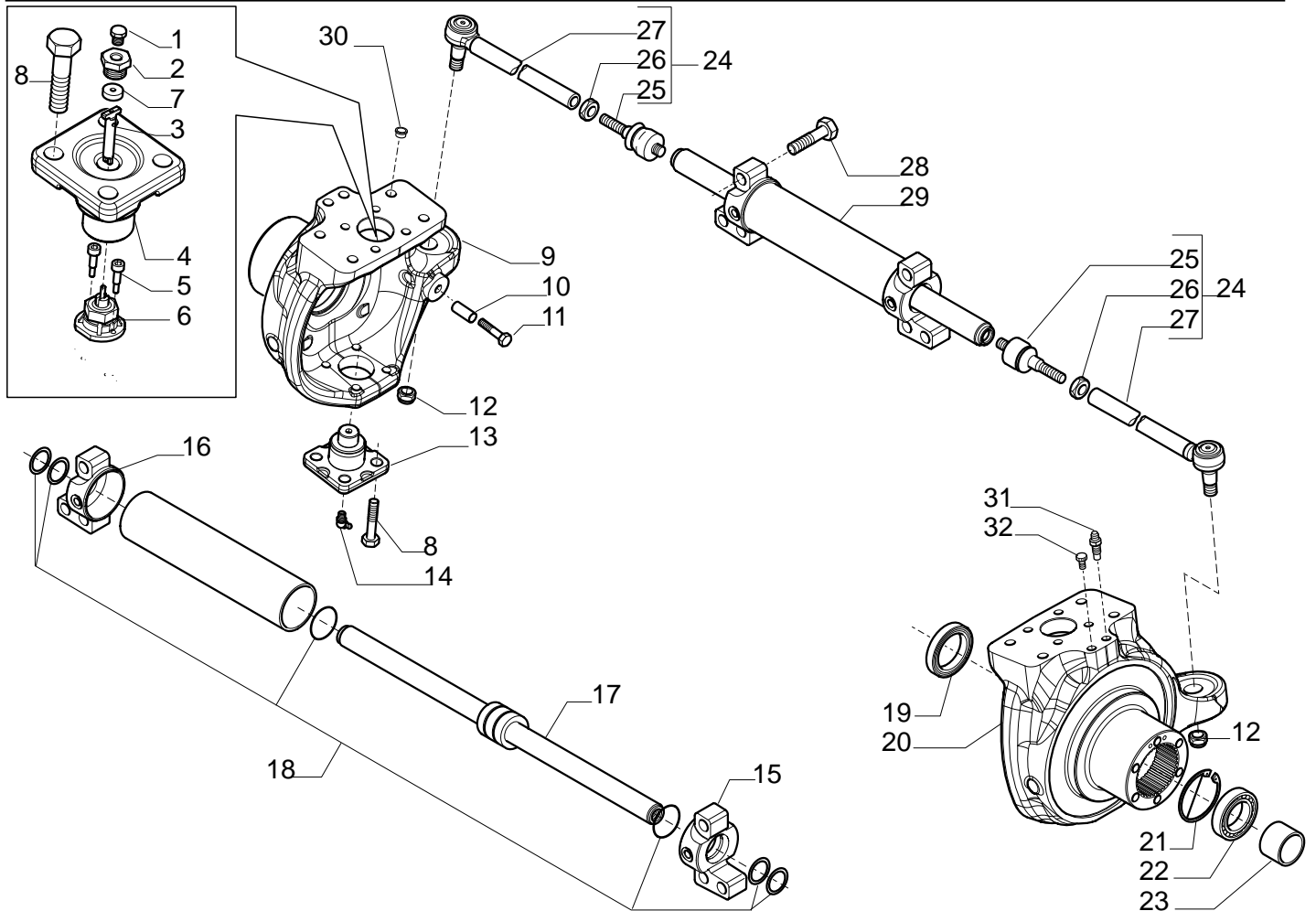
**REF. 641473**

- 1.0.0 Corpo assale  
*Axle housing*
- 2.0.0 Calotte e cilindro di sterzo  
*Swivel housings and steering cylinder*
- 3.0.0 Coppia conica  
*Bevel gear set*
- 4.0.0 Differenziale  
*Differential*
- 5.0.0 Doppio giunto  
*Double U-joint*
- 6.0.0 Mozzo ruota e freni  
*Wheel hub and brakes*
- 7.0.0 Riduzione epicicloidale  
*Final reduction*

**Il presente catalogo è valido a partire dal N° di matricola 101.**

***This catalogue is valid from serial number 101.***





Pos.	Ref.	Q.ty	Descrizione	Description	Kit	Note
1	021558	2	Vite M10x10	Screw M10x10		
2	641345	2	Vite forata M20x1.5	Bolt M20x1.5		
3	643829	1	Albero sensore	Sensor shaft		
4	644347	2	Perno snodo	King pin		
5	021355	2	Vite sensore M4	Sensor screw M4		
6	-	-	Vedi pos. 18 tav.1	See pos.18 tab.1		
7	643831	1	Rondella sensore	Sensor washer		
8	126922	16	Vite M14x35	Bolt M14x35		
9	145837	1	Calotta SX	LH Swivel housing		
10	644925	2	Bussola	Bushing		
11	123206	2	Vite M14x95	Bolt M14x95		was 117357
12	022431	2	Dado M20x1	Nut M20x1		
13	149508	2	Perno snodo	King pin		
14	024211	2	Ingrassatore M6x1 45°	Greaser nipple M6x1 45°		
15	045042	1	Testa DX martinetto	RH Cylinder head	148976	
16	045043	1	Testa SX martinetto	LH Cylinder head	148976	
17	045041	1	Stelo	Rod	148976	
18	045040	1	Kit guarnizioni	Oil seal kit	148976	
19	146668	2	Anello di tenuta	Seal ring		
20	145836	1	Calotta DX	RH Swivel housing		
21	024921	2	Anello seeger	Snap ring		
22	025782	2	Cuscinetto	Bearing		
23	144003	2	Distanziale	Spacer		was 641749
24	149507	2	Asta guida	Steering arm Assy		
25	351504	2	Snodo sferico	Ball joint	149507	
26	070787	2	Dado M24x10	Nut M24x10	149507	
27	352569	2	Tirante	Tie rod	149507	
28	021231	6	Vite M20x80	Bolt M20x80		
29	148976	1	Martinetto	Steering cylinder		
30	030755	8	Tappo	Plug		
31	116792	2	Sfiato olio M10x1	Oil breather M10x1		
32	030669	2	Tappo 10x1	Plug 10x1		











