



CARRARO DRIVETECH

Catalogo Parti Di Ricambio

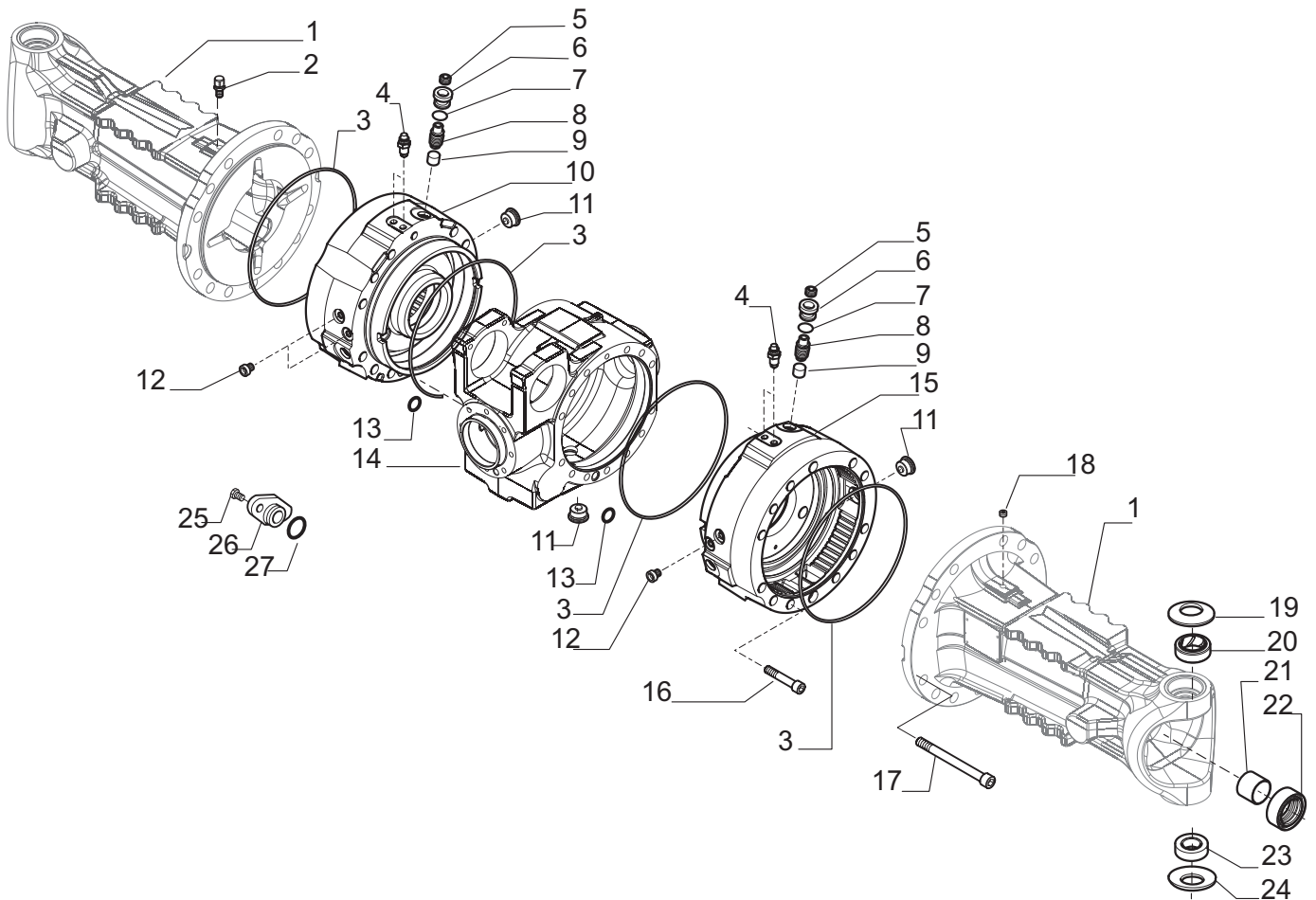
Spare Parts List

ASSALE 26.16M+TB172

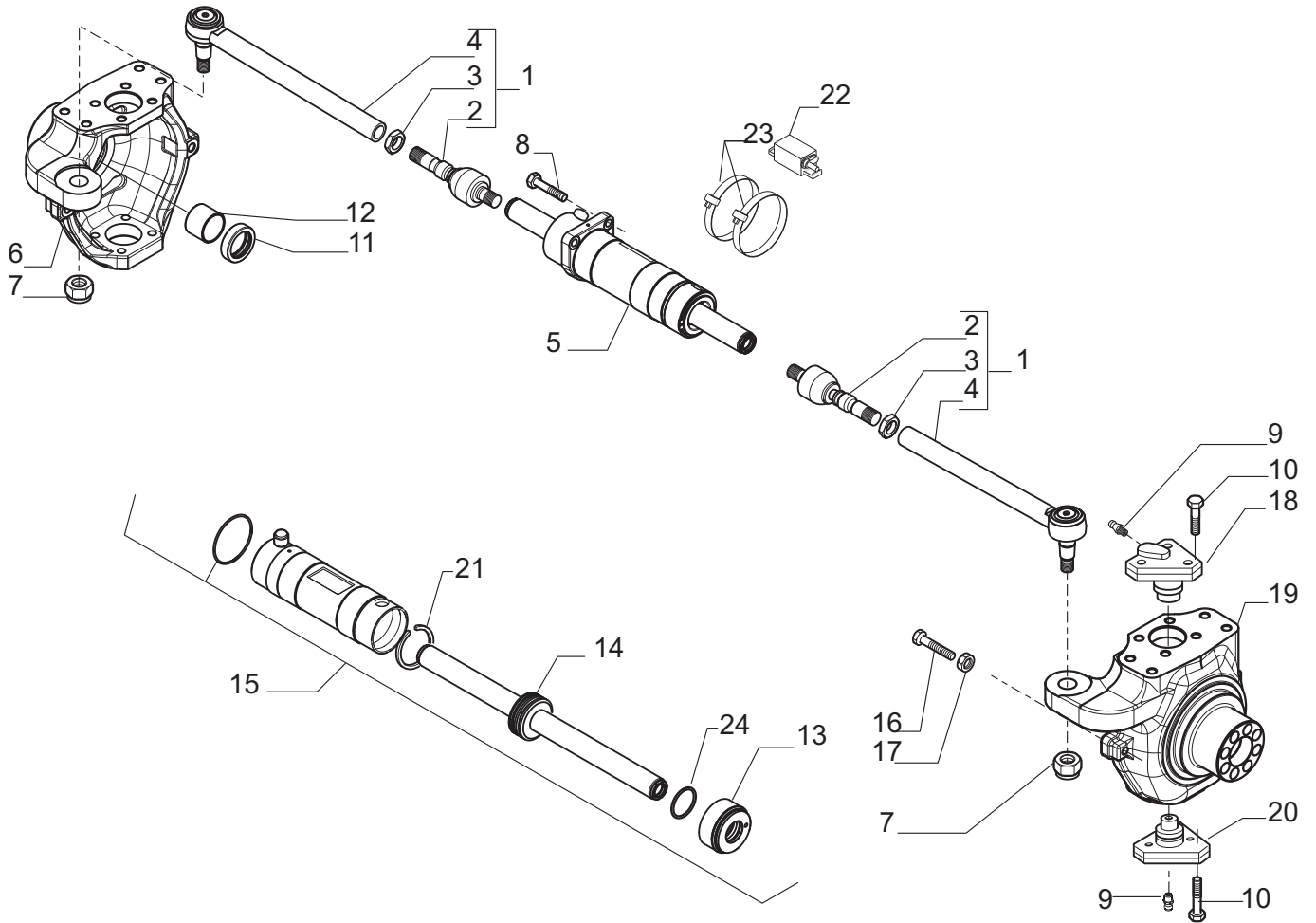
26.16M+TB172 AXLE

REF. 641550

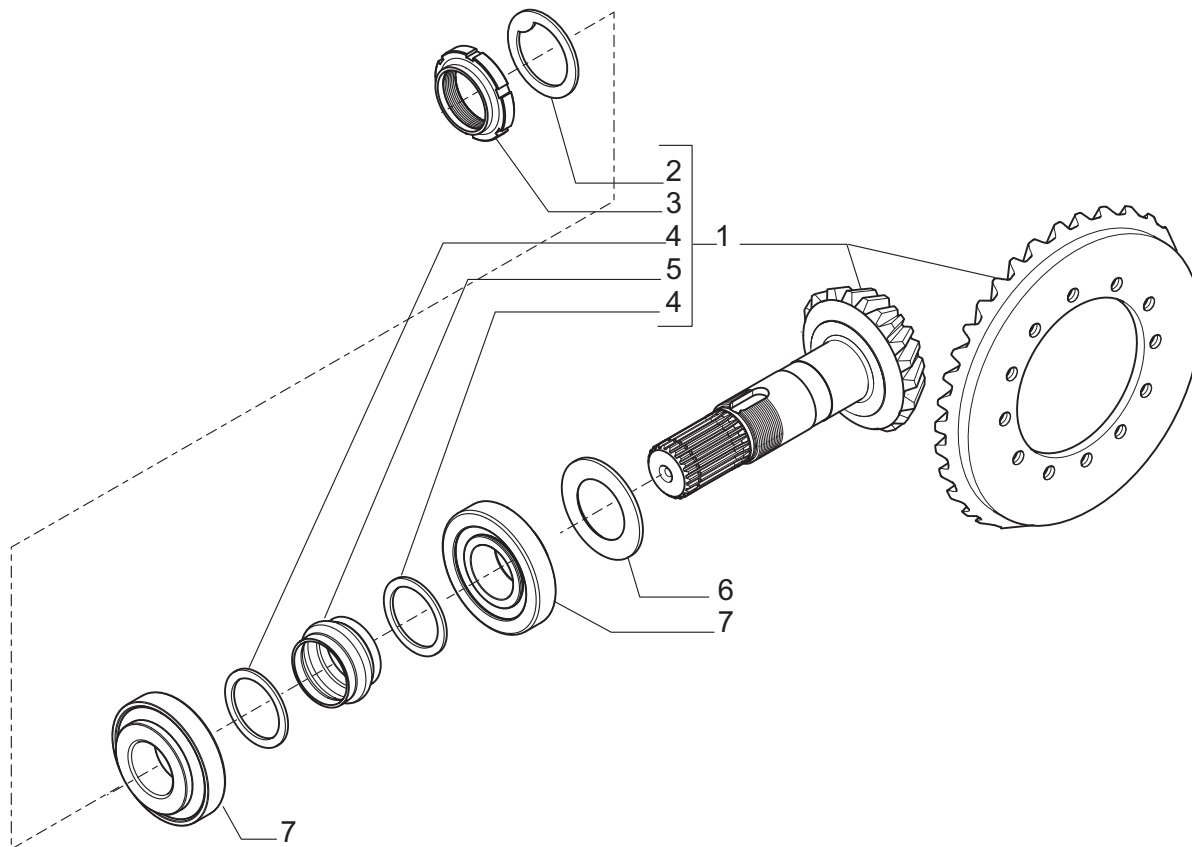
- 1.0.0 Corpo assale
Axle housing
- 2.0.0 Calotte e cilindro di sterzo
Swivel housings and steering cylinder
- 3.0.0 Coppia conica
Bevel gear set
- 4.0.0 Differenziale
Differential
- 5.0.0 Doppio giunto
Double U-joint
- 6.0.0 Freni
Brakes
- 7.0.0 Mozzo ruota e riduzione epicicloidale
Wheel hub and final reduction
- 8.0.0 Scatola trasmissione
Transmission housing
- 9.0.0 Alberi
Lower and upper shafts



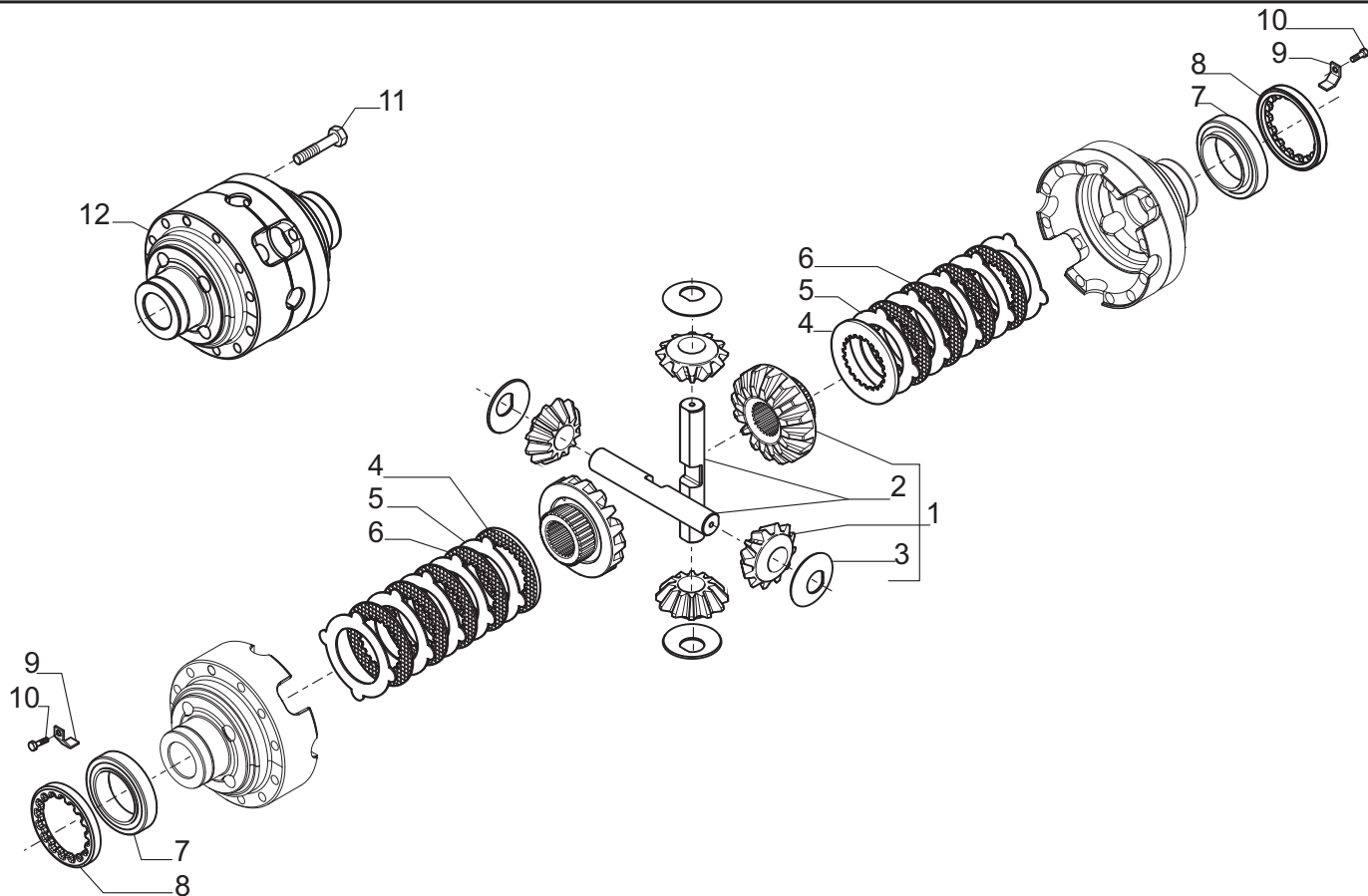
Pos.	Ref.	Q.ty	Descrizione	Description	Kit	Note
1	145533	2	Tromba trave	Axle housing		
2	104988	1	Sfiato M10x1	Breather M10x1		
3	028562	4	Anello OR	O.ring		
4	116792	4	Sfiato M10x1	Breather M10x1		
5	021567	6	Tappo M16x1.5	Plug M16x1.5		
6	139922	6	Vite M22x1.5	Bolt M22x1.5		
7	028534	6	Anello OR	O.ring		
8	136152	6	Vite M16x1.5	Bolt M16x1.5		
9	139955	6	Perno	Pin		
10	139816	1	Cilindro freno SX	LH brake cylinder		
11	125280	3	Tappo M30x2	Plug M30x2		
12	030740	4	Tappo M10x1	Plug M10x1		
13	028111	2	Anello OR	O.ring		
14	140520	1	Corpo centrale	Central body		
15	139815	1	Cilindro freno DX	RH brake cylinder		
16	021334	2	Vite M12x110	Bolt M12x110		
17	021364	24	Vite M16x150	Bolt M16x150		
18	021558	1	Tappo M10x1	Plug M10x1		
19	128633	2	Molla tazza	Belleville washer		
20	143563	2	Boccola	Bush		
21	118547	2	Bronzina	Bush		
22	139101	2	Anello di tenuta	Seal ring		
23	045161	2	Snodo sferico	Spherical bearing		
24	128630	2	Molla tazza	Belleville washer		
25	020781	2	Vite M8x25	Screw M8x25		
26	130033	1	Coperchio	Cover		
27	028557	1	Anello OR	O ring		



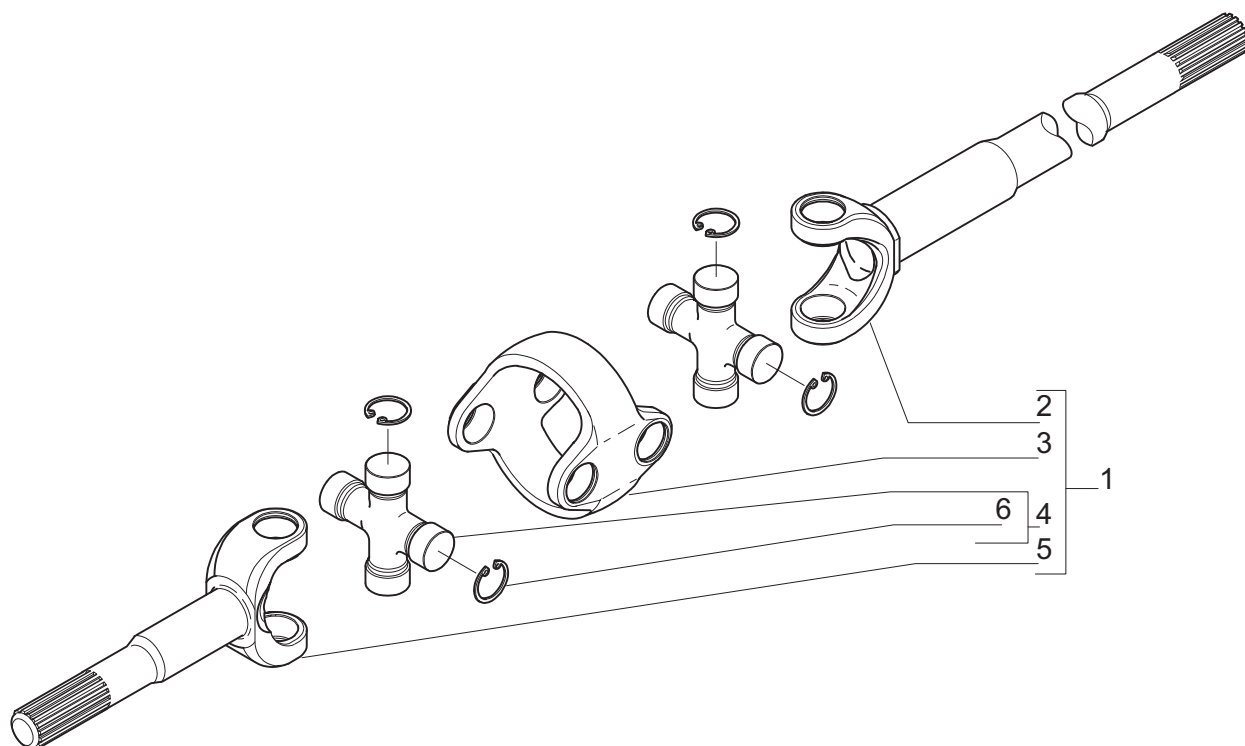
Pos.	Ref.	Q.ty	Descrizione	Description	Kit	Note
1	131808	2	Asta guida	Steering arm assy		
2	049013	2	Snodo sferico	Ball joint	131808	
3	070787	2	Dado M24x1.5	Nut M24x1.5	131808	
4	350969	2	Tirante	Tie rod	131808	
5	137177	1	Martinetto	Steering cylinder		
6	145015	1	Calotta SX	LH Swivel housing		
7	022431	2	Dado M20x1.5	Nut M20x1.5		
8	128534	3	Vite M12x55	Bolt M12x55		
9	024210	4	Ingrassatore M6	Greaser nipple M6		
10	126922	12	Vite M14	Bolt M14		
11	144485	2	Anello di tenuta	Seal ring		
12	125390	2	Bronzina	Bush		
13	049138	1	Testata martinetto	Cylinder head	137177	
14	049074	1	Stelo	Rod	137177	
15	049226	1	Kit guarnizioni	Seal kit	137177	
16	124748	4	Vite M16	Bolt M16		
17	022129	4	Dado M16	Nut M16		
18	128880	2	Perno snodo	King pin		
19	145016	1	Calotta DX	RH Swivel housing		
20	128881	2	Perno snodo	King pin		
21	049314	1	Anello magnetico	Magnetic ring		
22	131179	1	Sensore	Sensor		
23	028352	2	Fascetta	Clamp		
24	049333	1	Seeger	Snap ring		



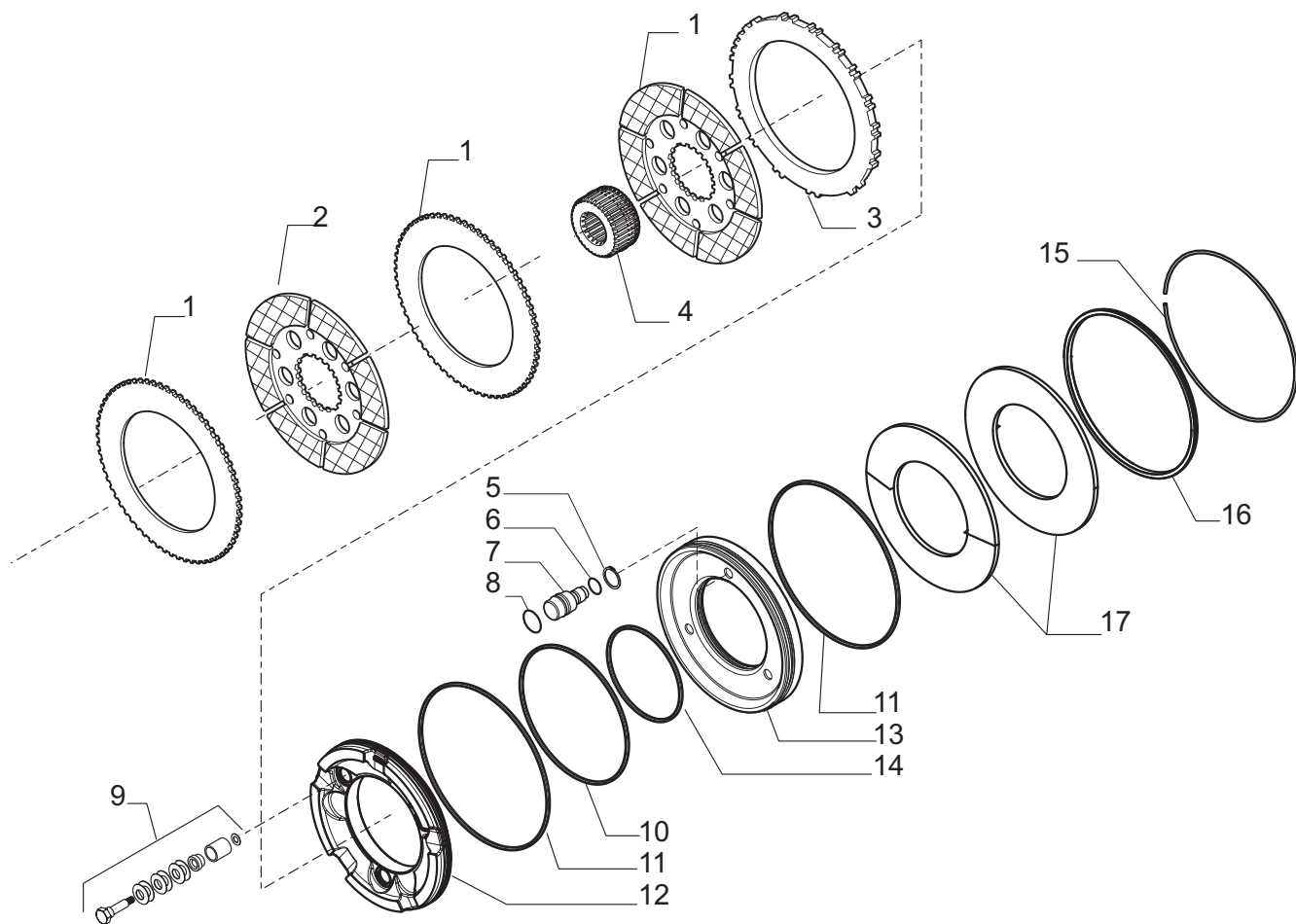
Pos.	Ref.	Q.ty	Descrizione	Description	Kit	Note
1	066090	1	Coppia conica Z=13/31	Bevel gear set 13/31		
2	113717	1	Rondella fermo ghiera	Washer	066090	
3	115054	1	Ghiera serraggio M40x1.5	Ring nut	066090	
4	125829	2	Rondella	Washer	066090	
5	125806	1	Distanziale elastico	Spacer	066090	
6	132265	-	Spessore 2.50mm	Shim 2.50mm		
6	132266	-	Spessore 2.60mm	Shim 2.60mm		
6	132267	-	Spessore 2.70mm	Shim 2.70mm		
6	132268	-	Spessore 2.80mm	Shim 2.80mm		
6	132269	-	Spessore 2.90mm	Shim 2.90mm		
6	132270	-	Spessore 3.00mm	Shim 3.00mm		
6	132271	-	Spessore 3.10mm	Shim 3.10mm		
6	132272	-	Spessore 3.20mm	Shim 3.20mm		
6	132273	-	Spessore 3.30mm	Shim 3.30mm		
6	132274	-	Spessore 3.40mm	Shim 3.40mm		
7	027350	2	Cuscinetto	Bearing		



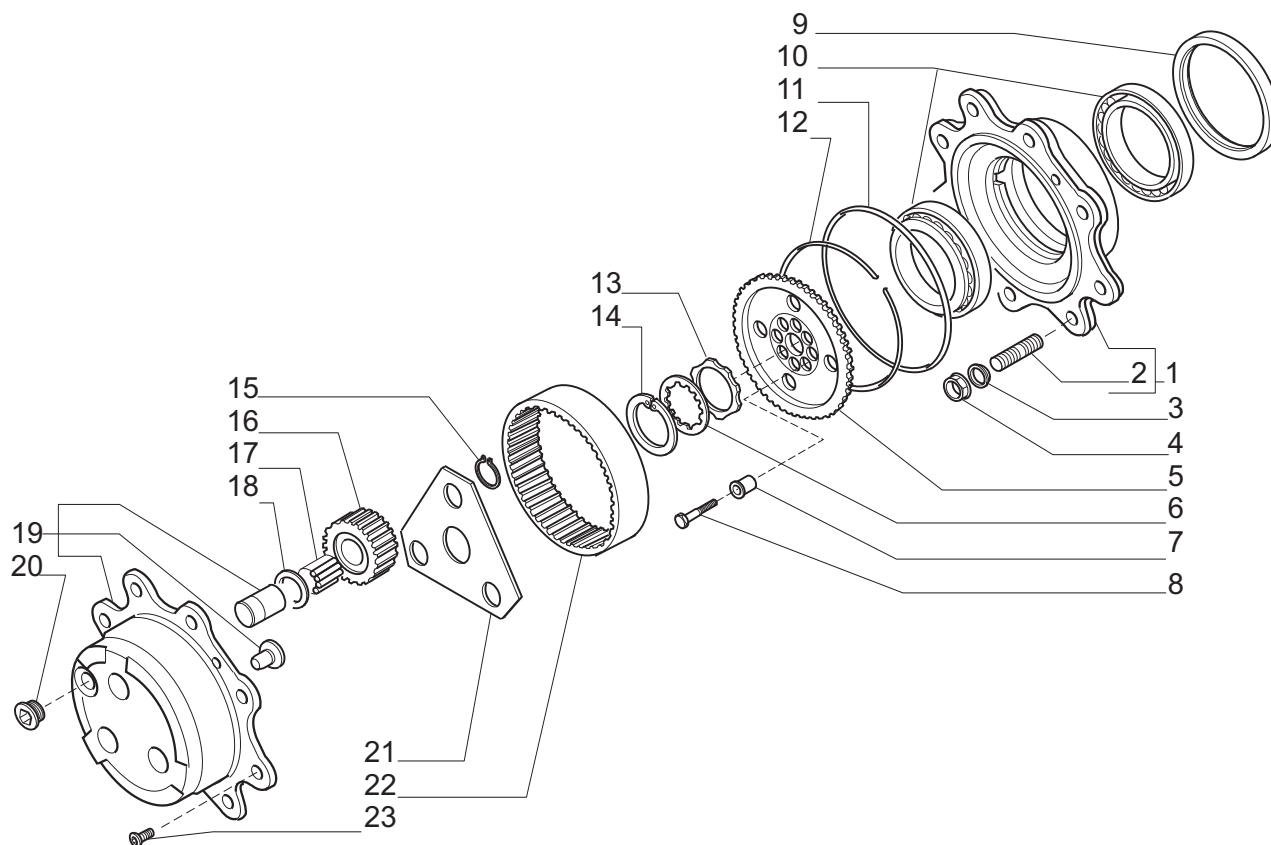
Pos.	Ref.	Q.ty	Descrizione	Description	Kit	Note
1	066759	1	Kit differenziale	Differential kit		
2	116369	2	Perno	Shaft	066759	
3	115730	4	Ralla	Thrust washer	066759	
4	110642	2	Disco blocc. diff.	Diff. plate		
5	110643	10	Controdisco blocc. diff.	Diff. drive plate		
6	110644	8	Disco blocc. diff.	Diff. plate		
7	027309	2	Cuscinetto	Bearing		
8	107400	2	Ghiera	Ring nut		
9	136156	2	Placchetta fermo ghiera	Locking plate		
10	128440	2	Vite M6x10	Bolt M6x10		
11	125552	12	Vite M10x75	Bolt M10x75		
12	137972	1	Scatola differenziale	Differential housing		



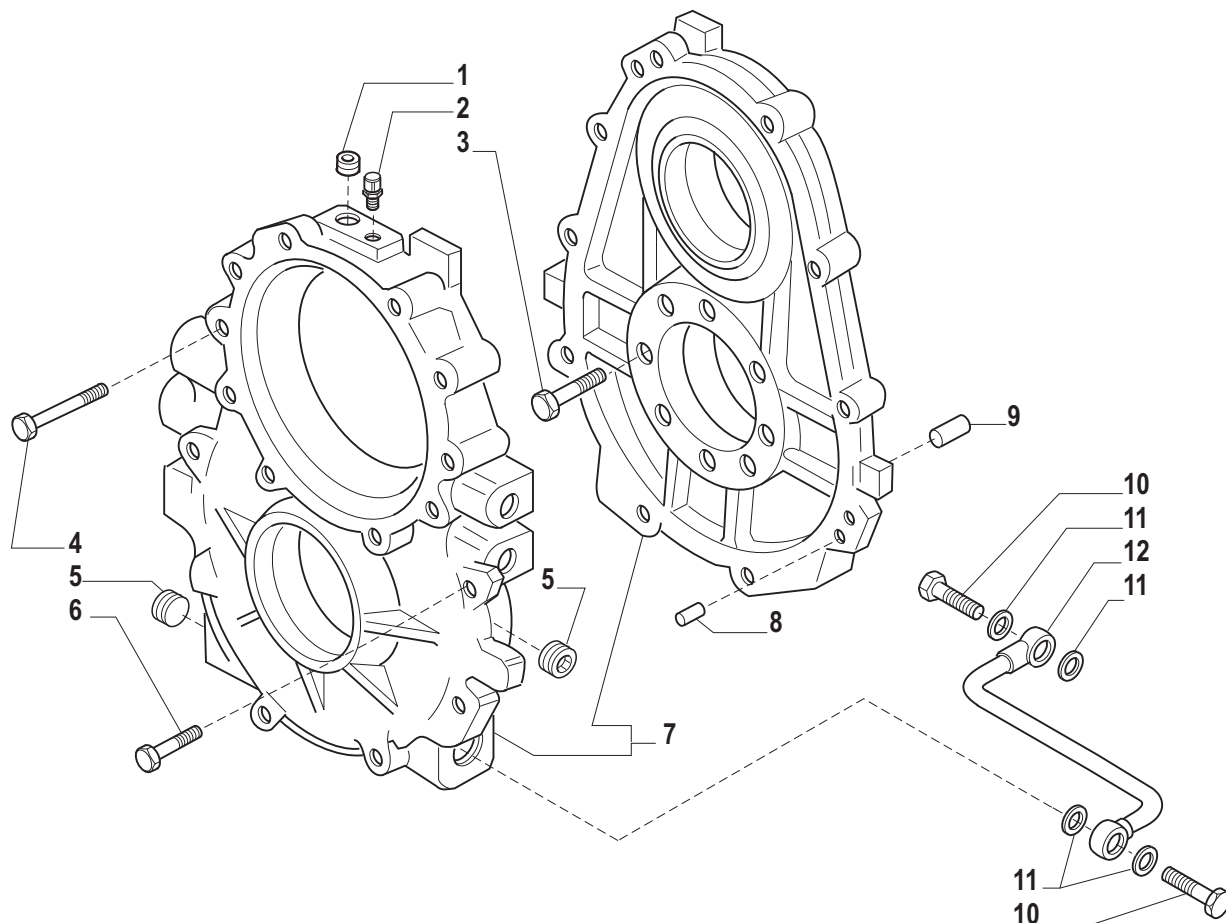
Pos.	Ref.	Q.ty	Descrizione	Description	Kit	Note
1	131810	2	Doppio giunto	Double joint		
2	046267	2	Forcella (lato diff.)	Fork (diff. side)	131810	
3	046252	4	Crocera	Spider	131810	
4	046196	2	Corpo centrale	Central body	131810	
5	046191	2	Forcella (lato ruota)	Fork (wheel side)	131810	
6	040822	16	Anello d'arresto	Snap ring	131810	



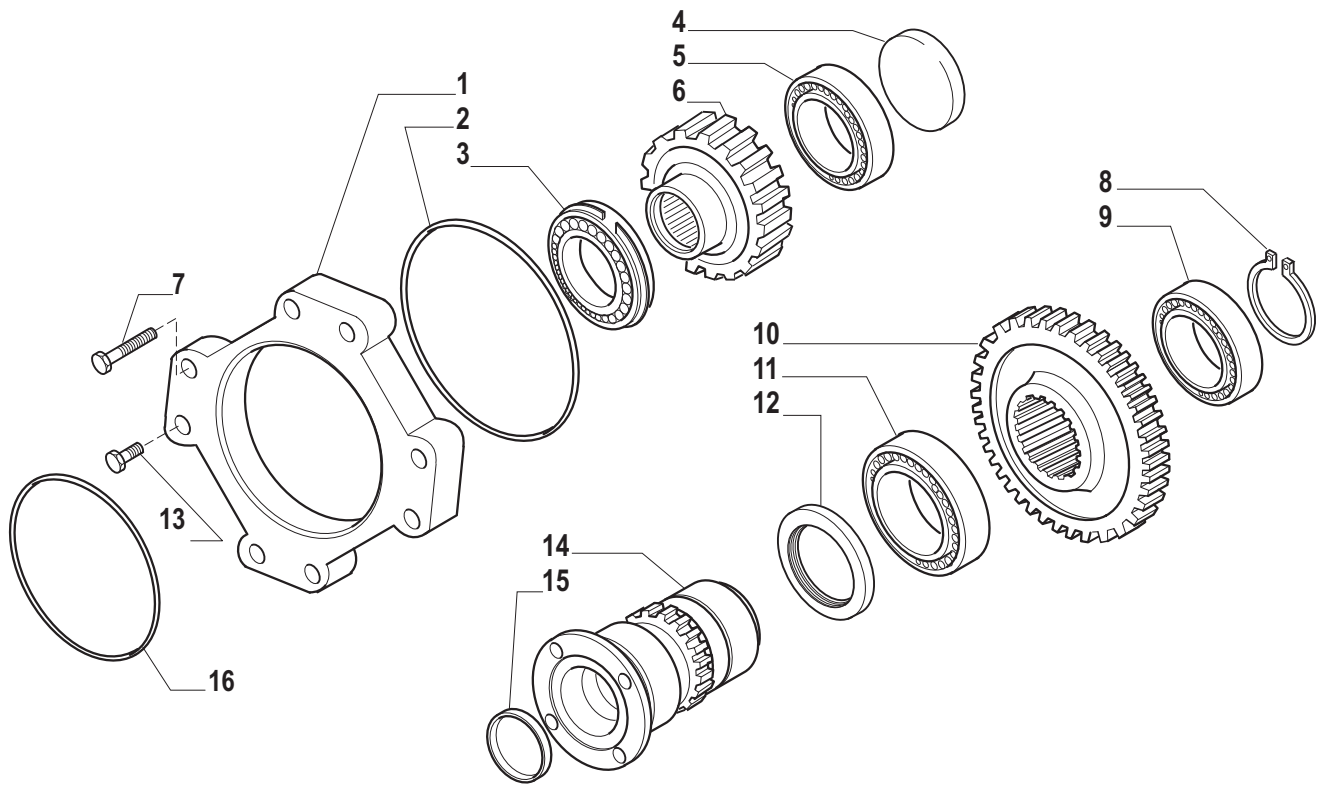
Pos.	Ref.	Q.ty	Descrizione	Description	Kit	Note
1	136155	4	Controdisco freno	Brake counter disc		
2	136112	4	Disco freno	Brake disc		
3	136644	2	Controdisco freno	Brake counter disc		
4	136648	2	Manicotto traino	Hub		
5	024782	6	Anello seeger D12	Snap ring D12		
6	141936	6	Anello OR	O.ring		
7	145815	6	Perno di spinta	Pin		
8	141935	6	Anello OR	O.ring		
9	066573	2	Kit self-adjust	Self-adjust kit		
10	141939	2	Anello OR	O.ring		
11	141937	4	Anello OR	O.ring		
12	641340	2	Pistone freno positivo	Positive brake piston		
13	135965	2	Pistone freno negativo	Negative brake piston		
14	141938	2	Anello OR	O.ring		
15	135572	2	Anello arresto	Lock ring		
16	135998	2	Manicotto	Hub		
17	135964	4	Molla tazza	Belleville washer		



Pos.	Ref.	Q.ty	Descrizione	Description	Kit	Note
1	066993	2	Kit mozzo ruota	Wheel hub kit		
2	130679	16	Prigioniero	Stud	066993	
3	119505	16	Rondella	Washer		
4	115812	16	Dado	Nut		
5	134298	2	Mozzo fermo corona	Wheel carrier		
6	140024	2	Rondella	Washer		
7	141196	12	Bussola di centraggio	Bushing		
8	140259	12	Vite M12x45	Screw M12x45		
9	047702	2	Tenuta a cassetto	Cassette seal		
10	118370	4	Cuscinetto	Bearing		
11	028668	2	Anello OR	O Ring		
12	125344	2	Anello d'arresto	Snap ring		
13	132165	2	Rondella rasamento	Washer		
14	024800	2	Anello seeger mD.45	Snap ring D.45		
15	024789	6	Anello seeger D.34	Snap ring D.34		
16	125455	6	Ingranaggio Z=23	Gear Z=23		
17	028299	18	Cuscinetto a rullini (decine)	Needle bearing (by ten)		
18	115634	6	Ralla	Washer		
19	065587	2	Kit treno portasatelliti	Planetary carrier		
20	125280	2	Tappo M30x2	Plug M30x2		
21	123318	2	Ralla	Washer		
22	125452	2	Corona epicicloidale Z=60	Ring gear Z=60		
23	020490	4	Vite M8x20	Screw M8x20		



Pos.	Ref.	Q.ty	Descrizione	Description	Kit	Note
1	021567	1	Tappo M16x1.5	Plug M16x1.5		
2	104988	1	Sfiato M10x1	Breather M10x1		
3	021097	8	Vite M12x55	Screw M12x55		
4	020868	2	Vite M10x75	Screw M10x75		
5	128050	2	Tappo M24x1.5	Plug M24x1.5		
6	020864	6	Vite M10x55	Plug M10x55		
7	128571	1	Scatola trasmissione	Transmission housing		
8	072259	4	Spina D10x25	Pin D10x25		
9	121710	1	Spina D12x25	Pin D12x25		
10	128785	2	Vite M24x1.5	Screw M24x1.5		
11	023271	4	Rondella	Washer		
12	134134	1	Tubo ricircolo olio	Oil pipe		



Pos.	Ref.	Q.ty	Descrizione	Description	Kit	Note
1	127264	1	Flangia	Flange		
2	028611	1	Anello OR	O ring		
3	025820	1	Cuscinetto	Bearing		
4	641983	1	Tappo	Plug		
5	025741	1	Cuscinetto	Bearing		
6	148766	1	Ingranaggio Z=44	Gear Z 44		
7	021434	2	Vite M10x90	Screw		
8	024816	1	Anello seeger D.65	Snap ring D 65		
9	025742	1	Cuscinetto	Bearing		
10	148767	1	Ingranaggio Z=90	Gear Z 90		
11	025743	1	Cuscinetto	Bearing		
12	025296	1	Anello di tenuta	Seal		
13	021410	6	Vite M10x30	Screw M10x30		
14	131757	1	Albero inferiore	Lower shaft		
15	130667	1	Tappo D42x12	Plug		
16	028511	1	Anello OR	O ring		