



CARRARO

Catalogo Parti Di Ricambio

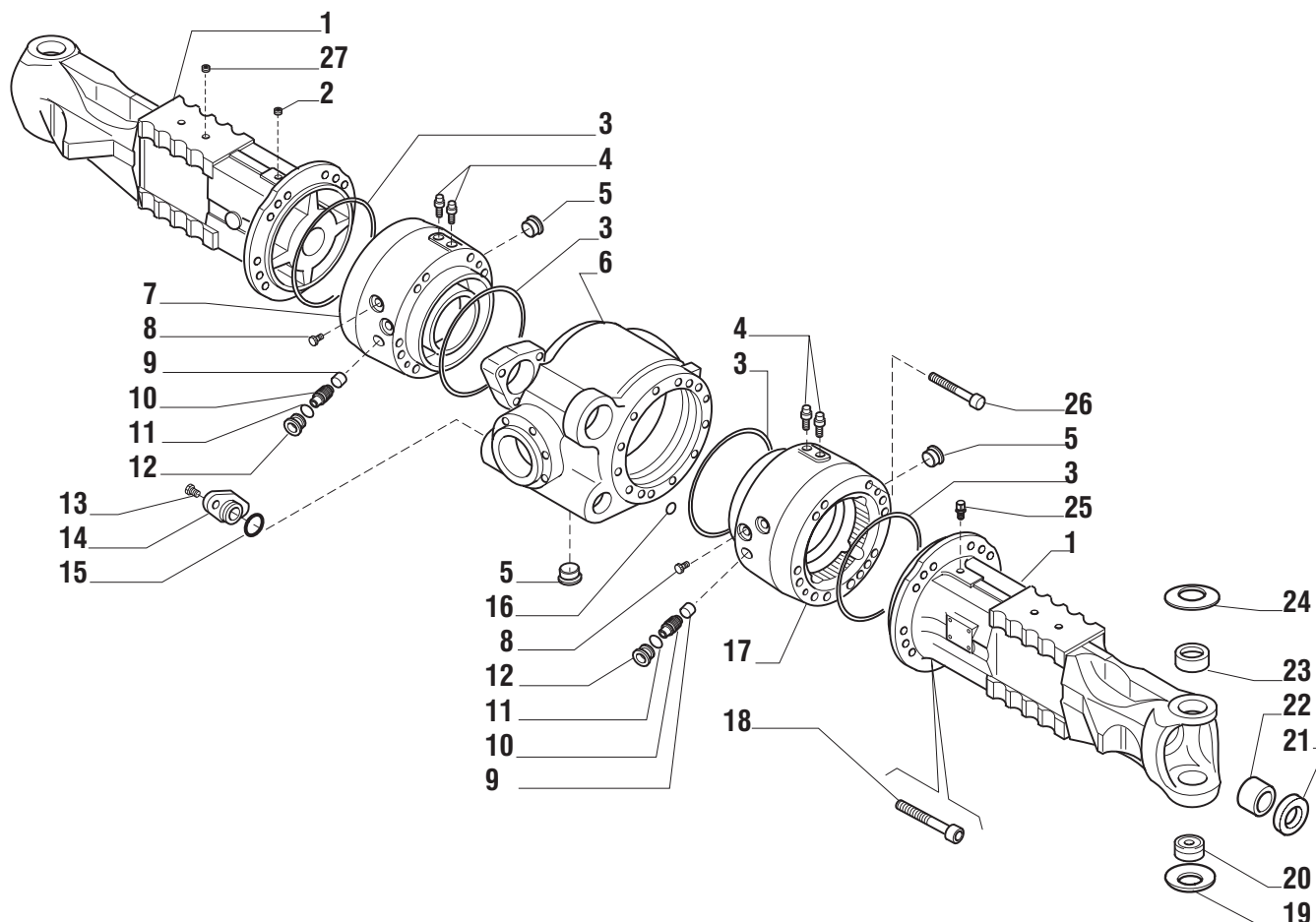
Spare Parts List

ASSALE 26.20M+TB172

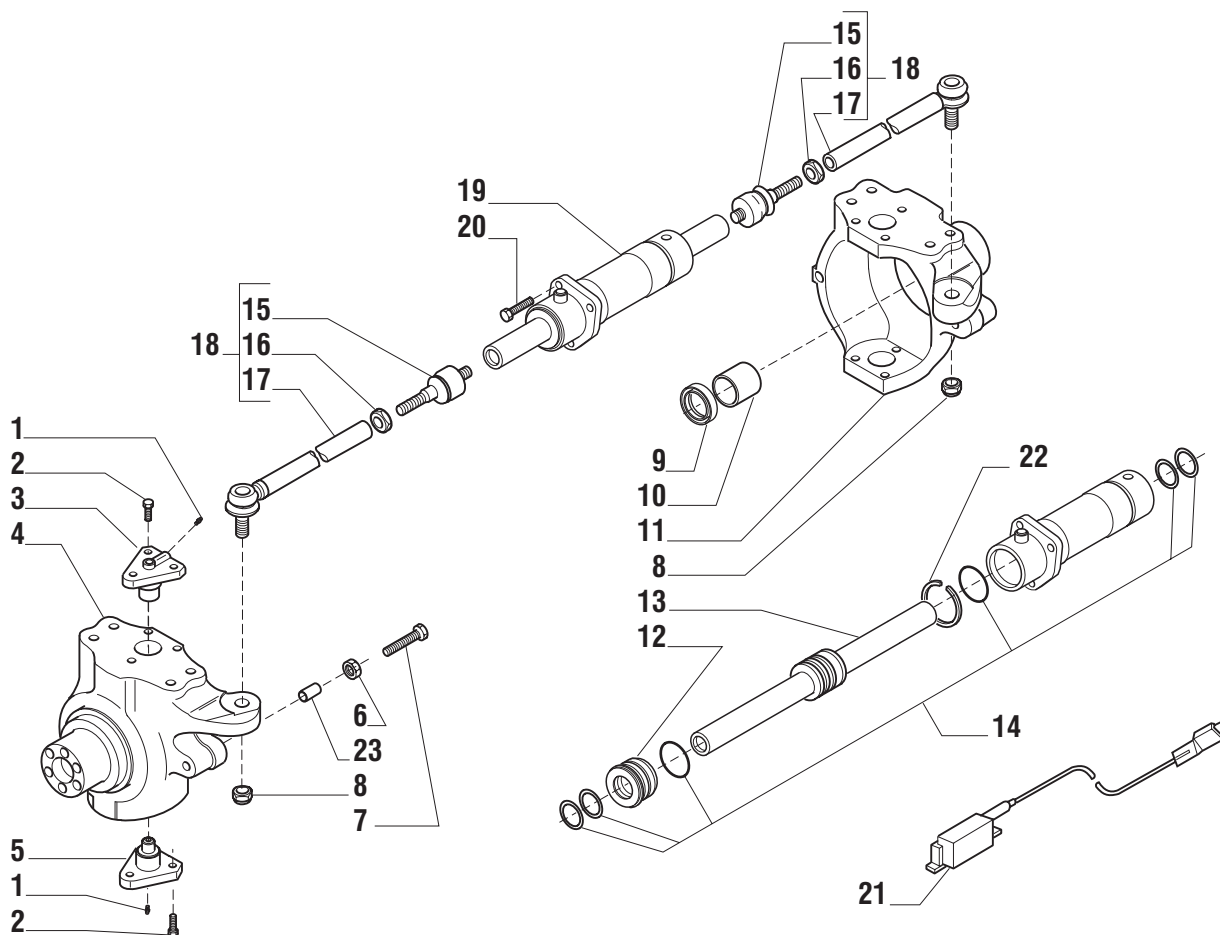
26.20M+TB172 AXLE

REF. 641551

- 1.0.0 Corpo assale
Axle housing
- 2.0.0 Calotte e cilindro di sterzo
Swivel housings and steering cylinder
- 3.0.0 Coppia conica
Bevel gear set
- 4.0.0 Differenziale
Differential
- 5.0.0 Doppio giunto
Double U-joint
- 6.0.0 Freni
Brakes
- 7.0.0 Mozzo ruota
Wheel hub
- 8.0.0 Riduzione epicicloidale
Final reduction
- 9.0.0 Scatola trasmissione
Transmission housing
- 10.0.0 Alberi
Lower and upper shafts
- 11.0.0 Sommario kit
Kit summary



Pos.	Ref.	Q.ty	Descrizione	Description	Kit	Note
1	145312	2	Tromba	Trumpet		
2	021558	1	Tappo M10x1	Plug M10x1		
3	028562	4	Anello OR	ORing		
4	116792	4	Sfiato M10x1	Breather M10x1		
5	125280	3	Tappo M30x2	Plug M30x2		
6	140520	1	Corpo centrale	Centra bodyl		
7	139816	1	Flangia SX	LH Brake cylinder		
8	030740	4	Tappo	Plug		
9	139955	6	Spina	Pin		
10	136152	6	Vite M16x1.5	Screw M16x1.5		
11	028534	6	Anello OR	O ring		
12	139922	6	Vite speciale	Screw		
13	020781	2	Vite M8x25	Screw M8x25		
14	130033	1	Coperchio	Cover		
15	028557	1	Anello OR	O ring		
16	028111	2	Anello OR	O ring		
17	139815	1	Flangia DX	RH Brake cylinder		
18	021364	24	Vite M16x150	Screw M16x150		
19	128630	2	Molla tazza	Belleville washer		
20	123726	2	Rotula sferica	Spherical joint		
21	139101	2	Anello di tenuta	Seal		
22	118547	2	Bronzina	Bushing		
23	143563	2	Boccola	Bushing		
24	128633	2	Molla tazza	Belleville washer		
25	104988	1	Sfiato M10x1	Breather M10x1		
26	021334	2	Vite M12x110	Screw M12x110		
27	021494	4	Grano M10x10	Grub M10x10		



Pos.	Ref.	Q.ty	Descrizione	Description	Kit	Note
1	024210	4	Ingrassatore M6x1	Greaser		
2	126922	12	Vite M14x35 (Atbl)	Screw		
3	128880	2	Perno snodo	King pin		
4	145034	1	Calotta SX	LH Swivel housing		
5	128881	2	Perno snodo	King pin		
6	022129	4	Dado M16	Nut		
7	138855	4	Vite M16x130	Screw		
8	022431	2	Dado M20x1.5	Nut		
9	144485	1	Anello tenuta	Seal		
10	125390	2	Bronzina	Bushing		
11	145033	1	Calotta DX	RH Swivel housing		
12	049138	1	Testata martinetto	Cylinder head	137177	
13	049074	1	Stelo	Rod	137177	
14	049226	1	Kit guarnizioni	Seal kit	137177	
15	049013	2	Snodo sferico	Ball joint	135578	
16	070787	2	Dado M24x1.5	Nut	135578	
17	049029	2	Tirante snodo	Tie rod	135578	
18	135578	2	Asta di guida	Steering arm		
19	137177	1	Martinetto	Steering cylinder		
20	128534	3	Vite M12x45	Screw		
21	137179	1	Sensore	Sensor		
22	049314	1	Banda magnetica	Magnetic ring		
23	143038	4	Bussola	Bushing		

