



# **CARRARO**

**Catalogo Parti Di Ricambio**  
***Spare Parts List***

**ASSALE 26.20M + TB172**

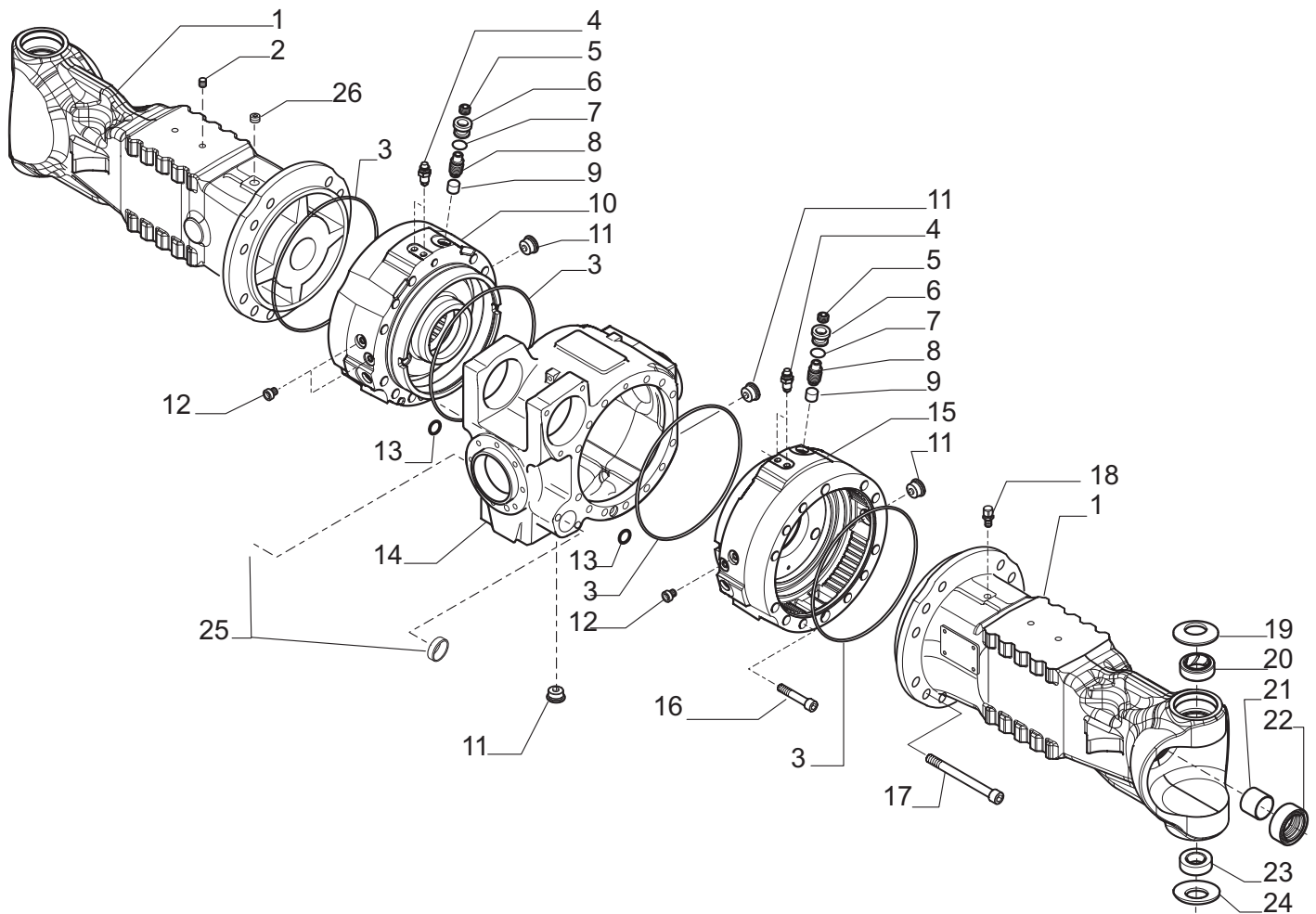
***26.20M AXLE + TB172***

**REF. 641592**

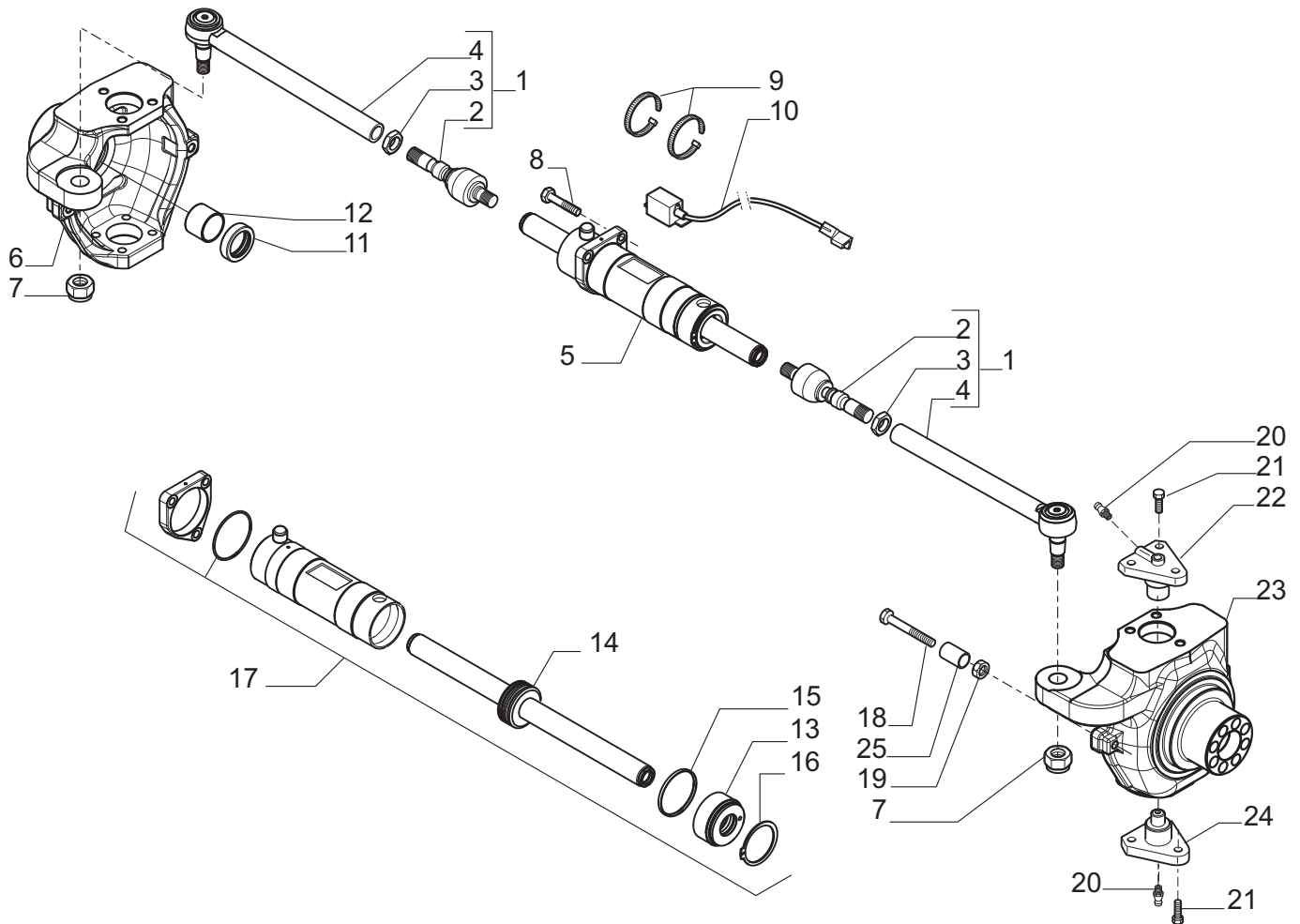
- 1.0.0 Corpo assale  
*Axle housing*
- 2.0.0 Calotte e cilindro di sterzo  
*Swivel housings and steering cylinder*
- 3.0.0 Coppia conica  
*Bevel gear set*
- 4.0.0 Differenziale  
*Differential*
- 5.0.0 Doppio giunto  
*Double U-joint*
- 6.0.0 Freni  
*Brakes*
- 7.0.0 Mozzo ruota  
*Wheel hub*
- 8.0.0 Riduzione epicicloidale  
*Final reduction*
- 9.0.0 Scatola trasmissione  
*Transmission housing*
- 10.0.0 Alberi e ingranaggi  
*Shaft and gears*
- 11.0.0 Sommario kit  
*Kit summary*

**Il presente catalogo è valido a partire dal N° di matricola 101.**

***This catalogue is valid from serial number 101.***



Pos.	Ref.	Q.ty	Descrizione	Description	Kit	Note
1	145312	2	Tromba trave	Leg housing		
2	021494	4	Grano M10x10	Grub screw M10x10		
3	028562	4	Anello OR	O.ring		
4	116792	4	Sfiato M10x1	Breather M10x1		
5	021567	6	Tappo M16x1.5	Plug M16x1.5		
6	139922	6	Vite M22x1.5	Bolt M22x1.5		
7	028534	6	Anello OR	O.ring		
8	136152	6	Vite M16x1.5	Bolt M16x1.5		
9	139955	6	Perno	Pin		
10	139816	1	Cilindro freno SX	LH brake cylinder		
11	125280	3	Tappo M30x2	Plug M30x2		
12	030740	4	Tappo M10x1	Plug M10x1		
13	028111	2	Anello OR	O.ring		
14	140520	1	Corpo centrale	Central body		
15	139815	1	Cilindro freno DX	RH brake cylinder		
16	021334	2	Vite M12x110	Bolt M12x110		
17	021364	24	Vite M16x150	Bolt M16x150		
18	104988	1	Sfiato M10x1	Breather M10x1		
19	128633	2	Molla tazza	Belleville washer		
20	143563	2	Boccola	Bush		
21	118547	2	Bronzina	Bush		
22	139101	2	Anello di tenuta	Seal ring		
23	123726	2	Snodo sferico	Spherical bearing		
24	128630	2	Molla tazza	Belleville washer		
25	130667	1	Tappo D42x12	Plug D42x12		
26	021558	1	Tappo M10x1	Plug M10x1		



Pos.	Ref.	Q.ty	Descrizione	Description	Kit	Note
1	135578	2	Asta guida	Steering arm assy		
2	350400	2	Snodo sferico	Ball joint	135578	
3	070787	2	Dado M24x1.5	Nut M24x1.5	135578	
4	351384	2	Tirante	Tie rod	135578	
5	137177	1	Martinetto	Steering cylinder		
6	145034	1	Calotta SX	LH Swivel housing		
7	022431	2	Dado M20x1.5	Nut M20x1.5		
8	128534	3	Vite M12x45	Bolt M12x45		
9	028352	2	Fascetta	Clamp		
10	137179	1	Sensore	Sensor		
11	144485	2	Anello di tenuta	Seal ring		
12	125390	2	Bronzina	Bush		
13	049138	1	Testata martinetto	Cylinder head	137177	
14	049074	1	Stelo	Rod	137177	
15	049314	1	Banda magnetica	Magnetic ring	137177	
16	049333	1	Anello seeger	Snap ring	137177	
17	049226	1	Kit guarnizioni	Seal kit	137177	
18	138855	4	Vite M16x130	Bolt M16x130		
19	022129	4	Dado M16	Nut M16		
20	024210	4	Ingrassatore M6x1	Greaser nipple M6x1		
21	126922	12	Vite M14x35	Bolt M14x35		
22	128880	2	Perno snodo	King pin		
23	145033	1	Calotta DX	RH Swivel housing		
24	128881	2	Perno snodo	King pin		
25	126083	4	Bussola	Bush		



















Kit	Ref.	Descrizione	Description	Q.ty	Note
135578	-	Asta guida	Steering arm assy	-	
-	350400	Snodo sferico	Ball joint	1	
-	070787	Dado M24x1.5	Nut M24x1.5	1	
-	351384	Tirante	Tie rod	1	
137177	-	Martinetto	Steering cylinder	-	
-	049074	Stelo	Rod	1	
-	049138	Testata martinetto	Cylinder head	1	
-	049226	Kit guarnizioni	Seal kit	1	
-	049314	Banda magnetica	Magnetic ring	1	
-	049333	Anello seeger	Snap ring	1	
066090	-	Kit coppia conica 13/31	Bevel gear set 13/31	-	
-	-	Coppia conica 13/31	Bevel gear 13/31	1	
-	113717	Rondella fermo ghiera	Lockwasher	1	
-	115054	Ghiera M40x1.5	Ring nut M40x1.5	1	
-	125829	Rondella	Washer	2	
-	138692	Distanziale elastico	Collapsible spacer	1	
066145	-	Kit differenziale	Differential kit	-	
-	-	Ingranaggio Z18	Gear Z18	2	
-	-	Ingranaggio Z12	Gear Z12	4	
-	116369	Perno	Shaft	2	
-	115730	Ralla	Thrust washer	4	
144607	-	Doppio giunto	Double joint	-	
-	046218	Forcella (lato diff.)	Fork (diff. side)	1	
-	046215	Corpo centrale	Central body	1	
-	046217	Crociera	Spider	2	
-	046216	Anello arresto	Lockring	8	
-	046175	Forcella (lato ruota)	Fork (wheel side)	1	
066573	-	Kit self-adjust	Self-adjust kit	-	
-	-	Vite	Bolt	3	
-	-	Molla a tazza	Belleville washer	18	
-	-	Distanziale	Spacer	3	
-	-	Spina elastica	Split pin	3	
-	-	Molla a tazza	Belleville washer	3	
068313	-	Kit mozzo ruota	Wheel hub kit	-	
-	-	Mozzo ruota	Wheel hub	1	
-	130679	Prigioniero	Stud	8	
066285	-	Kit treno portasatelliti	Planetary carrier assy	-	
-	-	Treno portasatelliti	Planetary carrier	1	
-	-	Perno	Shaft	3	
-	-	Pattino arresto	Lock pin	1	