



CARRARO

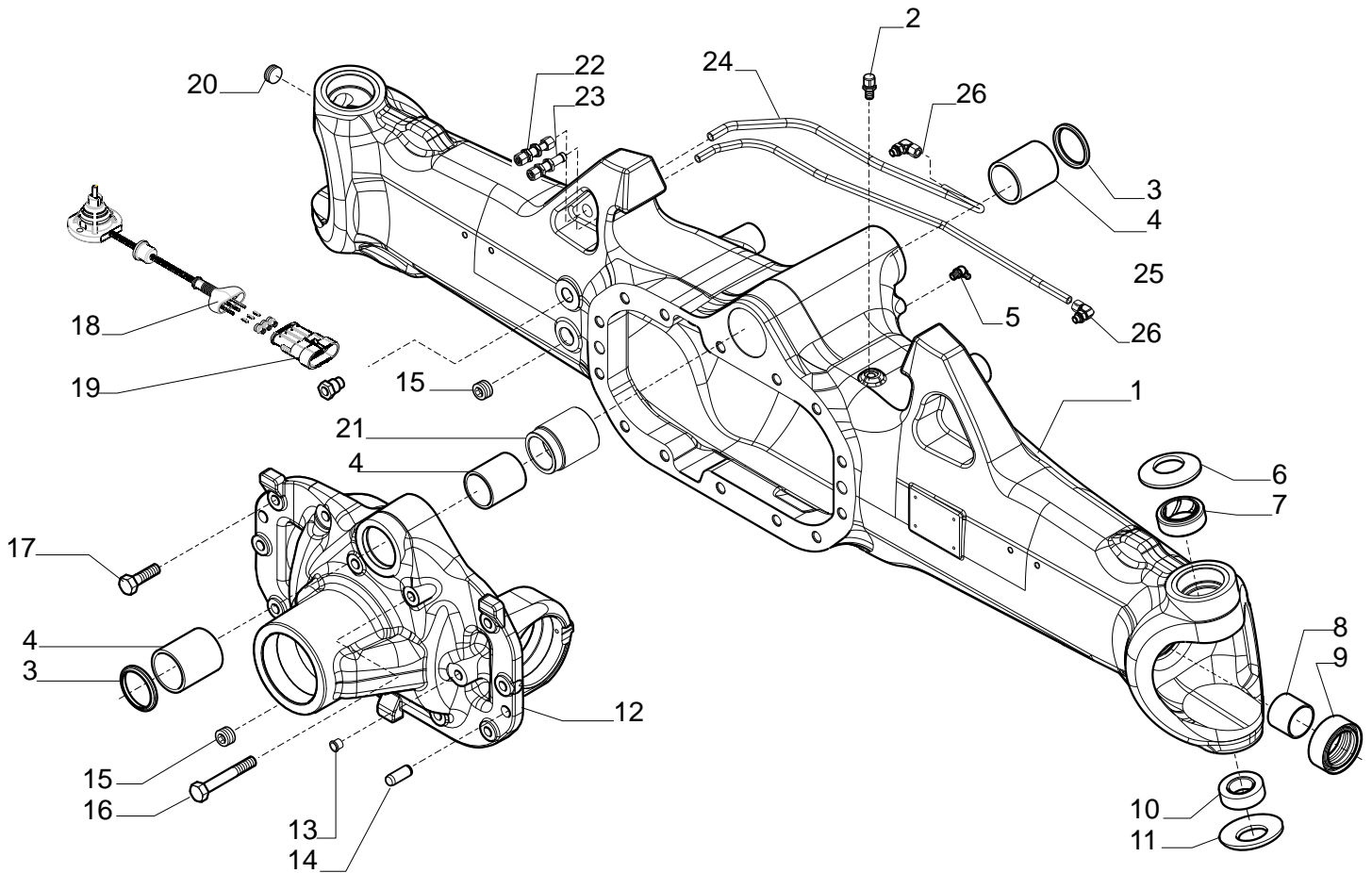
Catalogo Parti Di Ricambio
Spare Parts List

ASSALE 20.26 FR
20.26 FR AXLE
REF. 641658

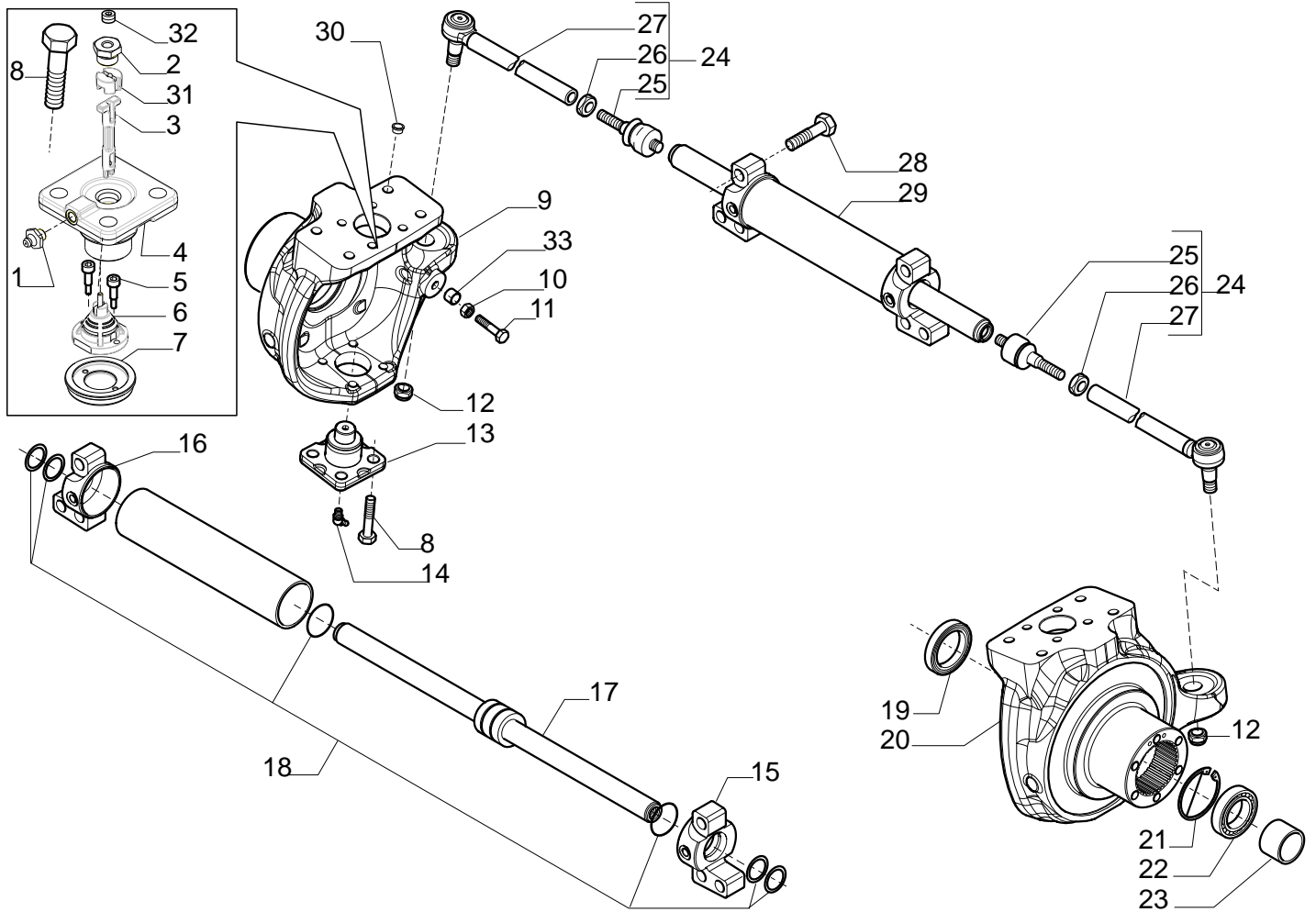
- 1.0.1 Corpo assale
Axle housing
- 2.0.1. Calotte e cilindro di sterzo
Swivel housings and steering cylinder
- 3.0.1 Coppia conica
Bevel gear set
- 4.0.1 Differenziale
Differential
- 5.0.1 Doppio giunto
Double U-joint
- 6.0.1 Mozzo ruota
Wheel hub

Il presente catalogo è valido a partire dal N° di matricola 101.

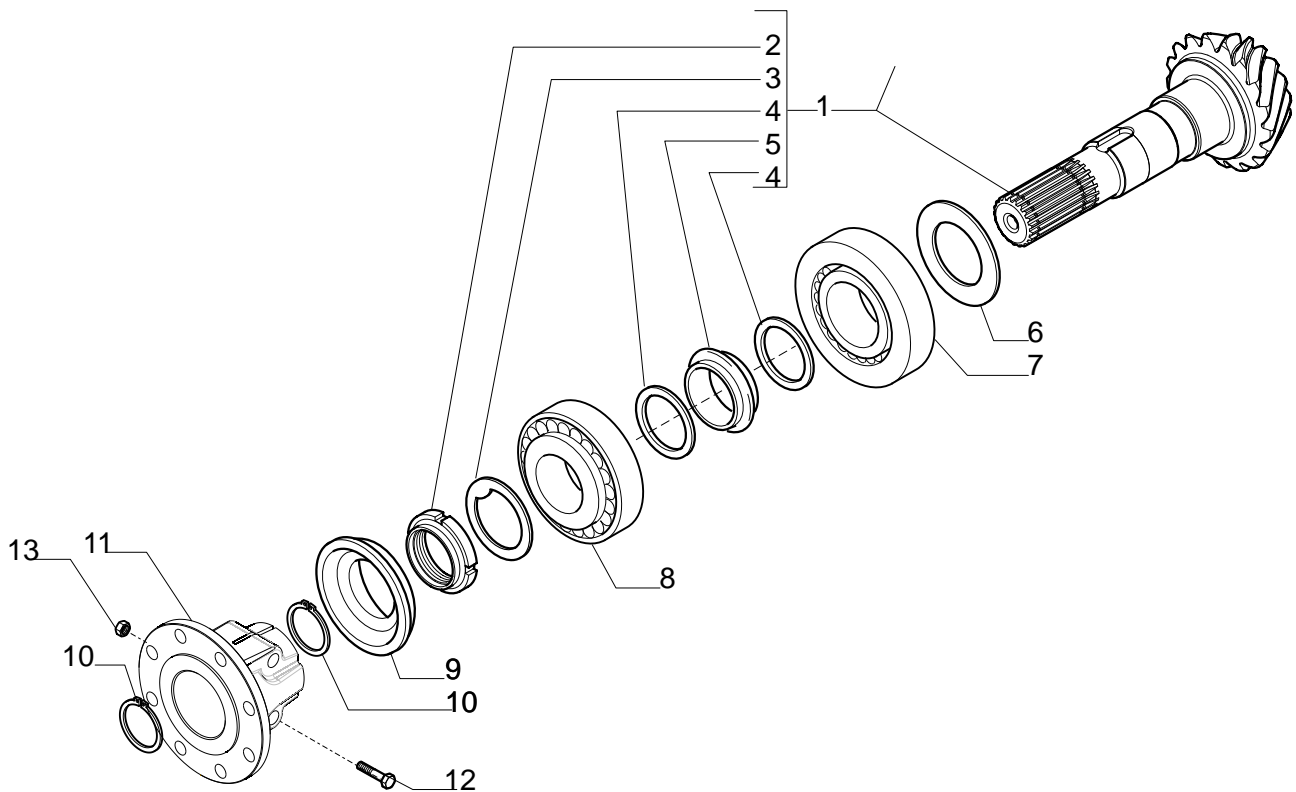
This catalogue is valid from serial number 101.



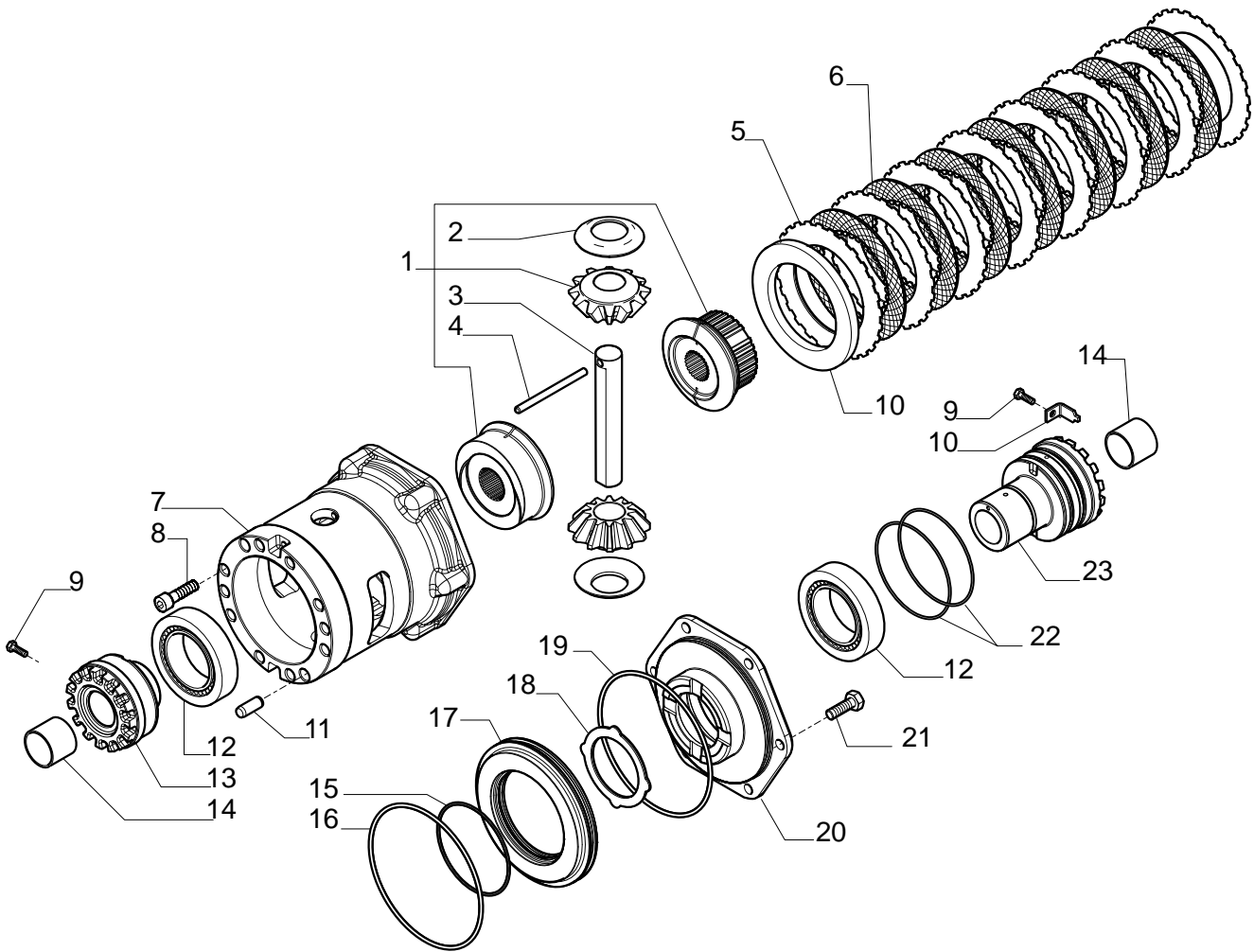
Pos.	Ref.	Q.ty	Descrizione	Description	Kit	Note
1	370634	1	Trave	Axle housing		
2	642014	1	Sfiato M10x1	Breather M10x1		
3	146167	2	Anello di tenuta	Seal ring		
4	642073	3	Boccola	Bush		
5	024259	1	Ingrassatore M8x1	Greaser nipple M8x1		
6	143936	2	Molla tazza	Belleville washer		
7	641457	2	Boccola	Bush		
8	116962	2	Bronzina	Bush		
9	644813	2	Anello di tenuta	Seal ring		
10	123726	2	Rotula sferica	Spherical bearing		
11	128630	2	Molla tazza	Belleville washer		
12	644774	1	Supporto differenziale	Differential support		
13	030750	4	Tappo D1	Plug D1		
14	121129	2	Spina D15x45	Pin D15x45		
15	128050	2	Tappo M24x1.5	Plug M24x1.5		
16	126022	2	Vite M14x75	Bolt M14x75		
17	125828	12	Vite M14x40	Bolt M14x40		
18	643668	1	Gruppo cablaggio sensore	Sensor wiring assy		
19	642348	1	Connettore	Connector		
20	021602	1	Tappo M26x1.5	Plug M26x1.5		
21	642074	1	Rondella	Washer		
22	642532	1	Racc. Passaparete	Pipe fitting		
23	642457	1	Racc. Passaparete	Pipe fitting		
24	642459	1	Tubo	Pipe		
25	642458	1	Tubo	Pipe		
26	642351	2	Raccordo	Pipe fitting		



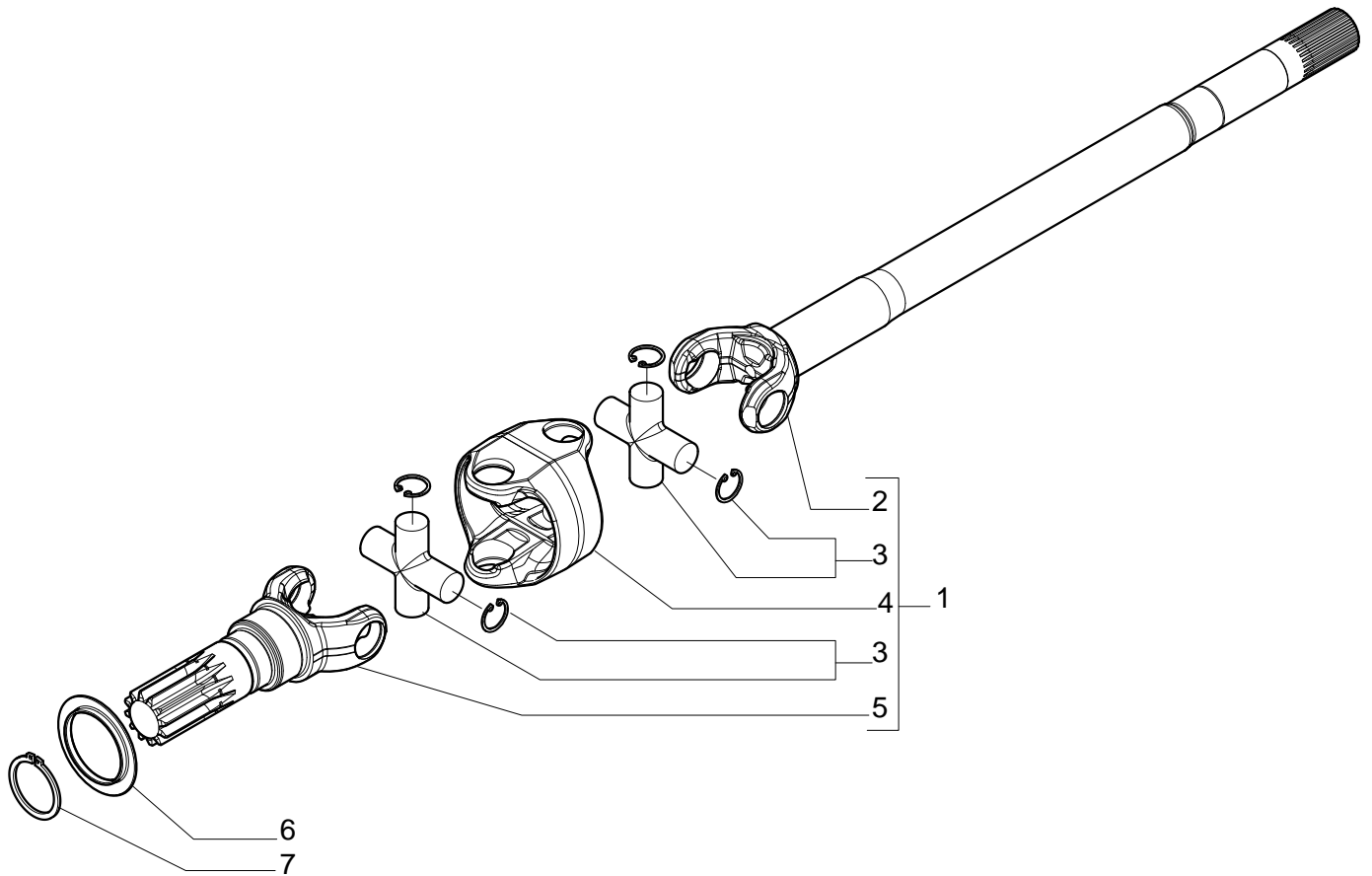
Pos.	Ref.	Q.ty	Descrizione	Description	Kit	Note
1	024260	2	Ingrassatore M10	Greaser nipple M10		
2	641345	2	Vite forata M20x1.5	Bolt M20x1.5		
3	643829	1	Albero sensore	Sensor shaft		
4	644347	2	Perno snodo	King pin		
5	021355	2	Vite sensore M4	Sensor screw M4		
6	-	-	Vedi pos. 18 tav.1	See pos.18 tab.1		
7	643827	1	Coperchio sensore	Sensor cover		
8	126922	16	Vite M14x35	Bolt M14x35		
9	145835	1	Calotta SX	LH Swivel housing		
10	022125	2	Dado M14	Nut M14		
11	122576	2	Vite M14x75	Bolt M14x75		
12	022431	2	Dado M20x1	Nut M20x1		
13	149508	2	Perno snodo	King pin		
14	024211	2	Ingrassatore M6x1 45°	Greaser nipple M6x1 45°		
15	045042	1	Testa DX martinetto	RH Cylinder head	148976	
16	045043	1	Testa SX martinetto	LH Cylinder head	148976	
17	045041	1	Stelo	Rod	148976	
18	045040	1	Kit guarnizioni	Oil seal kit	148976	
19	146668	2	Anello di tenuta	Seal ring		
20	145834	1	Calotta DX	RH Swivel housing		
21	024921	2	Anello seeger	Snap ring		
22	025782	2	Cuscinetto	Bearing		
23	641749	2	Distanziale	Spacer		
24	149507	2	Asta guida	Steering arm assy		
25	351504	2	Snodo sferico	Ball joint	149507	
26	070787	2	Dado M24x10	Nut M24x10	149507	
27	352569	2	Tirante	Tie rod	149507	
28	021231	6	Vite M20x80	Bolt M20x80		
29	148976	1	Martinetto	Steering cylinder		
30	030755	8	Tappo 10x1	Plug 10x1		
31	372481	1	Rondella sensore	Sensor washer		
32	021558	2	Tappo	Plug		
33	120387	2	Bussola	Bushing		



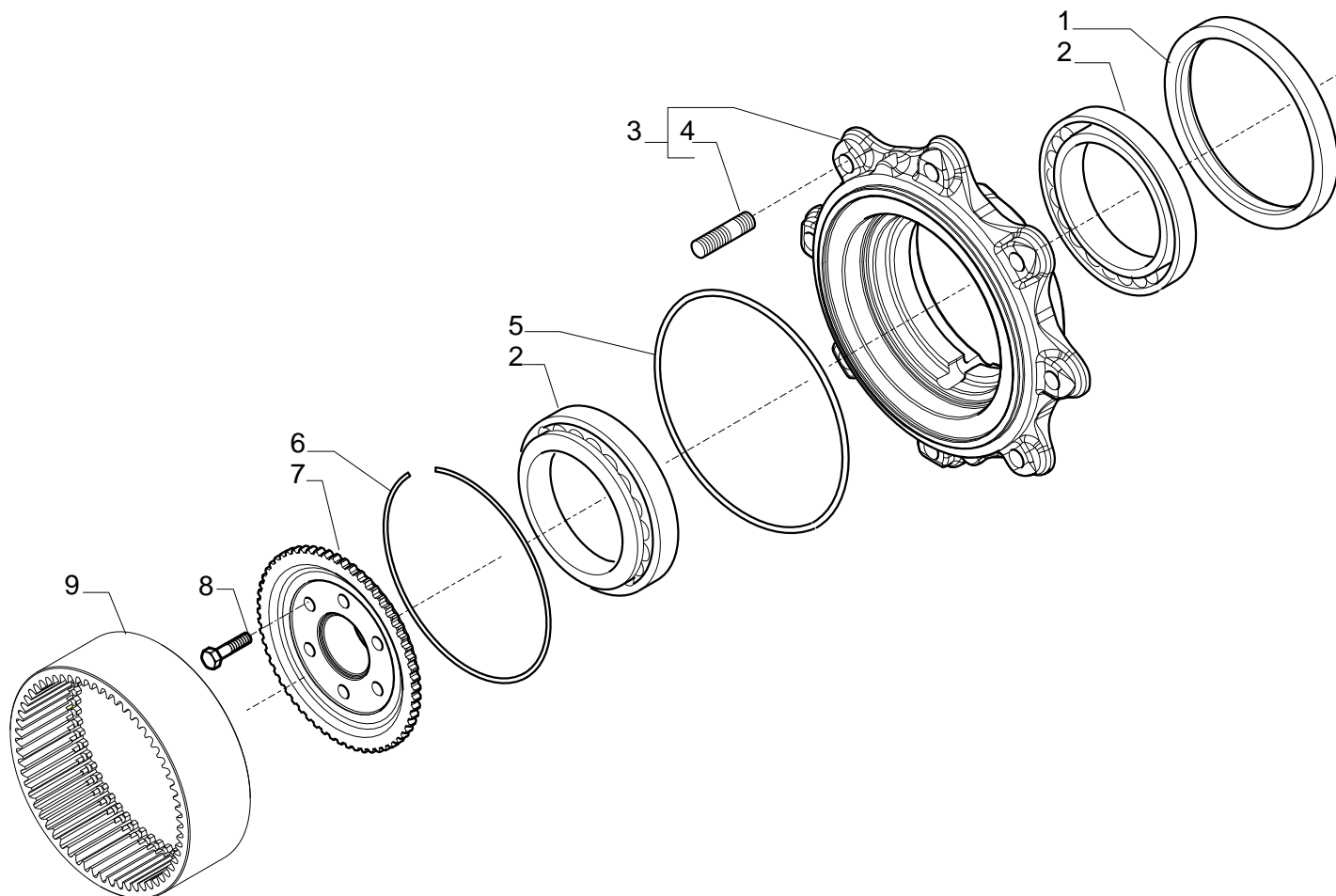
Pos.	Ref.	Q.ty	Descrizione	Description	Kit	Note
1	068281	1	Kit coppia conica Z=14/37	Bevel gear/pinion set Z=14/37		
2	115054	1	Ghiera M40x1.5	Ring nut M40x1.5	068281	
3	113717	1	Rondella fermo ghiera	Lockwasher	068281	
4	125829	2	Rondella	Washer	068281	
5	126369	1	Distanziale elastico	Collapsible spacer	068281	
6	134186	-	Spessore 2.50mm	Shim 2.50mm		
6	134187	-	Spessore 2.60mm	Shim 2.60mm		
6	134188	-	Spessore 2.70mm	Shim 2.70mm		
6	134189	-	Spessore 2.80mm	Shim 2.80mm		
6	134190	-	Spessore 2.90mm	Shim 2.90mm		
6	134191	-	Spessore 3.00mm	Shim 3.00mm		
6	134192	-	Spessore 3.10mm	Shim 3.20mm		
6	134193	-	Spessore 3.20mm	Shim 3.30mm		
6	134194	-	Spessore 3.30mm	Shim 3.30mm		
6	134195	-	Spessore 3.40mm	Shim 3.40mm		
7	027351	1	Cuscinetto	Bearing		
8	027350	1	Cuscinetto	Bearing		
9	134339	1	Tenuta	Oil seal		
10	024790	2	Anello seeger D35	Snap ring D35		
11	643386	1	Flangia	Flange		
12	021105	2	Vite	Screw		
13	022411	2	Dado	Nut		



Pos.	Ref.	Q.ty	Descrizione	Description	Kit	Note
1	068285	1	Kit ingr. differenziale	Differential kit		
2	149822	2	Ralla	Thrust washer	068285	
3	149820	1	Perno differenziale	Differential pin	068285	
4	149840	1	Spina D6x86	Pin D6x86	068285	
5	133939	8	Controdisco frizione	Clutch counter-disc		
6	641376	7	Disco frizione	Clutch disc		
7	143063	1	Scatola differenziale	Differential housing		
8	021368	10	Vite M12x35	Bolt M12x35		
9	020751	2	Vite M6x25	Bolt M6x25		
10	141288	1	Rondella	Washer		
11	134876	2	Spina D12x28	Pin D12x28		
12	027256	2	Cuscinetto	Bearing		
13	145875	1	Ghiera M94x1.5	Ring nut M94x1.5		
14	109972	2	Bronzina	Bush		
15	028170	1	Anello OR	O.ring		
16	028628	1	Anello OR	O.ring		
17	143437	1	Pistone	Piston		
18	144942	1	Controdisco blocc. diff.	Diff. counter-disc		
19	028193	1	Anello OR	O.ring		
20	373886	1	Coperchio scatola diff.	Diff. housing cover		
21	020848	6	Vite M10x35	Bolt M10x35		
22	028212	2	Anello OR	O.ring		
23	145831	1	Ghiera M94x1.5	Ring nut M94x1.5		



Pos.	Ref.	Q.ty	Descrizione	Description	Kit	Note
1	635361	1	Doppio giunto DX	RH Double joint		
1	635362	1	Doppio giunto SX	LH Double joint		
2	048833	1	Forcella (lato diff.)	Fork (diff. side)	635361	
2	048834	1	Forcella (lato diff.)	Fork (diff. side)	635361	
3	040837	4	Crociera	Spider	635361-2	
4	046279	2	Corpo centrale	Central body	635361-2	
5	048713	2	Forcella (lato ruota)	Fork (wheel side)	635361-2	
6	146560	2	Coperchio paraolio	Oil seal cover		
7	024800	2	Anello seeger	Snap ring		



Pos.	Ref.	Q.ty	Descrizione	Description	Kit	Note
1	140368	2	Anello di tenuta	Seal ring		
2	045182	4	Cuscinetto	Bearing		
3	068497	2	Kit mozzo ruota	Wheel hub kit		
4	126710	16	Prigioniero	Stud	068497	
5	028627	2	Anello OR	O.ring		
6	125344	2	Anello d'arresto	Lockring		
7	146886	2	Mozzo fermo corona	Wheel carrier		
8	128534	12	Vite M12x45	Bolt M12x45		
9	149776	2	Corona epic. Z=60	Crown gear Z=60		

