



CARRARO

Catalogo Parti Di Ricambio

Spare Parts List

ASSALE 20.26 FR

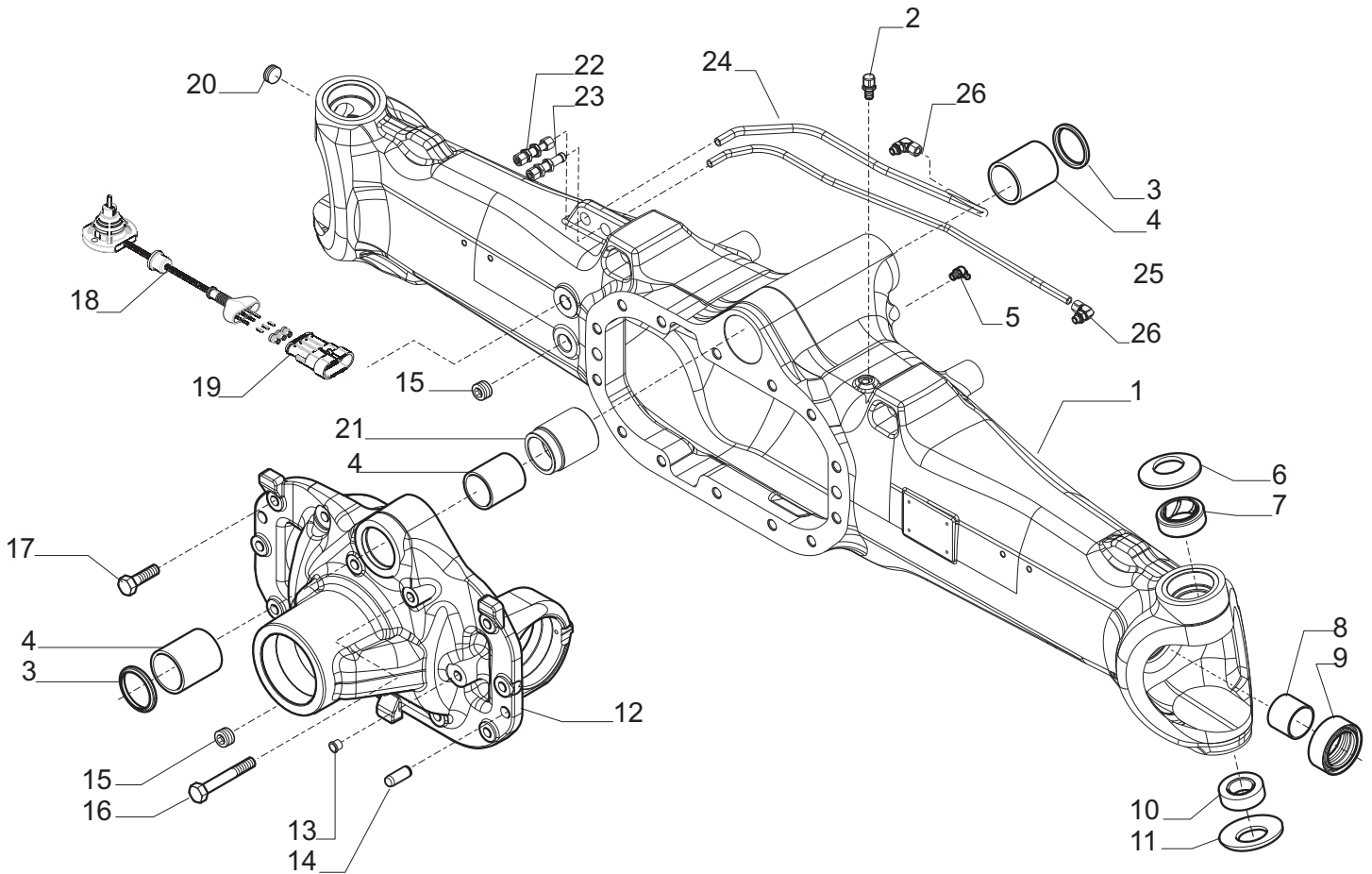
20.26 FR AXLE

REF. 641660

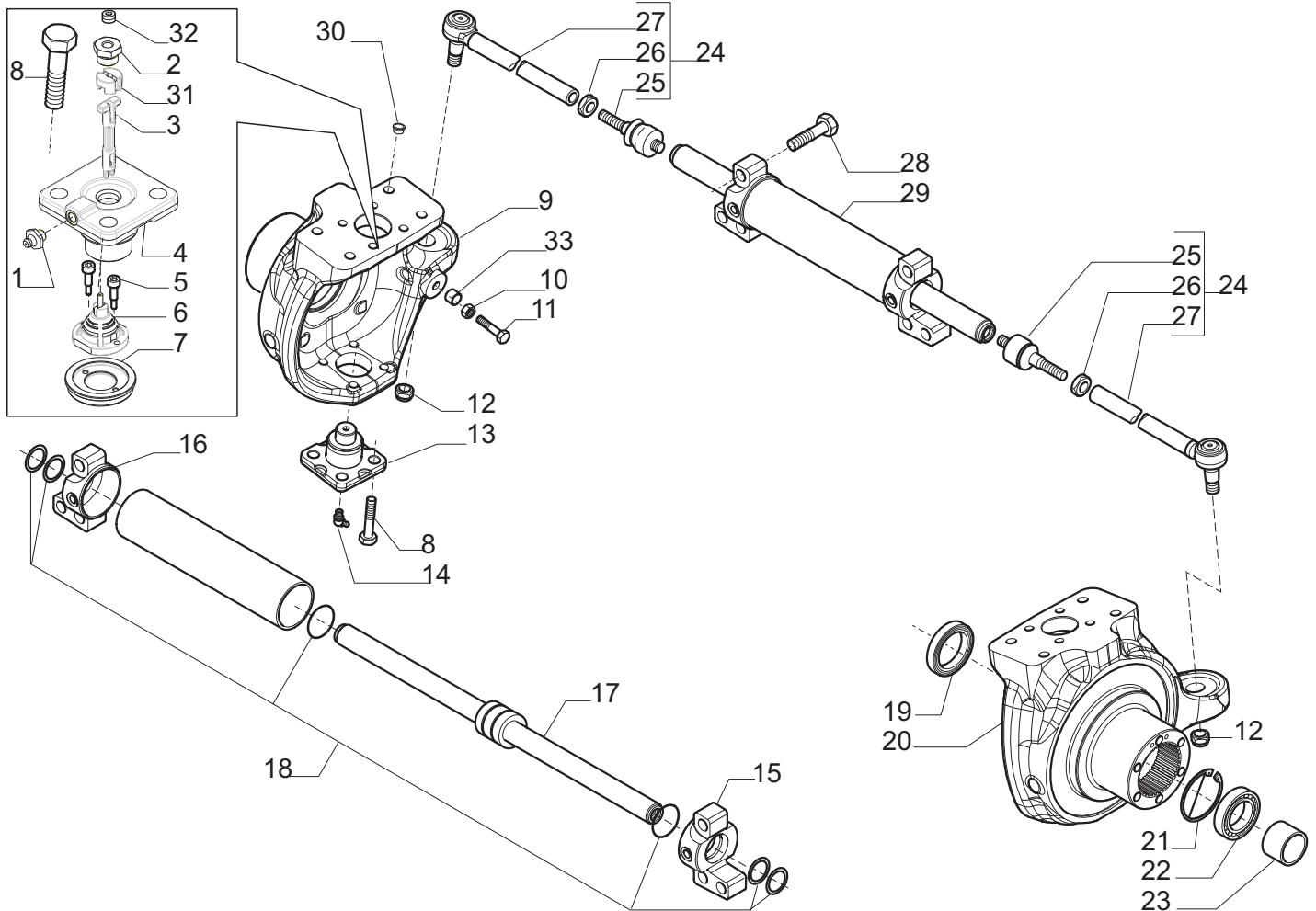
- 1.0.1 Corpo assale
Axle housing
- 2.0.1 Calotte e cilindro di sterzo
Swivel housings and steering cylinder
- 3.0.1 Coppia conica
Bevel gear set
- 4.0.1 Differenziale
Differential
- 5.0.1 Doppio giunto
Double U-joint
- 6.0.1 Mozzo ruota
Wheel hub
- 7.0.1 Riduzione epicicloidale
Final reduction

Il presente catalogo è valido a partire dal N° di matricola 101.

This catalogue is valid from serial number 101.



Pos.	Ref.	Q.ty	Descrizione	Description	Kit	Note
1	642494	1	Trave	Axle housing		
2	642014	1	Sfiato M10x1	Breather M10x1		
3	146167	2	Anello di tenuta	Seal ring		
4	642073	3	Boccola	Bush		
5	024259	1	Ingrassatore M8x1	Greaser nipple M8x1		
6	143936	2	Molla tazza	Belleville washer		
7	641457	2	Boccola	Bush		
8	116962	2	Bronzina	Bush		
9	644813	2	Anello di tenuta	Seal ring		
10	123726	2	Rotula sferica	Spherical bearing		
11	128630	2	Molla tazza	Belleville washer		
12	644774	1	Supporto differenziale	Differential support		
13	030753	1	Tappo D1	Plug D1		
14	121129	2	Spina D15x45	Pin D15x45		
15	128050	2	Tappo M24x1.5	Plug M24x1.5		
16	126022	2	Vite M14x75	Bolt M14x75		
17	125828	12	Vite M14x40	Bolt M14x40		
18	643668	1	Gruppo cablaggio sensore	Sensor wiring assy		
19	642348	1	Connettore	Connector		
20	021602	1	Tappo M26x1.5	Plug M26x1.5		
21	642074	1	Boccola	Bushing		
22	642532	1	Racc. Passaparete	Pipe fitting		
23	642457	1	Racc. Passaparete	Pipe fitting		
24	642459	1	Tubo	Pipe		
25	642458	1	Tubo	Pipe		
26	642351	2	Raccordo	Pipe fitting		



Pos.	Ref.	Q.ty	Descrizione	Description	Kit	Note
1	024260	2	Ingrassatore M10	Greaser nipple M10		
2	641345	2	Vite forata M20x1.5	Bolt M20x1.5		
3	643829	1	Albero sensore	Sensor shaft		
4	644347	2	Perno snodo	King pin		
5	021355	2	Vite sensore M4	Sensor screw M4		
6	-	-	Vedi pos. 18 tav.1	See pos.18 tab.1		
7	643827	1	Coperchio sensore	Sensor cover		
8	126922	16	Vite M14x35	Bolt M14x35		
9	145835	1	Calotta SX	LH Swivel housing		
10	022125	2	Dado M14	Nut M14		
11	122576	2	Vite M14x75	Bolt M14x75		
12	022431	2	Dado M20x1	Nut M20x1		
13	149508	2	Perno snodo	King pin		
14	024211	2	Ingrassatore M6x1 45°	Greaser nipple M6x1 45°		
15	045042	1	Testa DX martinetto	RH Cylinder head	148976	
16	045043	1	Testa SX martinetto	LH Cylinder head	148976	
17	045041	1	Stelo	Rod	148976	
18	045040	1	Kit guarnizioni	Oil seal kit	148976	
19	146668	2	Anello di tenuta	Seal ring		
20	145834	1	Calotta DX	RH Swivel housing		
21	024921	2	Anello seeger	Snap ring		
22	025782	2	Cuscinetto	Bearing		
23	641749	2	Distanziale	Spacer		
24	149507	2	Asta guida	Steering arm assy		
25	351504	2	Snodo sferico	Ball joint	149507	
26	070787	2	Dado M24x10	Nut M24x10	149507	
27	352569	2	Tirante	Tie rod	149507	
28	021231	6	Vite M20x80	Bolt M20x80		
29	148976	1	Martinetto	Steering cylinder		
30	030755	8	Tappo 10x1	Plug 10x1		
31	372481	1	Rondella sensore	Sensor washer		
32	021558	2	Tappo	Plug		
33	120387	2	Bussola	Bushing		

