



# **CARRARO**

**Catalogo Parti Di Ricambio**

***Spare Parts List***

**ASSALE 26.32M**

***26.32M AXLE***

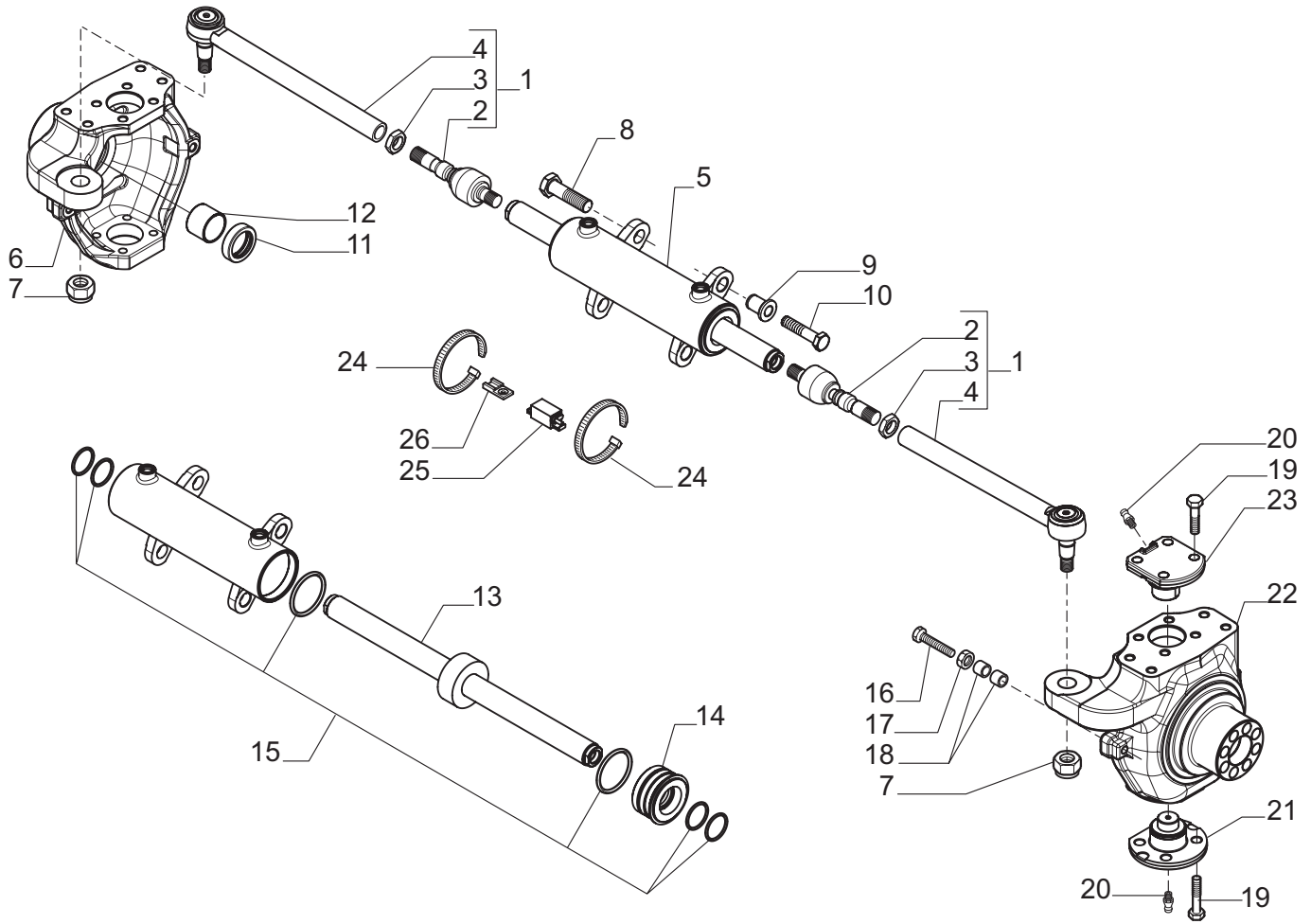
**REF. 642681**

- 1.0.0 Corpo assale  
*Axle housing*
- 2.0.0 Calotte e cilindro di sterzo  
*Swivel housings and steering cylinder*
- 3.0.0 Coppia conica  
*Bevel gear set*
- 4.0.0 Differenziale  
*Differential*
- 5.0.0 Doppio giunto  
*Double U-joint*
- 6.0.0 Freni  
*Brakes*
- 7.0.0 Comando freni  
*Brakes control*
- 8.0.0 Mozzo ruota  
*Wheel hub*
- 9.0.0 Riduzione epicicloidale  
*Final reduction*
- 10.0.0 Sommario kit  
*Kit summary*

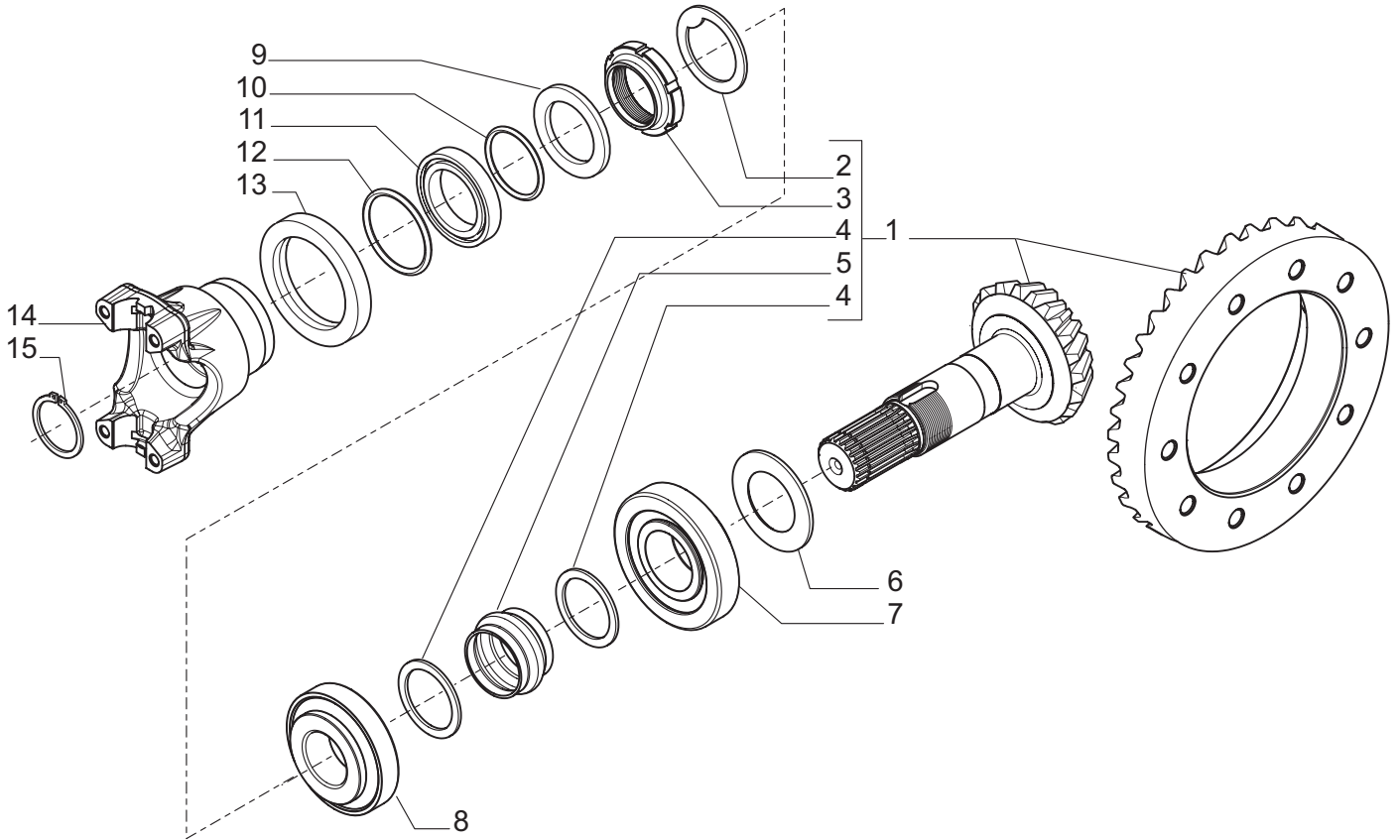
**Il presente catalogo è valido a partire dal N° di matricola 101.**

***This catalogue is valid from serial number 101.***





Pos.	Ref.	Q.ty	Descrizione	Description	Kit	Note
1	140805	2	Asta guida	Steering arm assy		
2	351504	2	Snodo sferico	Ball joint	140805	
3	070787	2	Dado M24x1.5	Nut M24x1.5	140805	
4	351974	2	Tirante	Tie rod	140805	
5	643143	1	Martinetto	Steering cylinder		
6	146962	1	Calotta SX	LH Swivel housing		
7	022446	2	Dado M24x1.5	Nut M24x1.5		
8	135573	2	Vite M22x55	Bolt M22x55		
9	137717	2	Bussola	Bush		
10	119906	2	Vite M14x65	Bolt M14x65		
11	140224	2	Anello di tenuta	Seal ring		
12	125161	2	Bronzina	Bush		
13	049345	1	Stelo	Rod	643143	
14	049077	1	Testata martinetto	Cylinder head	643143	
15	049344	1	Kit guarnizioni	Seal kit	643143	
16	138855	4	Vite M16x130	Bolt M16x130		
17	022129	4	Dado M16	Nut M16		
18	128278	8	Bussola	Bush		
19	126923	16	Vite M16x38	Bolt M16x38		
20	024210	4	Ingrassatore M6x1	Greaser nipple M6x1		
21	130632	2	Perno snodo	King pin		
22	146961	1	Calotta DX	RH Swivel housing		
23	130631	2	Perno snodo	King pin		
24	028412	2	Fascetta	Clamp		
25	643612	1	Sensore	Sensor		
26	143201	1	Staffa attacco connettore	Receptacle bracket		



Pos.	Ref.	Q.ty	Descrizione	Description	Kit	Note
1	066941	1	Kit coppia conica 15/37	Bevel gear set 15/37		
2	113717	1	Rondella fermo ghiera	Lockwasher	066941	
3	115054	1	Ghiera M40x1.5	Ring nut M40x1.5	066941	
4	125829	2	Rondella	Washer	066941	
5	138692	1	Distanziale elastico	Collapsible spacer	066941	
6	134186	-	Spessore 2.50mm	Shim 2.50mm		
6	134187	-	Spessore 2.60mm	Shim 2.60mm		
6	134188	-	Spessore 2.70mm	Shim 2.70mm		
6	134189	-	Spessore 2.80mm	Shim 2.80mm		
6	134190	-	Spessore 2.90mm	Shim 2.90mm		
6	134191	-	Spessore 3.00mm	Shim 3.00mm		
6	134192	-	Spessore 3.10mm	Shim 3.10mm		
6	134193	-	Spessore 3.20mm	Shim 3.20mm		
6	134194	-	Spessore 3.30mm	Shim 3.30mm		
6	134195	-	Spessore 3.40mm	Shim 3.40mm		
7	027351	1	Cuscinetto	Bearing		
8	027350	1	Cuscinetto	Bearing		
9	123402	1	Rondella	Washer		
10	028532	1	Anello OR	O.ring		
11	145050	1	Anello di tenuta	Seal ring		
12	028523	1	Anello OR	O.ring		
13	137517	1	Distanziale	Spacer		
14	137959	1	Flangia	Flange		
15	024789	1	Anello seeger D34	Snap ring D34		















Kit	Ref.	Descrizione	Description	Q.ty	Note
140805	-	Asta guida	Steering arm assy	-	
-	351504	Snodo sferico	Ball joint	1	
-	070787	Dado M24x1.5	Nut M24x1.5	1	
-	351974	Tirante	Tie rod	1	
643143	-	Martinetto	Steering cylinder	-	
-	049345	Stelo	Rod	1	
-	049077	Testata martinetto	Cylinder head	1	
-	049344	Kit guarnizioni	Seal kit	1	
066941	-	Kit coppia conica 15/37	Bevel gear set 15/37	-	
-	-	Coppia conica 15/37	Bevel gear 15/37	1	
-	113717	Rondella fermo ghiera	Lockwasher	1	
-	115054	Ghiera M40x1.5	Ring nut M40x1.5	1	
-	125829	Rondella	Washer	2	
-	138692	Distanziale elastico	Collapsible spacer	1	
066165	-	Kit differenziale	Differential kit	-	
-	-	Ingranaggio Z18	Gear Z18	2	
-	-	Ingranaggio Z12	Gear Z12	4	
-	133035	Perno	Shaft	2	
-	117171	Ralla	Thrust washer	4	
641647	-	Doppio giunto	Double joint	-	
-	046189	Forcella (lato diff.)	Fork (diff. side)	1	
-	046172	Corpo centrale	Central body	1	
-	046221	Crociera	Spider	2	
-	046222	Anello arresto	Lockring	8	
-	044146	Forcella (lato ruota)	Fork (wheel side)	1	
066748	-	Kit self-adjust	Self-adjust kit	-	
-	-	Vite M6x35	Bolt M6x35	3	
-	-	Spina elastica	Split pin	3	
-	-	Rondella	Washer	3	
-	-	Bussola	Bush	3	
066616	-	Kit self-adjust	Self-adjust kit	-	
-	-	Vite M6x35	Bolt M6x35	3	
-	-	Coperchio fermo molla	Spring cover	3	
-	-	Molla	Spring	3	
-	-	Molla	Spring	3	
-	-	Bussola	Bush	3	
068051	-	Kit mozzo ruota	Wheel hub kit	-	
-	-	Mozzo ruota	Wheel hub	1	
-	116957	Prigioniero	Stud	5	
066055	-	Kit treno portasatelliti	Planetary carrier assy	-	
-	-	Treno portasatelliti	Planetary carrier	1	
-	-	Perno	Shaft	3	
-	-	Pattino arresto	Lock pin	1	