



# **CARRARO**

**Catalogo Parti Di Ricambio**

***Spare Parts List***

**ASSALE 26.43M**

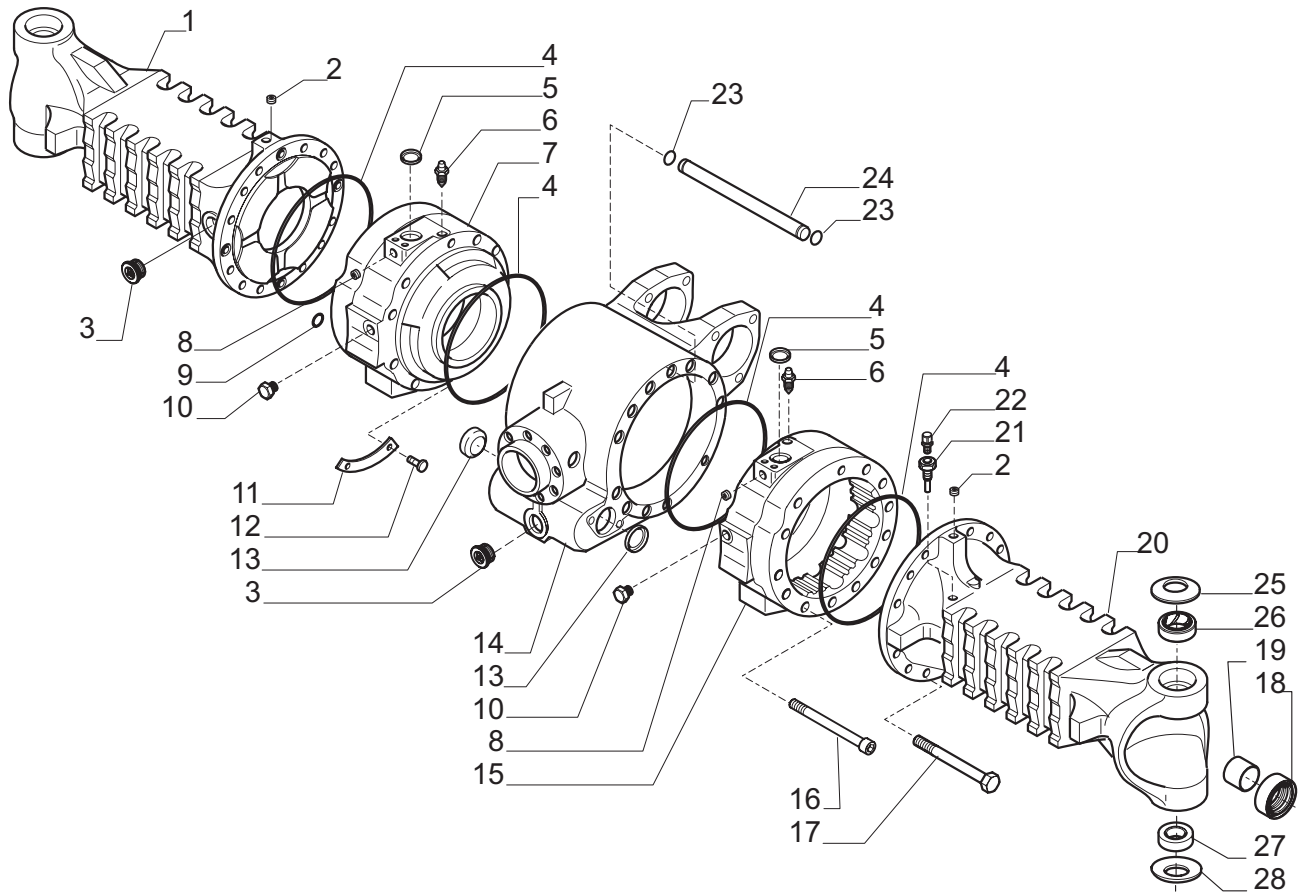
***26.43M AXLE***

**REF. 643013**

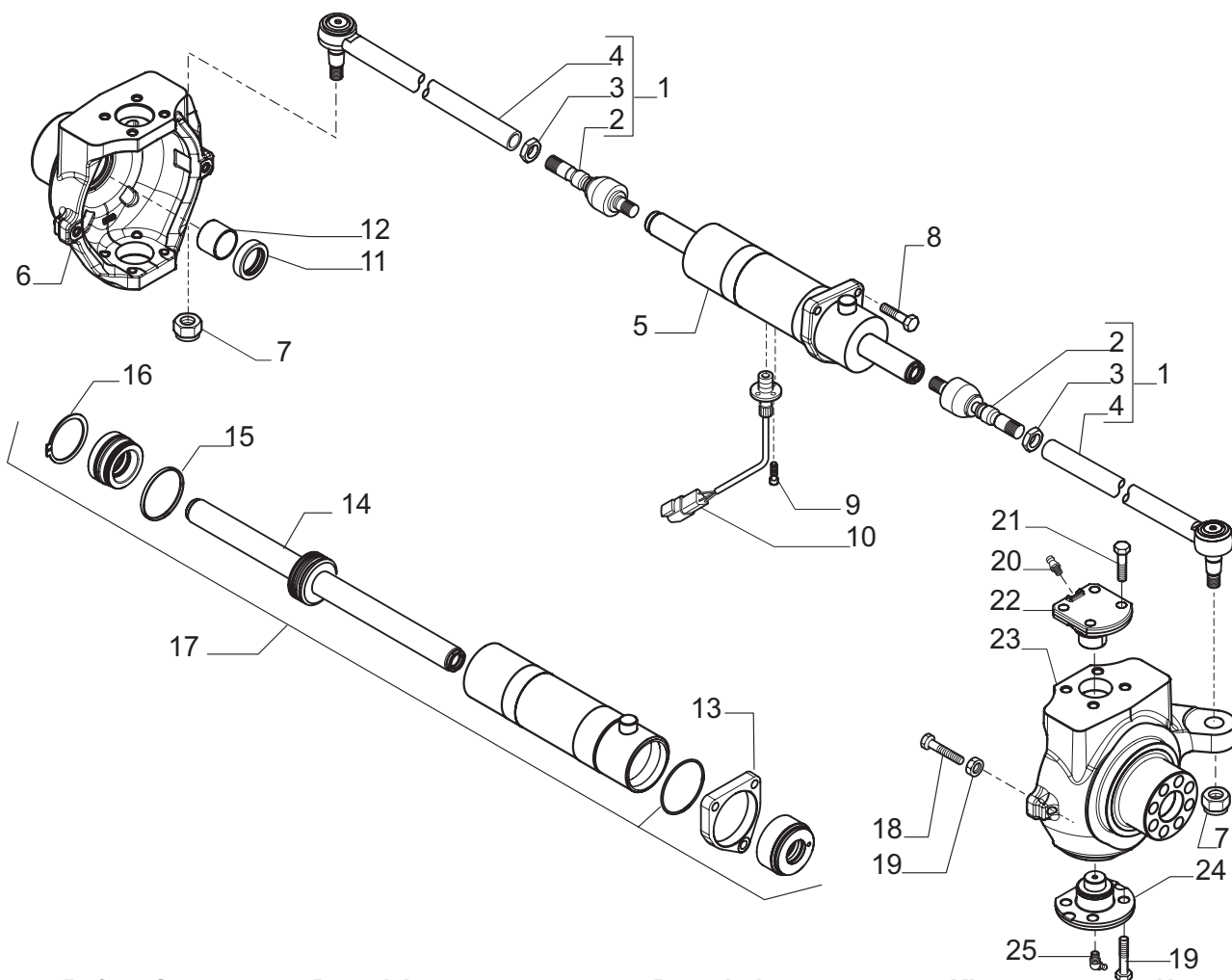
- 1.0.0 Corpo assale  
*Axle housing*
- 2.0.0 Calotte e cilindro di sterzo  
*Swivel housings and steering cylinder*
- 3.0.0 Coppia conica  
*Bevel gear set*
- 4.0.0 Differenziale  
*Differential*
- 5.0.0 Doppio giunto  
*Double U-joint*
- 6.0.0 Freni  
*Brakes*
- 7.0.0 Mozzo ruota  
*Wheel hub*
- 8.0.0 Riduzione epicicloidale  
*Final reduction*
- 9.0.0 Pinza freno  
*Brake caliper*
- 10.0.0 Sommario kit  
*Kit summary*

**Il presente catalogo è valido a partire dal N° di matricola 101.**

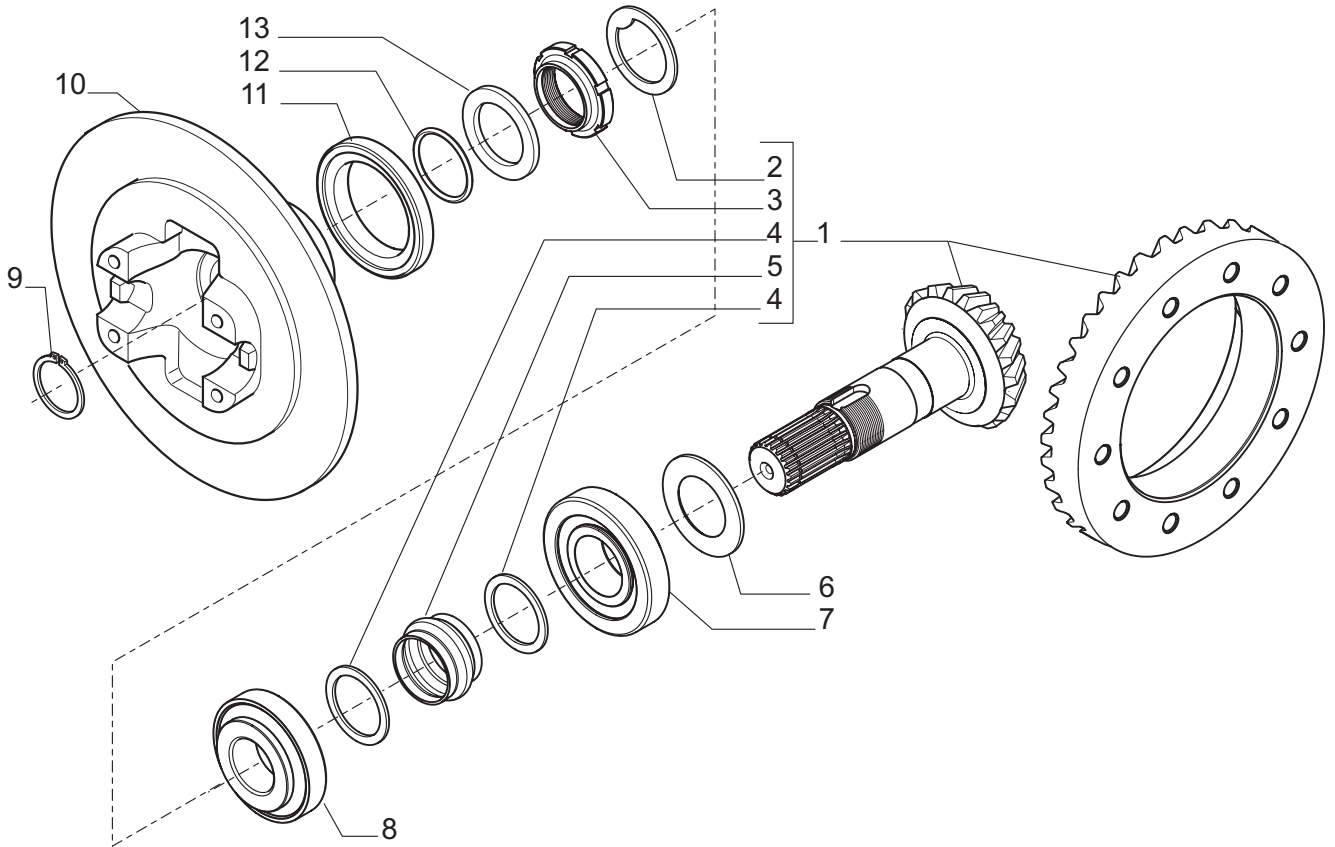
***This catalogue is valid from serial number 101.***



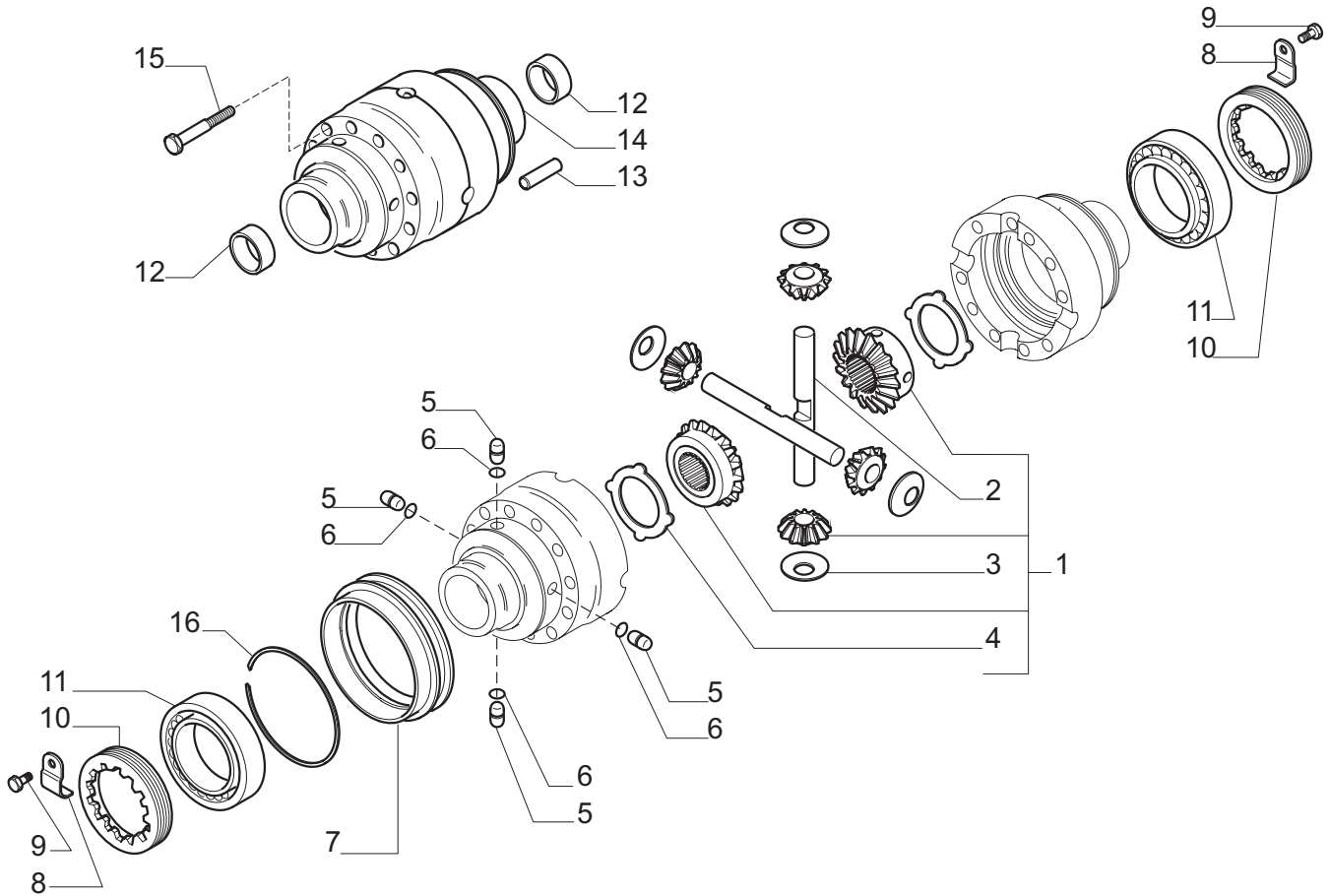
Pos.	Ref.	Q.ty	Descrizione	Description	Kit	Note
1	146359	1	Tromba trave SX	Beam trumpet LH		
2	021558	2	Tappo M10x1	Plug M10x1		
3	125280	2	Tappo M30x2	Plug M30x2		
4	028562	4	Anello OR	O.ring		
5	134522	2	Tappo D26	Plug D26		
6	116792	2	Sfiato M10x1	Breather M10x1		
7	141012	1	Cilindro freno SX	Brake cylinder LH		
8	021580	2	Tappo M8x1	Plug M8x1		
9	028500	8	Anello OR	O.ring		
10	145263	2	Tappo	Plug		
11	140647	2	Riga chiusura foro olio	Plate		
12	023838	4	Rivetto 4.8x6	Rivet 4.8x6		
13	130667	2	Tappo D42	Plug D42		
14	149406	1	Corpo centrale	Central body		
15	141013	1	Cilindro freno DX	Brake cylinder RH		
16	021314	2	Vite M12x130	Bolt M12x130		
17	020993	22	Vite M14x140	Bolt M14x140		
18	126403	2	Anello tenuta	Seal ring		
19	116962	2	Bronzina	Bush		
20	149408	1	Tromba trave DX	Beam trumpet RH		
21	121618	1	Prolunga sfiato	Breather pipe		
22	104988	1	Sfiato M10x1	Breather M10x1		
23	028526	2	Anello OR	O.ring		
24	140132	1	Tubo ricircolo aria	Pipe		
25	128632	2	Molla tazza	Belleville washer		
26	144558	2	Boccola	Bush		
27	027693	2	Snodo sferico	Spherical bearing		
28	128631	2	Molla tazza	Belleville washer		



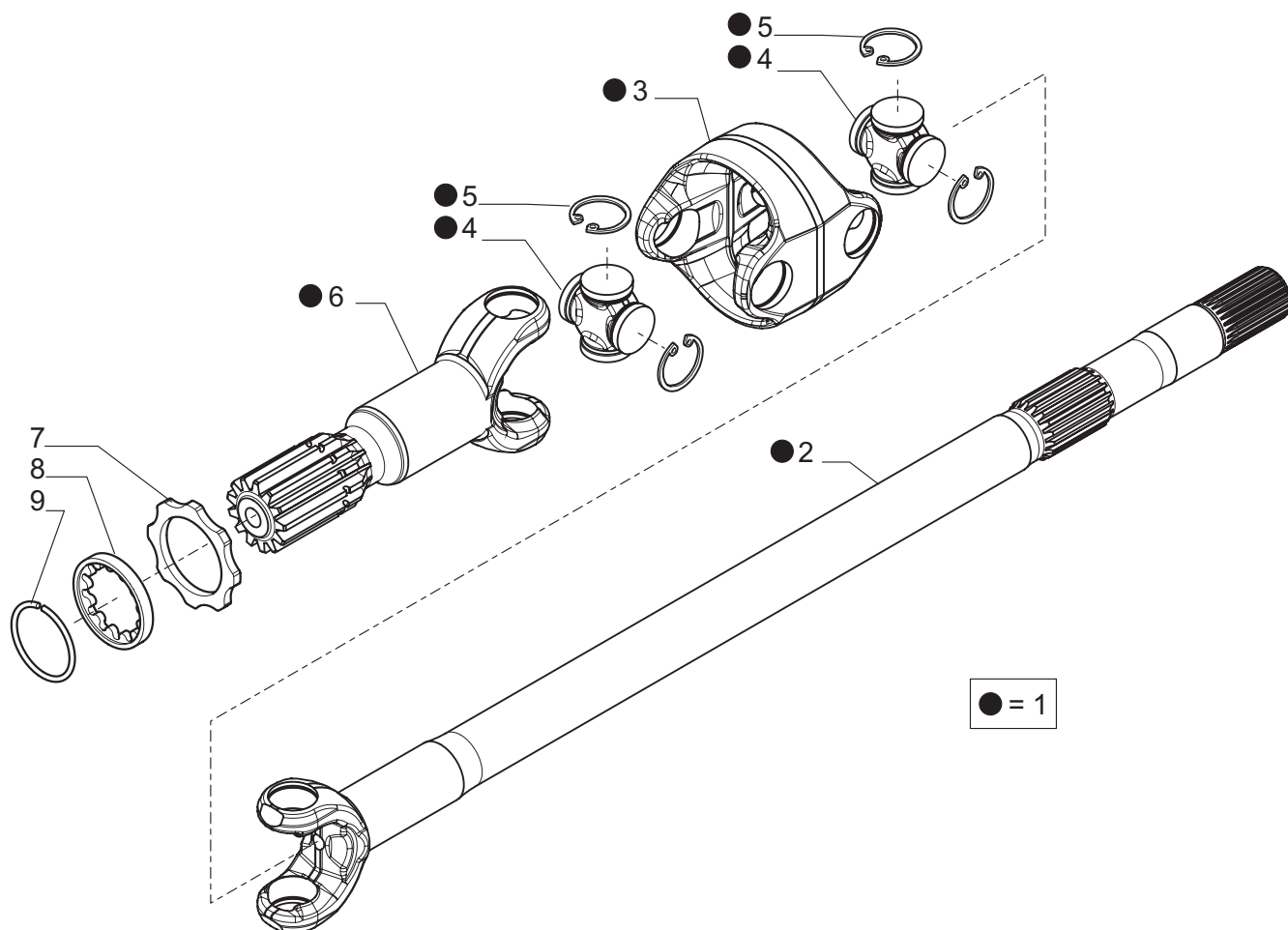
Pos.	Ref.	Q.ty	Descrizione	Description	Kit	Note
1	149437	2	Asta guida	Steering arm assy		
2	351504	2	Snodo sferico	Ball joint	149437	
3	070787	2	Dado M24x1.5	Nut M24x1.5	149437	
4	352565	2	Tirante	Tie rod	149437	
5	137177	1	Martinetto	Steering cylinder		
6	140363	1	Calotta SX	LH Swivel housing		
7	022446	2	Dado M24x1.5	Nut M24x1.5		
8	128534	3	Vite M12x45	Bolt M12x45		
9	021357	3	Vite M5x10	Bolt M5x10		
10	149929	1	Sensore	Sensor		
11	140224	2	Anello di tenuta	Seal ring		
12	125161	2	Bronzina	Bush		
13	049138	1	Testata martinetto	Cylinder head	137177	
14	049074	1	Stelo	Rod	137177	
15	049314	1	Banda magnetica	Magnetic ring	137177	
16	049333	1	Anello seeger	Snap ring	137177	
17	049226	1	Kit guarnizioni	Seal kit	137177	
18	124748	4	Vite M16x75	Bolt M16x75		
19	022128	4	Dado M16	Nut M16		
20	024210	2	Ingrassatore M6x1	Greaser nipple M6x1		
21	126923	16	Vite M16x38	Bolt M16x38		
22	130631	2	Perno snodo	King pin		
23	140364	1	Calotta DX	RH Swivel housing		
24	130632	2	Perno snodo	King pin		
25	024211	2	Ingrassatore M6x1 45°	Greaser nipple M6x1 45°		



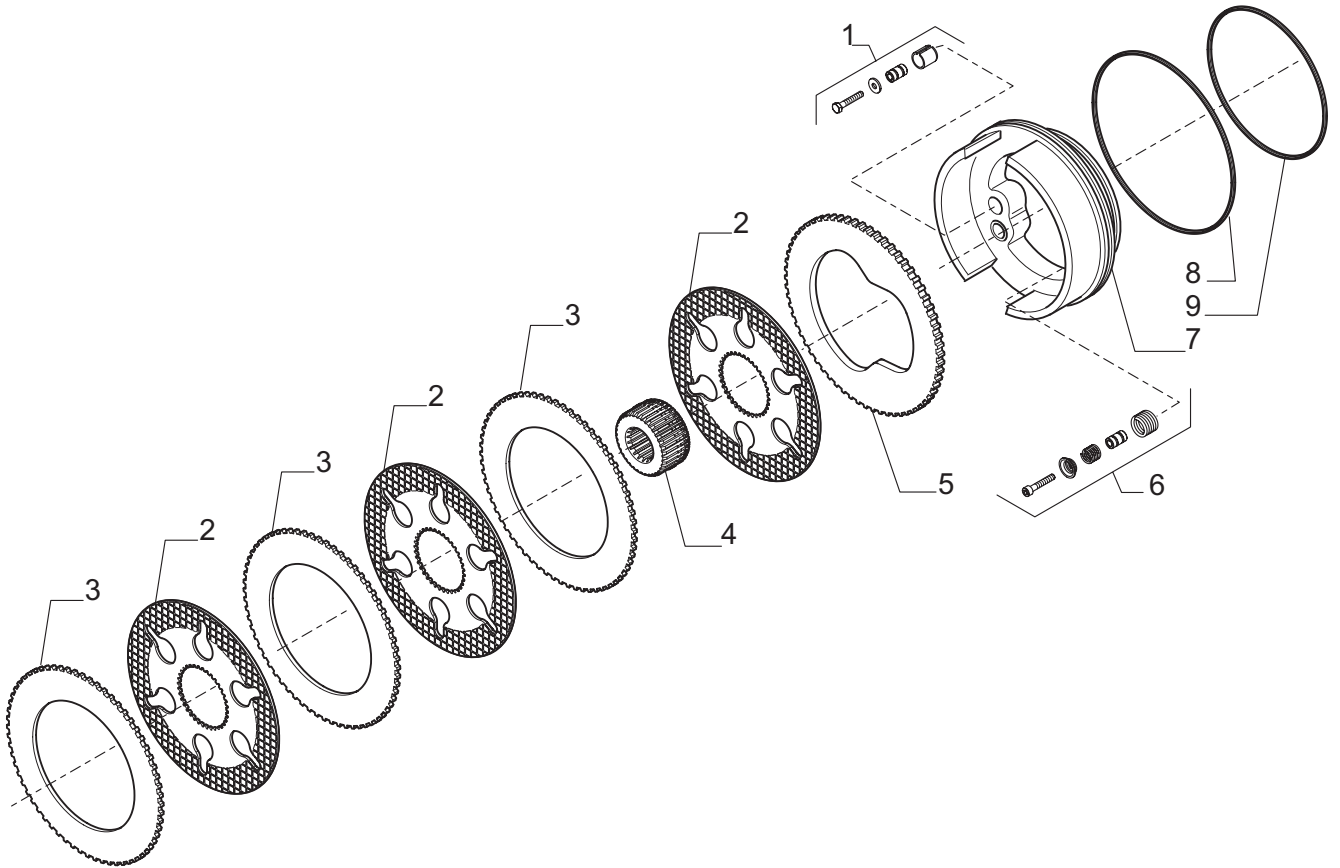
Pos.	Ref.	Q.ty	Descrizione	Description	Kit	Note
1	066941	1	Kit coppia conica Z=15/37	Bevelgear/pinion Z=15/37		
2	113717	1	Rondella fermo ghiera	Lockwasher	066941	
3	115054	1	Ghiera M40x1.5	Ring nut M40x1.5	066941	
4	125829	2	Rondella	Washer	066941	
5	138692	1	Distanziale elastico	Collapsible spacer	066941	
6	134186	-	Spessore 2.50mm	Shim 2.50mm		
6	134187	-	Spessore 2.60mm	Shim 2.60mm		
6	134188	-	Spessore 2.70mm	Shim 2.70mm		
6	134189	-	Spessore 2.80mm	Shim 2.80mm		
6	134190	-	Spessore 2.90mm	Shim 2.90mm		
6	134191	-	Spessore 3.00mm	Shim 3.00mm		
6	134192	-	Spessore 3.10mm	Shim 3.20mm		
6	134193	-	Spessore 3.20mm	Shim 3.30mm		
6	134194	-	Spessore 3.30mm	Shim 3.30mm		
6	134195	-	Spessore 3.40mm	Shim 3.40mm		
7	027351	1	Cuscinetto	Bearing		
8	027350	1	Cuscinetto	Bearing		
9	024789	1	Anello seeger D34	Snap ring D34		
10	146048	1	Disco freno + flangia	Brake disc + flange		
11	145050	1	Anello di tenuta	Seal ring		
12	028532	1	Anello OR	O.ring		
13	123402	1	Rondella	Washer		



Pos.	Ref.	Q.ty	Descrizione	Description	Kit	Note
1	066572	1	Kit ingr. differenziale	Differential kit		
2	133035	2	Perno	Shaft	066572	
3	117171	4	Rondella spallamento	Thrust washer	066572	
4	133036	2	Controdisco	Drive plate	066572	
5	138651	4	Piolo	Pin		
6	028219	4	Anello OR	O.ring		
7	131592	1	Manicotto scorrevole	Sleeve		
8	129118	2	Fermo ghiera	Locking plate		
9	128440	2	Vite M6x10 (Atbl.)	Bolt M6x10 (Self lock.)		
10	125445	2	Ghiera M104x2	Ring nut M104x2		
11	027367	2	Cuscinetto	Bearing		
12	131747	2	Bronzina	Bush		
13	117569	2	Spina D12x40	Pin D12x40		
14	138654	1	Scatola differenziale	Differential housing		
15	125551	10	Vite M12x90 (Atbl.)	Bolt M12x90 (Self lock.)		
16	025077	1	Anello di sicurezza	Lock-ring		

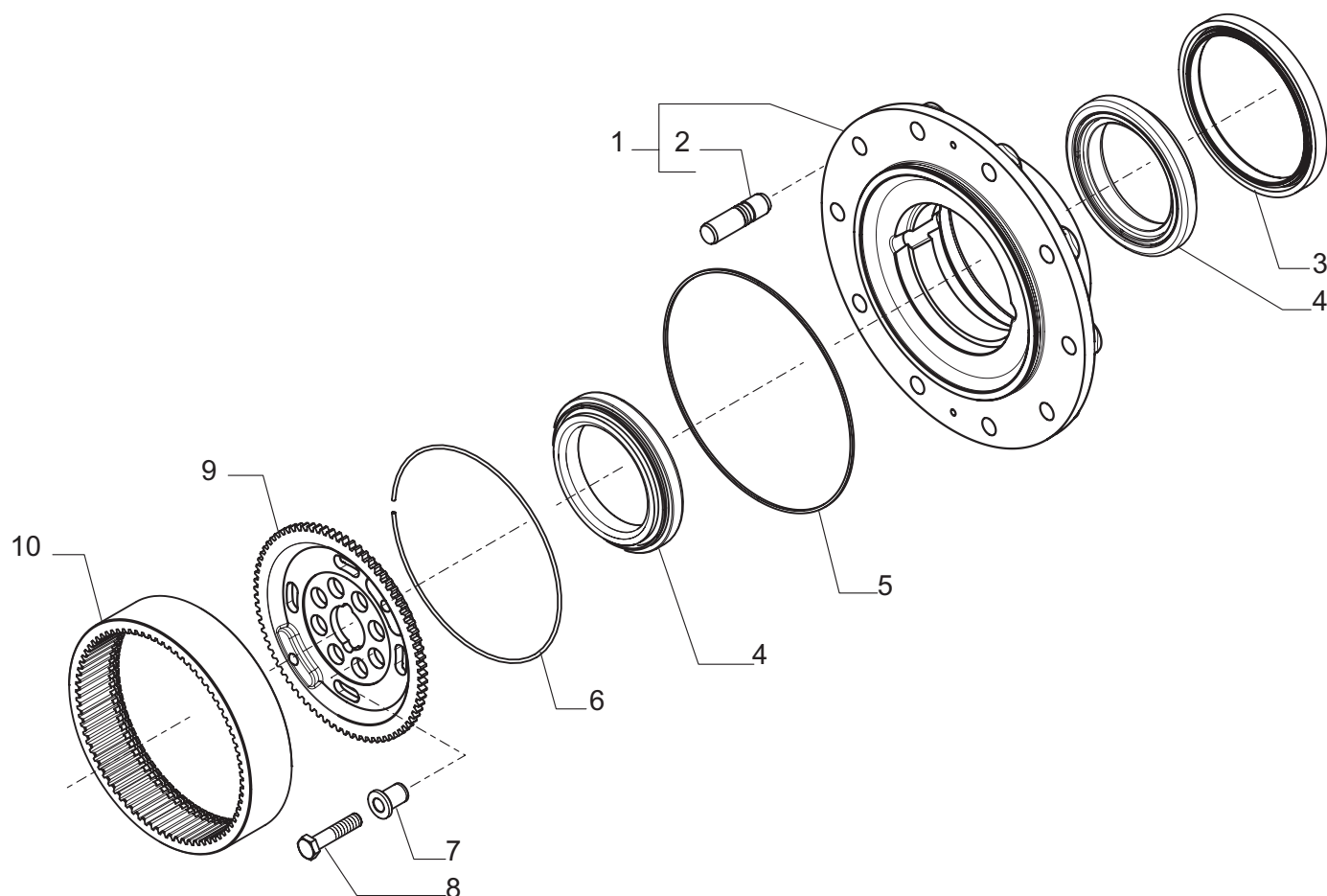


Pos.	Ref.	Q.ty	Descrizione	Description	Kit	Note
1	149415	2	Doppio giunto	Double joint		
2	040640	2	Forcella (lato diff.)	Fork (diff. side)	149415	
3	046279	2	Corpo centrale	Central body	149415	
4	040837	4	Crociera	Spider	149415	
5	040953	16	Anello arresto	Lockring	149415	
6	040639	2	Forcella (lato ruota)	Fork (wheel side)	149415	
7	147397	2	Ralla	Thrust washer		
8	146945	2	Rondella	Washer		
9	147349	2	Anello d'arresto	Snap ring		

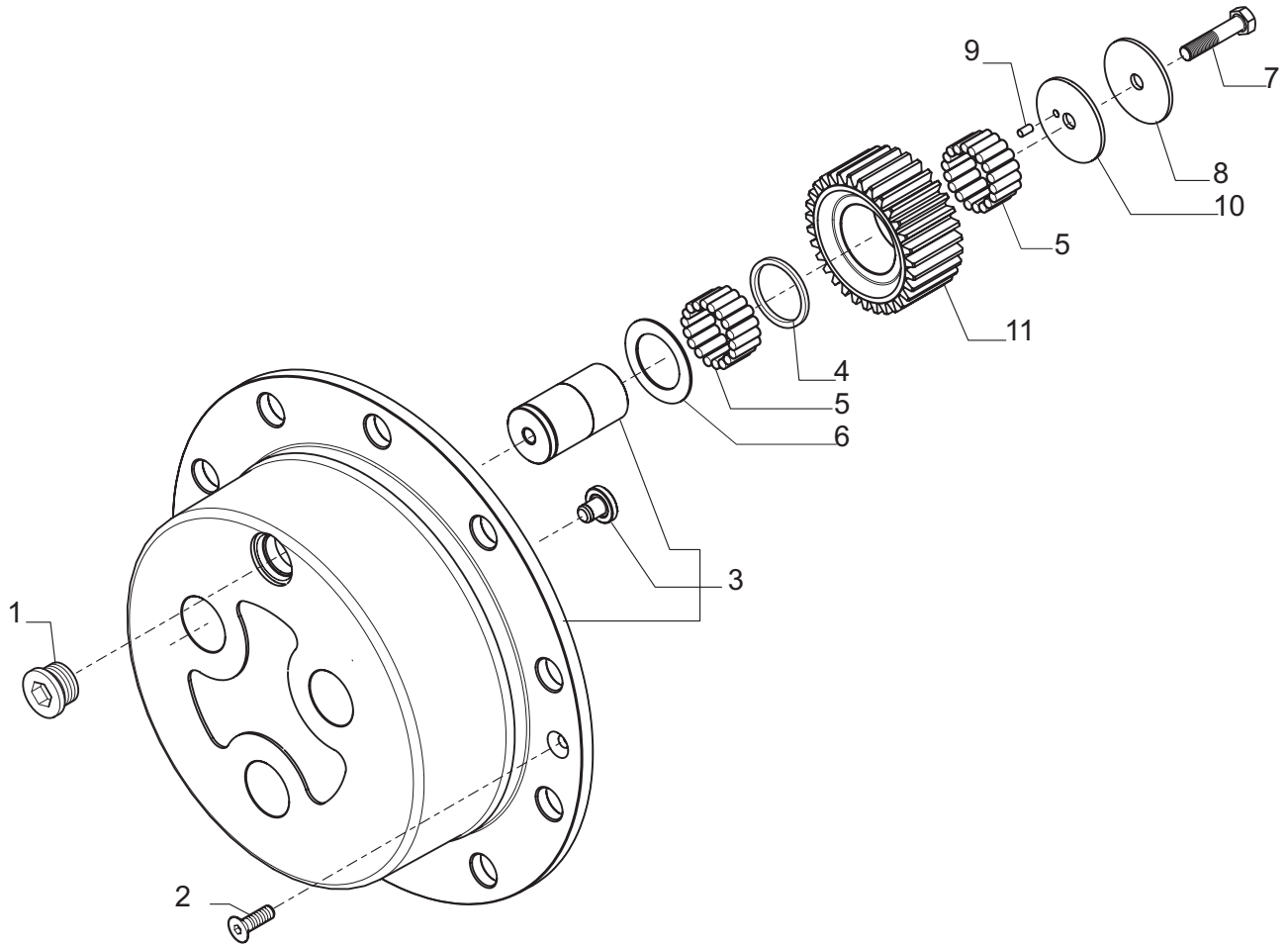


Pos.	Ref.	Q.ty	Descrizione	Description	Kit	Note
1	066616	2	Kit self-adjust	Self-adjust kit		
2	143874	6	Disco freno	Brake plate		
3	136155	6	Controdisco freno	Brake drive plate		
4	136648	2	Mozzo traino freno	Hub		
5	134740	2	Controdisco freno	Brake drive plate		
6	066748	2	Kit self-adjust	Self-adjust kit		
7	141259	2	Pistone freno	Brake piston		
8	133757	2	Anello Quadring	Quadring		
9	139231	2	Anello Quadring	Quadring		

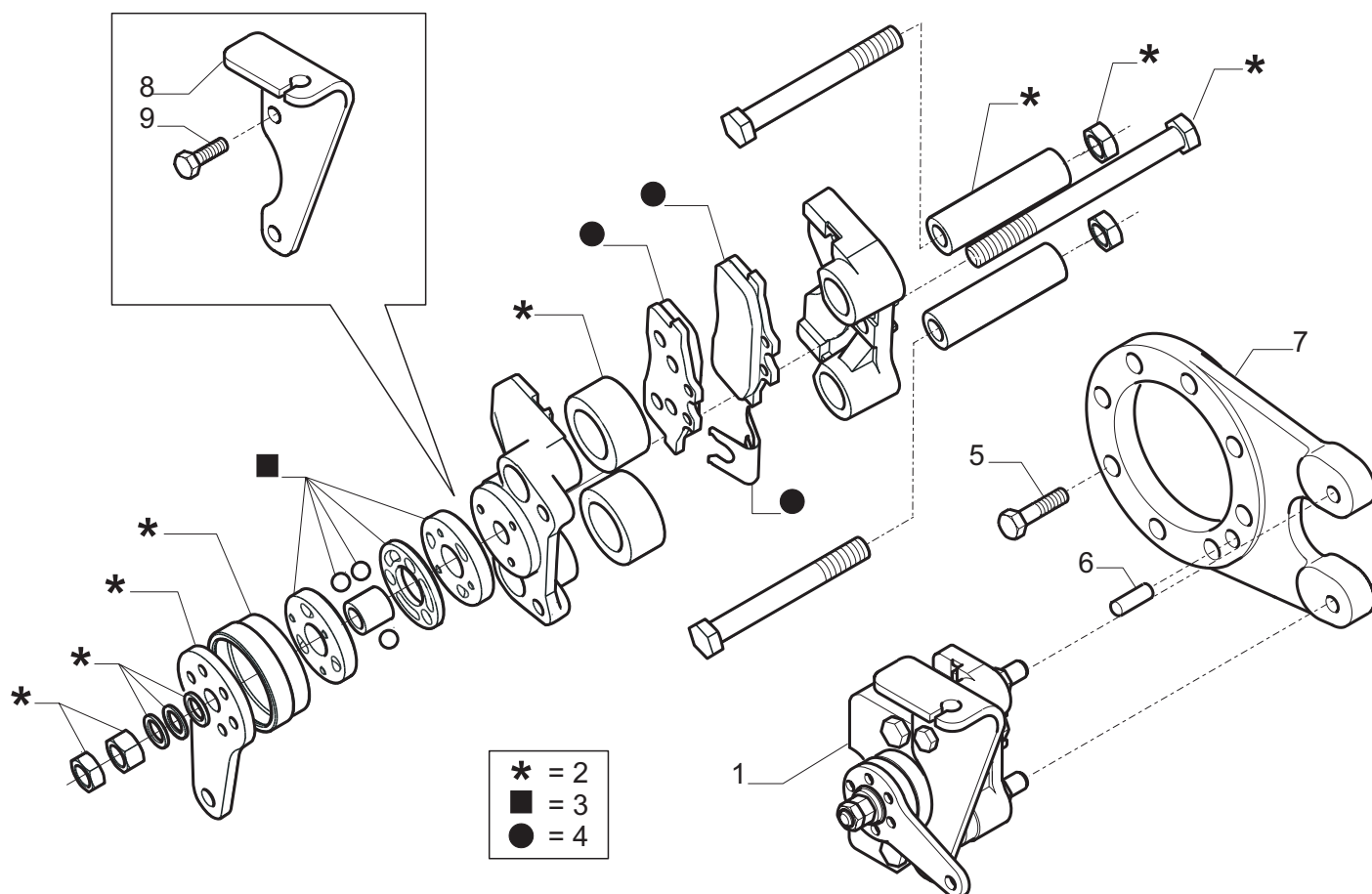




Pos.	Ref.	Q.ty	Descrizione	Description	Kit	Note
1	066876	2	Kit mozzo ruota	Wheel hub kit		
2	116957	20	Prigioniero	Stud	066876	
3	140368	2	Anello di tenuta	Seal ring		
4	133467	4	Cuscinetto	Bearing		
5	028579	2	Anello OR	O.ring		
6	125233	2	Anello	Ring		
7	125190	16	Bussola di centraggio	Centering bush		
8	119906	16	Vite M14x65	Bolt M14x65		
9	140376	2	Mozzo fermo corona	Wheel carrier		
10	139738	2	Corona Z=77	Crown gear Z=77		



Pos.	Ref.	Q.ty	Descrizione	Description	Kit	Note
1	125280	2	Tappo M30x2	Plug M30x2		
2	020490	4	Vite M8x20	Bolt M8x20		
3	066570	2	Kit treno portasatelliti	Planetary carrier assy		
4	138778	6	Rondella	Washer		
5	028301	37.2	Rullini (a decine)	Needle bearings (by tens)		
6	138689	6	Ralla	Thrust washer		
7	125229	6	Vite M10x50	Bolt M10x50		
8	138691	6	Ralla	Thrust washer		
9	028370	0.6	Rullini (a decine)	Needle bearings (by tens)		
10	138690	6	Ralla	Thrust washer		
11	138736	6	Ingranaggio Z31	Gear Z31		



Pos.	Ref.	Q.ty	Descrizione	Description	Kit	Note
1	149826	1	Pinza freno	Brake caliper		
2	048645	1	Kit riparazione freno	Brake repair kit	149826	
3	049465	1	Kit riparazione camme	Cam repair kit	149826	
4	048646	1	Kit pastiglie	Pad kit	149826	
5	021368	8	Vite M12x35	Bolt M12x35		
6	121710	1	Spina D12x25	Pin D12x25		
7	148406	1	Flangia pinza freno	Brake caliper flange		
8	146374	1	Supporto	Support		
9	021477	2	Vite	Bolt		

Kit	Ref.	Descrizione	Description	Q.ty	Note
149437	-	Asta guida	Steering arm assy	-	
-	351504	Snodo sferico	Ball joint	1	
-	070787	Dado M24x1.5	Nut M24x1.5	1	
-	352565	Tirante	Tie rod	1	
137177	-	Martinetto	Steering cylinder	-	
-	049074	Stelo	Rod	1	
-	049138	Testata martinetto	Cylinder head	1	
-	049226	Kit guarnizioni	Seal kit	1	
-	049314	Banda magnetica	Magnetic ring	1	
-	049333	Anello seeger	Snap ring	1	
066941	-	Kit coppia conica Z=15/37	Bevel gear/Pinion set Z=15/37	-	
-	-	Coppia conica Z=15/37	Bevel gear/Pinion Z=15/37	1	
-	138692	Distanziale elastico	Collapsible spacer	1	
-	125829	Rondella 50x40.5x2	Washer 50x40.5x2	2	
-	113717	Rondella fermo ghiera	Lockwasher	1	
-	115054	Ghiera serraggio M40x1.5	Ring nut M44x1.5	1	
066572	-	Kit ingr. differenziale	Differential kit	-	
-	117171	Rondella spallamento	Thrust washer	4	
-	133035	Perno	Shaft	2	
-	133036	Controdisco	Plate	2	
-	-	Ingranaggio Z12	Gear Z12	4	
-	-	Ingranaggio Z18	Gear Z18	1	
-	-	Ingranaggio Z18	Gear Z18	1	
066616	-	Kit self-adjust	Self-adjust kit	-	
-	-	Vite M6x35	Bolt M6x35	3	
-	-	Boccola	Bush	3	
-	-	Coperchio	Cover	3	
-	-	Molla	Spring	3	
-	-	Molla	Spring	3	
066748	-	Kit self-adjust	Self-adjust kit	-	
-	-	Vite M6x35	Bolt M6x35	3	
-	-	Boccola	Bush	3	
-	-	Spina	Pin	3	
-	-	Rondella	Washer	3	
149415	-	Doppio giunto	Double joint	-	
-	040640	Forcella (lato diff.)	Fork (diff. side)	1	
-	046279	Corpo centrale	Central body	1	
-	040837	Crociera	Spider	2	
-	040953	Anello arresto	Lockring	8	
-	043639	Forcella (lato ruota)	Fork (wheel side)	1	
066876	-	Kit mozzo ruota	Wheel hub kit	-	
-	-	Mozzo ruota	Wheel hub	1	
-	116957	Prigioniero	Stud	10	
066570	-	Kit treno portasatelliti	Planetary carrier assy	-	
-	-	Treno portasatelliti	Planetary carrier	1	
-	-	Perno	Shaft	3	
-	-	Pattino arresto	Lock pin	1	
149826	-	Pinza freno	Brake caliper	-	
-	048645	Kit riparazione freno	Brake repair kit	1	
-	049465	Kit riparazione camme	Cam repair kit	1	
-	048646	Kit pastiglie	Pad kit	1	