



# **CARRARO**

**Catalogo Parti Di Ricambio**

***Spare Parts List***

**TRASMISSIONE TLB1 UP 4WD**

***TLB1 UP 4WD TRANSMISSION***

**REF. 643487**

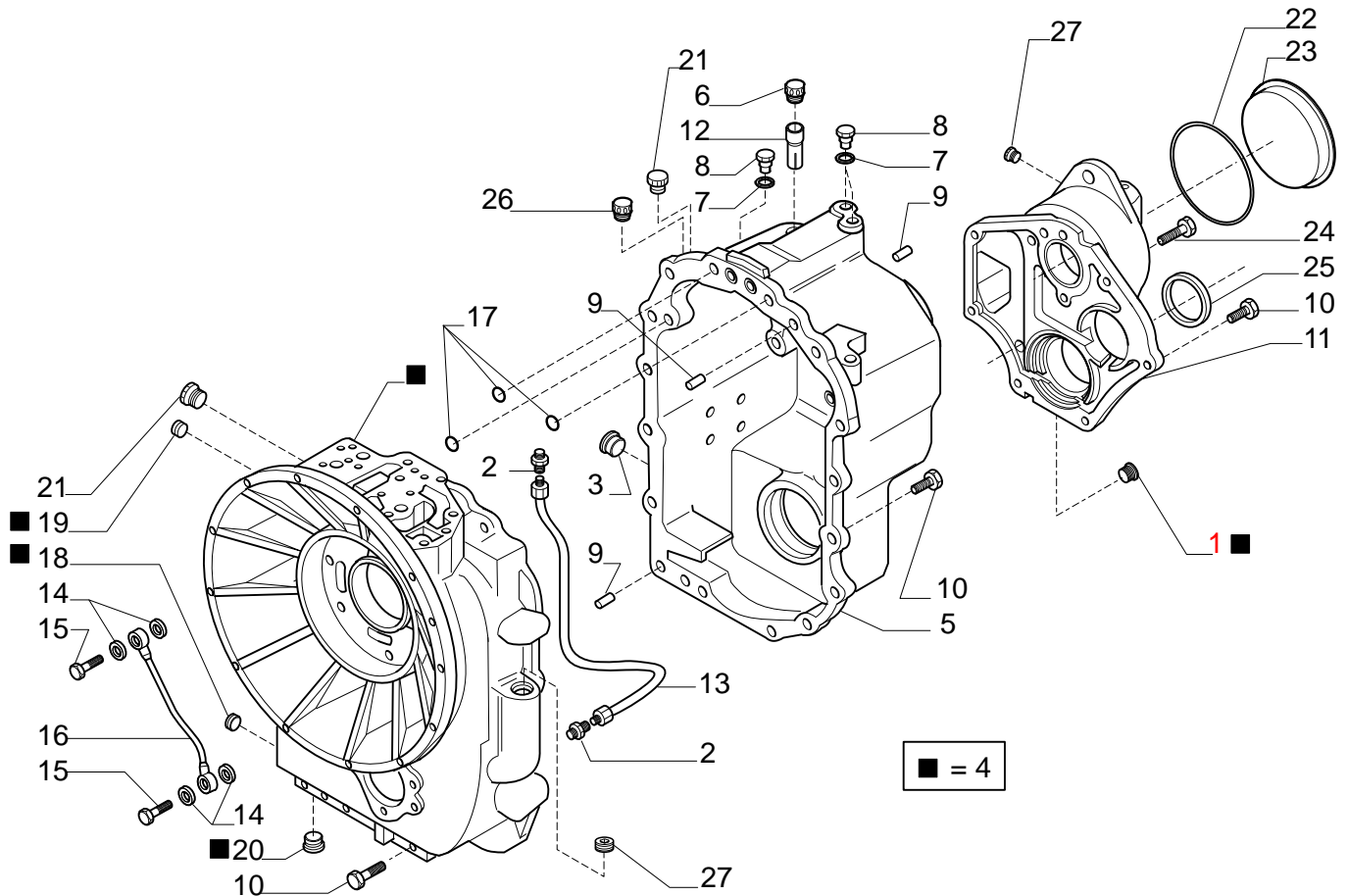
- 1.0.0 Pompa olio  
*Oil pump*
- 2.0.0 Filtri olio  
*Oil filters*
- 3.0.0 Scatola trasmissione  
*Transmission housing*
- 4.0.0 Alberi d'entrata e di trasmissione PTO (asse A)  
*Input and PTO transmission shafts (axe A)*
- 5.0.0 Albero rinvio (asse D) e albero primario (asse B)  
*Reverse shaft (axe D) and primary shaft (axe B)*
- 6.0.0 Albero secondario (asse C)  
*Secondary shaft (axe C)*
- 6.1.0 Albero secondario (asse C)  
*Secondary shaft (axe C)*
- 7.0.0 Albero 4WD (asse E)  
*4WD shaft (axe E)*
- 8.0.0 Comando marce  
*Speed controls*
- 9.0.0 Distributore  
*Distributor*
- 10.0.0 Elettrovalvola  
*Solenoid valve*
- 11.0.0 Sommario kit  
*Kit summary*

**Il presente catalogo è valido a partire dal N° di matricola 101.**

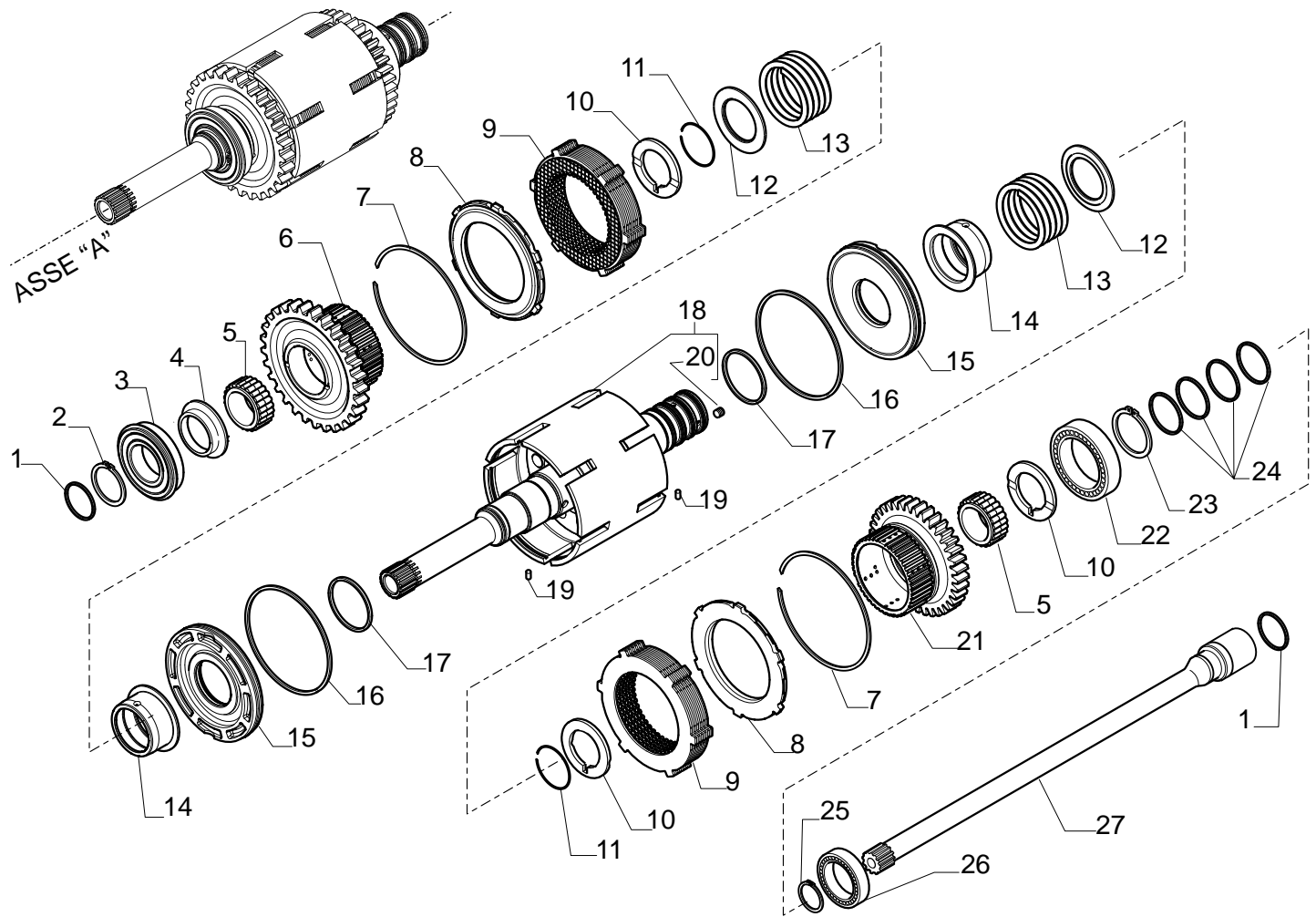
***This catalogue is valid from serial number 101.***





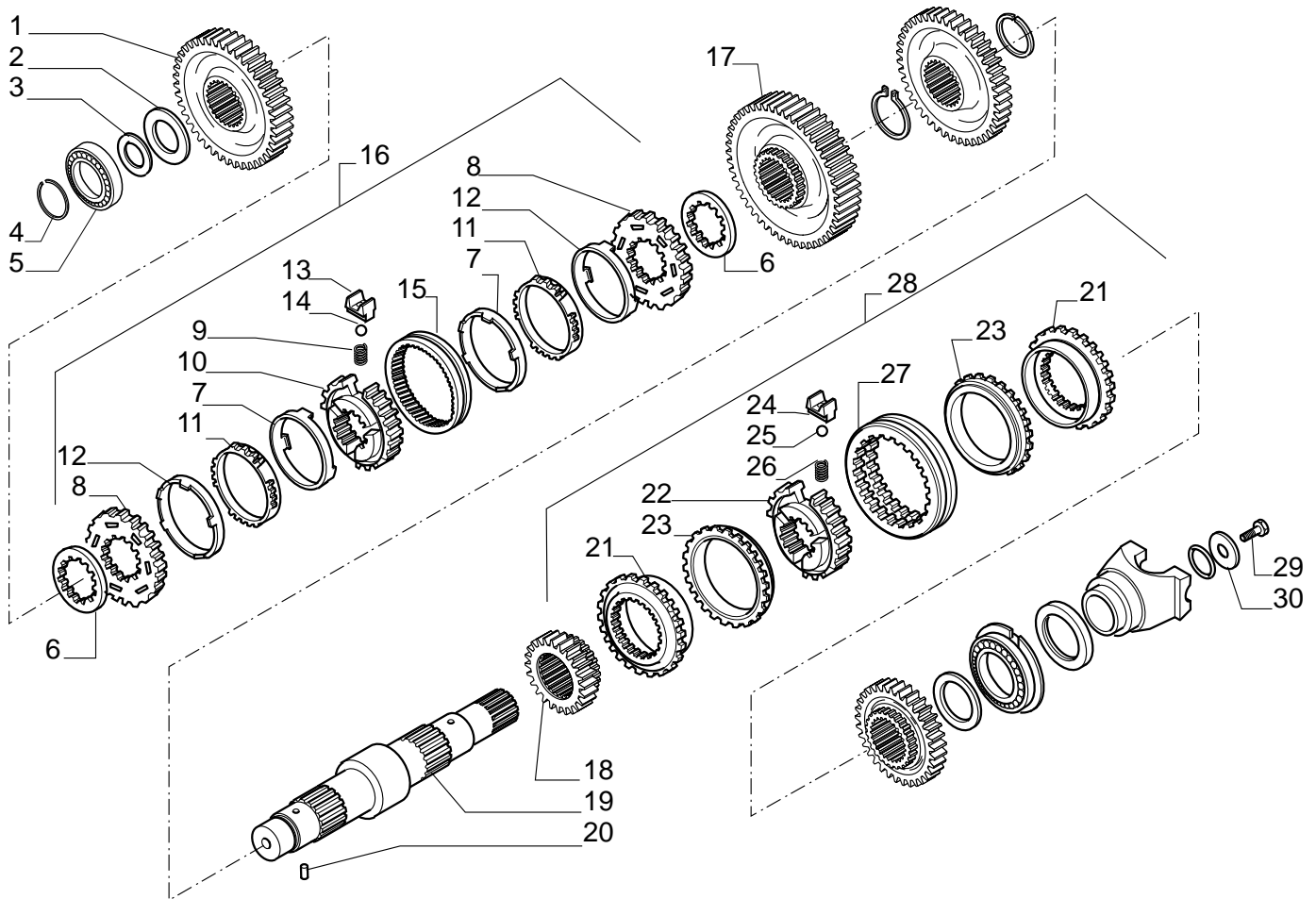


Pos.	Ref.	Q.ty	Descrizione	Description	Kit	Note
1	021570	1	Tappo	Plug	148442	
2	131364	2	Raccordo	Connection		
3	125280	1	Tappo olio M30x2	Oil plug M30x2		
4	644606	1	Semiscatola anteriore	Front half-housing		
5	641871	1	Semiscatola posteriore	Rear half-housing		
6	030368	1	Sfiato	Breather		
7	023260	3	Rondella rame 10x14x1.5	Copper washer 10x14x1.5		
8	021322	3	Tappo	Plug		
9	072259	3	Spina D10x25	Pin D10x25		
10	020852	22	Vite M10x30	Bolt M10x30		
11	148775	1	Coperchio	Cover		
12	139278	1	Tubo sfiato olio	Breather pipe		
13	130393	1	Tubo olio	Oil pipe		
14	023272	4	Guarnizione rame	Copper washer		
15	130663	2	Vite M14x1.5	Bolt M14x1,5		
16	132634	1	Tubazione lubrificazione	Lubrication pipe		
17	028560	3	Anello OR	O.ring		
18	023834	1	Rivetto	Rivet	644606	
19	021557	1	Tappo M14x1.5	Plug M14x1.5	644606	
20	021582	1	Tappo	Plug	644606	
21	030745	2	Tappo 7/8	Plug 7/8		
22	028571	1	Anello OR	O.ring		
23	145717	1	Tappo plastica D127,5	Plug D127,5		
24	020858	2	Vite M10x45	Bolt M10x45		
25	025485	1	Anello di tenuta	Oil seal ring		
26	21590	1	Tappo	Plug		
27	030720	1	Tappo 9/16	Plug 9/16		



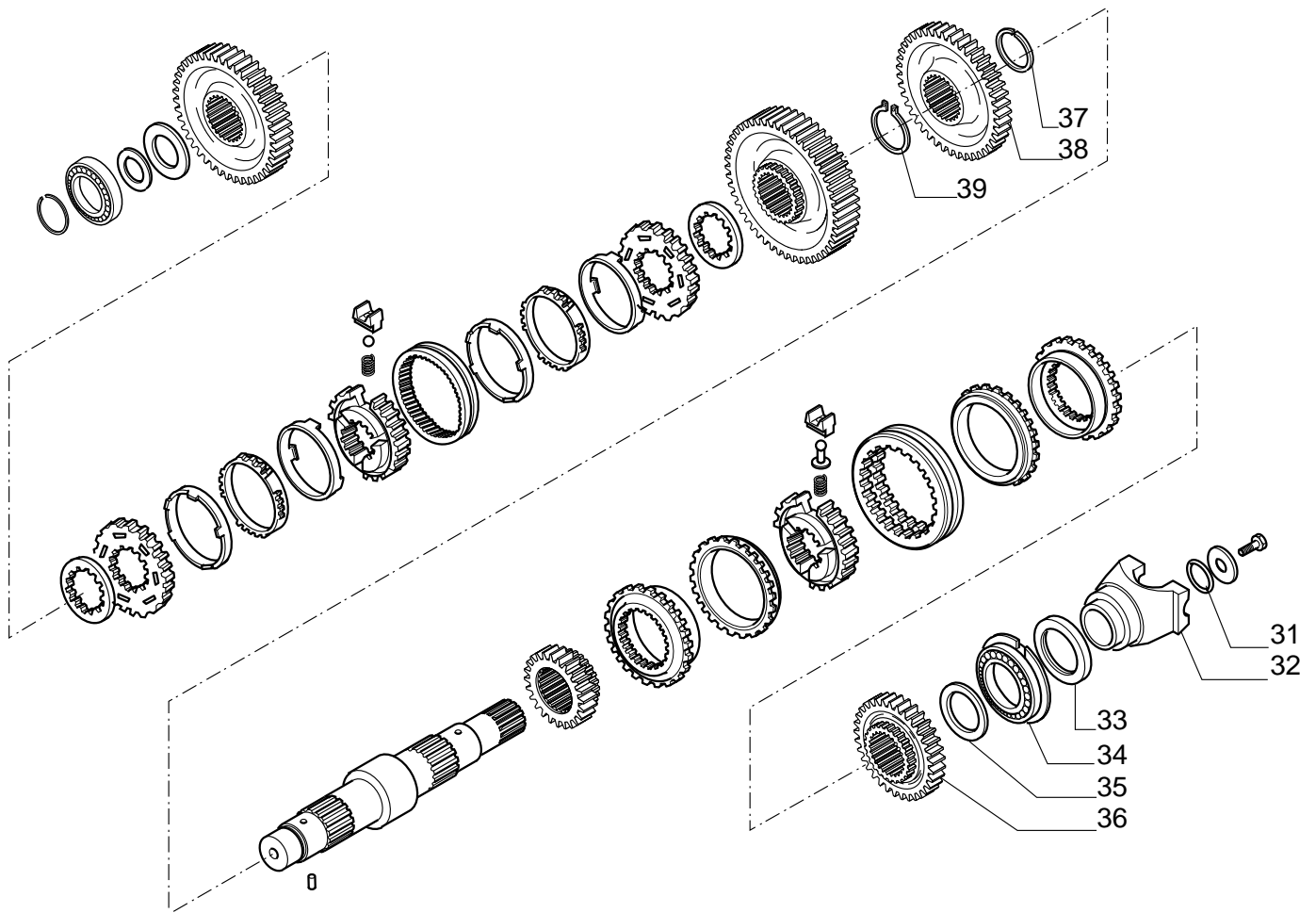
Pos.	Ref.	Q.ty	Descrizione	Description	Kit	Note
1	139197	2	Anello Ten.Rotante D45	Seal ring D45		
2	024800	1	Anello seeger D45	Snap ring D45		
3	026160	1	Cuscinetto	Bearing		
4	139011	1	Ralla 68x45x105	Spacer 68x45x105		
5	027956	2	Gabbia rulli	Needle bearing bush		
6	138975	1	Ingranaggio Z29	Gear Z29		
7	025067	2	Anello arresto	Lockring		
8	135020	2	Anello arresto disco friz.	Clutch plate lockring		
9	149306	2	Pacco frizione (fwd/rvs)	Clutch kit (fwd/rvs)		
10	138986	3	Ralla 60x50x4	Thrust washer 60x50x4		
11	025031	2	Anello arresto	Lockring		
12	133912	2	Coperchio fermo molla	Lock-spring cover		
13	139351	2	Molla	Spring		
14	138984	2	Manicotto frizione	Clutch sleeve		
15	138983	2	Pistone com. frizione	Clutch piston		
16	139199	2	Anello tenuta	Seal ring		
17	139198	2	Anello tenuta D55	Seal ring D55		
18	068354	1	Albero entrata (assieme)	Inner shaft (assy)		
19	024321	2	Spina elast.D3x8	Split pin D3x8		
20	023835	4	Rivetto D6x5,84	Rivet D6x5,84	068354	
21	138974	1	Ingranaggio Z29	Gear Z29		
22	025811	1	Cuscinetto	Bearing		
23	024805	1	Anello seeger D50	Snap ring D50		
24	142858	4	Anello Ten.Rotante D50	Seal ring D50		
25	024785	1	Anello seeger D30	Snap ring D30		
26	025735	1	Cuscinetto	Bearing		
27	138383	1	Albero trasmissione PTO	PTO transmission shaft		



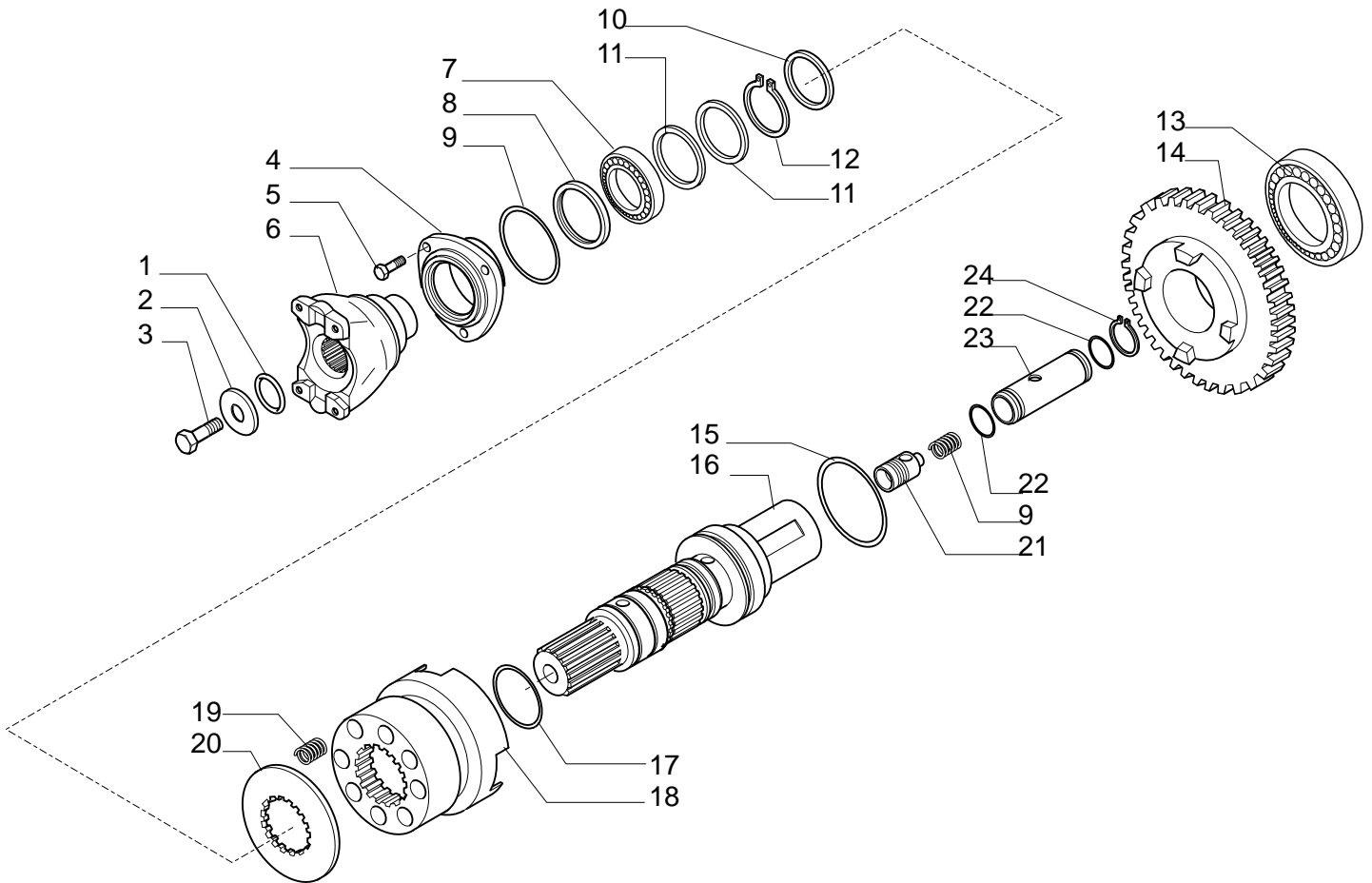


Pos.	Ref.	Q.ty	Descrizione	Description	Kit	Note
1	145134	1	Ingranaggio Z=44	Gear Z=44		
2	139010	1	Ralla	Thrust washer		
3	132813	-	Spessore 0.05mm	Shim 0.05mm		
3	132814	-	Spessore 0.10mm	Shim 0.10mm		
3	132815	-	Spessore 0.30mm	Shim 0.30mm		
3	133360	-	Spessore 0.50mm	Shim 0.50mm		
4	025053	1	Anello d'arresto D.40	Lock ring D.40		
5	027554	1	Cuscinetto	Bearing		
6	132867	2	Distanziale	Spacer		
7	046308	2	Anello frizione conico	Tapered friction ring	132637	
8	046305	2	Anello sincronizzatore	Synchronizing ring	132637	
9	046303	3	Molla	Spring	132637	
10	046304	1	Mozzo	Hub	132637	
11	046306	2	Anello sinterizzato	Sintered ring	132637	
12	046307	2	Anello d'acciaio	Steel ring	132637	
13	046302	3	Placchetta fermo molla	Lock-spring plate	132637	
14	046301	3	Sfera	Ball	132637	
15	046300	1	Manicotto scorrevole	Sleeve	132637	
16	132637	1	Kit sincronizzatore	Synchronizing kit		
17	145133	1	Ingranaggio Z=50	Gear Z=50		
18	138970	1	Ingranaggio Z=23	Gear Z=23		
19	138971	1	Albero secondario	Secondary shaft		
20	024321	1	Spina elastica D3x8	Split pin D3x8		
21	046329	2	Anello d'innesto	Clutch ring	138548	
22	046328	1	Mozzo	Hub	138548	
23	046330	2	Anello frizione conico	Tapered friction ring	138548	
24	046326	3	Tassello	Plate	138548	
25	046314	3	Sfera	Ball	138548	
26	046327	3	Molla	Spring	138548	
27	046325	1	Manicotto scorrevole	Sleeve	138548	
28	138548	1	Kit sincronizzatore	Synchronizing kit		
29	123918	1	Vite M12x25	Bolt M12x25		
30	129924	1	Rondella	Washer		

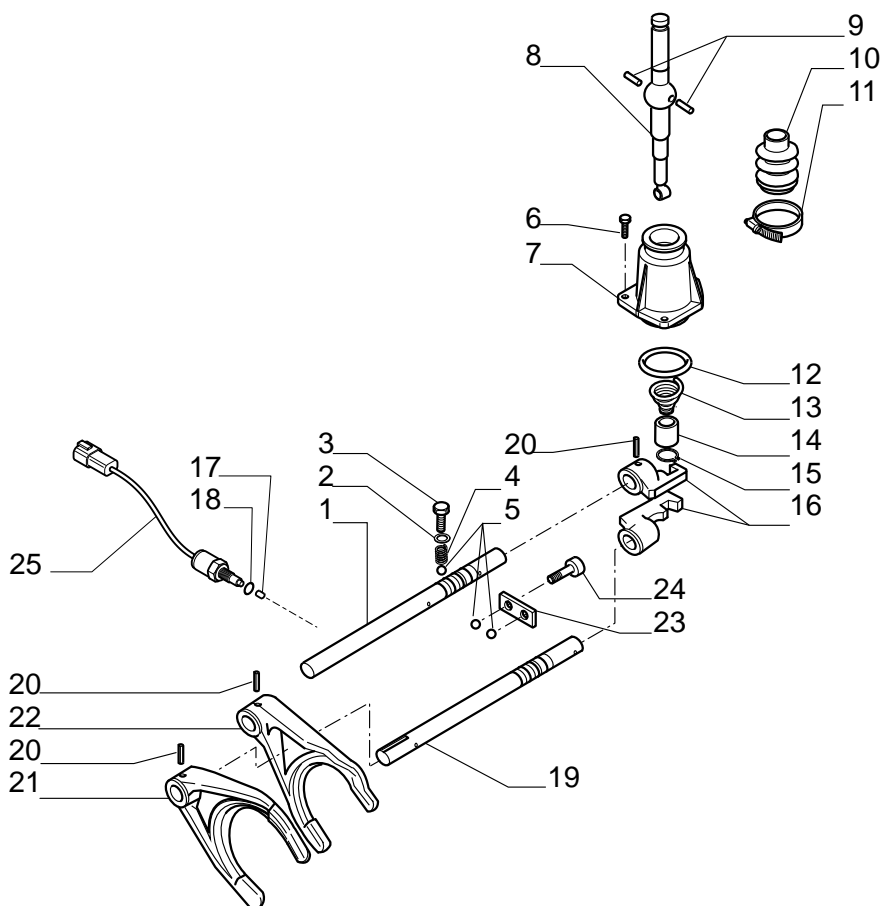




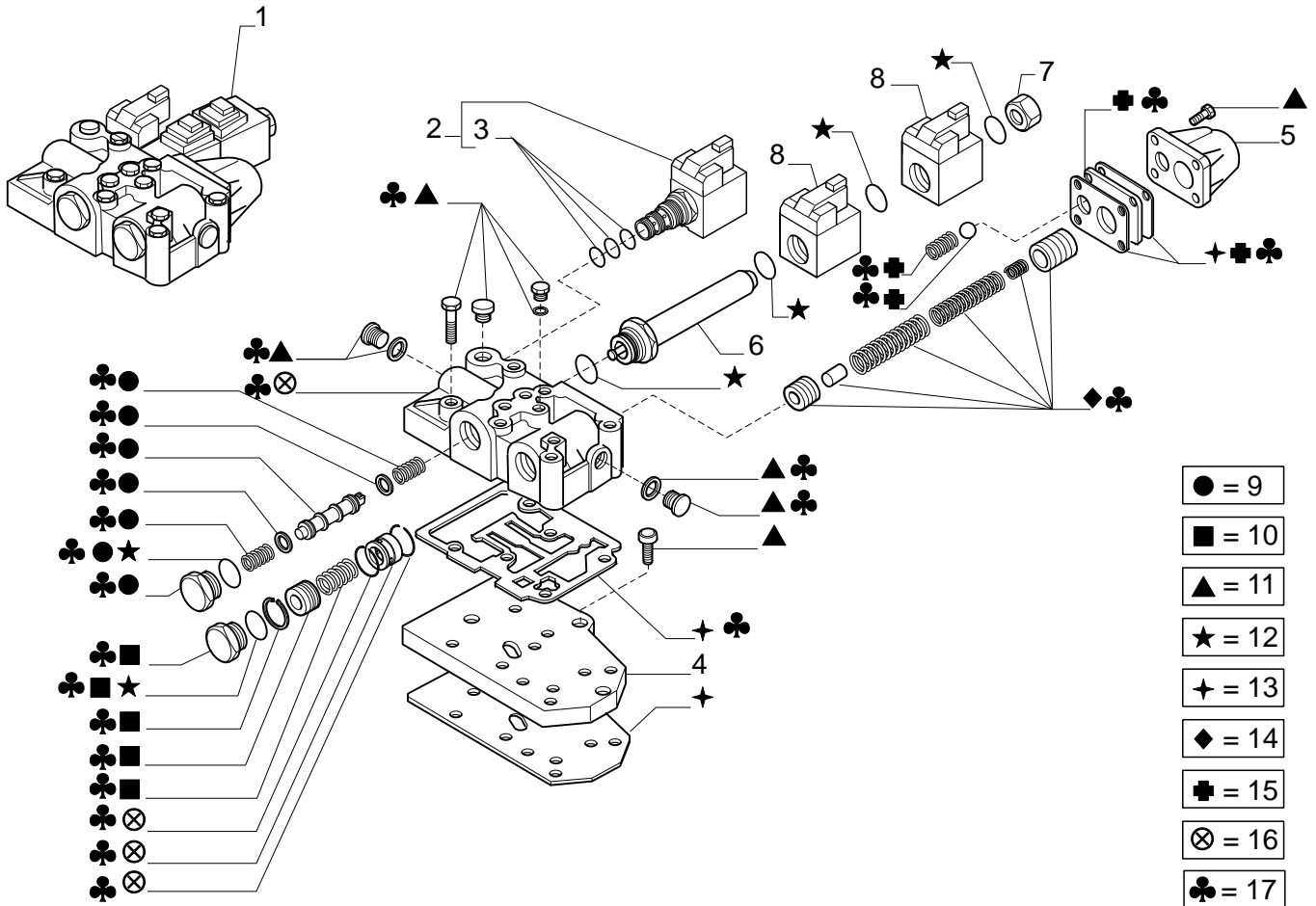
Pos.	Ref.	Q.ty	Descrizione	Description	Kit	Note
31	028623	1	Anello OR	O.ring		
32	137303	1	Flangia	Flange		
33	025485	1	Anello di tenuta	Oil seal		
34	026190	1	Cuscinetto	Bearing		
35	138985	1	Ralla	Thrust washer		
36	138969	1	Ingranaggio Z=33	Gear Z=33		
37	024817	1	Anello arresto D70	Lock ring D70		
38	144661	1	Ingranaggio Z45	Gear Z45		
39	025061	1	Anello arresto D70	Lock ring D70		



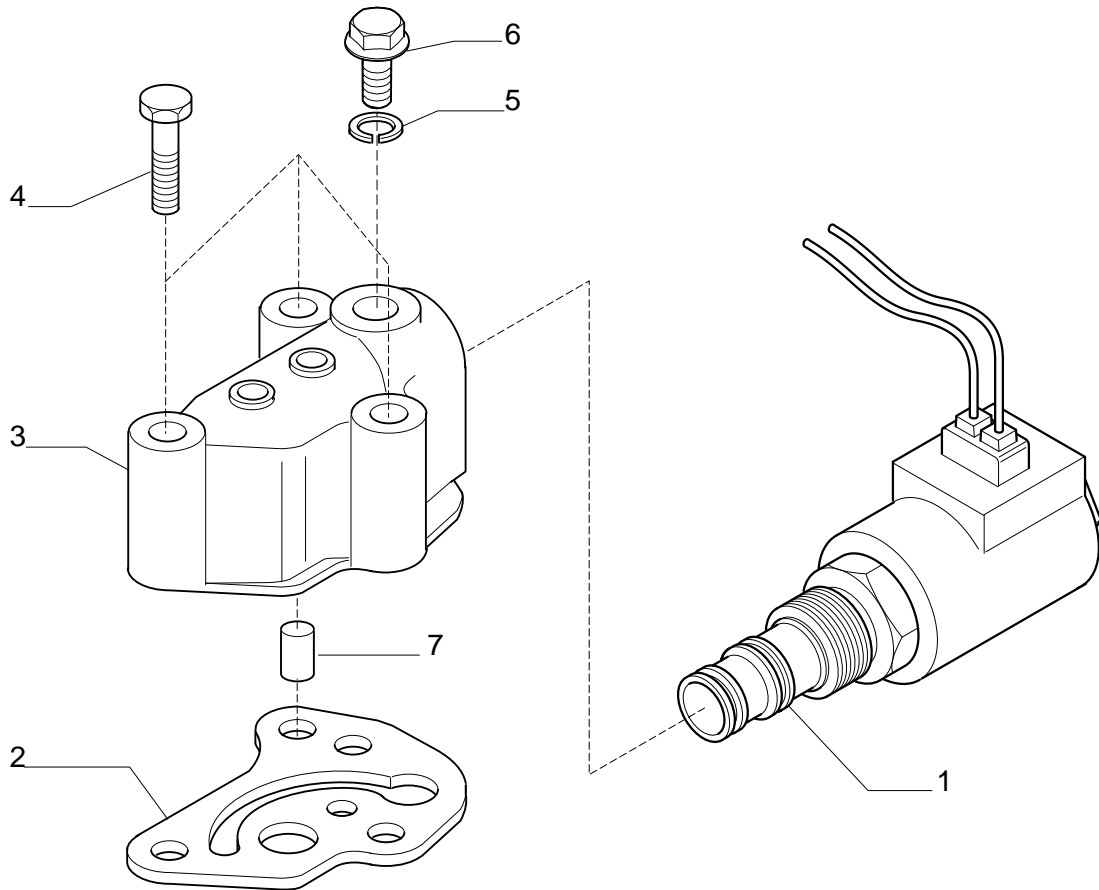
Pos.	Ref.	Q.ty	Descrizione	Description	Kit	Note
1	028121	1	Anello OR	O.ring		
2	123921	1	Rondella 44x12.5x5	Washer 44x12.5x5		
3	123918	1	Vite M12x25 (Atbl.)	Bolt M12x25 (Self lock.)		
4	131159	1	Coperchio anteriore	Front cover		
5	020780	3	Vite M8x22	Bolt M8x22		
6	644592	1	Flangia	Flange		
7	025808	1	Cuscinetto	Bearing		
8	025484	1	Anello tenuta 50x65x8	Seal ring 50x65x8		
9	028613	1	Anello OR	O.ring		
10	125831	1	Rondella	Washer		
11	139197	2	Anello Ten.Rotante D45	Seal ring D45		
12	024799	1	Anello seeger D45	Snap ring D45		
13	025829	1	Cuscinetto	Bearing		
14	145284	1	Ingranaggio Z=36	Gear Z=36		
15	033027	1	Anello OR	O.ring		
16	145283	1	Albero uscita	Output shaft		
17	028141	2	Anello OR	O.ring		
18	138981	1	Manicotto	Sleeve		
19	125209	9	Molla	Spring		
20	138982	1	Distanziale	Spacer		
21	139791	1	Valvola	Valve		
22	028600	2	OR	O.ring		
23	139790	1	Cilindro	Cylinder		
24	024866	1	Seeger	Snap ring		



Pos.	Ref.	Q.ty	Descrizione	Description	Kit	Note
1	635031	1	Perno comando 3 <sup>a</sup> /4 <sup>a</sup> vel.	Rod 3 <sup>a</sup> /4 <sup>a</sup> vel.		
2	023288	3	Rondella 12x20x1.5	Washer 12x20x1.5		
3	138003	3	Vite	Bolt		
4	071352	2	Molla	Spring		
5	028270	4	Sfera D10	Ball D10		
6	021393	3	Vite M8x25	Bolt M8x25		
7	130299	1	Coperchio marce	Cover		
8	138549	1	Leva com. Marce	Control lever		
9	117385	2	Spina D6x14	Pin D6x14		
10	117330	1	Cuffia	Boot		
11	130404	1	Fascetta	Clamp		
12	028205	1	Anello OR	O.ring		
13	138308	1	Molla	Spring		
14	138309	1	Bussola	Bush		
15	024772	1	Anello seeger D17	Snap ring D17		
16	130303	2	Blocchetto marce	Shifter		
17	635032	1	Piolo	Pin		
18	028230	1	Anello OR	O.ring		
19	132865	1	Perno comando 1 <sup>a</sup> /2 <sup>a</sup> vel.	Rod 1 <sup>a</sup> /2 <sup>a</sup> vel.		
20	024444	4	Spina spirol 6x30	Spli pin 6x30		
21	130305	1	Forcella comando 1 <sup>a</sup> /2 <sup>a</sup>	Drive fork 1 <sup>a</sup> /2 <sup>a</sup>		
22	130304	1	Forcella comando 3 <sup>a</sup> /4 <sup>a</sup>	Drive fork 3 <sup>a</sup> /4 <sup>a</sup>		
23	130306	1	Piastrina	Plate		
24	021407	2	Vite M10x20	Bolt M10x20		
25	146821	1	Interruttore	Switch		



Pos.	Ref.	Q.ty	Descrizione	Description	Kit	Note
1	644561	1	Distributore	Control valve		
2	146640	1	Elettrovalvola	Electro-valve	644561	
3	049677	1	Kit guarnizioni	Seal kit	146640	
4	131328	1	Piastra distribuzione	Feeding plate		
5	132912	1	Coperchio valvola	Valve cover	644561	
6	134125	1	Tubo per solenoide	Solenoid pipe	644561	
7	642100	1	Tappo	Plug	644561	
8	642096	2	Bobina elettrovalvola	Electr-valve coil	644561	
9	068421	1	Kit FWD/RVS	FWD/RVS spool Kit	644561	
10	068422	1	Kit pistone divisore di flusso	Flow divider piston Kit	644561	
11	068423	1	Kit viti	Bolts kit	644561	
12	068424	1	Kit anelli di tenuta	Seal rings kit	644561	
13	068425	1	Kit guarnizioni	Gaskets kit	644561	
14	068426	1	Kit valvola di modulazione	Modulation valve kit	644561	
15	068427	1	Kit piastrina	Plate kit	644561	
16	068428	1	Kit corpo distributore	Control valve body kit	644561	
17	068429	1	Assieme corpo distributore	Body valve assy		



Pos.	Ref.	Q.ty	Descrizione	Description	Kit	Note
1	146354	1	Elettrovalvola 4WD	4WD electro-valve		
2	141002	1	Guarnizione blocchetto	Gasket		
3	139850	1	Blocchetto elettrovalvola	Housing		
4	020803	3	Vite M8x60	Bolt M8x60		
5	023260	1	Rondella rame 10x14x1.5	Coppier washer 10x14x1.5		
6	021322	1	Tappo	Plug		
7	134000	1	Valvola comp.	Valvola		

Kit	Ref.	Descrizione	Description	Q.ty	Note
068354	-	Kit albero	Shaft kit	-	
-	-	Albero	Shaft	1	
-	023835	Rivetto	Rivet	4	
132637	-	Kit sincronizzatore	Synchronizing kit	-	
	046308	Anello frizione conico	Tapered friction ring	2	
	046305	Anello sincronizzatore	Synchronizing ring	2	
	046303	Molla	Spring	3	
	046304	Mozzo	Hub	1	
	046306	Anello sinterizzato	Ring	2	
	046307	Anello d'acciaio	Steel ring	3	
	046302	Placchetta fermo molla	Lock-spring plate	3	
	046301	Sfera	Ball	3	
	046300	Manicotto scorrevole	Sleeve	1	
138548	-	Kit sincronizzatore	Synchronizing kit	-	
-	046329	Anello d'innesto	Clutch ring	2	
-	046328	Mozzo	Hub	1	
-	046330	Anello sincronizzatore	Synchronizing ring	2	
-	046326	Placchetta fermo molla	Lock-spring plate	3	
-	046314	Sfera	Ball	3	
-	046327	Molla	Spring	3	
-	046325	Manicotto scorrevole	Sleeve	1	
644561	-	Distributore	Control valve	-	
-	146640	Elettrovalvola	Electro-valve	1	
-	049677	Kit guarnizioni	Seal kit	1	
-	131328	Piastra distribuzione	Feeding plate	1	
-	132912	Coperchio valvola	Valve cover	1	
-	134125	Tubo per solenoide	Solenoid pipe	1	
-	642100	Tappo	Plug	1	
-	642096	Bobina elettrovalvola	Electr-valve coil	2	
-	068421	Kit FWD/RVS	FWD/RVS spool Kit	1	
-	068422	Kit pistone divisore di flusso	Flow divider piston Kit	1	
-	068423	Kit viti	Bolts kit	1	
-	068424	Kit anelli di tenuta	Seal rings kit	1	
-	068425	Kit guarnizioni	Gaskets kit	1	
-	068426	Kit valvola di modulazione	Modulation valve kit	1	
-	068427	Kit piastrina	Plate kit	1	
-	068428	Kit corpo distributore	Control valve kit	1	
146640	-	Elettrovalvola	Electro-valve	-	
-	049677	Kit guarnizioni	Seal kit	1	
068421	-	Kit FWD/RVS	FWD/RVS spool Kit	-	
-	-	Anello OR	O.ring	1	
-	-	Rondella	Washer	2	
-	-	Tappo M26x1.5	Plug M26x1.5	1	
-	-	Pistone FWD/RVS	FWD/RVS piston	1	
-	-	Molla	Spring	2	
068422	-	Kit pistone divisore di flusso	Flow divider piston Kit	-	
-	-	Anello seeger ø22	Snap ring ø22	1	
-	-	Pistone	Piston	1	
-	-	Molla	Spring	1	
-	-	Anello OR	O.ring	1	
-	-	Tappo	Plug	1	
068423	-	Kit viti	Bolts kit	-	
-	-	Tappo	Plug	4	
-	-	Rondella rame	Copper washer	4	

Kit	Ref.	Descrizione	Description	Q.ty	Note
-	-	Tappo	Plug	1	
-	-	Vite M8x80	Bolt M8x80	6	
-	-	Tappo	Plug	2	
-	-	Rondella rame	Copper washer	2	
-	-	Vite M8x20	Bolt M8x20	3	
-	-	Vite M6x20	Bolt M6x20	4	
068424	-	Kit anelli di tenuta	Seal rings kit	-	
-	-	Anello OR	O.ring	3	
-	-	Anello OR	O.ring	3	
068425	-	Kit guarnizioni	Gaskets kit	-	
-	-	Guarnizione	Gasket	1	
-	-	Guarnizione	Gasket	1	
-	-	Guarnizione piastrina	Plate gasket	2	
068426	-	Kit valvola di modulazione	Modulation valve kit	-	
-	-	Pistone	Inward piston	1	
-	-	Spina D8x27	Pin D8x27	1	
-	-	Molla	Spring	1	
-	-	Molla	Spring	1	
-	-	Molla	Spring	1	
-	-	Pistone esterno	Outward piston	1	
068427	-	Kit piastrina	Plate kit	-	
-	-	Piastrina	Plate	1	
-	-	Sfera	Ball	1	
-	-	Molla	Spring	1	
-	-	Guarnizione	Gasket	2	
068428	-	Kit corpo distributore	Control valve body kit	-	
-	-	Corpo distributore	Control valve body	1	
-	-	Bussola guida molla	Bush	1	
-	-	Anello seeger D22	Snap ring D22	2	
068429	-	Gruppo corpo distributore	Body valve assy	-	
-	-	Tappo	Plug	4	
-	-	Vite M6x20	Screw M6x20	4	
-	-	Tappo	Plug	2	
-	-	Rondella	Washer	4	
-	-	Rondella	Washer	1	
-	-	Seeger	Snap ring	1	
-	-	Seeger	Snap ring	2	
-	-	OR	O ring	3	
-	-	Sfera	Ball	1	
-	-	Coperchio	Cover	1	
-	-	Rondella	Washer	2	
-	-	Guarnizione	Gasket	2	
-	-	Tappo	Plug	2	
-	-	Molla	Spring	1	
-	-	Molla	Spring	1	
-	-	Molla	Spring	1	
-	-	Molla	Spring	1	
-	-	Pistone	Pin	1	
-	-	Piastrina	Plate	1	
I	-	Spina	Pin	1	
-	-	Molla	Spring	1	
-	-	Pistone	Pin	1	
-	-	Molla	Spring	1	
-	-	Bussola	Bush	1	
-	-	Pistone	Pin	1	
-	-	Pistone	Pin	1	
-	-	Corpo distributore	Control valve body	1	