

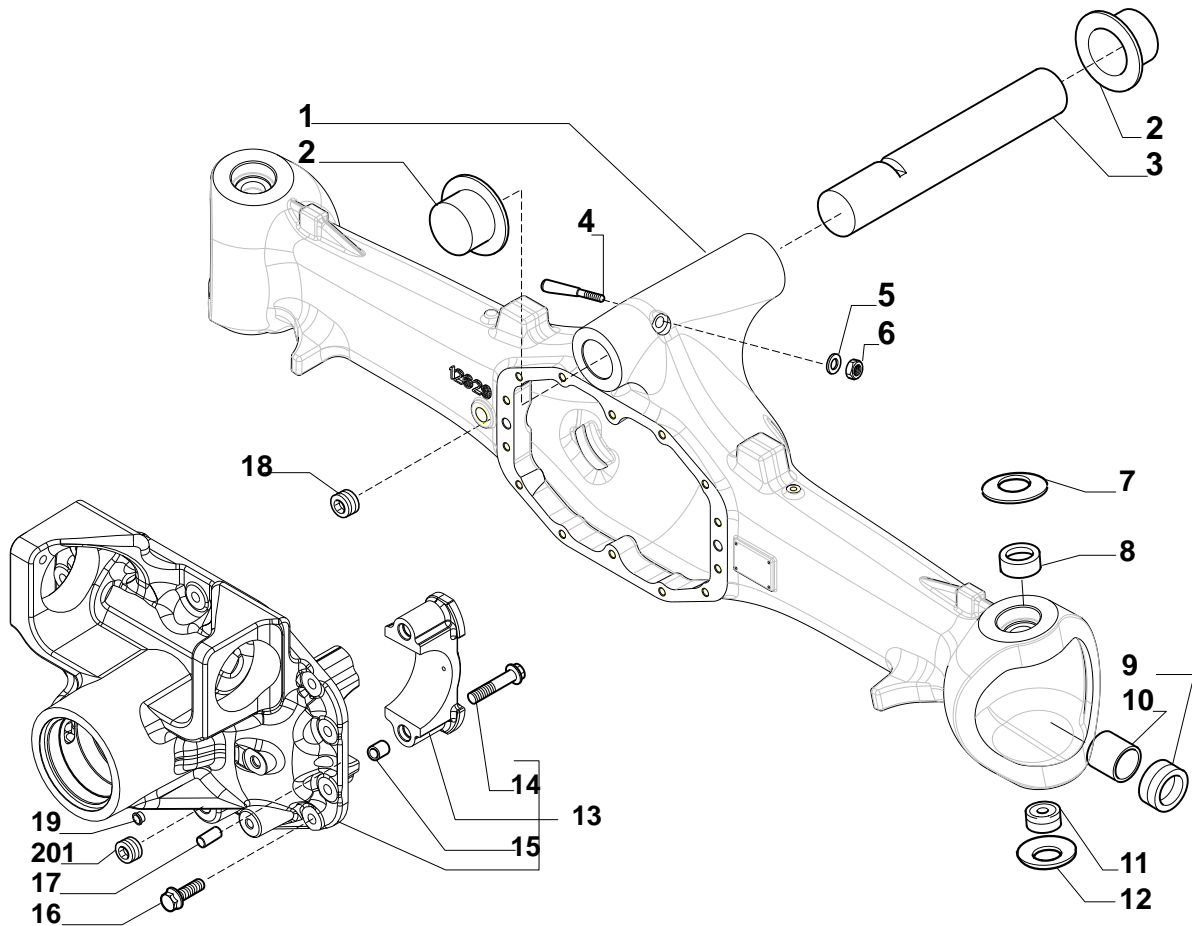


CARRARO

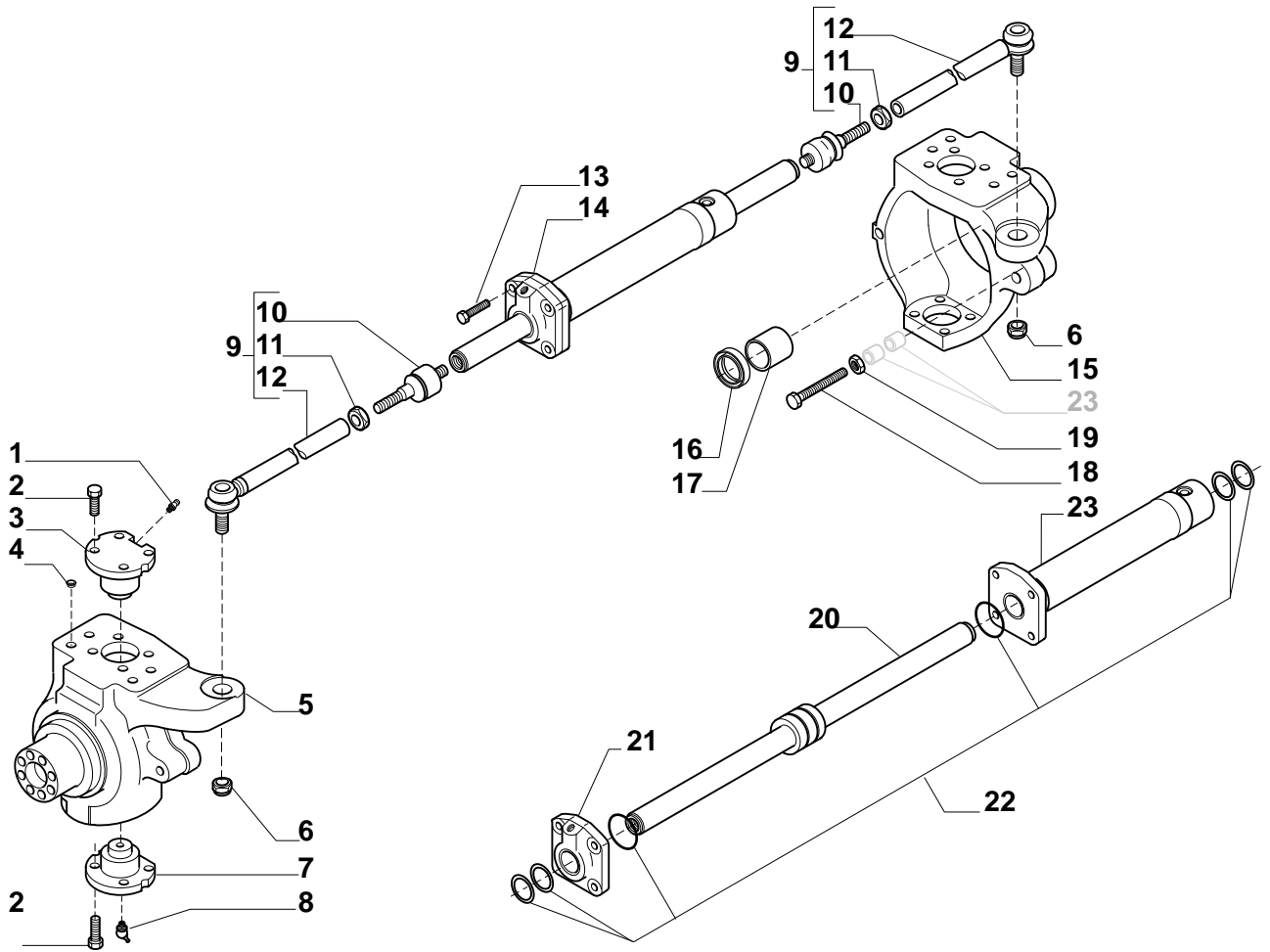
Catalogo Parti Di Ricambio
Spare Parts List

ASSALE 20.48 ACP
20.48 ACP AXLE
REF. 643533

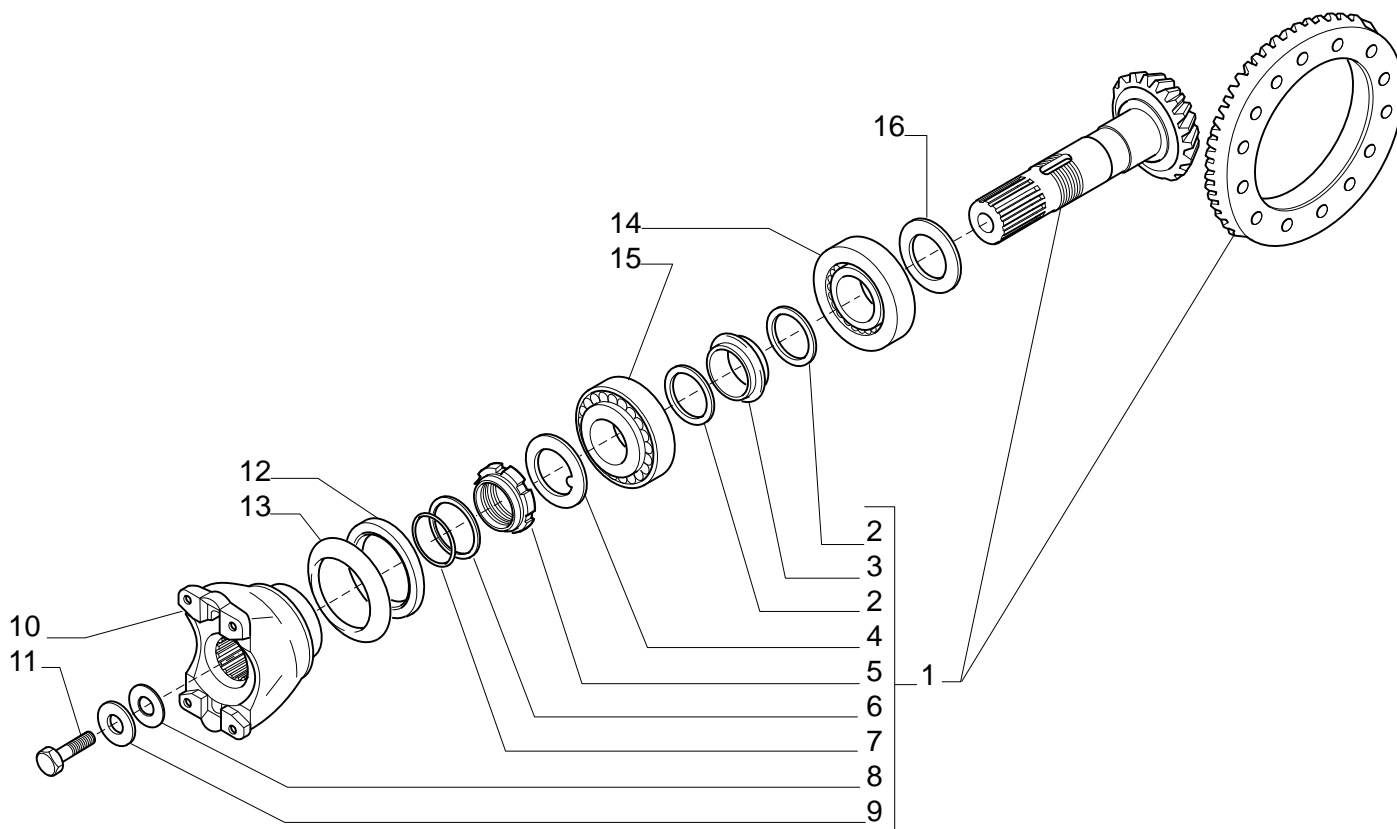
- 1.0.1 Corpo assale
Axle housing
- 2.0.1 Calotte e cilindro di sterzo
Swivel housings and steering cylinder
- 3.0.0 Coppia conica
Bevel gear set
- 4.0.0 Differenziale
Differential
- 5.0.0 Doppio giunto
Double U-joint
- 6.0.0 Mozzo ruota e riduzione epicicloidale
Wheel hub and final reduction
- 7.0.0 Sommario kit
Kit summary



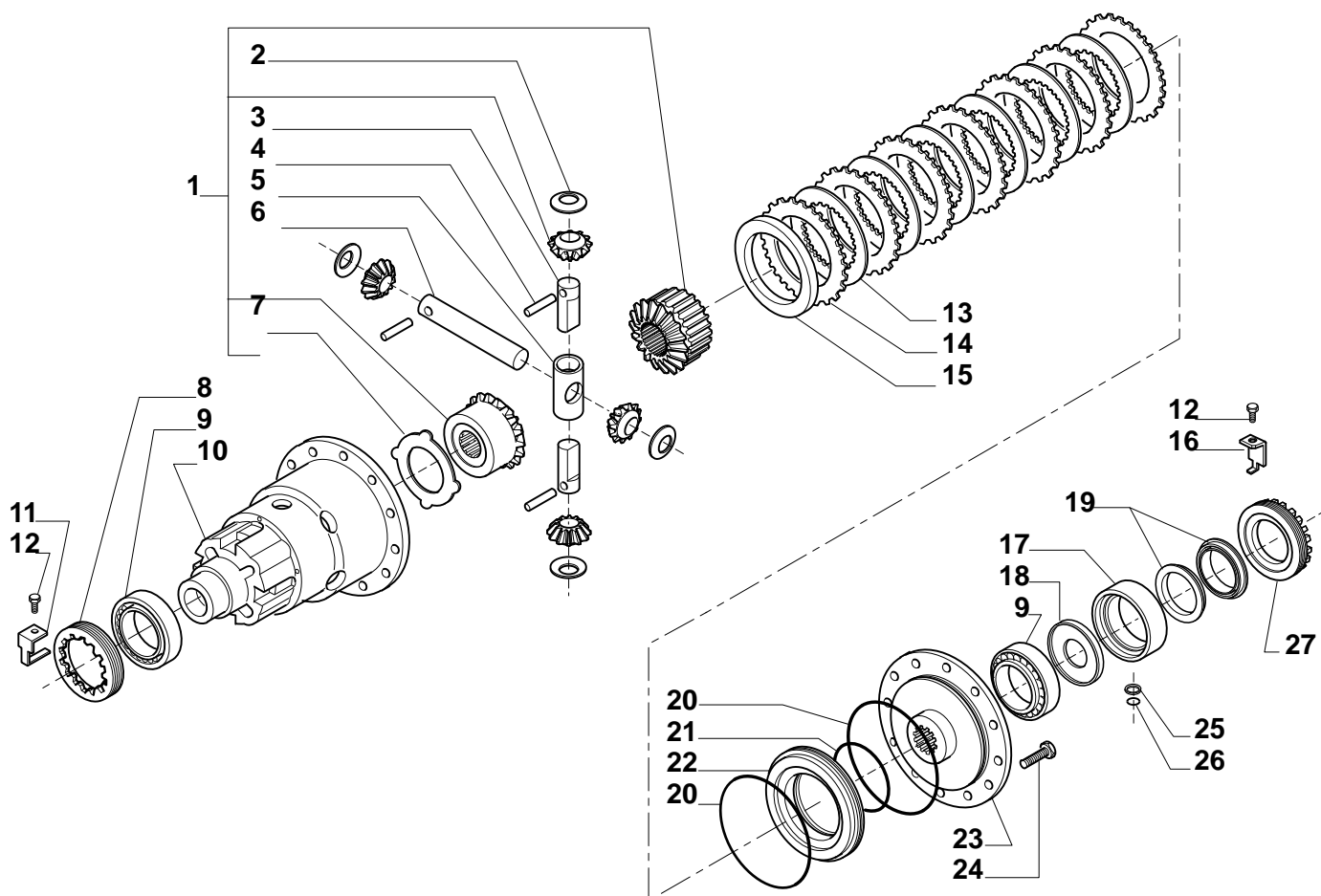
Pos.	Ref.	Q.ty	Descrizione	Description	Kit	Note
1	339995	1	Corpo assale	Axle housing		from s/n 242 - was 145110
2	144020	2	Protezione D.60	Protection D.60		
3	144107	1	Perno D.60	Pin D.60		
4	144017	1	Perno	Pin		
5	023126	1	Rondella	Washer		
6	022410	1	Dado M10x1.5	Nut M10x1.5		
7	128632	2	Molla a tazza	Belleville washer		
8	144558	2	Boccola	Bush		
9	140499	2	Anello di tenuta	Seal ring		
10	123653	2	Bronzina	Bush		
11	027693	2	Snodo sferico	Spherical joint		
12	128631	2	Molla a tazza	Belleville washer		
13	145112	1	Supporto differenziale	Differential support		
14	126064	4	Vite	Bolt		
15	094205	4	Bussola	Bush		
16	125827	14	Vite M12x33	Bolt M12x33		
17	087660	2	Spina D15x35	Pin D15x35		
18	128050	1	Tappo M24x1.5	Plug M24x1.5		
19	030753	1	Tappo D12.5	Plug D12.5		
20	092270	1	Tappo M22x1.5	Plug M22x1.5		



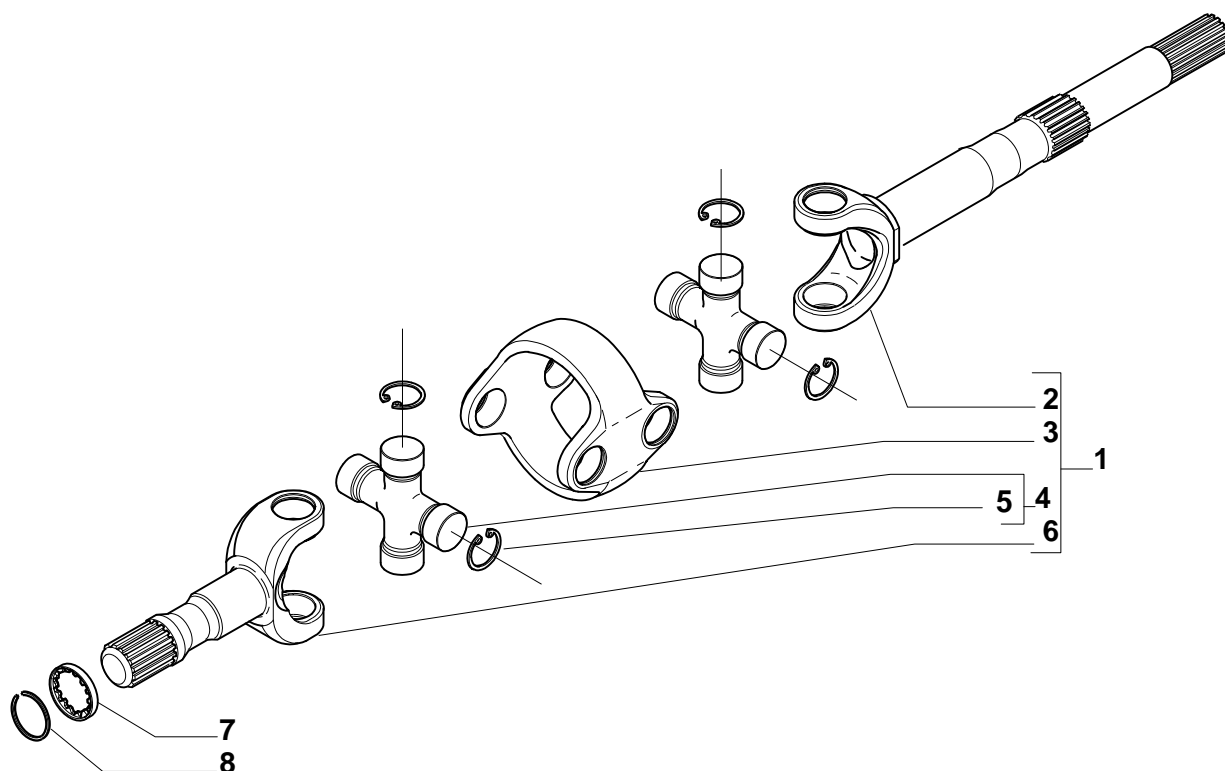
Pos.	Ref.	Q.ty	Descrizione	Description	Kit	Note
1	024210	2	Ingrassatore M6x1	Greaser nipple M6x1		
2	126923	16	Vite M16x38	Bolt M16x38		
3	130631	2	Perno snodo	King pin		
4	030755	8	Tappo D14.5	Plug D14.5		
5	145115	1	Calotta SX	Swivel housing LH		
6	022446	2	Dado M24x1.5	Nut M24x1.5		
7	130632	2	Perno snodo	King pin		
8	024211	2	Ingrassatore M6x1 45°	Greaser nipple M6x1 45°		
9	145466	2	Asta guida	Steering arm assy		
10	351504	2	Snodo sferico	Ball joint	145466	
11	070787	2	Dado	Nut	145466	
12	352343	2	Tirante	Tie rod	145466	
13	128534	4	Vite M12x45	Bolt M12x45		
14	145128	1	Martinetto	Steering cylinder		
15	145116	1	Calotta DX	Swivel housing RH		
16	139420	2	Anello tenuta	Seal ring		
17	141887	2	Bronzina	Bush		
18	138855	2	Vite M16x100	Bolt M16x100		
19	022129	2	Dado M16	Nut M16		
20	049956	1	Stelo	Rod	145128	
21	049955	1	Testa martinetto	Cylinder head	145128	
22	049954	1	Kit guarnizione	Oil seal kit	145128	
23	049957	1	Cilindro	Cylinder	145128	



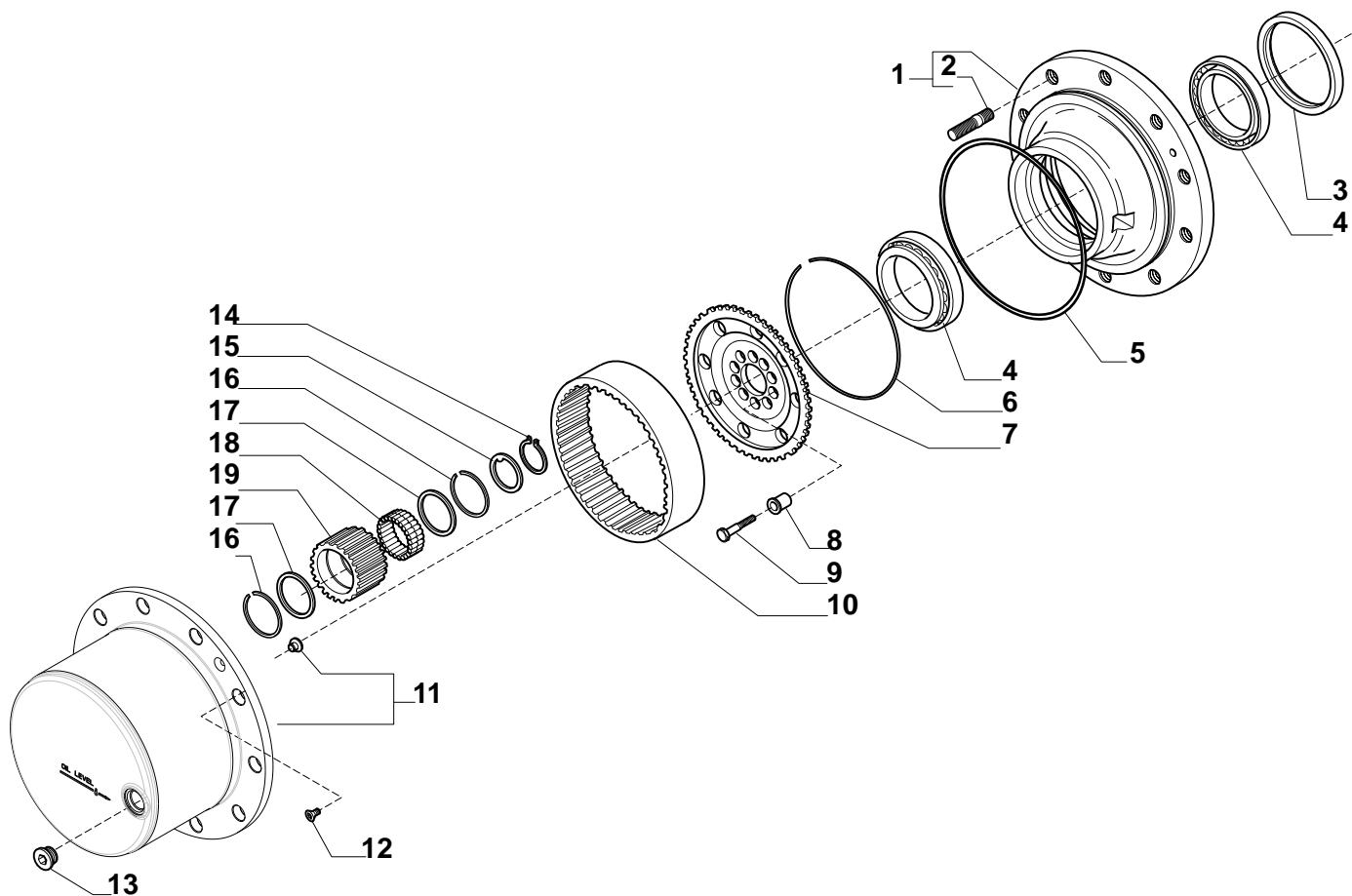
Pos.	Ref.	Q.ty	Descrizione	Description	Kit	Note
1	068453	1	Kit coppia conica Z13/37	Bevel gear set Z13/37		
2	125831	2	Rondella	Washer	068453	
3	125808	1	Distanziale elastico	Collapsible spacer	068453	
4	125545	1	Rondella fermo ghiera	Lockwasher	068453	
5	117140	1	Ghiera M45x1.5	Ring nut M45x1.5	068453	
6	140185	1	Rondella	Washer	068453	
7	028521	1	Anello OR	O.ring	068453	
8	123915	-	Spessore 0.05mm	Shim 0.05mm	068453	
8	123916	-	Spessore 0.10mm	Shim 0.10mm	068453	
8	123917	-	Spessore 0.20mm	Shim 0.20mm	068453	
9	123921	1	Rondella	Washer	068453	
10	140135	1	Flangia	Flange		
11	123918	1	Vite M12x25	Bolt M12x25		
12	132193	1	Anello di tenuta	Seal ring		
13	132208	1	Coperchio protezione	Protection cover		
14	027678	1	Cuscinetto	Bearing		
15	027351	1	Cuscinetto	Bearing		
16	127041	-	Spessore 2.50mm	Shim 2.50mm		
16	127042	-	Spessore 2.60mm	Shim 2.60mm		
16	127043	-	Spessore 2.70mm	Shim 2.70mm		
16	127044	-	Spessore 2.80mm	Shim 2.80mm		
16	127045	-	Spessore 2.90mm	Shim 2.90mm		
16	127046	-	Spessore 3.00mm	Shim 3.00mm		
16	127047	-	Spessore 3.10mm	Shim 3.10mm		
16	127048	-	Spessore 3.20mm	Shim 3.20mm		
16	127049	-	Spessore 3.30mm	Shim 3.30mm		
16	127050	-	Spessore 3.40mm	Shim 3.40mm		



Pos.	Ref.	Q.ty	Descrizione	Description	Kit	Note
1	068033	1	Kit ingr. differenziale	Differential kit		
2	117171	4	Ralla	Thrust washer	068033	
3	140220	2	Perno	Shaft	068033	
4	070273	3	Spina D7x65	Pin D7x65	068033	
5	140221	1	Crocera	Spider	068033	
6	140222	1	Perno	Shaft	068033	
7	140214	1	Controdisco	Counter-disc	068033	
8	140524	1	Ghiera M114x2	Ring nut M114x2		
9	027343	2	Cuscinetto	Bearing		
10	145113	1	Scatola differenziale	Diff. housing		
11	140658	1	Fermo ghiera	Locking plate		
12	128440	2	Vite M6x10	Bolt M6x10		
13	145121	6	Disco attrito bloc. diff.	Diff. lock. disc		
14	145122	7	Controdisco bloc. diff.	Diff. lock. counter-disc		
15	145565	1	Distanziale	Spacer		
16	140659	1	Fermo ghiera	Locking plate		
17	140249	1	Distanziale	Spacer		
18	140250	1	Rondella	Washer		
19	140248	2	Anello tenuta	Seal ring		
20	028529	2	Anello OR	O.ring		
21	028533	1	Anello OR	O.ring		
22	145119	1	Pistone	Piston		
23	145114	1	Coperchio scatola diff.	Diff. housing cover		
24	127925	12	Vite M14x40	Bolt M14x40		
25	140612	1	Rondella	Washer		
26	033208	1	Anello OR	O.ring		
27	140657	1	Ghiera M114x2	Ring nut M114x2		



Pos.	Ref.	Q.ty	Descrizione	Description	Kit	Note
1	145127	2	Doppio giunto	Double joint		
2	046466	2	Forcella lato differenziale	Fork (diff. Side)	145127	
3	046454	2	Corpo centrale	Central body	145127	
4	046453	4	Crociera	Spider	145127	
5	040877	16	Anello arresto	Lockring	145127	
5	046455	16	Anello arresto	Lockring	145127	
5	046456	16	Anello arresto	Lockring	145127	
5	046457	16	Anello arresto	Lockring	145127	
6	046465	2	Forcella lato ruota	Fork (wheel side)	145127	
7	145486	2	Rondella	Washer		
8	144988	2	Anello arresto	Lockring		



Pos.	Ref.	Q.ty	Descrizione	Description	Kit	Note
1	068034	2	Kit mozzo ruota	Wheel hub kit	068034	
2	116957	20	Prigionero	Stud		
3	140497	2	Anello di tenuta	Seal ring		
4	119970	4	Cuscinetto	Bearing		
5	028579	2	Anello OR	O.ring		
6	141886	2	Anello	Ring		
7	145485	2	Mozzo fermo corona	Wheel carrier		
8	138701	20	Bussola	Bush		
9	119906	20	Vite M14x1.5	Bolt M14x1.5		
10	145782	2	Corona epic. Z=81	Crown gear Z=81		
11	068035	2	Treno portasatelliti	Planetary carrier assy		
12	020490	4	Vite M8x20	Bolt M8x20		
13	125280	2	Tappo M30x2	Bearing M30x2		
14	024805	6	Anello seeger	Snap ring		
15	145138	6	Ralla rasamento	Trust washer		
16	025052	12	Anello seeger	Snap ring		
17	145491	12	Ralla rasamento	Trust washer		
18	141859	6	Cuscinetto a rulli	Rollers bearing		
19	145484	6	Ingranaggio Z=31	Gear Z=31		

Kit	Ref.	Descrizione	Description	Q.ty	Note
145466	-	Asta guida	Steering arm	-	
-	351504	Snodo	Ball joint	1	
-	070787	Dado	Nut	1	
-	352343	Tirante	Tie rod	1	
145128	-	Martinetto	Steering cylinder	-	
-	049954	Kit guarnizioni	Seal kit	1	
-	049955	Testa martinetto	Cylinder head	1	
-	049956	Stelo	Rod	1	
-	049957	Cilindro	Cylinder	1	
068453	-	Kit coppia conica Z13/37	Bevel gear set Z13/37	-	
-	-	Coppia conica Z13/37	Bevel gear Z13/37	1	
-	125831	Rondella	Washer	2	
-	125808	Distanziale elastico	Collapsible spacer	1	
-	125545	Rondella fermo ghiera	Lockwasher	1	
-	117140	Ghiera M45x1.5	Ring nut M45x1.5	1	
-	140185	Rondella	Washer	1	
-	028521	Anello OR	O.ring	1	
-	123915	Spessore 0.05mm	Shim 0.05mm	-	
-	123916	Spessore 0.10mm	Shim 0.10mm	-	
-	123917	Spessore 0.20mm	Shim 0.20mm	-	
-	123921	Rondella	Washer	1	
068033	-	Kit ingr. differenziale	Differential kit	-	
-	-	Ingranaggio Z=12	Gear Z=12	4	
-	-	Ingranaggio Z=18	Gear Z=18	1	
-	-	Ingranaggio Z=18	Gear Z=18	1	
-	117171	Ralla	Thrust washer	4	
-	140220	Perno	Shaft	2	
-	070273	Spina D7x65	Pin D7x65	3	
-	140221	Crocera	Spider	1	
-	140222	Perno	Shaft	1	
-	140214	Controdisco	Counter-disc	1	
068034	-	Kit mozzo ruota	Wheel hub kit	-	
-	-	Mozzo ruota	Wheel hub	1	
-	116957	Prigionero	Stud	10	
068035	-	Kit treno portasatelliti	Planetary carrier assy	-	
-	-	Treno portasatelliti	Planetary carrier	1	
-	-	Pattino arresto	Locking pad	1	
145127	-	Doppio giunto	Double U-joint	-	
-	046466	Forcella lato differenziale	Fork (diff. Side)	1	
-	046454	Corpo centrale	Central body	1	
-	046453	Crociera	Spider	2	
-	040877	Anello arresto	Lockring	8	
-	046455	Anello arresto	Lockring	8	
-	046456	Anello arresto	Lockring	8	
-	046457	Anello arresto	Lockring	8	
-	046465	Forcella lato ruota	Fork (wheel side)	1	