



CARRARO DRIVETECH

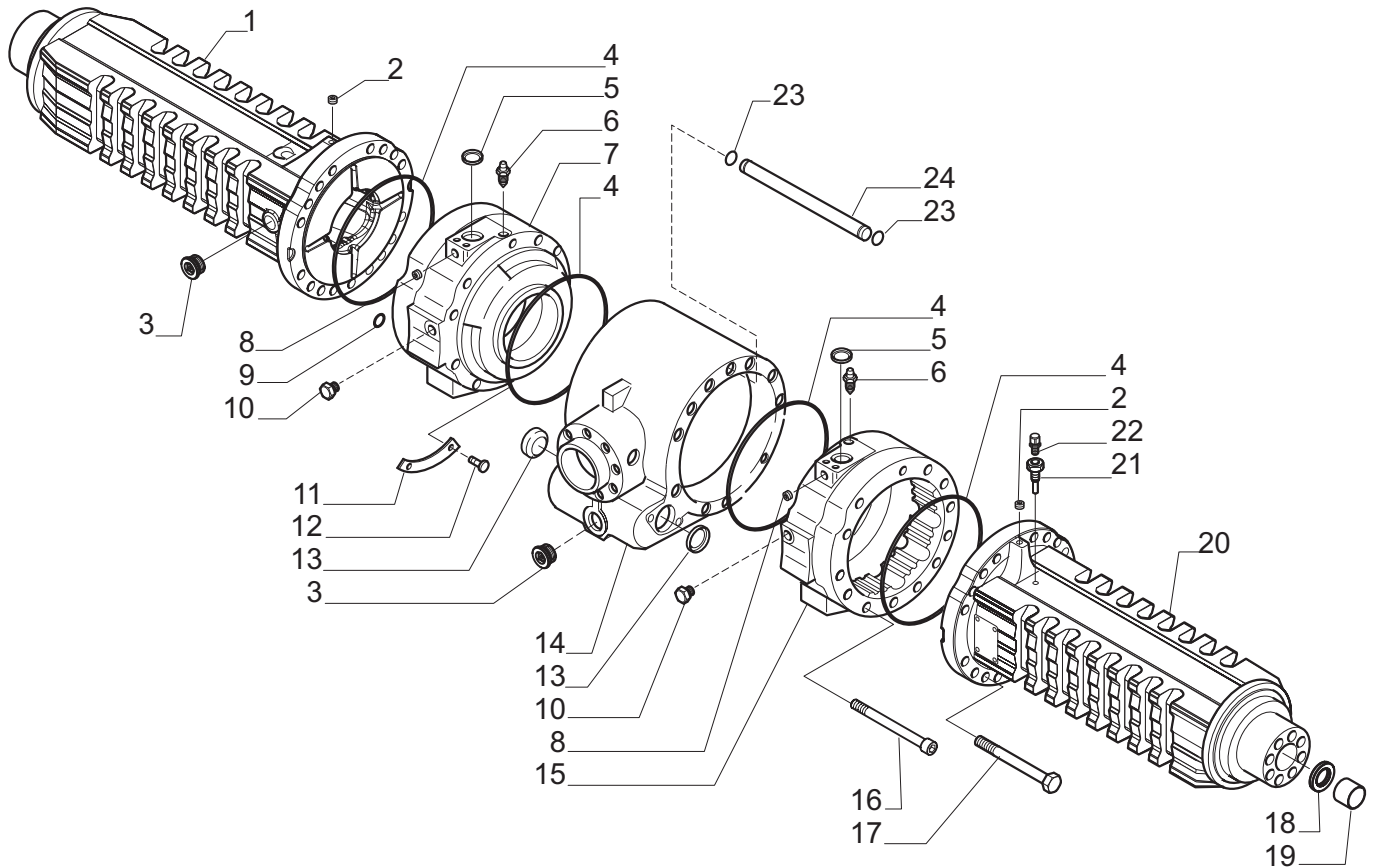
Catalogo Parti Di Ricambio
Spare Parts List

ASSALE 28.43M
28.43M AXLE
REF. 643627

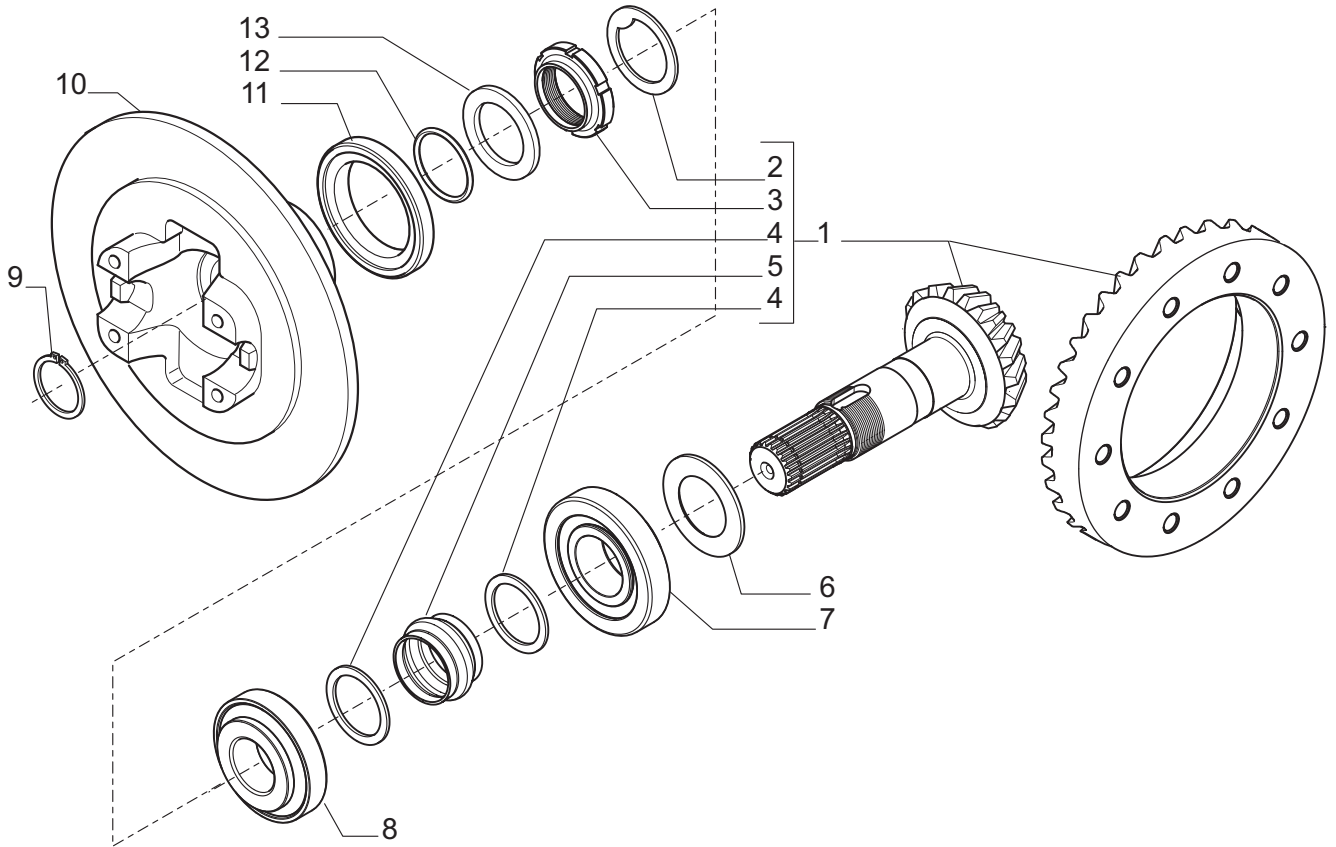
- 1.0.0 Corpo assale
Axle housing
- 2.0.0 Coppia conica
Bevel gear set
- 3.0.0 Differenziale
Differential
- 4.0.0 Doppio giunto
Double U-joint
- 5.0.0 Mozzo ruota
Wheel hub
- 6.0.0 Riduzione epicicloidale
Final reduction
- 7.0.0 Pinza freno
Brake caliper

Il presente catalogo è valido a partire dal N° di matricola 101.

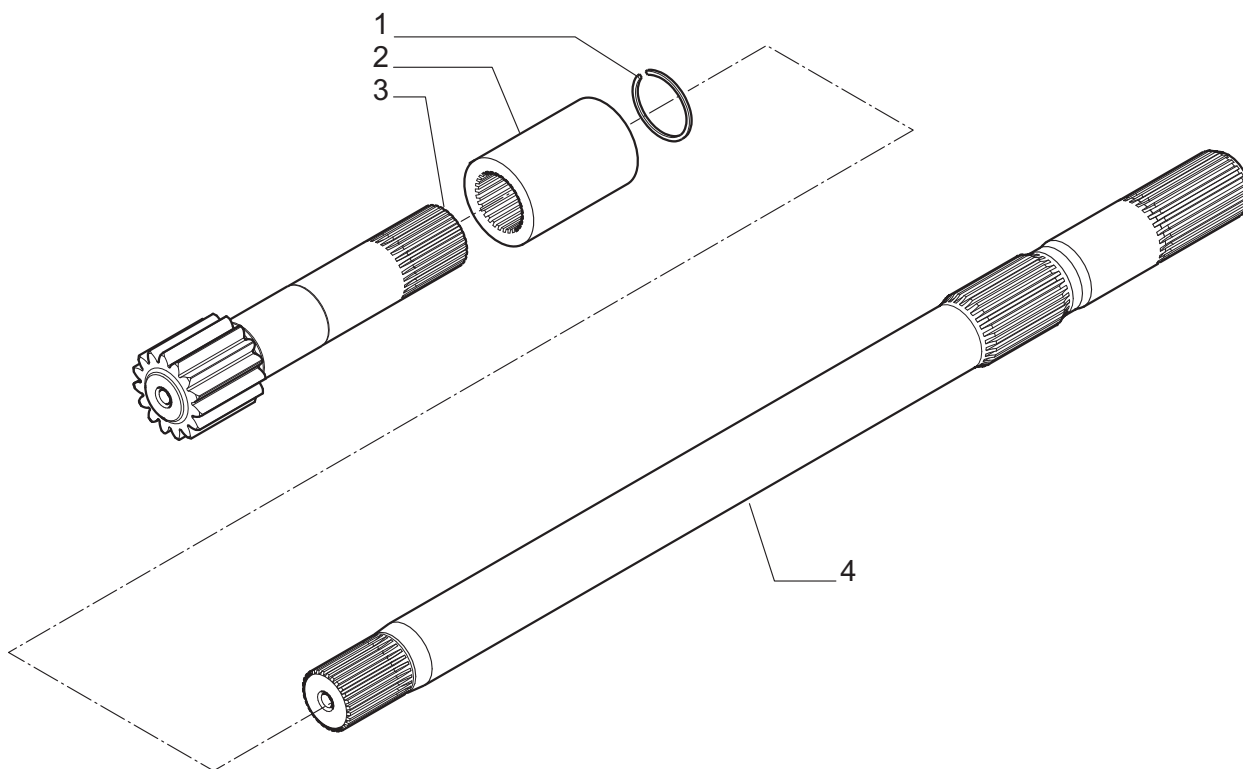
This catalogue is valid from serial number 101.



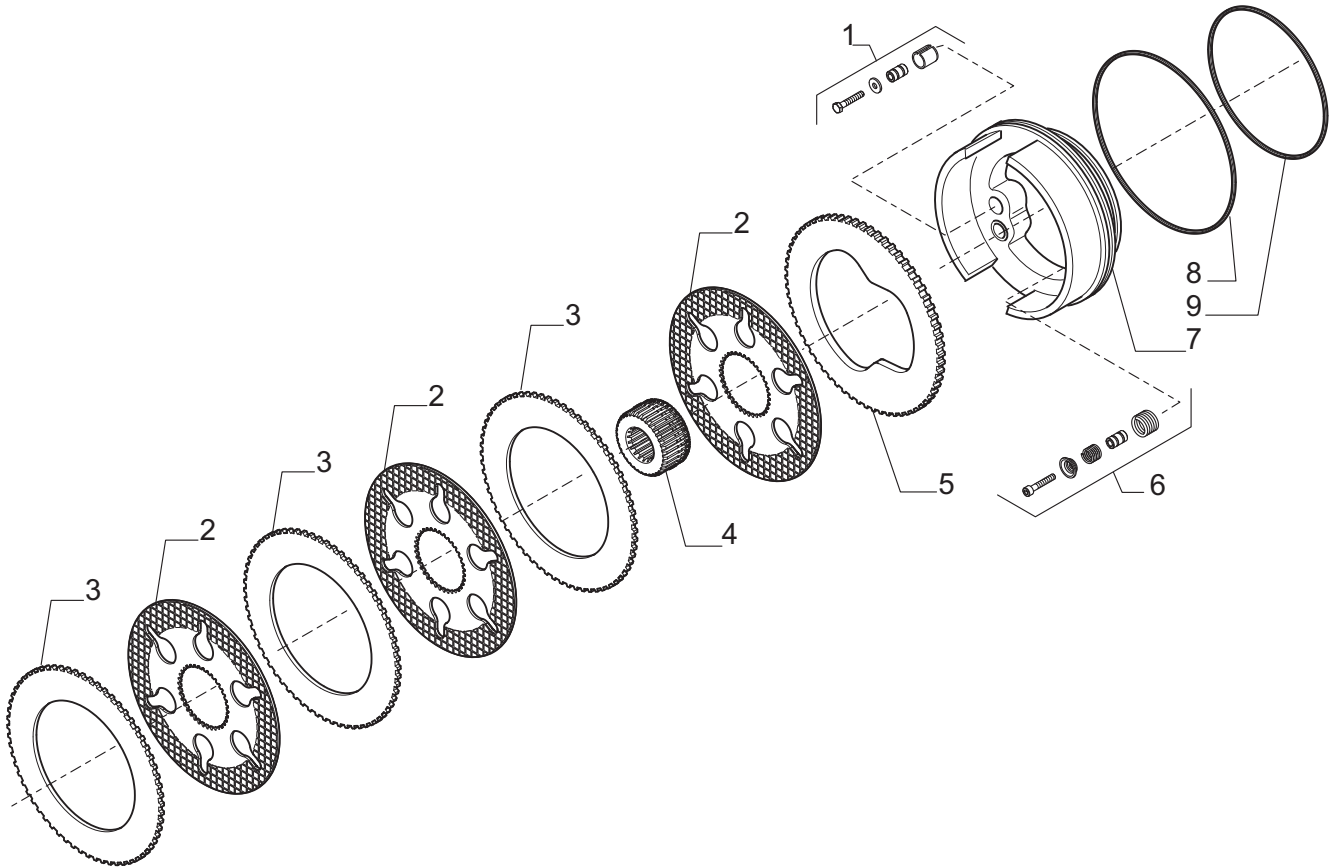
Pos.	Ref.	Q.ty	Descrizione	Description	Kit	Note
1	144350	1	Tromba trave SX	Beam trumpet LH		
2	021558	2	Tappo M10x1	Plug M10x1		
3	125280	2	Tappo M30x2	Plug M30x2		
4	028562	4	Anello OR	O.ring		
5	134522	2	Tappo D26	Plug D26		
6	116792	2	Sfiato M10x1	Breather M10x1		
7	141012	1	Cilindro freno SX	Brake cylinder LH		
8	021580	2	Tappo M8x1	Plug M8x1		
9	028500	8	Anello OR	O.ring		
10	145263	2	Tappo	Plug		
11	140647	2	Riga chiusura foro olio	Plate		
12	023838	4	Rivetto 4.8x6	Rivet 4.8x6		
13	130667	2	Tappo D42	Plug D42		
14	146412	1	Corpo centrale	Central body		
15	141013	1	Cilindro freno DX	Brake cylinder RH		
16	021314	2	Vite M12x130	Bolt M12x130		
17	020993	22	Vite M14x140	Bolt M14x140		
18	025311	2	Anello tenuta	Seal ring		
19	131954	2	Bronzina	Bush		
20	144351	1	Tromba trave DX	Beam trumpet RH		
21	121618	1	Prolunga sfiato	Breather pipe		
22	104988	1	Sfiato M10x1	Breather M10x1		
23	028526	2	Anello OR	O.ring		
24	140132	1	Tubo ricircolo aria	Pipe		



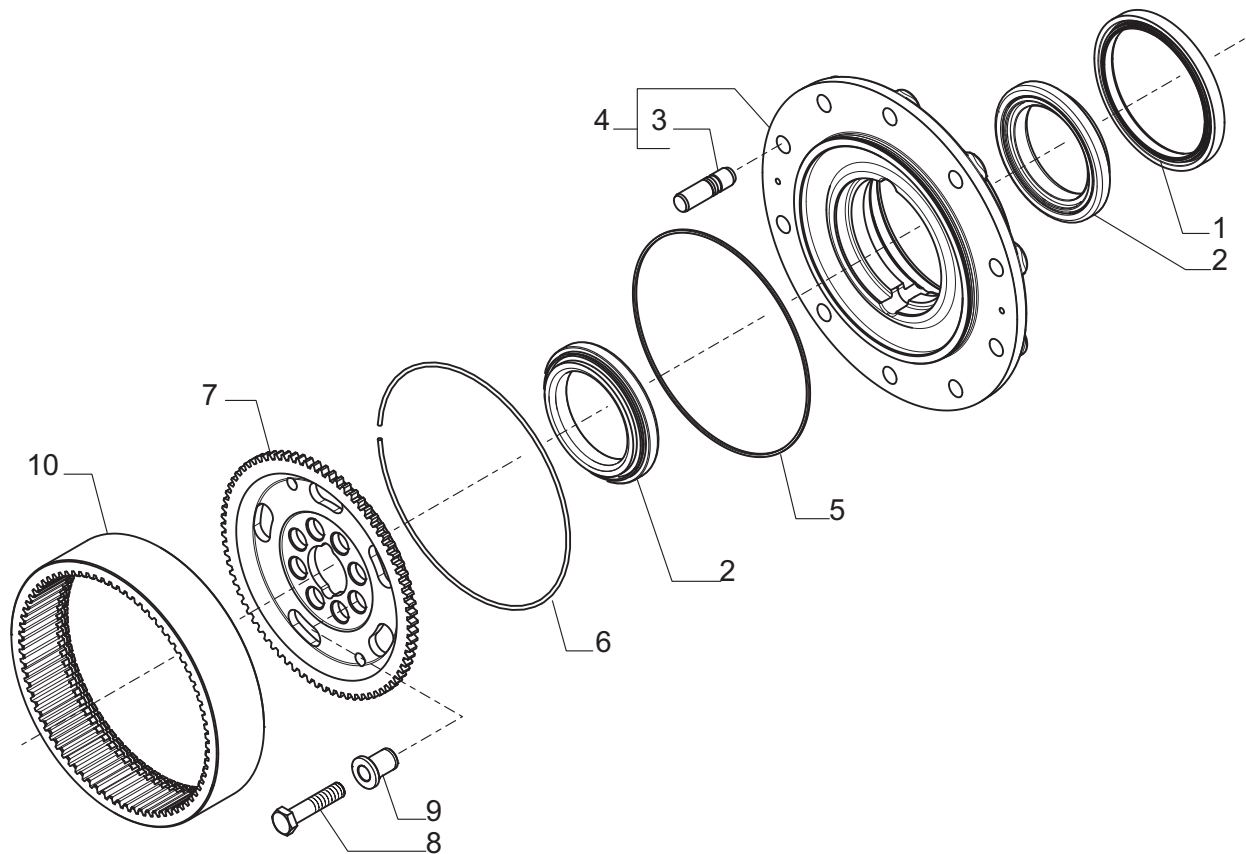
Pos.	Ref.	Q.ty	Descrizione	Description	Kit	Note
1	066941	1	Kit coppia conica Z=15/37	Bevelgear/pinion Z=15/37		
2	113717	1	Rondella fermo ghiera	Lockwasher	066941	
3	115054	1	Ghiera M40x1.5	Ring nut M40x1.5	066941	
4	125829	2	Rondella	Washer	066941	
5	138692	1	Distanziale elastico	Collapsible spacer	066941	
6	134186	-	Spessore 2.50mm	Shim 2.50mm		
6	134187	-	Spessore 2.60mm	Shim 2.60mm		
6	134188	-	Spessore 2.70mm	Shim 2.70mm		
6	134189	-	Spessore 2.80mm	Shim 2.80mm		
6	134190	-	Spessore 2.90mm	Shim 2.90mm		
6	134191	-	Spessore 3.00mm	Shim 3.00mm		
6	134192	-	Spessore 3.10mm	Shim 3.20mm		
6	134193	-	Spessore 3.20mm	Shim 3.30mm		
6	134194	-	Spessore 3.30mm	Shim 3.30mm		
6	134195	-	Spessore 3.40mm	Shim 3.40mm		
7	027351	1	Cuscinetto	Bearing		
8	027350	1	Cuscinetto	Bearing		
9	024789	1	Anello seeger D34	Snap ring D34		
10	146048	1	Disco freno + flangia	Brake disc + flange		
11	145050	1	Anello di tenuta	Seal ring		
12	028532	1	Anello OR	O.ring		
13	123402	1	Rondella	Washer		



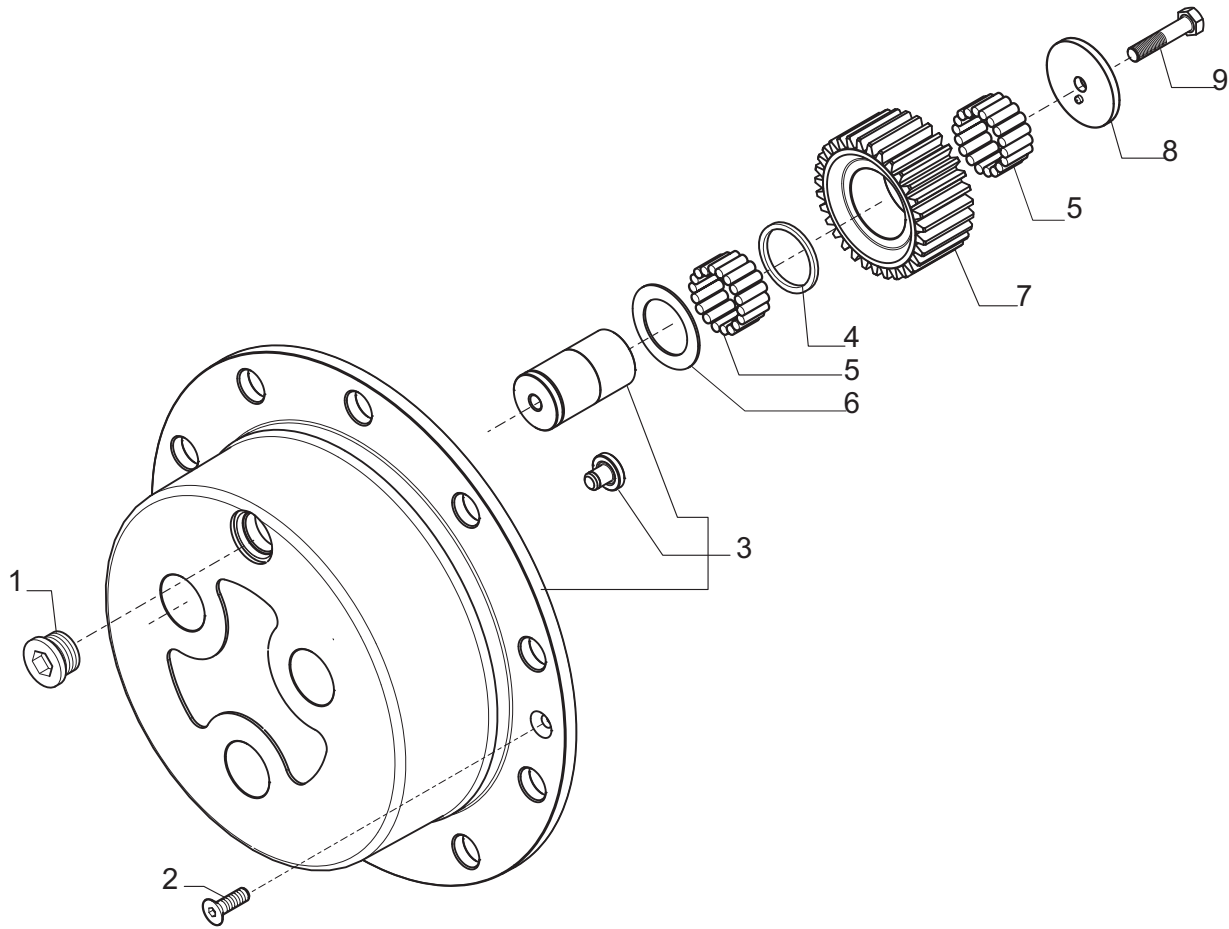
Pos.	Ref.	Q.ty	Descrizione	Description	Kit	Note
1	024877	2	Anello seeger D.36	Snap ring D.36		
2	131299	2	Bussola di collegamento	Bush		
3	138735	2	Semiassse Z13	Half shaft Z13		
4	139629	2	Semiassse L=793	Half shaft L=793		



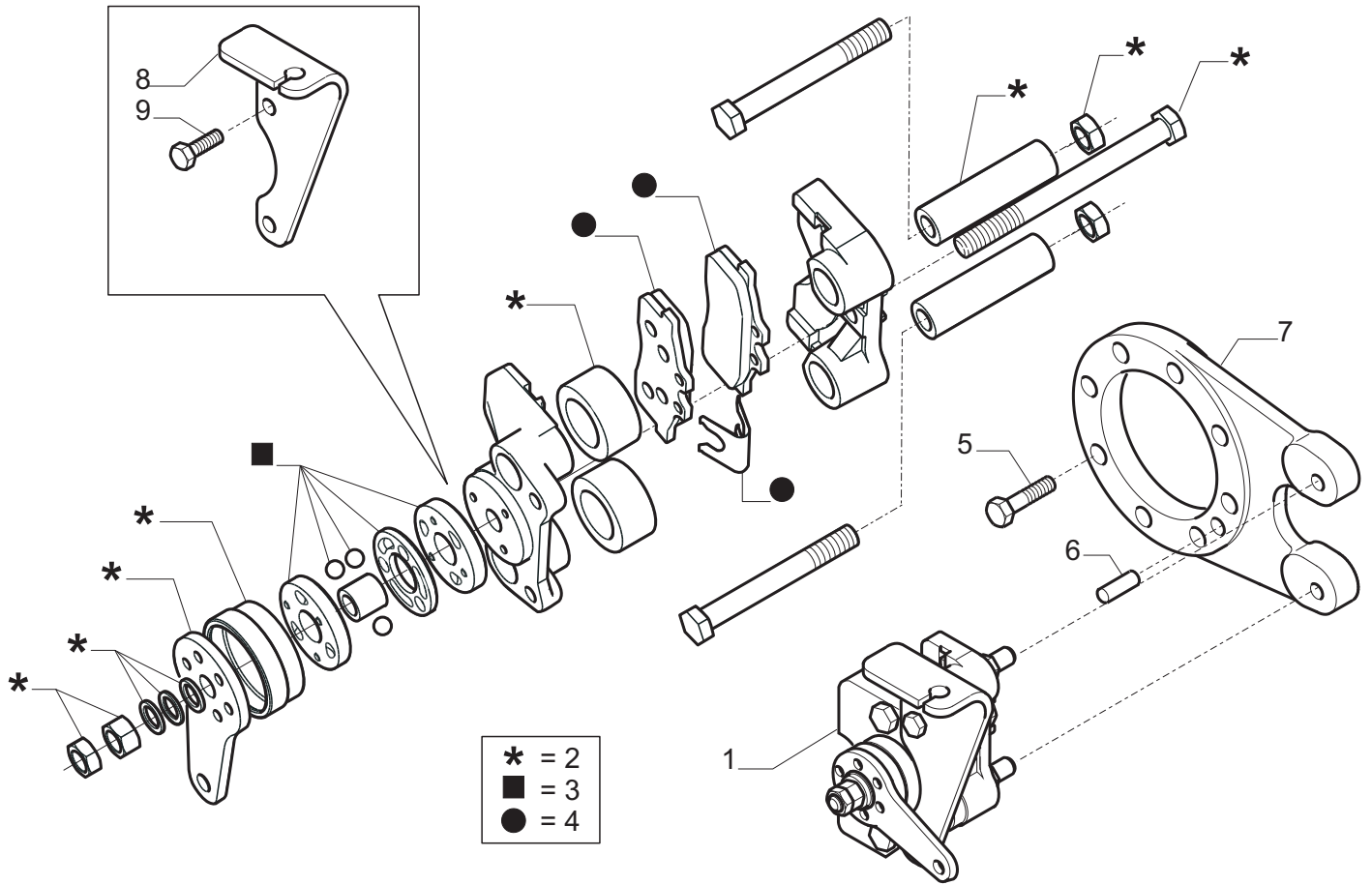
Pos.	Ref.	Q.ty	Descrizione	Description	Kit	Note
1	066616	2	Kit self-adjust	Self-adjust kit		
2	143874	6	Disco freno	Brake plate		
3	136155	6	Controdisco freno	Brake drive plate		
4	136648	2	Mozzo traino freno	Hub		
5	134740	2	Controdisco freno	Brake drive plate		
6	066748	2	Kit self-adjust	Self-adjust kit		
7	141259	2	Pistone freno	Brake piston		
8	133757	2	OR	O.Ring		
9	139231	2	OR	Quadring		



Pos.	Ref.	Q.ty	Descrizione	Description	Kit	Note
1	047702	2	Anello di tenuta	Seal ring		
2	045180	4	Cuscinetto	Bearing		
3	119907	20	Prigioniero	Stud	068045	
4	068045	2	Kit mozzo ruota	Wheel hub kit		
5	028579	2	Anello OR	O.ring		
6	125233	2	Anello	Ring		
7	139633	2	Mozzo fermo corona	Wheel carrier		
8	119906	16	Vite M14x65	Bolt M14x65		
9	125190	16	Bussola di centraggio	Centering bush		
10	139738	2	Corona epic. Z=77	Crown gear Z=77		



Pos.	Ref.	Q.ty	Descrizione	Description	Kit	Note
1	125280	2	Tappo M30x2	Plug M30x2		
2	020490	4	Vite M8x20	Bolt M8x20		
3	066570	2	Kit treno portasatelliti	Planetary carrier assy		
4	138778	6	Rondella	Washer		
5	028301	37.2	Rullini (a decine)	Needle bearings (by tens)		
6	138689	6	Ralla di fermo	Locking thrust washer		
7	138736	6	Ingranaggio Z31	Gear Z31		
8	644650	6	Ralla	Thrust washer		
9	125229	6	Vite M10x50	Bolt M10x50		



Pos.	Ref.	Q.ty	Descrizione	Description	Kit	Note
1	149826	1	Pinza freno	Brake caliper		
2	048645	1	Kit riparazione freno	Brake repair kit	149826	
3	049465	1	Kit riparazione camme	Cam repair kit	149826	
4	048646	1	Kit pastiglie	Pad kit	149826	
5	021368	8	Vite M12x35	Bolt M12x35		
6	121710	1	Spina D12x25	Pin D12x25		
7	380399	1	Flangia pinza freno	Brake caliper flange		
8	146374	1	Supporto	Support		
9	021477	2	Vite	Bolt		