



CARRARO

Catalogo Parti Di Ricambio
Spare Parts List

ASSALE 26.22

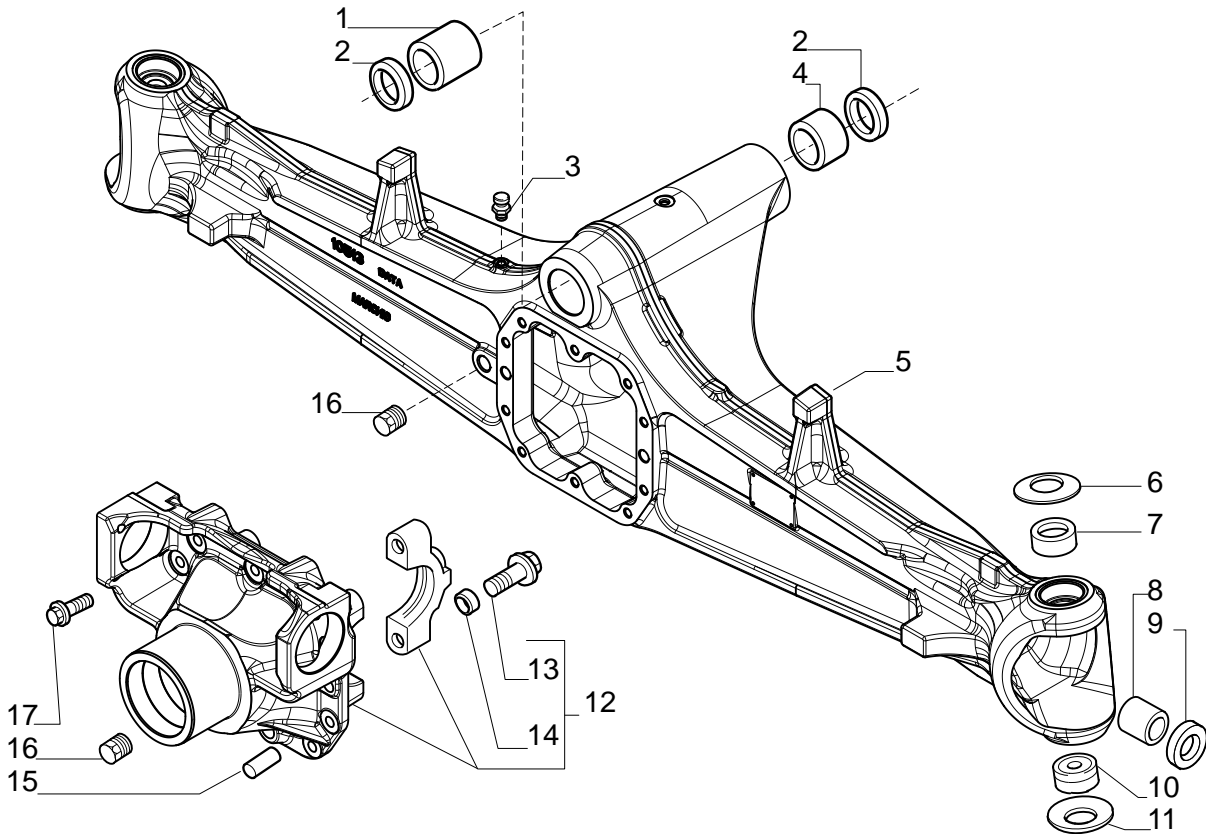
26.22 AXLE

REF. 644989

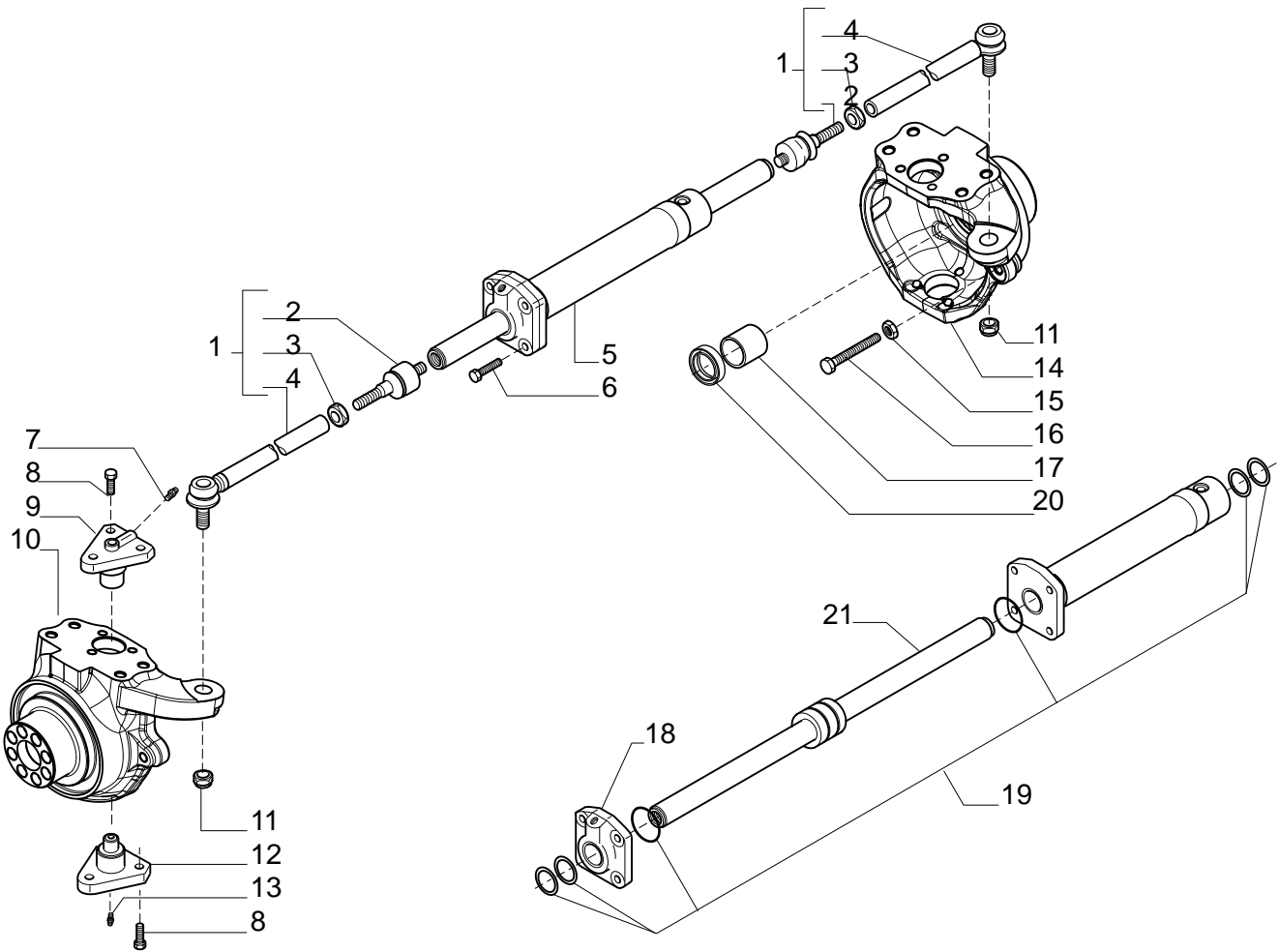
- 1.0.0 Corpo assale
Axle housing
- 2.0.0 Calotte e cilindro di sterzo
Swivel housings and steering cylinder
- 3.0.0 Coppia conica
Bevel gear set
- 4.0.0 Differenziale
Differential
- 5.0.0 Doppio giunto
Double U-joint
- 6.0.1 Mozzo ruota
Wheel hub
- 7.0.0 Riduzione epicicloidale
Final reduction
- 8.0.0 Sommario kit
Kit summary

Il presente catalogo è valido a partire dal N° di matricola 101.

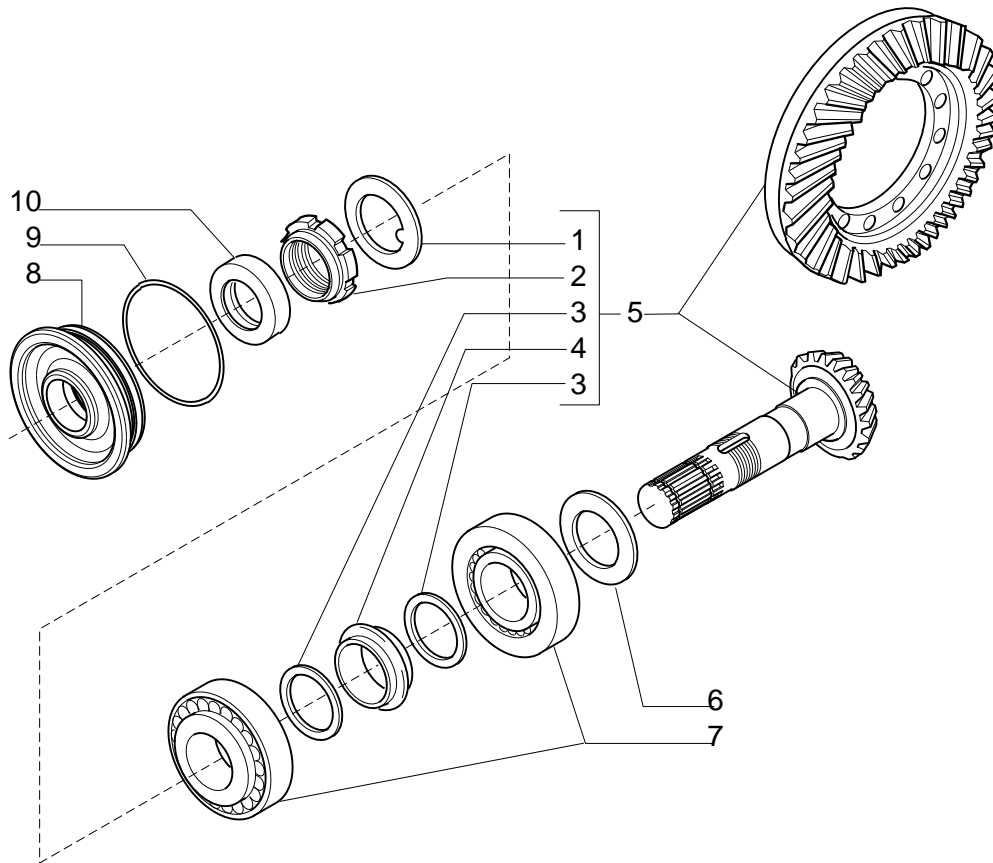
This catalogue is valid from serial number 101.



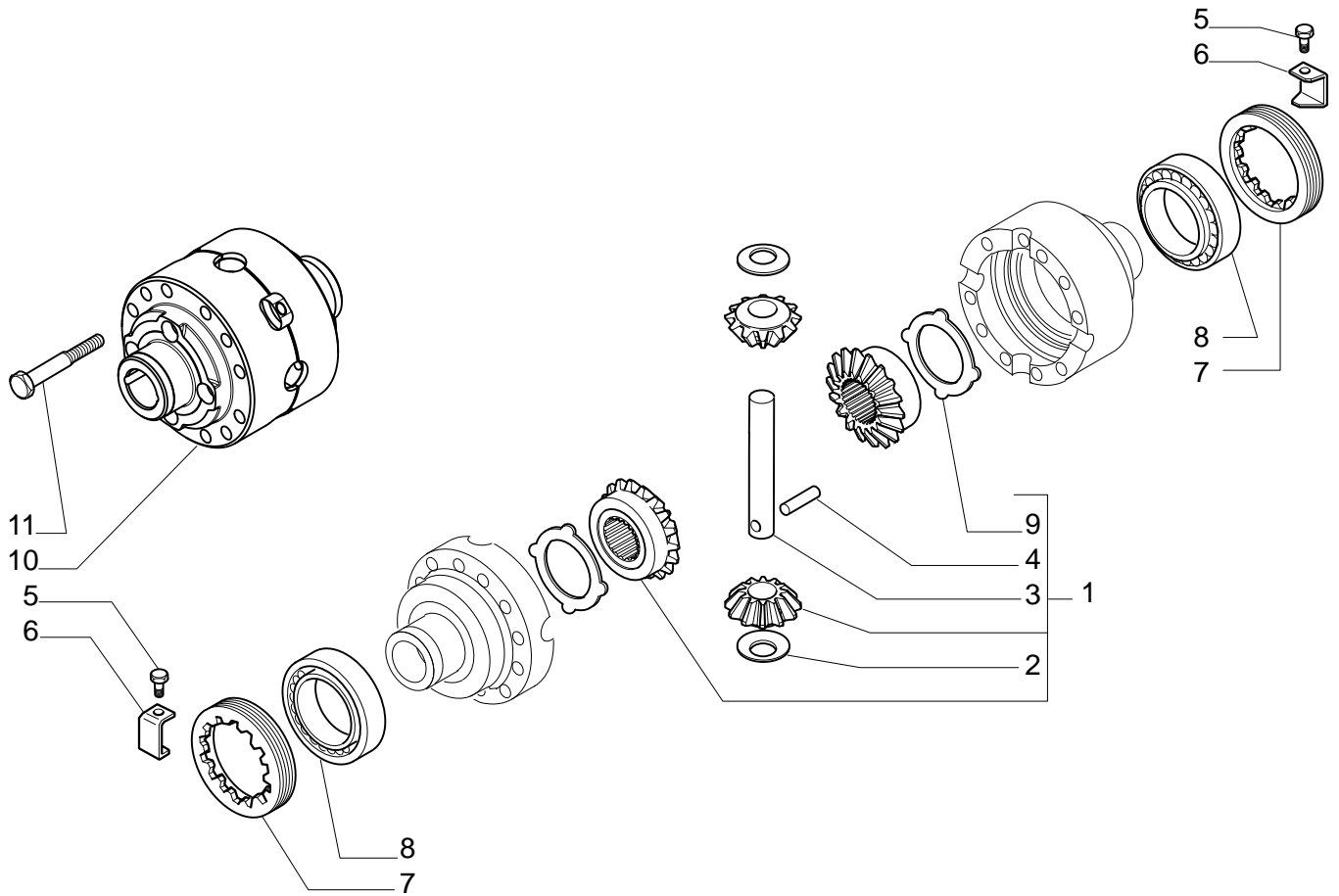
Pos.	Ref.	Q.ty	Descrizione	Description	Kit	Note
1	126610	1	Boccola 60x50.19x54	Bush 60x50.19x54		
2	120717	2	Anello di tenuta	Oil seal		
3	104988	1	Sfiato	Breather		
4	126611	1	Boccola	Bushing		
5	642541	1	Trave	Axle housing		
6	128633	2	Molla tazza	Belleville washer		
7	143563	2	Boccola	Bush		
8	109972	2	Bronzina	Bush		
9	641734	2	Anello di tenuta	Oil seal		
10	123726	2	Rotula sferica	Spherical bearing		
11	128630	2	Molla tazza	Belleville washer		
12	122964	2	Supporto differenziale	Differential support		
13	126022	1	Vite M14x75	Bolt M14x75		
14	072235	4	Bussola di centraggio	Centering bush		
15	087660	4	Spina D15x35	Pin D15x35		
16	092270	2	Tappo olio M22x1,5	Oil plug M22x1,5		
17	125827	10	Vite M12x1.75x33	Bolt M12x1.75x33		



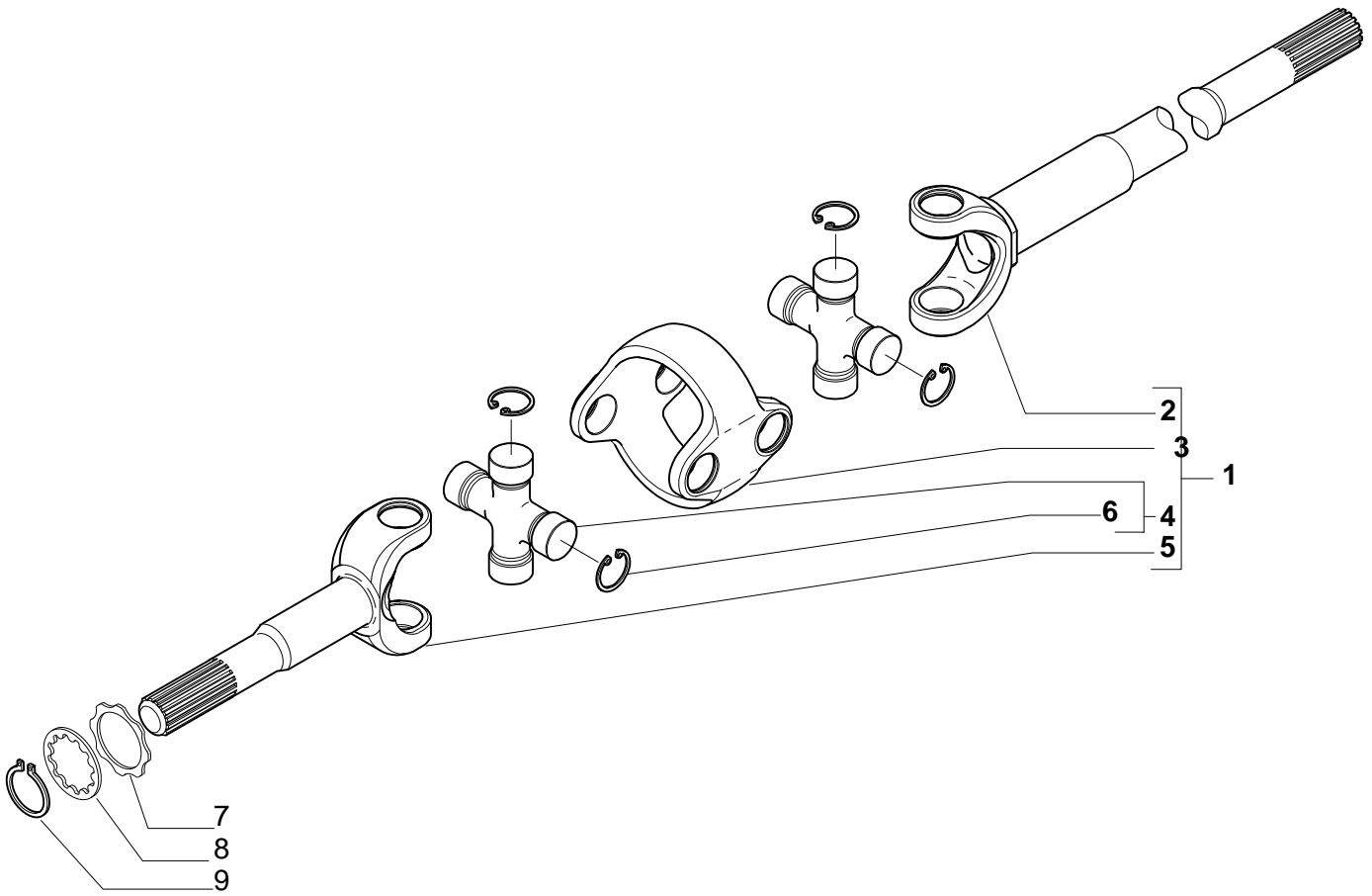
Pos.	Ref.	Q.ty	Descrizione	Description	Kit	Note
1	145481	2	Asta di guida	Steering arm assy		
2	350878	2	Snodo sferico	Spherical joint	145481	
3	070787	2	Dado M24x1,5	Nut M18x1,5	145481	
4	351144	2	Tirante	Tie rod	145481	
5	139495	1	Martinetto	Steering cylinder		
6	128534	4	Vite M12x45	Bolt M12x45		
7	024210	2	Ingrassatore M6x1	Greaser nipple M6x1		
8	126922	12	Vite M12x1.75x30 (Atbl.)	Bolt M12x1.75x30		
9	128880	2	Perno snodo	King pin		
10	145265	1	Calotta SX	Swivel housing LH		
11	022431	2	Dado M18x1,5 (Atbl.)	Nut M18x1,5 (Self lock.)		
12	128881	2	Perno snodo	King pin		
13	024211	2	Ingrassatore M6x1	Greaser nipple M6x1		
14	145264	1	Calotta DX	Swivel housing RH		
15	022129	2	Dado M16	Nut M16		
16	127223	2	Vite M16x75	Bolt M16x75		
17	125390	2	Bronzina	Bush		
18	049084	1	Testa martinetto	Cylinder head	139495	
19	049210	1	Kit guarnizioni	Oil seal kit	139495	
20	641735	2	Anello di tenuta	Oil seal ring		
21	049083	1	Stelo	Rod	139495	



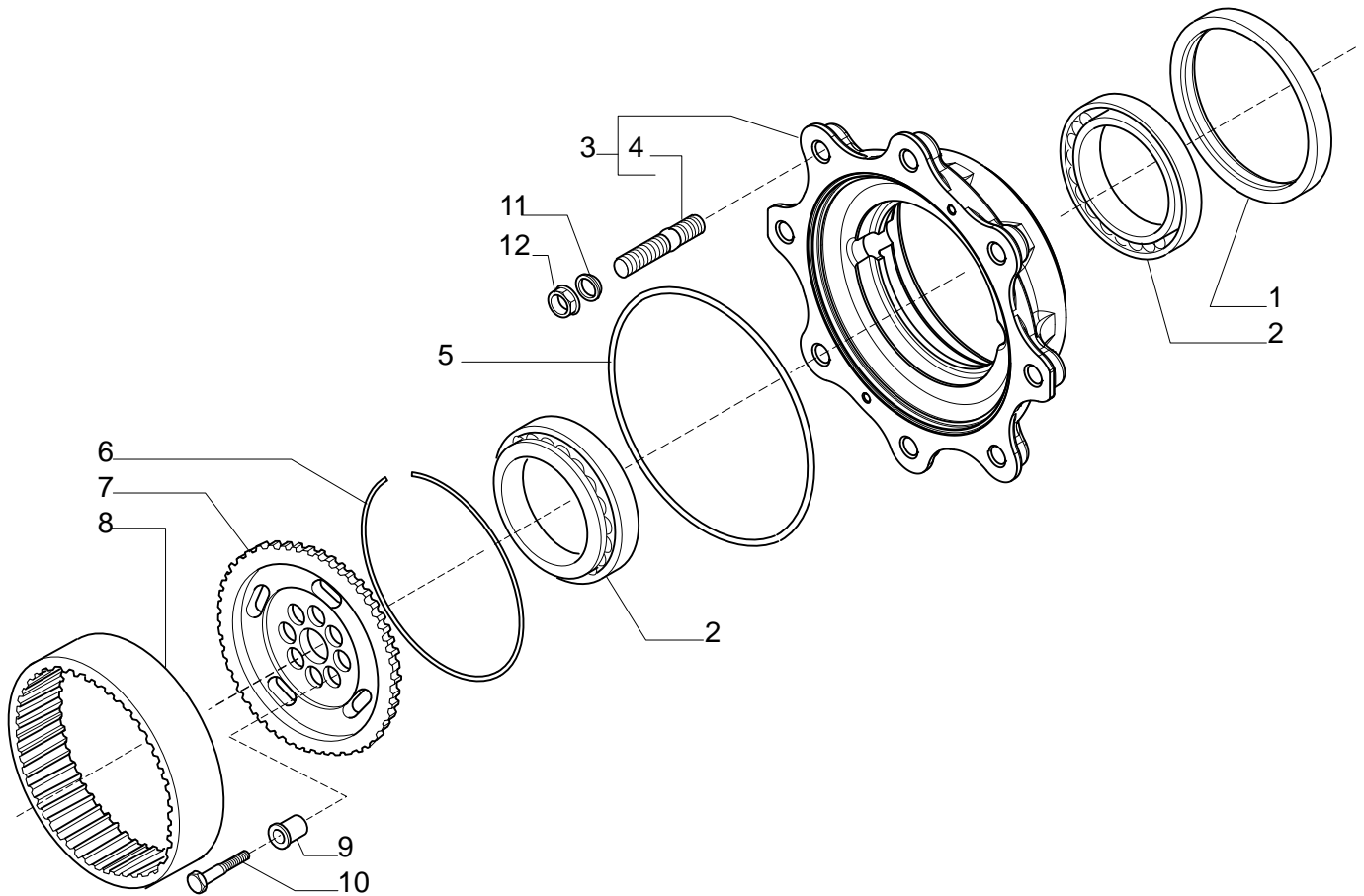
Pos.	Ref.	Q.ty	Descrizione	Description	Kit	Note
1	113717	1	Rondella fermo ghiera	Lockwasher	066607	
2	115054	1	Ghiera serraggio M40x1,5	Ring nut M40x1,5	066607	
3	125829	2	Rondella 50x40.5x2	Washer 50x40.5x2	066607	
4	125806	1	Distanziale elastico	Collapsible spacer	066607	
5	066607	1	Kit coppia conica Z 13/32	Bevel gear/Pinion set Z13/32		
6	132265	-	Spessore 2.50mm	Shim 2.50mm		
6	132266	-	Spessore 2.60mm	Shim 2.60mm		
6	132267	-	Spessore 2.70mm	Shim 2.70mm		
6	132268	-	Spessore 2.80mm	Shim 2.80mm		
6	132269	-	Spessore 2.90mm	Shim 2.90mm		
6	132270	-	Spessore 3.00mm	Shim 3.00mm		
6	132271	-	Spessore 3.10mm	Shim 3.10mm		
6	132272	-	Spessore 3.20mm	Shim 3.20mm		
6	132273	-	Spessore 3.30mm	Shim 3.30mm		
6	132274	-	Spessore 3.40mm	Shim 3.40mm		
7	027350	2	Cuscinetto	Bearing		
8	129929	1	Coperchio paraolio	Cover		
9	028212	1	Anello OR	O.ring		
10	134363	1	Anello di tenuta	Oil seal ring		



Pos.	Ref.	Q.ty	Descrizione	Description	Kit	Note
1	066161	1	Kit ingranagg. differenziale	Differential kit		
2	115730	2	Rondella spallamento	Thrust washer	066161	
3	115731	1	Perno	Shaft	066161	
4	116451	1	Spina D.7x40	Pin D.7x40	066161	
5	128440	2	Vite M6x10 (Atbl.)	Screw M6x10 (Self lock.)		
6	107778	2	Fermo ghiera	Locking plate		
7	107400	2	Ghiera	Ring nut		
8	027309	2	Cuscinetto	Bearing		
9	120361	2	Controdisco	Drive plate	066161	
10	137972	1	Scatola differenziale	Differential housing		
11	125552	12	Vite M10x1,5x75 (Atbl.)	Bolt M10x1,5x75		



Pos.	Ref.	Q.ty	Descrizione	Description	Kit	Note
1	149582	2	Doppio giunto	Double joint		
2	048727	2	Forcella (lato differenziale)	Fork (diff. Side)	149582	
3	046279	2	Corpo centrale	Central body	149582	
4	040837	4	Crociera	Spider	149582	
5	048726	2	Forcella (lato ruota)	Fork (wheel hub)	149582	
6	040953	16	Anello d'arresto	Lock ring		
7	132165	2	Rondella	Washer		
8	140024	2	Rondella	Washer		
9	024799	2	Anello seeger	Snap ring		



Pos.	Ref.	Q.ty	Descrizione	Description	Kit	Note
1	047702	2	Anello di tenuta	Oil seal		
2	118370	4	Cuscinetto	Bearing		
3	068672	2	Kit mozzo ruota	Wheel hub kit		
4	123563	16	Prigioniero	Stud	068672	
5	028668	2	Anello OR	O-Ring		
6	125344	2	Anello	Ring		
7	131825	2	Mozzo fermo corona	Wheel carrier		
8	131824	2	Corona epic. Z60	Crown gear Z60		
9	141196	16	Bussola di centraggio	Bush		
10	140259	16	Vite M12x45	Screw M12x45		
11	119505	16	Rondella	Washer		
12	115812	16	Dado M18x1.5	Nut M18x1.5		

Kit	Ref.	Descrizione	Description	Q.ty	Note
145481	-	Asta guida	Steering arm	-	
	351144	Tirante	Tie rod	1	
	070787	Dado	Nut	1	
	350878	Snodo sferico	Ball joint	1	
139495	-	Martinetto	Steering cylinder	-	
	049084	Testata martinetto	Steering cylinder head	1	
	049083	Stelo	Rod	1	
	049210	Kit guarnizioni	Gasket kit	1	
066607	-	Kit coppia conica	Bevel gear/Pinion set	-	
-	-	Coppia conica Z13/32	Bevel gear/Pinion Z13/32	1	
-	113717	Rondella fermo ghiera	Lockwasher	1	
-	115054	Ghiera serraggio M40x1.5	Ring nut M40x1.5	1	
-	125829	Rondella 50x40.5x2	Washer 50x40.5x2	2	
-	125806	Distanziale elastico	Collapsible spacer	1	
066161	-	Kit ingranagg. differenziale	Differential kit	-	
-	115730	Rondella spallamento	Thrust washer	2	
-	115731	Perno	Shaft	1	
-	116451	Spina D7x40	Pin D7x40	1	
-	120361	Controdisco	Drive plate	2	
-	-	Ingranaggio Z=12	Gear Z=12	2	
-	-	Ingranaggio Z=18	Gear Z=18	2	
149582	-	Doppio giunto	Double U-joint	-	
	048727	Forcella (lato differenziale)	Fork (diff. Side)	1	
	046279	Corpo centrale	Central body	1	
	040837	Crociera	Spider	2	
	048726	Forcella (lato ruota)	Fork (wheel hub)	1	
068672	-	Kit mozzo ruota	Wheel hub kit	-	
-	-	Mozzo ruota	Wheel hub	1	
-	123563	Prigioniero	Stud	6	
066855	-	Kit treno portasatelliti	Planetary carrier assy	-	
-	-	Treno portasatelliti	Planetary carrier	1	
-	-	Pattino d'arresto	Locking pad	1	
-	-	Perno	Shaft	1	